

Technische Information

Flowfit CYA21

Universell einsetzbare Armatur für
Analysesysteme in industriellen Hilfskreisläufen



Realisierung von Messstellen zur Aufnahme von Sensoren mit Pg 13,5 bzw. NPT ½“ Verschraubung für Anwendungen in Kraftwerken, für die chemische Industrie und Wasseraufbereitungsanlagen.

Anwendungsbereich

Flowfit CYA21 ist für die Integration auf Analysepanelen, Analysesystemen oder zur Realisation von Bypässen in folgenden Branchen vorgesehen:

- Kraftwerke
- Hilfskreisläufe in (petro-)chemischer und pharmazeutischer Industrie
- Wasseraufbereitung

Ihre Vorteile

- Realisation von Analysemessstellen zur Qualitätsüberwachung bzw. Regelung von Prozessmedien wie Kesselspeisewasser oder Kondensat
- Edelstahlarmatur zum Einsatz bei anspruchsvollen Prozessbedingungen (maximal 16 bar bei 100°C)
- Offene Rohrleitungsabgänge zur Integration in gängige Klemmrohrverschraubungssysteme
- Universell einsetzbare Armatur für Sensoren mit Pg 13,5 oder NPT 1/2" Prozessanschluss
- Einfache Montage mittels beiliegendem Montagekit

Arbeitsweise und Systemaufbau

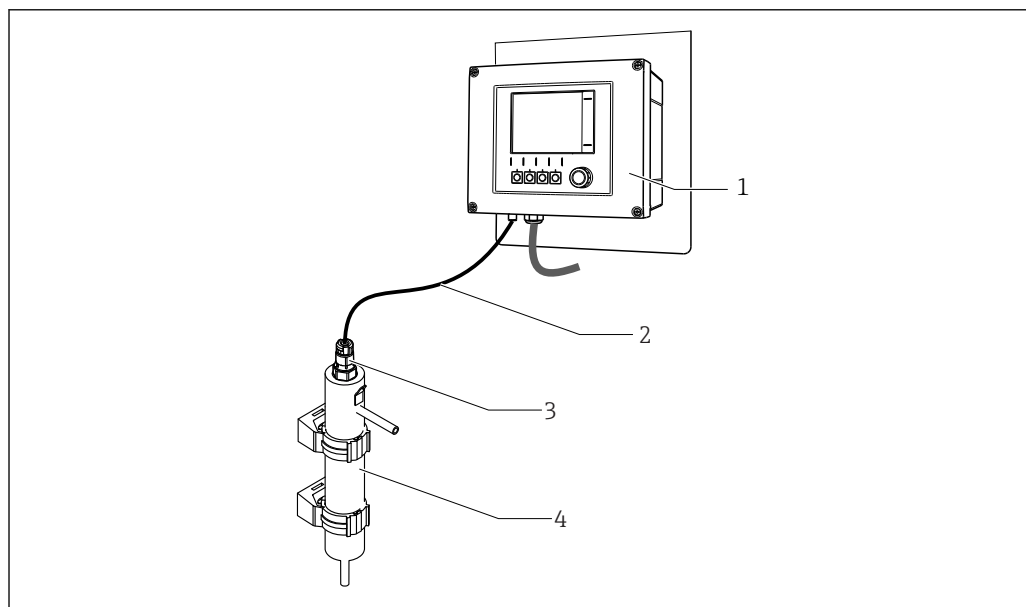
Messeinrichtung

Eine vollständige Messeinrichtung besteht aus:

- Flowfit CYA21
- Sauerstoff-/pH-/Redoxelektrode, Länge 120 mm (4,72"), z. B. Orbisint CPS11D
- Messumformer, z. B. Liquiline CM44x oder Liquiline CM42
- Messkabel, z. B. CYK10

Optional:

- Verbindungsdose M12-Buchse/Kabel oder Kabel/Kabel
- Verlängerungskabel CYK11



A0041963

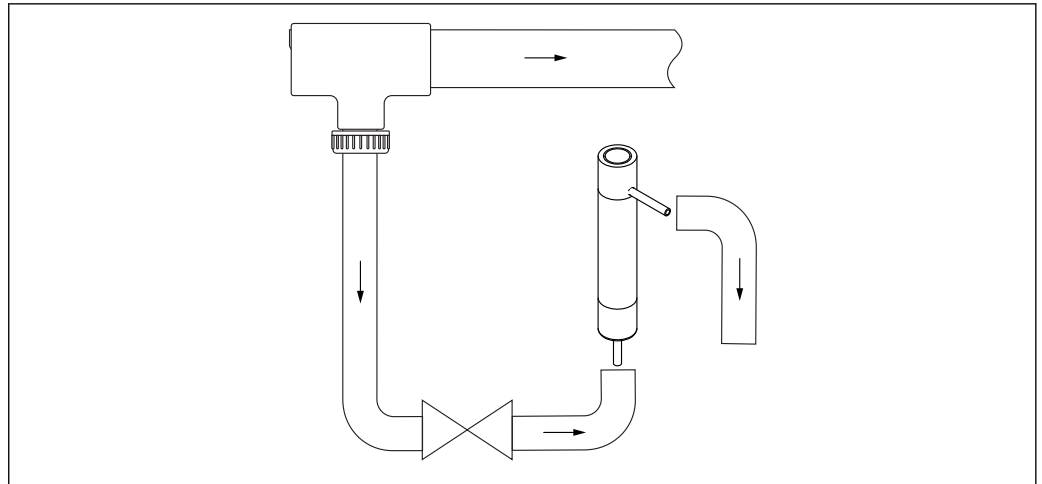
1 Messeinrichtung mit CYA21

- 1 Messumformer Liquiline CM44x
- 2 Messkabel CYK10
- 3 pH-Sensor CPS11D
- 4 Armatur Flowfit CYA21

Montage

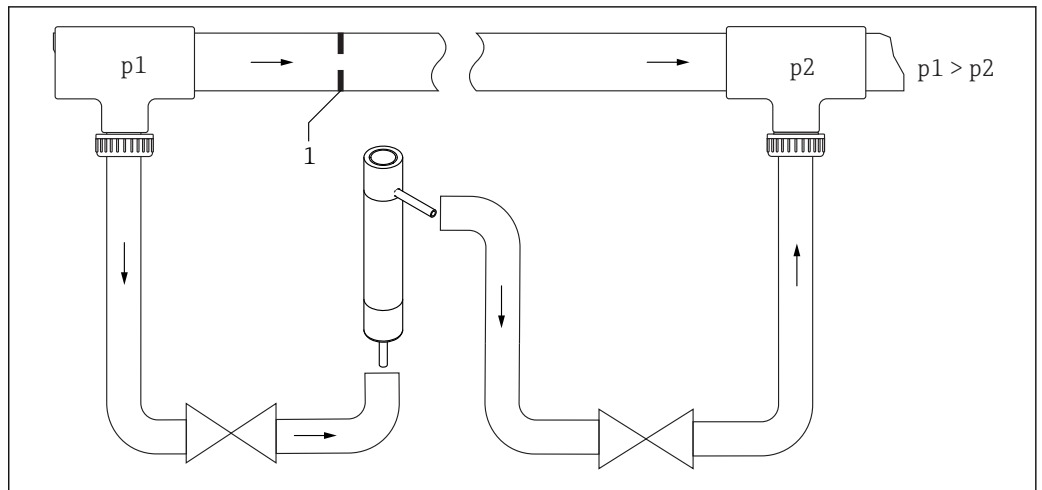
Einbauhinweise

Im Fall einer abzweigenden Stichleitung (keine Medienrückführung) ist keine Maßnahme notwendig.



A0039276

2 Anschlussbeispiel



A0039277

3 Anschlussbeispiel mit Bypass und Blende in der Hauptleitung

1 Blende

Um bei einem Bypass einen Durchfluss durch die Armatur zu erreichen, muss der Druck p_1 höher sein als der Druck p_2 . Dies erreichen Sie durch den Einbau einer Blende in die Hauptleitung.

Zu- und Ablaufanschluss der Durchflussarmatur sind immer identisch ($\varnothing 6 \times 1 \text{ mm}$).

Die Durchflussarmatur ist für Klemmrohrverschraubungssysteme vorgesehen.

Bauseits benötigt:

| Benötigte Komponente | Anwendungsfall |
|---|--|
| 2 Absperrventile | Bypass-Lösung |
| 1 Absperrventil | Lösung mit offenem Ablauf |
| Blende in der Hauptleitung | Bypass-Lösung |
| Schmutzfilter (500 μm oder feiner) | wenn das Medium grobe Schmutzteile enthält |
| Druckminderer | wenn der Mediumsdruck über dem zulässigen Wert liegt |
| Wandhalterung zum Befestigen der Armatur | alle Ausführungen |
| Rohrverbindungen zur Armatur | alle Ausführungen |

Umgebung

Umgebungstemperatur -15 ... 70 °C (5 ... 158 °F)

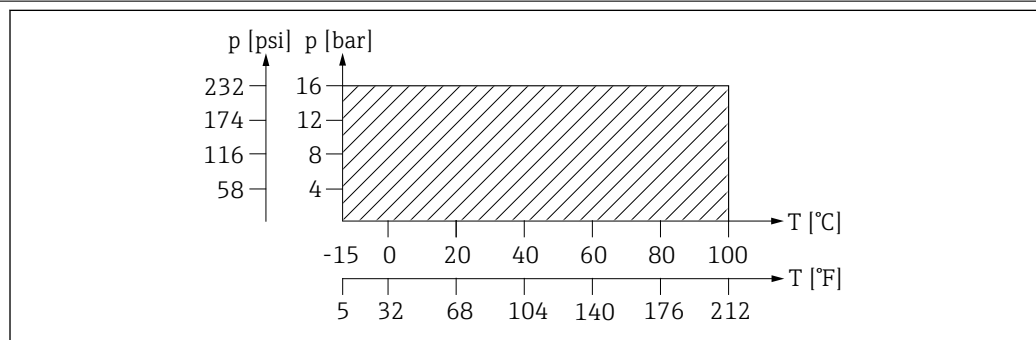
Prozess

Prozesstemperatur -15 ... 100 °C (5 ... 212 °F), nicht gefrierend

Maximaler Prozessdruck PN 16
232 psi

Durchflussbedingungen Spezifikation der Elektrode beachten.

Druck-Temperatur- Diagramm

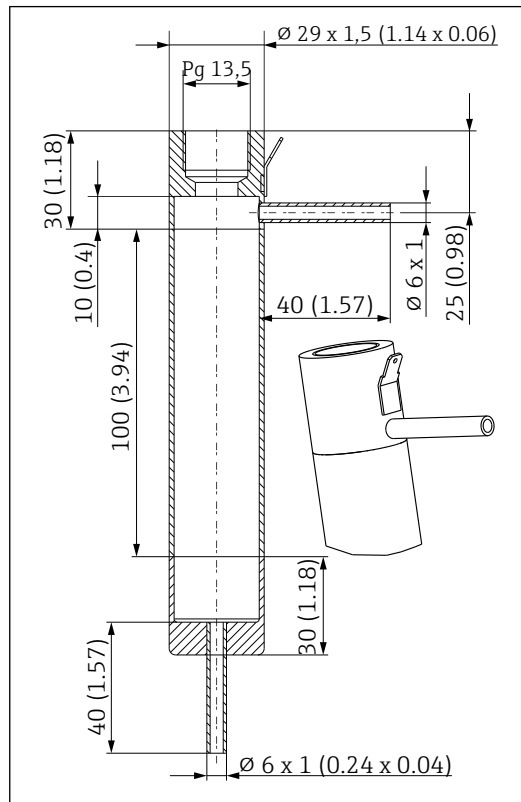


A0039251-DE

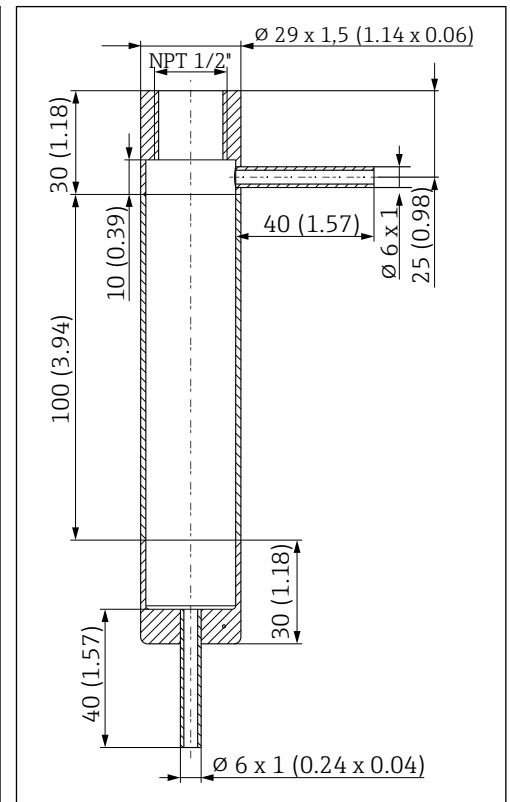
4 Druck-Temperatur-Diagramm

Konstruktiver Aufbau

Abmessungen



5 Abmessungen CYA21 Pg 13,5. Maßeinheit in mm (inch)



6 Abmessungen CYA21 NPT 1/2". Maßeinheit in mm (inch)

| | |
|-----------------------|---|
| Gewicht | 255 g (8,99 oz) |
| Werkstoffe | nichtrostender Stahl 1.4404 (AISI 316 L) |
| Sensoranschluss | <ul style="list-style-type: none"> ■ NPT 1/2" ■ Pg 13,5 |
| Rohrleitungsanschluss | 6 x 1 mm (offener Rohrabgang) |


Bestellinformationen

Produktseite www.endress.com/cya21

Produktkonfigurator

Auf der Produktseite finden Sie rechts neben dem Produktbild den Button **Konfiguration**.

1. Diesen Button anklicken.
 - ↳ In einem neuen Fenster öffnet sich der Konfigurator.
2. Das Gerät nach Ihren Anforderungen konfigurieren, indem Sie alle Optionen auswählen.
 - ↳ Auf diese Weise erhalten Sie einen gültigen und vollständigen Bestellcode.
3. Den Bestellcode als PDF- oder Excel-Datei exportieren. Dazu auf die entsprechende Schaltfläche rechts oberhalb des Auswahlfensters klicken.

 Für viele Produkte haben Sie zusätzlich die Möglichkeit, CAD oder 2D-Zeichnungen der gewählten Produktausführung herunterzuladen. Dazu den Reiter **CAD** anklicken und den gewünschten Dateityp über Auswahllisten wählen.

Lieferumfang

Der Lieferumfang besteht aus:

- Armatur in der bestellten Ausführung
- Montagekit
- Betriebsanleitung
- ▶ Bei Rückfragen:
An Ihren Lieferanten oder an Ihre Vertriebszentrale wenden.

Zubehör

Nachfolgend finden Sie das wichtigste Zubehör zum Ausgabezeitpunkt dieser Dokumentation.

- Für Zubehör, das nicht hier aufgeführt ist, an Ihren Service oder Ihre Vertriebszentrale wenden.

Sensoren

Glaselektroden, analog und digital mit Memosens-Technologie

Orbisint CPS11D / CPS11

- pH-Sensor für die Prozesstechnik
- Optionale SIL-Ausführung zum Anschluss an SIL-Messumformer
- Mit schmutzabweisendem PTFE-Diaphragma
- Produktkonfigurator auf der Produktseite: www.endress.com/cps11d



Technische Information TI00028C

Memosens CPS31D

- pH-Elektrode mit gelgefülltem Referenzsystem mit Keramikdiaphragma
- Produktkonfigurator auf der Produktseite: www.endress.com/cps31d



Technische Information TI00030C

Ceraliquid CPS41D / CPS41

- pH-Elektrode mit Keramik-Diaphragma und KCl-Flüssigelektrolyt
- Produktkonfigurator auf der Produktseite: www.endress.com/cps41d oder www.endress.com/cps41



Technische Information TI00079C

Sauerstoffsensoren

Oxymax COS22D

- Sterilisierbarer Sensor für gelösten Sauerstoff
- Mit Memosens-Technologie oder als analoger Sensor
- Produktkonfigurator auf der Produktseite: www.endress.com/cos22d



Technische Information TI00446C

Memosens COS81D

- Sterilisierbarer, optischer Sensor für gelösten Sauerstoff
- Mit Memosens-Technologie
- Produktkonfigurator auf der Produktseite: www.endress.com/cos81d



Technische Information TI01201C

Leitfähigkeitssensoren

Condumax CLS15D

- Konduktiver Leitfähigkeitssensor
- Für Rein-, Reinstwasser- und Ex-Anwendungen
- Produktkonfigurator auf der Produktseite: www.endress.com/CLS15d



Technische Information TI00109C

Condumax CLS19

- Preisgünstiger, konduktiver Leitfähigkeitssensor
- Für Rein- und Reinstwasseranwendungen
- Produktkonfigurator auf der Produktseite: www.endress.com/CLS19



Technische Information TI00110C

Anschlusszubehör

Memosens-Datenkabel CYK10

- Für digitale Sensoren mit Memosens Technologie
- Produktkonfigurator auf der Produktseite: www.endress.com/cyk10



Technische Information TI00118C

Messkabel CYK71

- Unkonfektioniertes Kabel zum Anschluss von analogen Sensoren und zur Verlängerung von Sensorkabeln
- Meterware, Bestellnummern:
 - Nicht-Ex-Ausführung, schwarz: 50085333
 - Ex-Ausführung, blau: 50085673

www.addresses.endress.com
