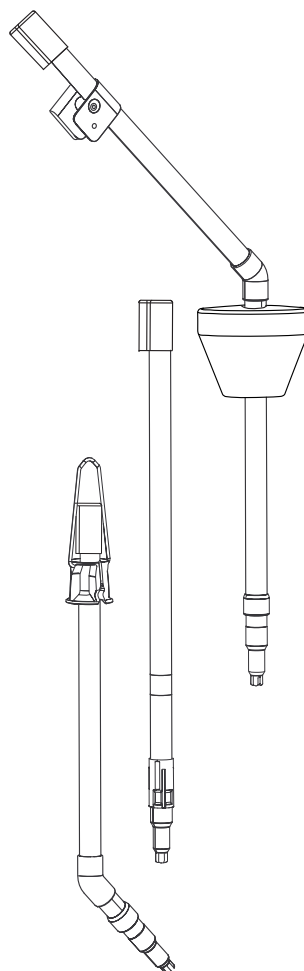


Betjeningsvejledning

Flexdip CYA112

Spildevandskonstruktion







Indholdsfortegnelse








1	Om dette dokument	4
1.1	Advarsler	4
1.2	Anvendte symboler	4
2	Grundlæggende sikkerhedsanvisninger	5
2.1	Krav til personalet	5
2.2	Tilsigtet brug	5
2.3	Sikkerhed på arbejdspladsen	5
2.4	Driftssikkerhed	6
2.5	Produktsikkerhed	6
3	Produktbeskrivelse	7
3.1	Produktets konstruktion	7
4	Modtagelse og produktidentifikation	8
4.1	Modtagelse	8
4.2	Produktidentifikation	8
4.3	Leveringsomfang	9
4.4	Certifikater og godkendelser	10
5	Installation	11
5.1	Installationsbetingelser	11
5.2	Montering af konstruktionen	12
5.3	Kontrol efter installation	20
6	Vedligeholdelse	21
6.1	Vedligeholdelsesopgaver	21
7	Reparation	23
7.1	Returnering	23
7.2	Bortskaffelse	23
8	Tilbehør	24
9	Tekniske data	33
9.1	Omgivende forhold	33
9.2	Proces	33
9.3	Mekanisk konstruktion	33
	Indeks	35

1 Om dette dokument

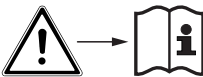
1.1 Advarsler

Oplysningernes struktur	Betydning
 FARE Årsager (/konsekvenser) Om nødvendigt konsekvenser af manglende overholdelse (hvis relevant) ► Afhjælpning	Dette symbol gør dig opmærksom på en farlig situation. Hvis den farlige situation ikke undgås, vil det medføre dødsfald eller alvorlig personskade.
 ADVARSEL Årsager (/konsekvenser) Om nødvendigt konsekvenser af manglende overholdelse (hvis relevant) ► Afhjælpning	Dette symbol gør dig opmærksom på en farlig situation. Hvis den farlige situation ikke undgås, kan det medføre dødsfald eller alvorlig personskade.
 FORSIGTIG Årsager (/konsekvenser) Om nødvendigt konsekvenser af manglende overholdelse (hvis relevant) ► Afhjælpning	Dette symbol gør dig opmærksom på en farlig situation. Hvis denne situation ikke undgås, kan der forekomme mindre eller mere alvorlige personskader.
 BEMÆRK Årsag/situation Om nødvendigt konsekvenser af manglende overholdelse (hvis relevant) ► Handling/note	Dette symbol gør opmærksom på situationer, der kan medføre materielle skader.

1.2 Anvendte symboler

Symbol	Betydning
	Yderligere oplysninger, tips
	Tilladt eller anbefalet
	Ikke tilladt eller anbefalet
	Reference til instrumentdokumentation
	Reference til side
	Reference til figur
	Resultat af et trin


1.2.1 Symboler på instrumentet

Symbol	Betydning
	Reference til enhedens dokumentation

2 Grundlæggende sikkerhedsanvisninger

2.1 Krav til personalet

- Installation, ibrugtagning, betjening og vedligeholdelse af målesystemet må kun foretages af specialuddannet teknisk personale.
- Det tekniske personale skal autoriseres af anlægsoperatøren til at udføre de angivne aktiviteter.
- Den elektriske tilslutning må kun foretages af en elektriker.
- Det tekniske personale skal have læst og forstået denne betjeningsvejledning og skal følge dens anvisninger.
- Fejl ved målepunktet må kun afhjælpes af autoriserede fagfolk.

 Reparationer, der ikke er beskrevet i betjeningsvejledningen, må kun foretages direkte hos producenten eller af serviceorganisationen.

2.2 Tilsigtet brug

CYA112 er designet som et modulopbygget konstruktionssystem til sensorer i åbne bassiner, kanaler og tanke.

Konstruktionen er udelukkende beregnet til brug med flydende medier.

Brug af instrumentet til andre formål end det beskrevne udgør en trussel for menneskers sikkerhed og for hele målesystemet og er derfor ikke tilladt.

Producenten påtager sig ikke noget ansvar for skader, der skyldes forkert brug eller utilsigtet brug.

2.3 Sikkerhed på arbejdspladsen

Som bruger er du ansvarlig for, at følgende sikkerhedsbetingelser overholdes:

- Retningslinjer for installation
- Lokale standarder og bestemmelser
- Bestemmelser for eksplosionsbeskyttelse

2.4 Driftssikkerhed

Før ibrugtagning af hele målepunktet:

1. Kontroller, at alle tilslutninger er korrekte.
2. Sørg for, at elektriske kabler og slangetilslutninger ikke er beskadigede.
3. Brug ikke beskadigede produkter, og beskyt dem mod utilsigtet brug.
4. Mærk beskadigede produkter som defekte.

Under drift:

- ▶ Hvis fejl ikke kan afhjælpes:
Produkterne skal tages ud af brug og skal beskyttes mod utilsigtet brug.

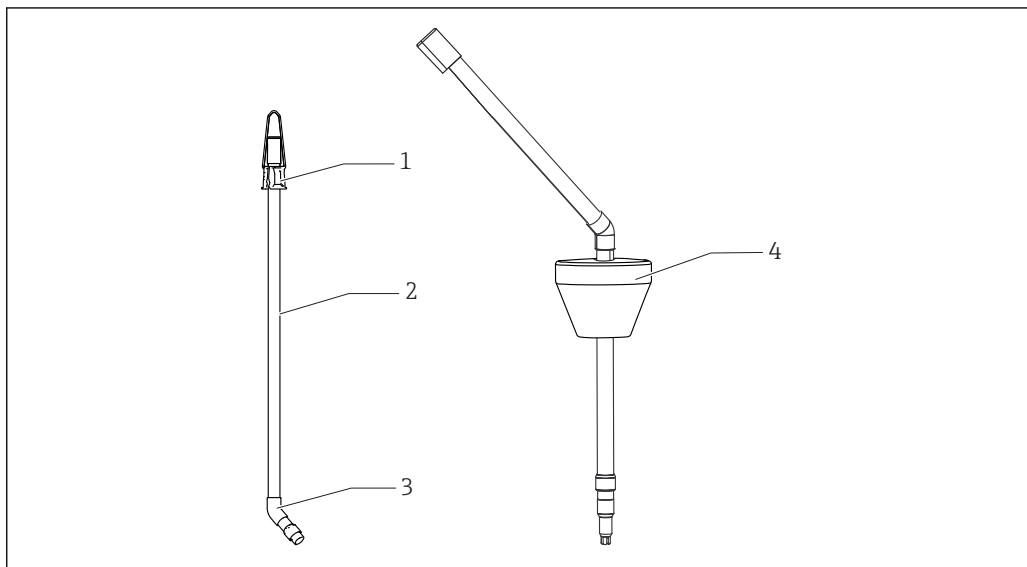
2.5 Produktsikkerhed


2.5.1 Avanceret teknologi

Produktet er designet, så det opfylder de nyeste sikkerhedskrav, og fabrikken har testet og leveret det i en tilstand, hvor det er sikkert at betjene. De relevante bestemmelser og internationale standarder er blevet overholdt.

3 Produktbeskrivelse

3.1 Produktets konstruktion



 1 CYA112-konstruktion uden svømmer (svømmer) og med svømmer (højre)

1 Multifunktionel klemmering

2 Nedsænkingsrør

3 Beslag

4 Svømmer

Konstruktionen er egnet til installation i forskellige højder i en række forskellige bassiner.

 Konstruktionen skal være installeret i henhold til de omgivende forhold.

4 Modtagelse og produktidentifikation

4.1 Modtagelse

1. Kontroller, at emballagen ikke er beskadiget.
 - ↳ Underret leverandøren om eventuelle skader på emballagen. Gem den beskadigede emballage, indtil problemet er blevet løst.
2. Kontroller, at indholdet ikke er beskadiget.
 - ↳ Underret leverandøren om eventuelle skader på det leverede indhold. Gem de beskadigede artikler, indtil problemet er blevet løst.
3. Kontroller, at leveringen er komplet, og at der ikke mangler noget.
 - ↳ Sammenhold forsendelsespapirerne med ordren.
4. Pak produktet i forbindelse med opbevaring og transport, så det er beskyttet mod stød og fugt.
 - ↳ Den originale emballage giver den bedste beskyttelse. Sørg for at overholde de tilladte omgivende forhold.

Kontakt din leverandør eller det lokale salgscenter, hvis du har spørgsmål.

4.2 Produktidentifikation

4.2.1 Typeskilt

Typeskiltet giver følgende oplysninger om instrumentet:

- Producentidentifikation
 - Ordrekode
 - Udvidet ordrekode
 - Serienummer
 - Omgivende forhold og procesforhold
 - Sikkerhedsoplysninger og advarsler
- ▶ Sammenhold oplysningerne på typeskiltet med bestillingen.

4.2.2 Identifikation af produktet

Produktside

www.endress.com/cya112

Fortolkning af ordrekoden

Produktets ordrekode og serienummer kan findes følgende steder:

- På typeskiltet
- I leveringspapirerne

Find oplysningerne på produktet

1. Gå til www.endress.com.
2. Vælg søgefunktionen (forstørrelsesglas).
3. Angiv et gyldigt serienummer.
4. Søg.
 - ↳ Produktstrukturen vises i et pop op-vindue.

5. Klik på produktbilledet i pop op-vinduet.
 - ↳ Der åbnes et nyt vindue (**Device Viewer**). Alle oplysningerne relateret til instrumentet vises i vinduet samt i produktdokumentationen.

4.2.3 Producentens adresse

Endress+Hauser Conducta GmbH+Co. KG
Dieselstraße 24
D-70839 Gerlingen

4.3 Leveringsomfang

Leveringen omfatter følgende:

- Bestilt version af
- Betjeningsvejledning
- ▶ Hvis du har spørgsmål:
Kontakt leverandøren eller det lokale salgscenter.

4.4 Certifikater og godkendelser

4.4.1 Ex-godkendelse

Versionen i rustfrit stål af CYA112-konstruktionen (CYA112-****21*2****) kan også bruges i farlige områder i zone 1 og 2.

Den har ikke nogen særlig Ex-identifikationsmærkning, da konstruktionen ikke har sin egen potentialtændingskilde, og ATEX-direktiv 2014/34/EU er derfor ikke gældende.

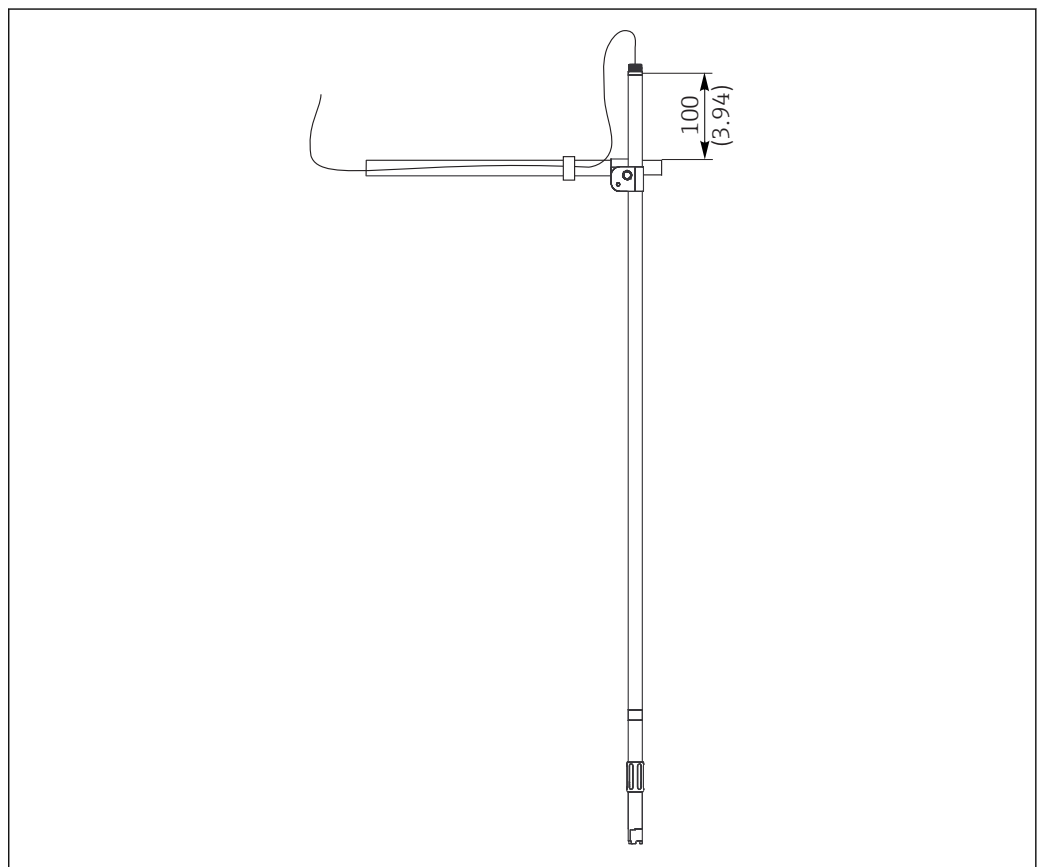
Hvis sensorer har tilgængelige metalflader, skal disse sensorer inkluderes i potentialudligningssystemet som angivet i betjeningsvejledningen til den pågældende sensor.

5 Installation

5.1 Installationsbetingelser

5.1.1 Monteringsanvisninger

- Vælg monteringsplaceringen, så der er tilstrækkelig afstand til faste installationer. Sensoren beskadiges ikke, selvom mediet er i bevægelse.
- Ved fast installation skal holdepunktet vælges, så korrekt drift og vedligeholdelse af konstruktionen garanteres.
- Nedsænkingsrøret skal rage ud over holdepunktet med mindst 100 mm (3.94 in).
- Potentialudligning skal implementeres på installationsstedet.
- Alle elektrisk ledende dele skal forbindes.




A0011037

2 *Holdepunkt (vist uden stænbeskyttelseshætte). Mål: mm (in)*

Ved brug i farlige områder:

- Der skal være en elektrisk ledende forbindelse mellem nedsænkingsrørets side af konstruktionen og holderen.
- Hvis konstruktionen er fastgjort med en kæde og holdebeslag, skal der føres en separat leder til potentialudligning langs målekablet.
- Hvis sensorer har tilgængelige metalflader, skal disse sensorer inkluderes i potentialudligningssystemet som angivet i betjeningsvejledningen til den pågældende sensor.

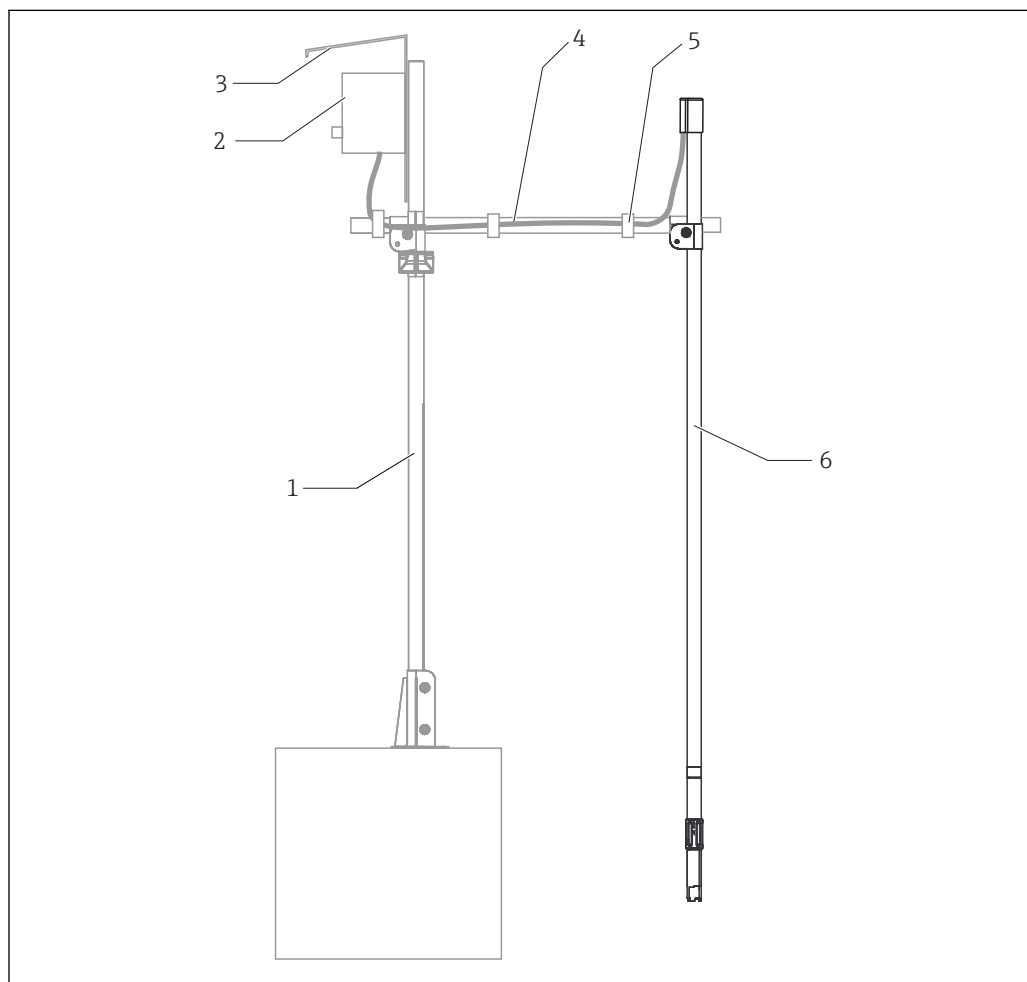
5.2 Montering af konstruktionen

 Læs mere om montering af konstruktionen med holderen i betjeningsvejledning BA00430C

5.2.1 Målesystem

Et komplet målesystem omfatter følgende:

- CYA112-konstruktion
- CYH112-holder
- Transmitter, f.eks. Liquiline CM44
- Sensor, f.eks. CUS71D




A0010959

 3 Målesystem med CYA112-konstruktion

- 1 Hovedrør til CYH112-holder
- 2 Transmitter
- 3 Beskyttelsesafskærmning
- 4 Tværgående rør til CYH112-holder
- 5 Kabelbindere
- 6 CYA112-konstruktion

5.2.2 Monteringsdele i rustfrit stål

- ▶ Skru rørene sammen med fingrene (ingen mellemrum).

 Gevindene er smurt og udstyret med en O-ring.

5.2.3 Limning af PVC-dele

i PVC-konstruktioner, som måler op til 1 200 mm (47.2 in), leveres som forhåndsinstallerede enheder og behøver ikke at blive limet.

Rengøringsklude og klæbemiddel medfølger ved levering.

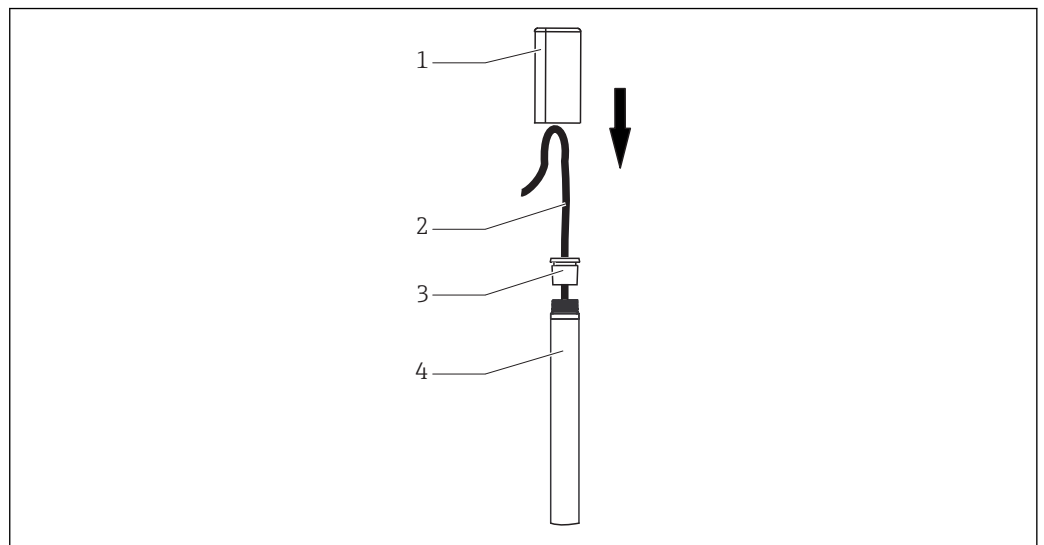
Limning af PVC-dele

1. Rengør de flader, der skal limes (den udvendige del af rørenden, klæbefitting eller indersiden af forbindelsesrøret), med rengøringskluden.
2. Lad de rengjorte overflader tørre i ca. 5 minutter.
3. Påfør limen jævnt (lukket klæbelag) på fladerne (først klæbefitting, derefter rør).
4. Skub delene sammen frem til endestoppet.
↳ Saml dem inden for et minut.
5. Fjern al overskydende lim.
6. Lad de limede dele hærde i mindst 5 minutter.

5.2.4 Montering af sensoren

Forberedelse:

1. Skru eller lim forbindelsesrøret på nedsænkingsrøret.
2. Skru om nødvendigt sensoradapteren på forbindelsesrøret.



i 4 Kabelføring

- 1 Stænkbeskyttelseshætte
- 2 Sensorkabel
- 3 Gummiprop
- 4 Nedsænkingsrør

Montering af Memosens-sensorer

1. Før sensorkablet gennem nedsænkingsrøret.
2. Slut sensorkablet til sensoren.
3. Skru sensoren på adapteren eller forbindelsesrøret.
4. Afkort gummiproppens spids, så den matcher kablets diameter.
5. Sæt gummiproppen på sensorkablet.
6. Tryk gummiproppen på nedsænkingsrøret.

7. Før sensorkablet nedad i en sløjfe (undlad at bukke det).
8. Sæt stænkbeskyttelseshætten på.
 - ↳ Stænkbeskyttelseshætten er fastgjort med gummiproppens læbe.

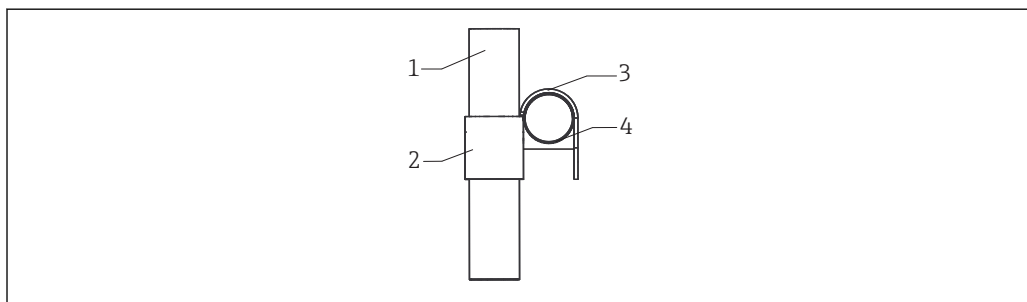
Montering af sensorer med et fast kabel

1. Før sensorkablet gennem nedsænkingsrøret.
2. Skru sensoren på adapteren eller forbindelsesrøret.
3. Når det gøres, skal konstruktionen og ikke sensoren drejes, så det sikres, at sensorkablet ikke er snoet.
4. Afkort gummiproppens spids, så den matcher kablets diameter.
5. Sæt gummiproppen på sensorkablet.
6. Tryk gummiproppen på nedsænkingsrøret.
7. Før sensorkablet nedad i en sløjfe (undlad at bukke det).
8. Sæt stænkbeskyttelseshætten på.
 - ↳ Stænkbeskyttelseshætten er fastgjort med gummiproppens læbe.

5.2.5 Fast installation af konstruktionen på et tværgående rør

Forudsætning

Sensoren er allerede monteret.

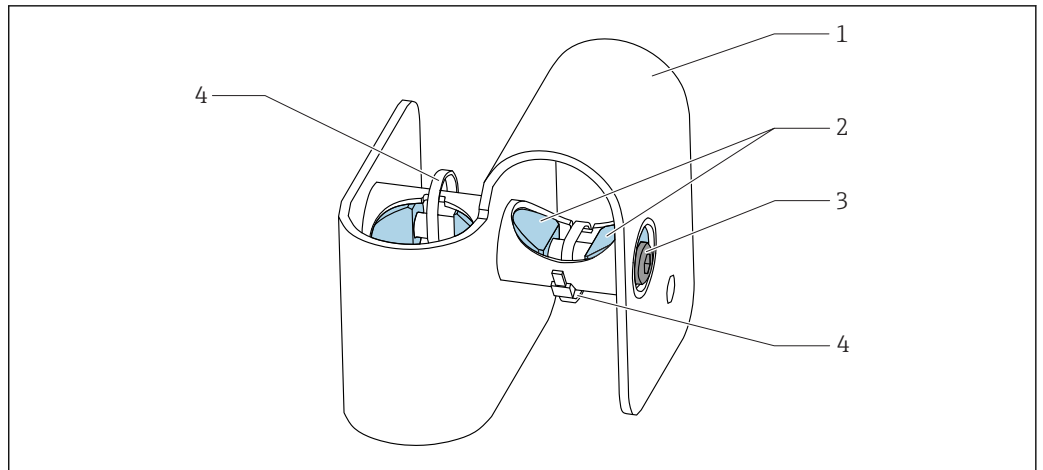


A0011292

5 Montering af krydsklemmen

- 1 Hovedrør
- 2 Krydsklemme, med den lukkede side ind mod bassinets midte
- 3 Krydsklemme, med den lukkede side opad
- 4 Tværgående rør til CYH112-holder

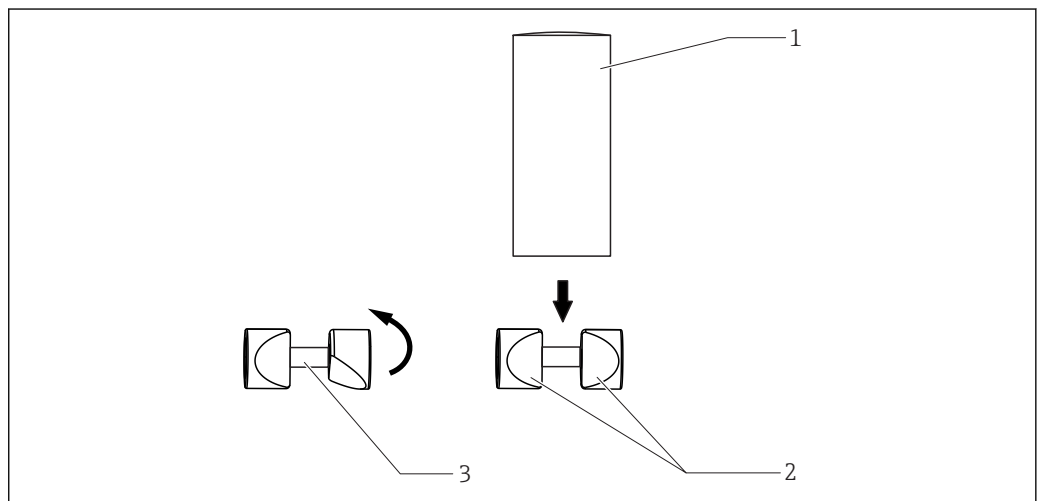
- ▶ Monter krydsklemmen, så den ene lukkede side vender ind mod midten af bassinet, mens den anden lukkede side vender opad → 5, 14.



A0038430

6 Krydsklemme

- 1 Krydsklemme
- 2 Klemmer
- 3 Klemmeskrue
- 4 Velcrokabelbindere



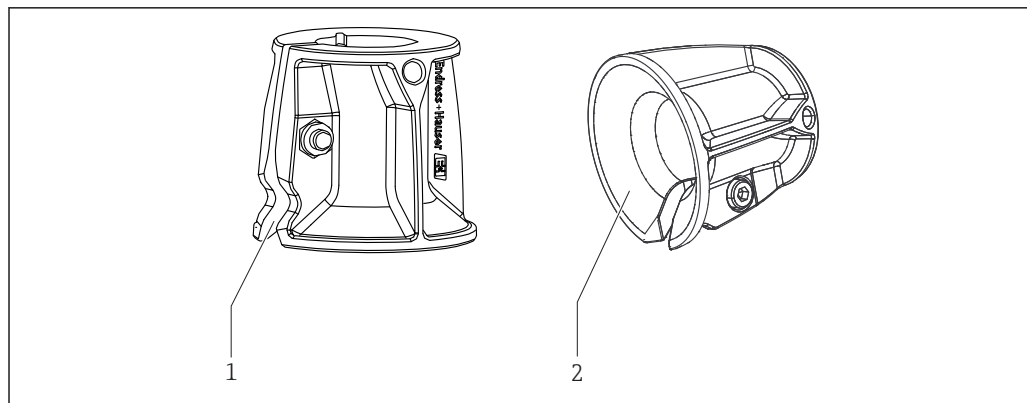
A0038382

7 Justering af klemmerne

- 1 Rør
- 2 Klemmer
- 3 Klemmeskrue

Montering af hovedrøret

1. Juster krydsklemmets klemmer → 6, 15.
2. Skub krydsklemmen ned over hovedrøret.
 - ↳ Den lukkede side på krydsklemmen skal vende opad → 5, 14.
3. Monter den multifunktionelle fastspændingsring på nedsænkingsrøret over krydsklemmen (den tragtformede side vender opad → 8, 16).
 - ↳ Den multifunktionelle klemmering fungerer som skridsikker lås.
4. Fastgør krydsklemmen sammen med nedsænkingsrøret på beslagets tværgående rør.
 - ↳ Den lukkede side på krydsklemmen skal vende mod bassinet.
5. Juster konstruktionen og holderen.
6. Stram fastspændingsskruerne med fingrene. Det svarer til 13 Nm (9.6 lbf ft).



A0038457

 8 Multifunktionel klemmering

- 1 Åbning i den multifunktionelle klemmering
- 2 Multifunktionel klemmering, tragtformet side

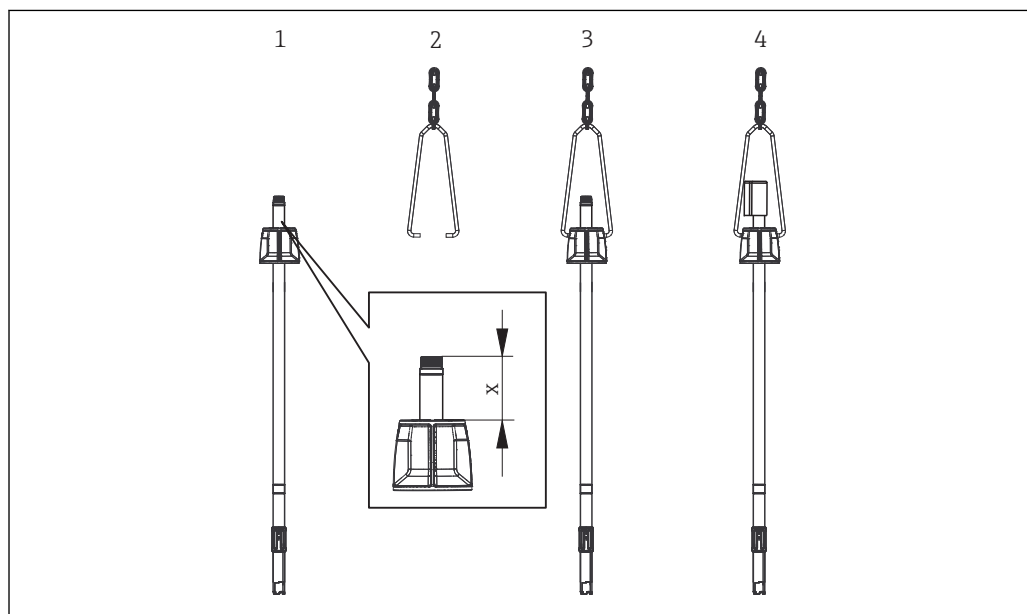
5.2.6 Installation af konstruktionen på en kædeholder

Forudsætning:


- Nedsænkingsrøret er udstyret med sensoren.
- CYH112-holderen med kæde er installeret.



Der kan findes yderligere oplysninger om CYH112-holderen i betjeningsvejledningen BA00430C


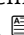



A0011420


 9 Montering af kædeholderen

- 1 Monter den multifunktionelle fastspændingsring
- 2 Før beslaget ind i kæden
- 3 Hægt beslaget på den multifunktionelle fastspændingsring
- 4 Sæt stænkbeskyttelsehætten på
- x 60 til 80 mm (2.35 til 3.15 in)

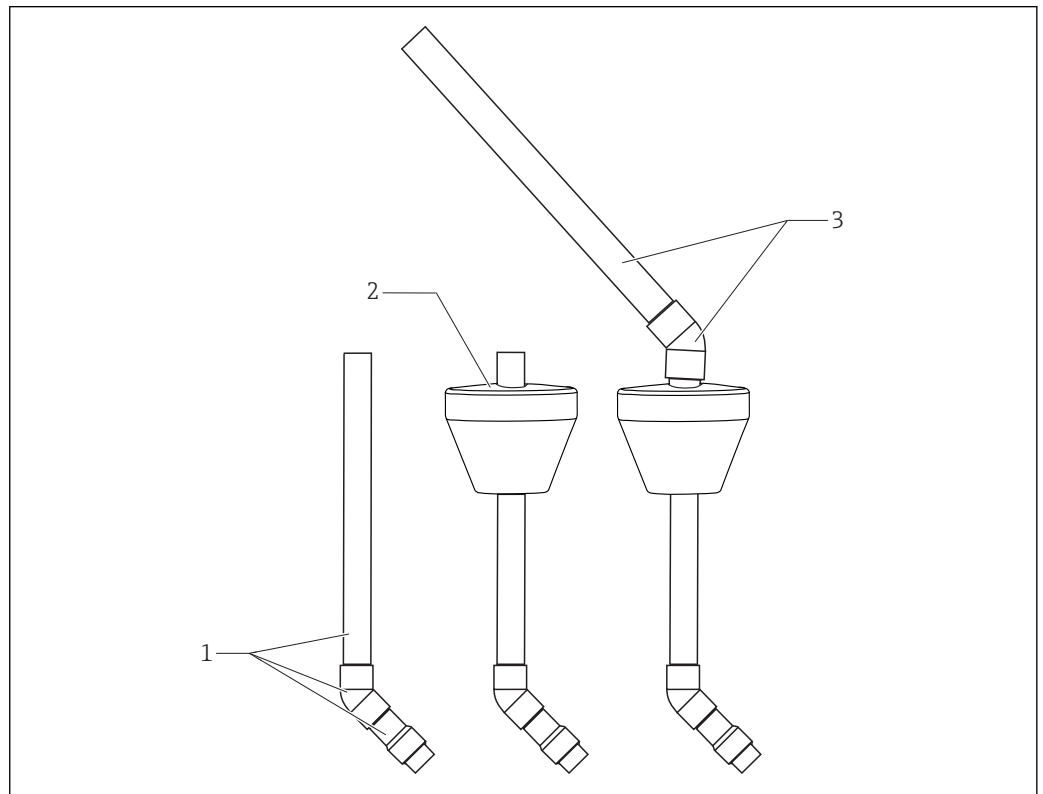
Installation af kædeholderen:

1. Før vægtene ind i nedsænkingsrøret (kun for PVC-nedsænkingsrør).
2. Monter den multifunktionelle klemmering på nedsænkingsrøret (med den tragtformede side nedad → ,  16).
3. Før beslaget ind i det nederste kædeled.

4. Hægt beslaget på den multifunktionelle fastspændingsring.
5. Monter sensoren →  13.
6. Fastgør kæden på holderen med den trekantede karabinhage.
7. Fastslå konstruktionens maksimale nedsænkingsdybde.

 Konstruktionen må ikke oversvømmes. Vær derfor opmærksom på den maksimale nedsænkingsdybde.






5.2.7 Installation af konstruktionen med en svømmer




10 Svømmermontering


- 1 Nedsænkingsrør med klæbefitting og sensoradapter (klar til installation fra fabrik)
- 2 Svømmer
- 3 Andet nedsænkingsrør med 45° klæbefitting

Forberedelse:


1. Sæt svømmeren (del 2) på nedsænkingsrøret (del 1).
2. Lim det andet nedsænkingsrør (del 3) og klæbefittingen (del 3) på nedsænkingsrøret (del 1) →  13.
3. Juster krydsklemmens klemmer →  7,  15.
4. Skub krydsklemmen ned over nedsænkingsrøret →  5,  14.
↳ Den lukkede side på krydsklemmen skal vende opad.

5. Monter den multifunktionelle fastspændingsring på nedsænkingsrøret over krydsklemmen (den tragtformede side vender opad).
 - ↳ Den multifunktionelle klemmering fungerer som skridsikker lås.

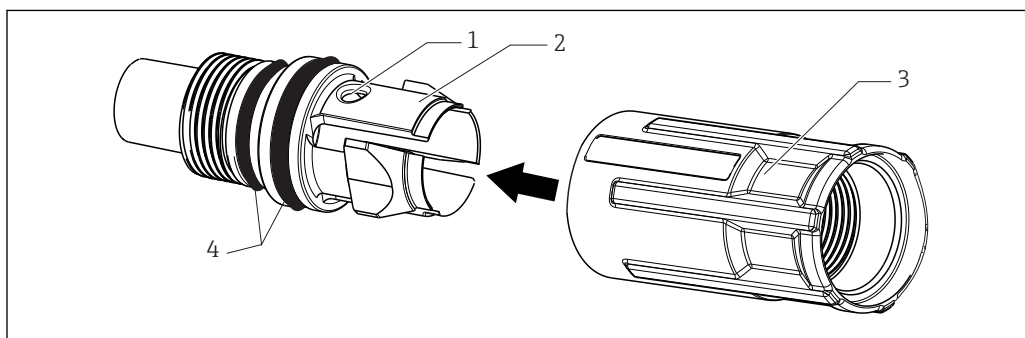
i Montering af sensoren →  13

 Der kan findes yderligere oplysninger om CYH112-holderen i betjeningsvejledningen BA00430C

Installation af konstruktionen med en svømmer:

1. Monter sensoren →  13.
2. Monter svømmeren på CYH112-pendulholderen.
3. Juster konstruktionen og holderen.
4. Stram fastspændingen med fingrene (svarer til 13 Nm (9.6 lbf ft)).

5.2.8 Installation af hurtigbinderen



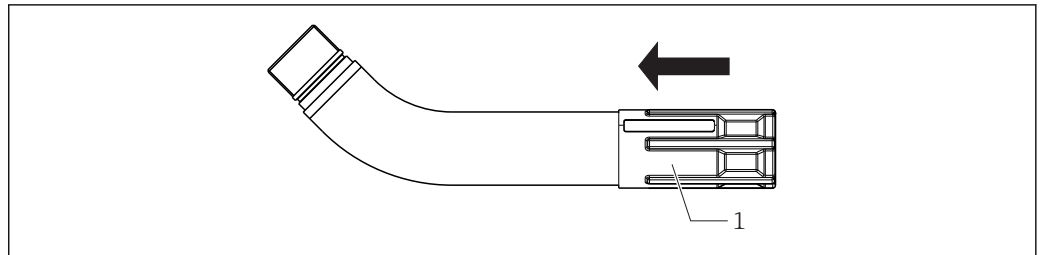
 11 Hurtigbinder

- 1 Forboret hul (gør det nemmere at skrue adapteren ordentligt fast)
- 2 Adapter
- 3 Omløbermøtrik
- 4 O-ringe

Installation af hurtigbinderen:

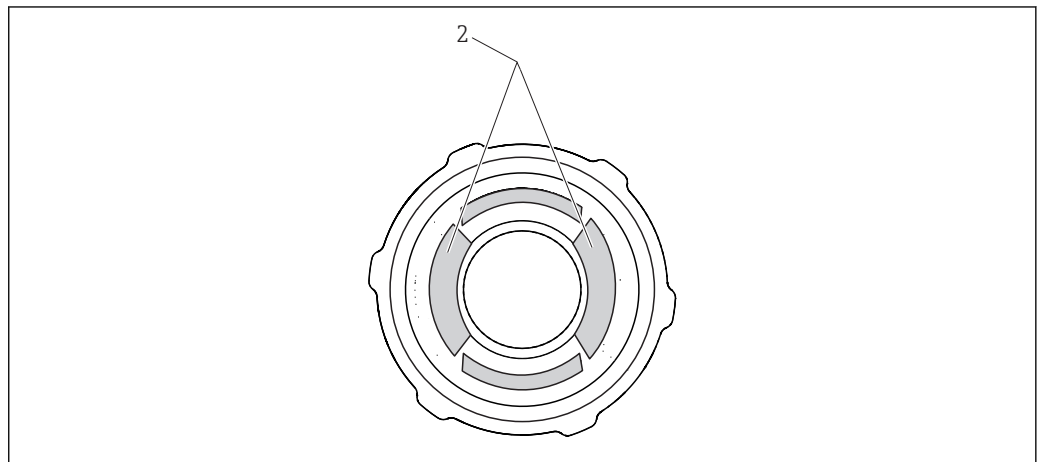
1. Kom en tynd film med smøremiddel på begge O-ringe (del 4).
2. Skru adapteren (del 2) på nedsænkingsrørets forbindelsesrør.
3. Før en skruetrækker eller lignende værktøj (fungerer som løftestang) gennem de forborede huller (del 1).
4. Spænd adapteren med skruetrækkeren.
5. Før omløbermøtrikken (del 3) ned over adapteren, indtil omløbermøtrikken griber fast med et klik.
6. Før sensor-kablet gennem hurtigbinderen og nedsænkingsrøret.
 - ↳ Memosens-koblingen er sikret i hurtigbinderen og kan ikke glide.
7. Slut kablet til sensoren.
8. Før sensoren gennem hurtigbinderen (hold sensoren stabilt, når dette gøres).
9. Installer sensoren ved hjælp af hurtigbinderen, uden at målekablet snos.
10. Drej omløbermøtrikken for at stramme sensoren.
11. Juster om nødvendigt sensoren.

5.2.9 Demontering af hurtigbinderen



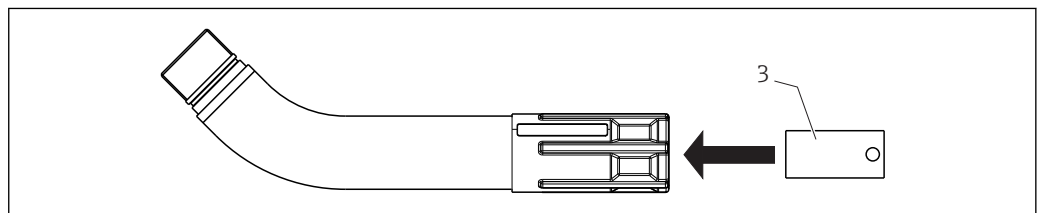
A0016950

- 12 Fjernelse af hurtigbinderen
1 Hurtigbinder med omløbermøtrik



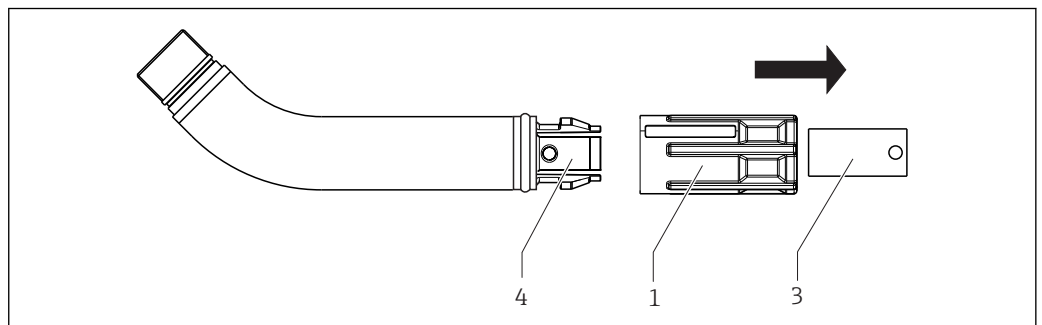
A0016951

- 13 Fjernelse af hurtigbinderen
2 Forbindelsesklemmer



A0016952


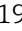




- 14 Fjernelse af hurtigbinderen
3 Monteringsværktøj



A0016953

- 15 Fjernelse af hurtigbinderen
1 Hurtigbinder - omløbermøtrik
3 Monteringsværktøj
4 Hurtigbinder - adapter

Fjernelse af hurtigbinderen:

1. Flyt omløbermøtrikken i pilens retning frem til stoppositionen →  12,  19.
↳ Dette skubber de to forbindelsesklemmer ind mod midten.
2. Sæt monteringsværktøjet på forbindelsesklemmerne →  14,  19.
3. Skub monteringsværktøjet helt ind.
↳ Dermed frigøres de to forbindelsesklemmer.
4. Fjern omløbermøtrikken og monteringsværktøjet →  15,  19.
5. Skru adapteren af på nedsænkingsrøret.

5.3 Kontrol efter installation

- Kontrollér, at alle skruer er korrekt tilspændte efter monteringen.
- Når pendulholderen fastgøres, skal det kontrolleres, at konstruktionen kan bevæge sig frit.

6 Vedligeholdelse

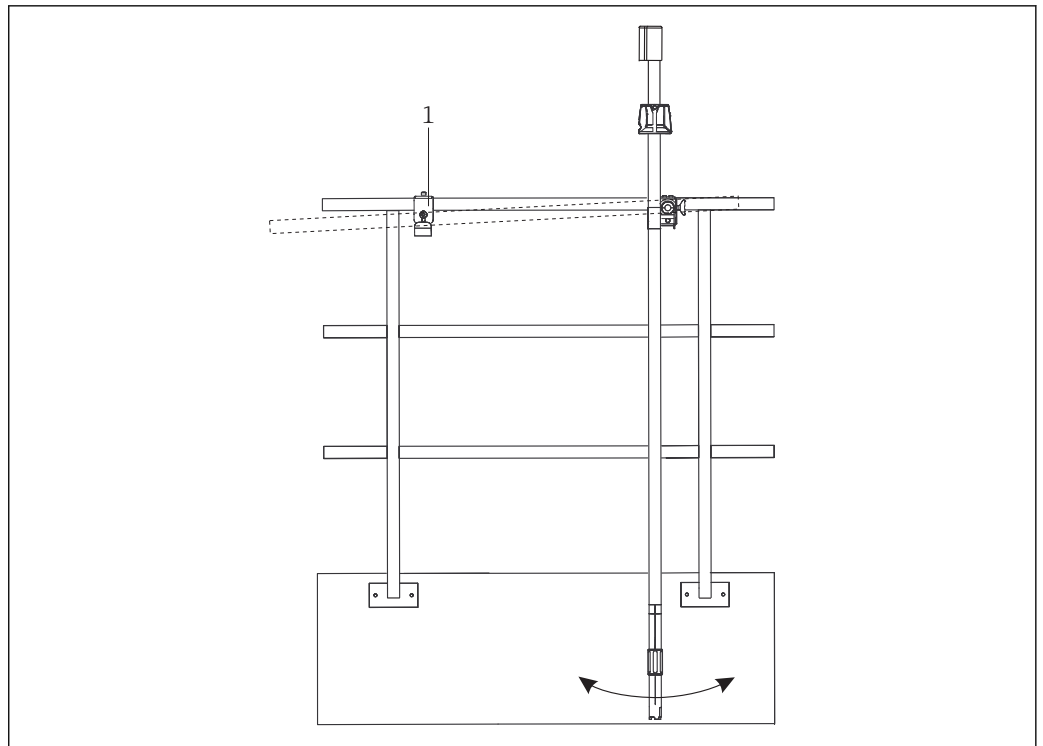
⚠ ADVARSEL

Spildevand

Arbejde med spildevand er forbundet med infektionsrisiko!

- Brug beskyttelseshandsker, beskyttelsesbriller og beskyttelsestøj.

6.1 Vedligeholdelsesopgaver



16 Nedsænkingsrørbakke i vedligeholdelsesposition for konstruktionen

1 Nedsænkingsrørbakke

Nedsænkingsrørbakken gør det nemmere at udføre vedligeholdelse på skinnemonterede løsninger med en pendulholder og en krydsklemme.

6.1.1 Rengøring af klemmerne og gevindene

Smør klemmer og gevind med jævne mellemrum.

1. Rengør klemmer og gevind med sæbevand.
2. Tør alle klemmer og gevind.
3. Påfør et tyndt lag smøremiddel på de rengjorte dele (f.eks. Syntheso Glep1).

6.1.2 Rengøring af hurtigbinderen

1. Fjern sensoren og kablet.
2. Før afmonteringsværktøjet → 24 ind i omløbermøtrikken.
 - ↳ Omløbermøtrikken løsnes og kan fjernes.
3. Rengøring hurtigbinderen med sæbevand.

6.1.3 Kontrol af tætningerne

- ▶ Kontroller regelmæssigt tætningerne på sensoren, hurtigbinderen og konstruktionen.

7 Reparation

7.1 Returnering

Produktet skal returneres, hvis det er nødvendigt med reparationer eller fabrikskalibrering, eller hvis det forkerte produkt er blevet bestilt eller leveret. Som ISO-certificeret virksomhed og i henhold til lovkravene er Endress+Hauser forpligtet til at følge bestemte procedurer ved håndtering af returnerede produkter, der har været i kontakt med medier.

Sådan sikres hurtig, sikker og professionel returnering af instrumentet:

- ▶ Se hjemmesiden www.endress.com/support/return-material for at få oplysninger og proceduren og betingelserne for returnering af instrumenter.

7.2 Bortskaffelse

- ▶ Overhold de lokale bestemmelser!

8 Tilbehør

Følgende er det vigtigste tilbehør, som var tilgængeligt, da denne dokumentation blev udarbejdet.

- Kontakt service- eller salgscenteret angående tilbehør, som ikke er anført her.

Flexdip CYH112

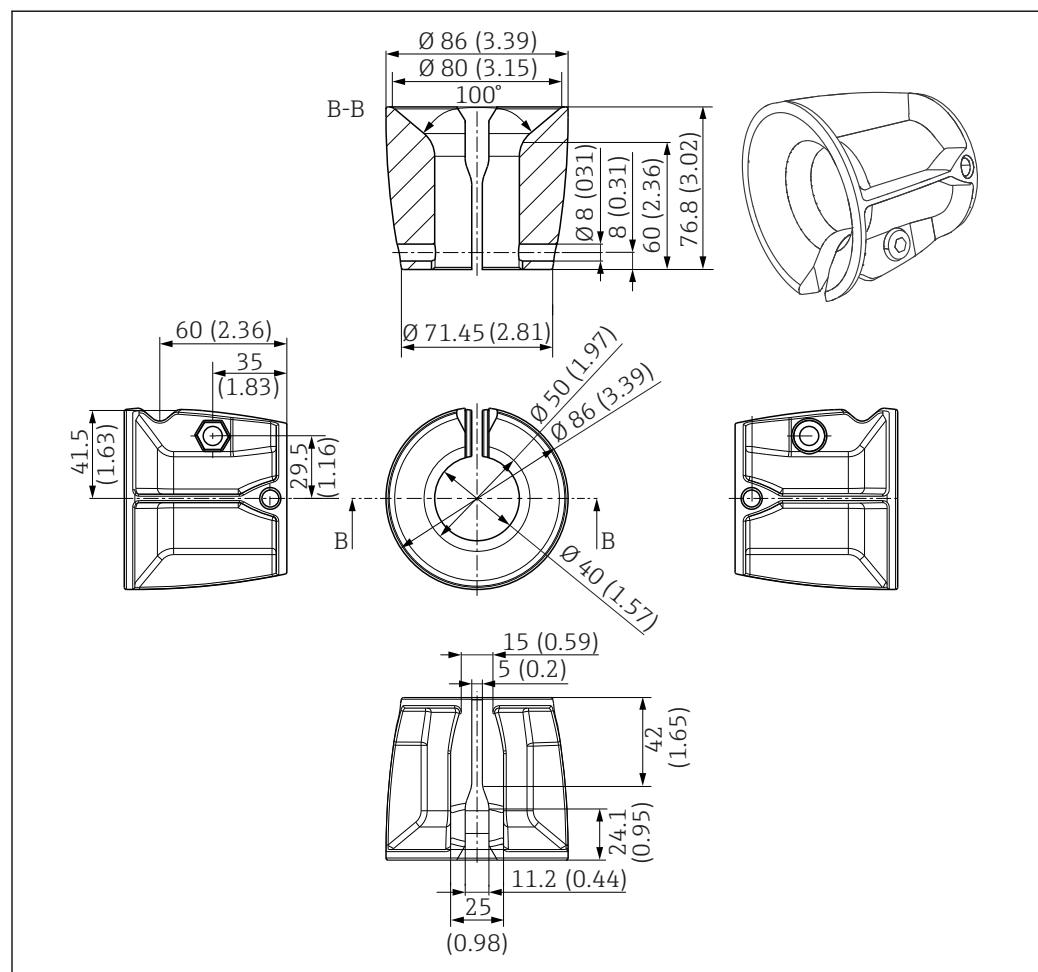
- Modulært fastgørelsessystem til sensorer og konstruktioner i åbne bassiner, kanaler og tanke
- Til Flexdip CYA112-konstruktioner til vand og spildevand
- Kan monteres på jorden, afdækninger, vægge eller direkte på skinner.
- Version i rustfrit stål
- Produktkonfigurator på produktsiden: www.endress.com/cyh112



Tekniske oplysninger TI00430C

Multifunktionel klemmering

- Hvis der anvendes en kædeholder, holder den bageste multifunktionelle klemmering kæden på plads.
- I forbindelse med hovedrøret og det tværgående rør bruges en multifunktionelle klemmering til at justere hovedrørets arbejdshøjde.
- Den multifunktionelle klemmering fungerer som skridsikker fastgørelse på tværgående rør, hovedrør og konstruktioner.
- Materiale: PA 6
- Ordrenummer: 71092049

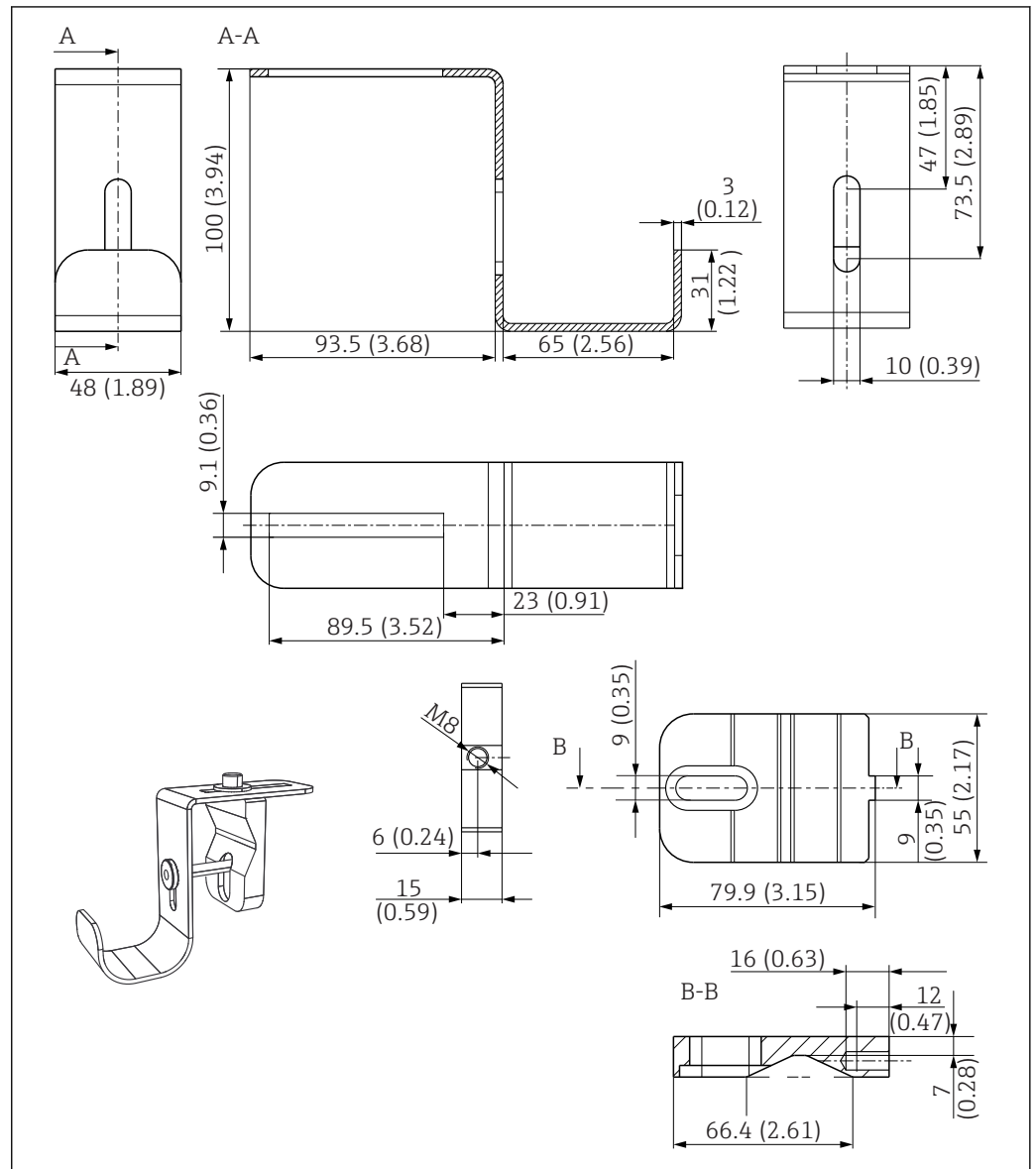


A0035699

17 Multifunktionel klemmering. Mål: mm (in)

Nedsænkingsrørbakke

- Bruges til at holde nedsænkingsrøret i forbindelse med vedligeholdelsesarbejde
- Materiale: rustfrit stål 1.4404 (AISI 316L)
- Ordrenummer: 71092054

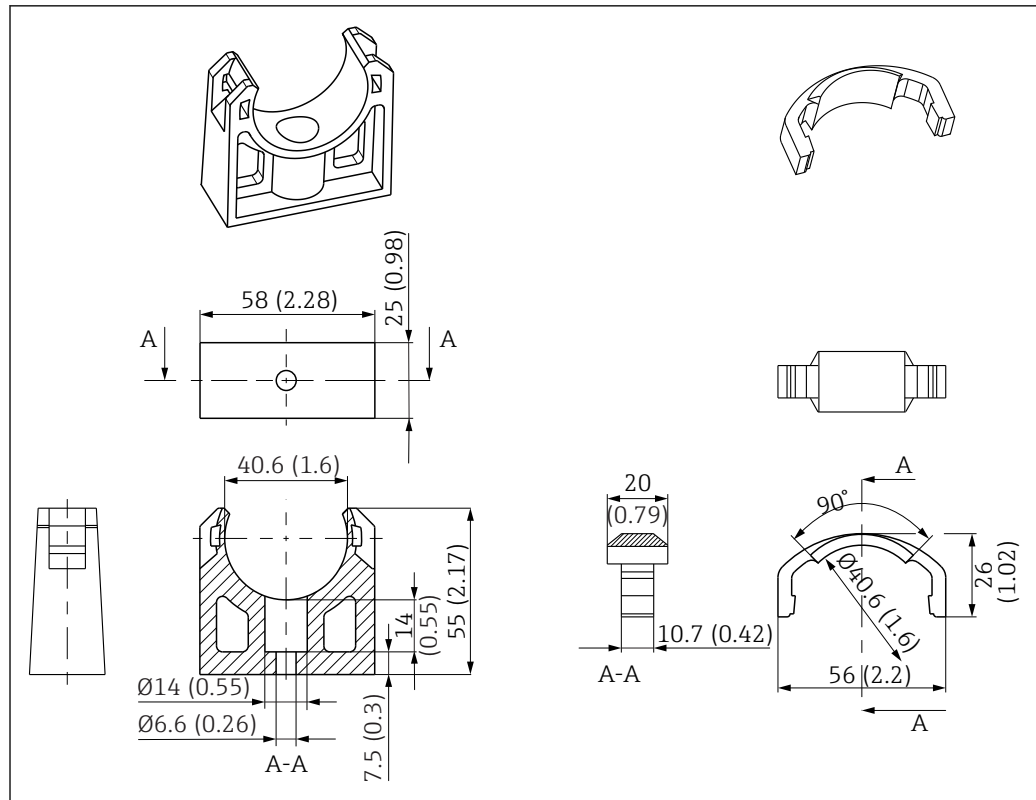


18 Nedsænkingsrørbakke. Mål: mm (in)

A0035703

Væggholdersæt

- 2 rørklemmer D 40
- Materiale: PE
- 1 snekkedrevsslangeklemme til højdejustering
- Ordrenummer: 71132469

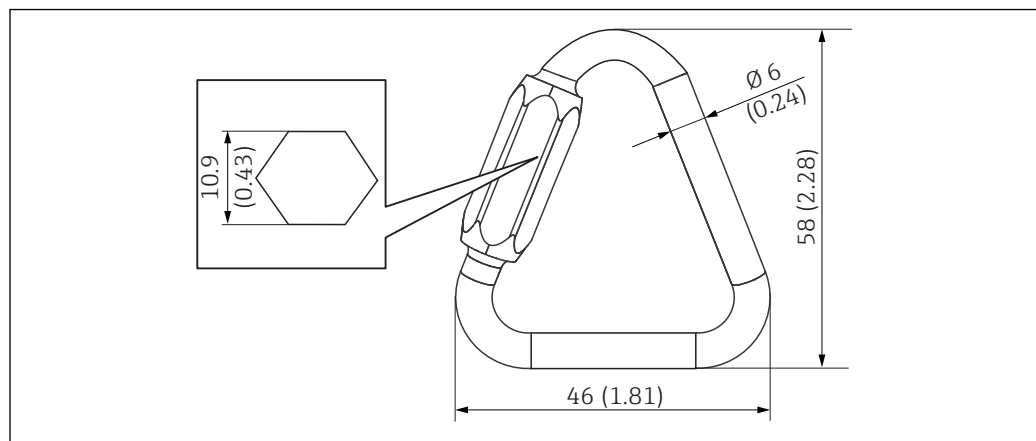


A0035704

19 Rørklemme. Mål: mm (in)

Trekantet karabinhage

- Bruges til at fastgøre kæden
- Materiale: rustfrit stål, kvalitet V4A
- Ordrenummer: 71092052



A0035705

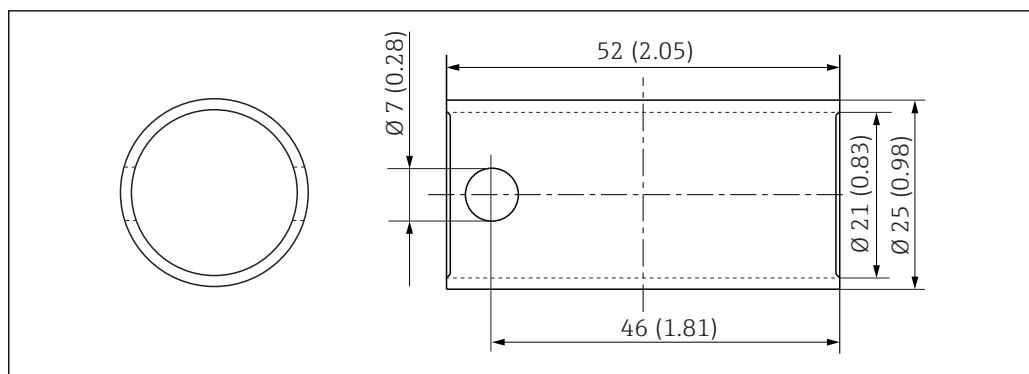
20 Trekantet karabinhage. Mål: mm (in)

Velcrokabelbindere (sæt med 4 stk.)

- Bruges til at fastgøre kablerne
- Materiale: PE/PA (polyætylen/polyamid)
- Ordrenummer: 71092051

Monteringsværktøj

- Værktøj til at fjerne hurtigbinderen
- Materiale: rustfrit stål V4A
- Ordrenummer: 71093438

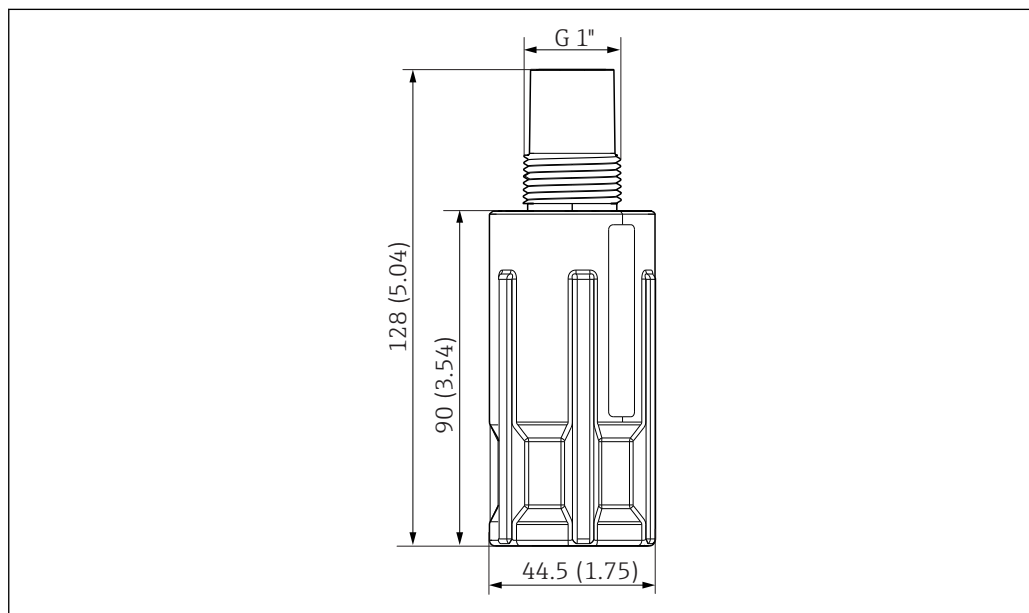


A0035706

21 Monteringsværktøj. Mål: mm (in)

Hurtigbinder

- Til hurtig og nem installation og udskiftning af sensorer
- Materiale: POM – GF
- Inklusive monteringsværktøj 71093438
- Ordrenummer: 71093377

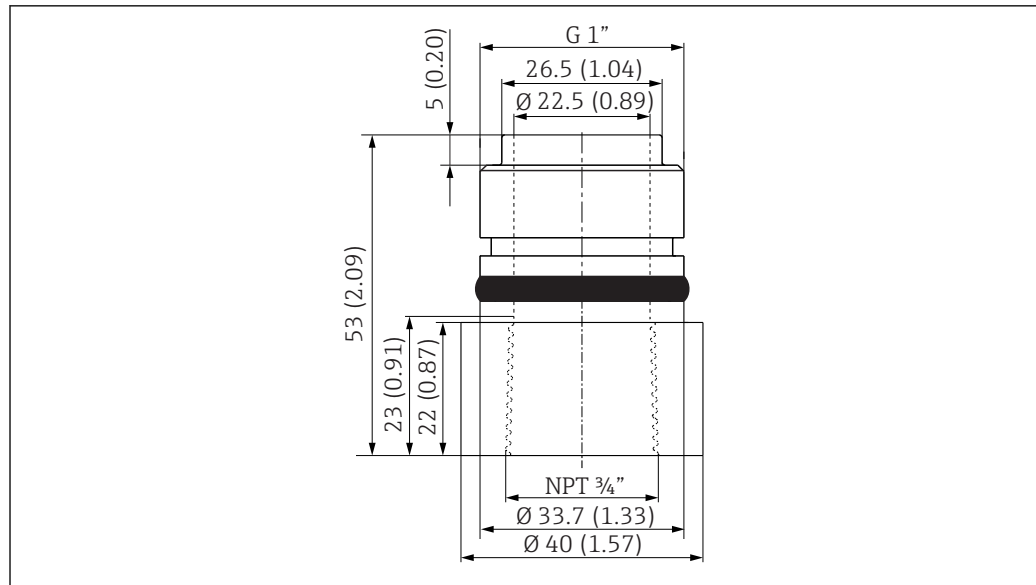


A0035707

22 Hurtigbinder. Mål: mm (in)

Sensoradapter NPT 3/4"

- Sensoradapter fra G 1" til NPT 3/4"
- Materiale: POM – GF
- Ordrenummer: 71093382

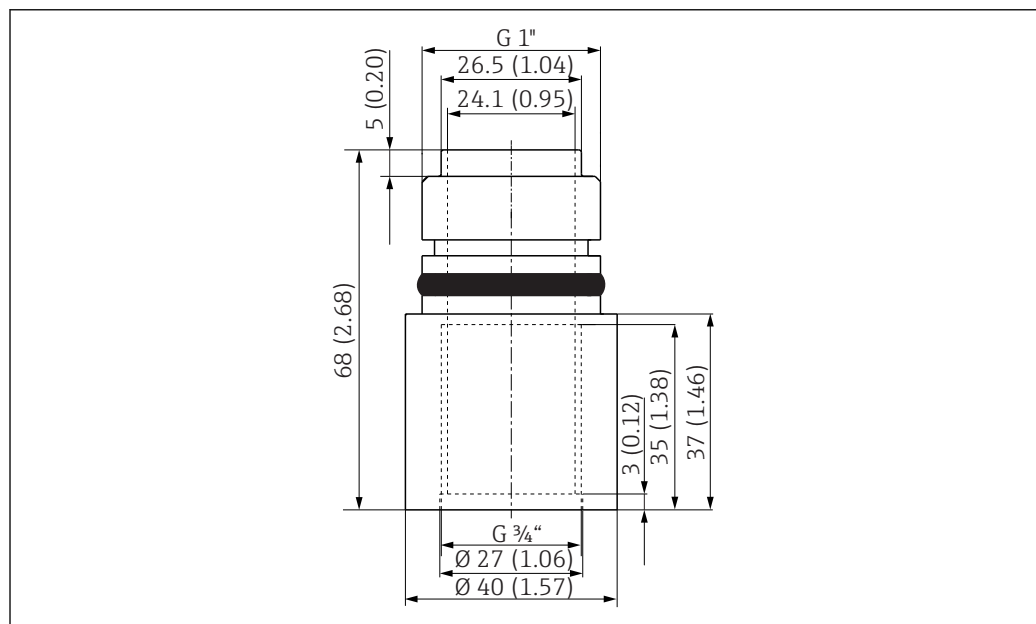


A0035732

■ 23 Sensoradapter G 1" til NTP ¾". Mål: mm (in)

Sensoradapter G ¾"

- Sensoradapter fra G 1" til G ¾"
- Materiale: POM – GF
- Ordrenummer: 71093383

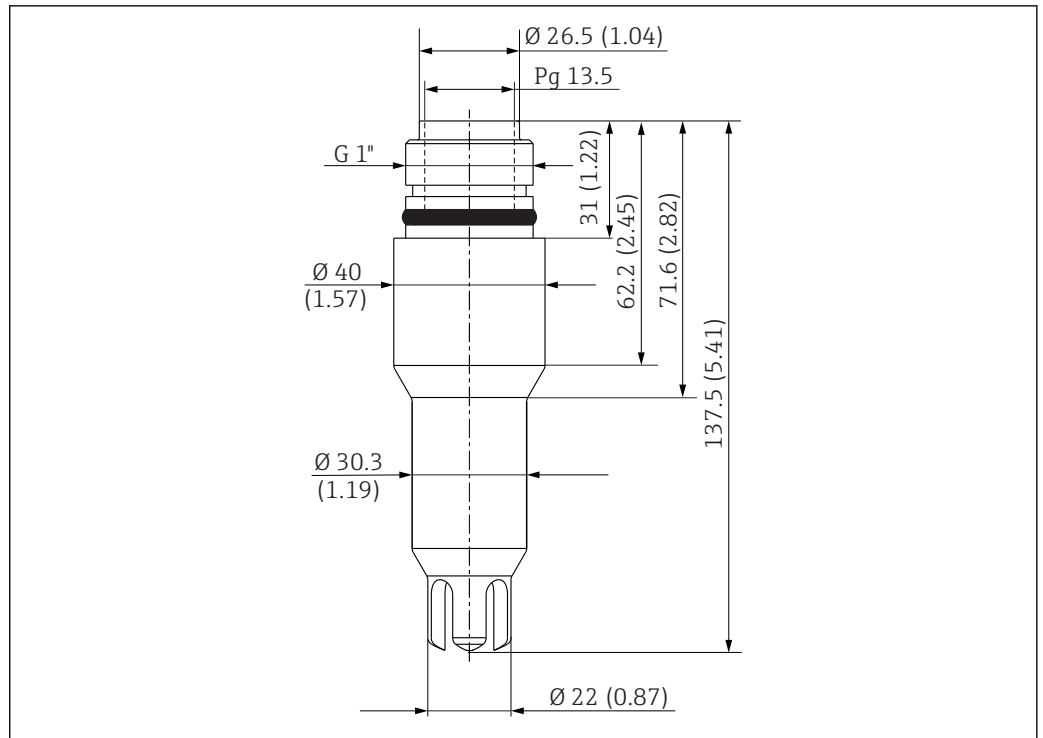


A0035733

■ 24 Sensoradapter G 1" til G ¾". Mål: mm (in)

Sensoradapter Pg 13,5

- Sensoradapter fra G 1" til Pg 13,5
- Materiale: POM – GF
- Ordrenummer: 71093384

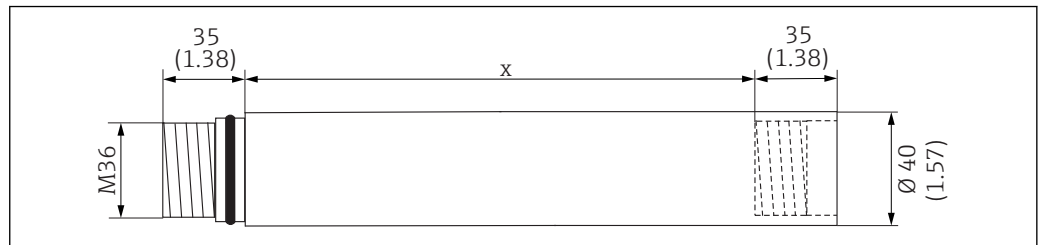


A0035736

25 Sensoradapter G 1" til Pg 13,5. Teknisk enhed: mm (")

Nedsænkingsrør

- Tilslutningsgevind: M36
- Materiale: rustfrit stål
- Længde x = 600 mm (23.6 in) ordrenummer: 71073767
- Længde x = 1200 mm (47.3 in) ordrenummer: 71073706

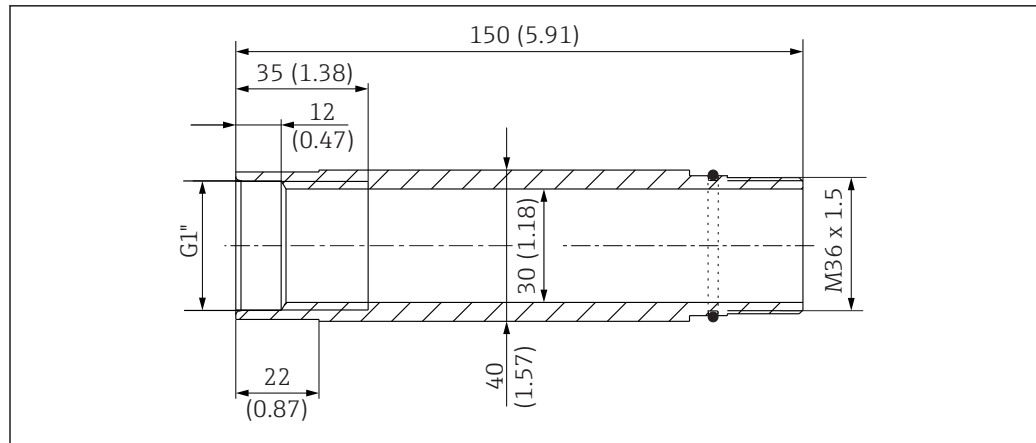


A0011042

26 Nedsænkingsrør. Mål: mm (in)

Lige forbindelsesrør til nedsænkingsrør

- M36 til G 1"
- Materiale: rustfrit stål
- Ordrenummer: 71073768

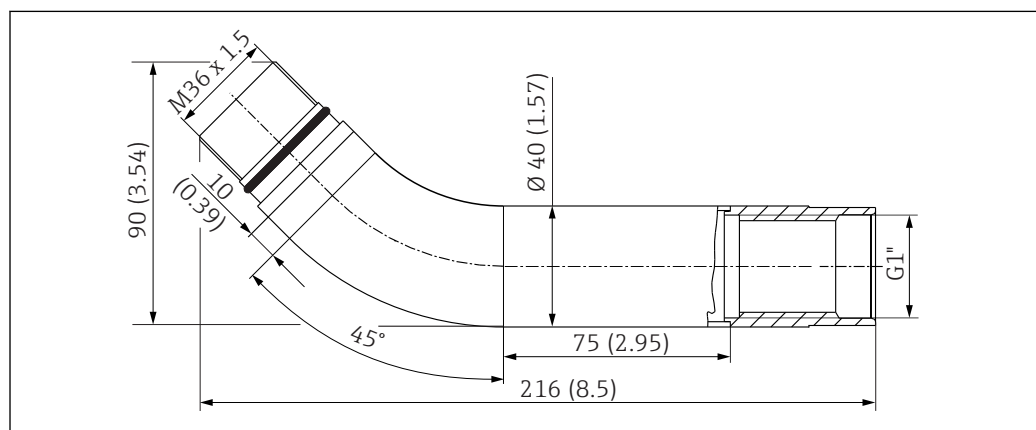


A0035737

27 Lige forbindelsesrør. Mål: mm (in)

45° forbindelsesrør til nedsænkingsrør

- M36 til G 1"
- Materiale: rustfrit stål
- Ordrenummer: 71073769

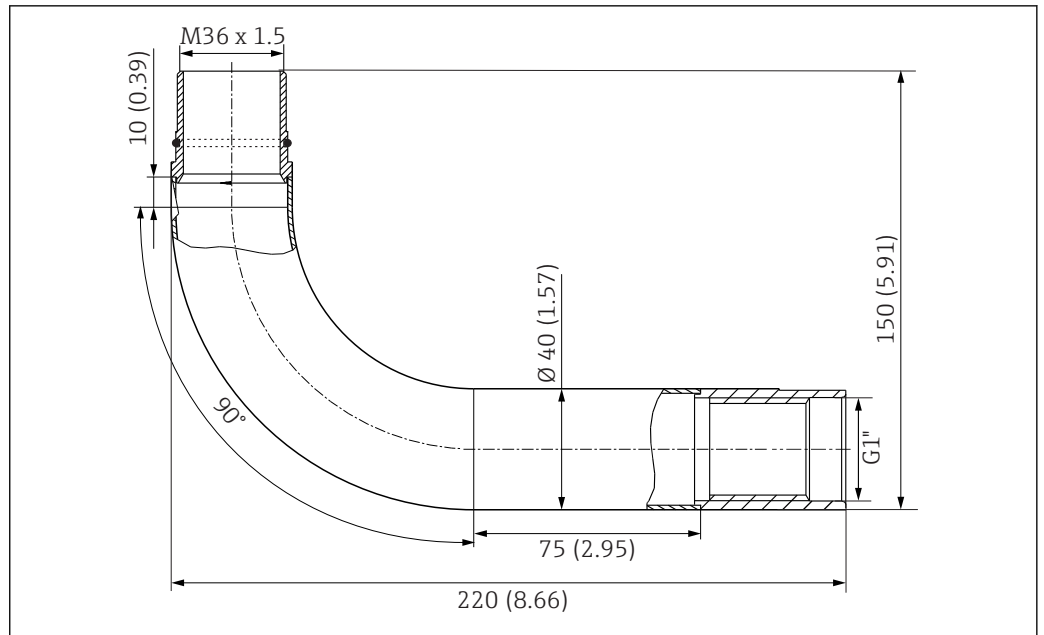


A0035738

28 45° forbindelsesrør. Mål: mm (in)

90° forbindelsesrør til nedsænkingsrør

- M36 til G 1"
- Materiale: rustfrit stål
- Ordrenummer: 71073770

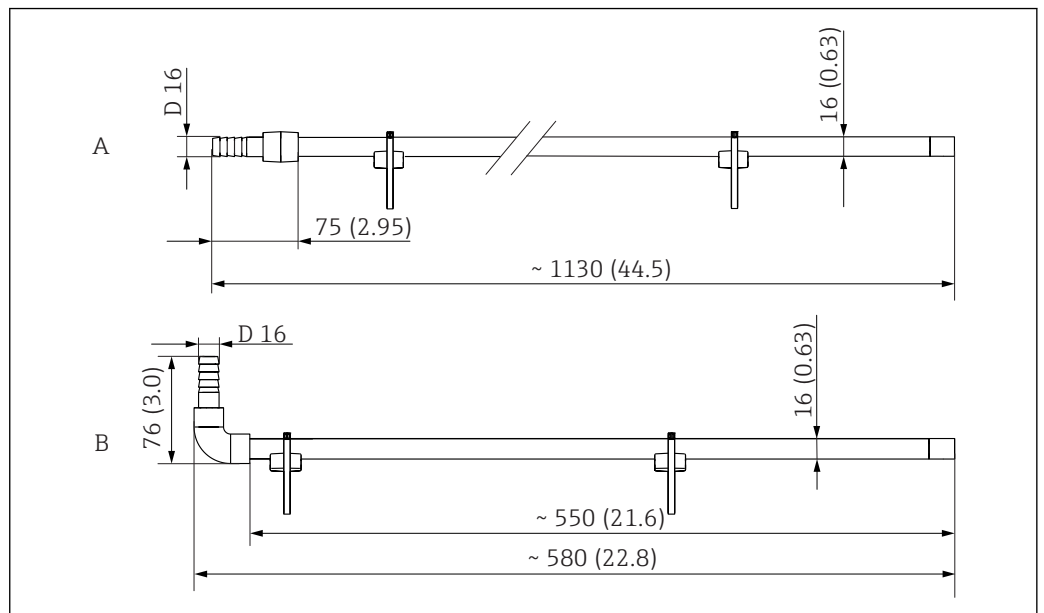


A0035739

29 90° forbindelsesrør. Mål: mm (in)

Sprayrengøring til CYA112 til montering på nedsænkingsrør

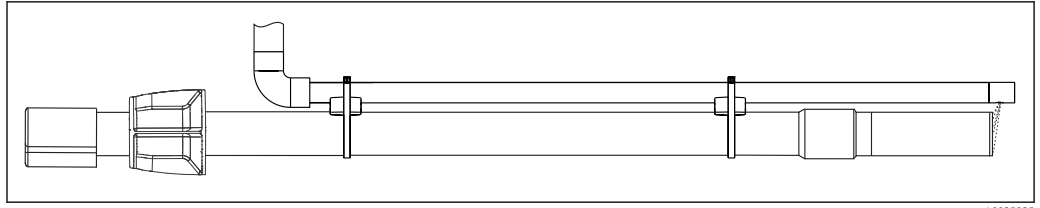
- Version i 600 mm (23.6) og 1200 mm (47.2 in)
- Til CYA112-konstruktionsversion: 600 til 2400 mm, lige
- Materiale:
 - Rør: PVC-U
 - Afstandsstykke: PA
 - Snekkedrevsslangeklemme: rustfrit stål 1.4401 (AISI 316)
- Ordrenummer til versionen 600 mm (23.6): 71158245
- Ordrenummer til versionen 1200 mm (47.2 in): 71158246



A0035742

30 Sprayrengøring til CYA112. Mål: mm (in)

- A Version: 1200 mm (47.4 in)
- B Version: 600 mm (23.6 in)



A0035835

31 Eksempel på monteret sprayrengøring

9 Tekniske data

9.1 Omgivende forhold

Omgivende temperatur -20 til 60 °C (-4 til 140 °F)

9.2 Proces

Procestemperaturområde 0 til 60 °C (32 til 140 °F)

Procestrykområde Installation uden tryk

9.3 Mekanisk konstruktion

Design og mål	Nedsænkingsrør (PVC)	Ø 40 mm (1.6 in), længder: 600 mm (23.6 in), 1 200 mm (47.2 in), 1 800 mm (70.9 in), 2 400 mm (94.5)
	Nedsænkingsrør (rustfrit stål)	Ø 40 mm (1.6 in), længder: 600 mm (23.6 in), 1 200 mm (47.2 in), 1 800 mm (70.9 in), 2 400 mm (94.5), 3 600 mm (141.7 in)

Vægt	<ul style="list-style-type: none"> ■ Nedsænkingsrør (PVC) <ul style="list-style-type: none"> ■ Længde 600 mm (23.6 in): 0.3 kg (0.7 lb) ■ Længde 1 200 mm (47.2 in): 0.6 kg (1.3 lb) ■ Længde 1 800 mm (70.9 in): 0.95 kg (2.1 lb) ■ Længde 2 400 mm (94.5): 1.3 kg (2.8 lb) ■ Nedsænkingsrør (rustfrit stål) <ul style="list-style-type: none"> ■ Længde 600 mm (23.6 in): 0.6 kg (1.3 lb) ■ Længde 1 200 mm (47.2 in): 1.2 kg (2.6 lb) ■ Længde 1 800 mm (70.9 in): 1.8 kg (4.0 lb) ■ Længde 2 400 mm (94.5): 2.4 kg (5.3 lb) ■ Længde 3 600 mm (141.7 in): 3.5 kg (7.7 lb) ■ Multifunktionel klemmering: 0.15 kg (0.33 lb) ■ Vægt for neddykket PVC-rør: 0.32 kg (0.71 lb)
------	--

Materialer	Nedsænkingsrør:	Rustfrit stål 1.4404 (AISI 316 L) eller PVC
	Forbindelsesrør:	Rustfrit stål 1.4404 (AISI 316 L) eller PVC
	På svejningsgevind:	Rustfrit stål 1.4571 (AISI 316 Ti) eller PVC
	Sensoradapter:	POM – GF
	Hurtigbinder:	POM – GF
	Multifunktionel klemmering:	PA 6
	Hætte til rørende:	PE
	Kædebeslag:	Rustfrit stål 1.4571 (AISI 316 Ti) eller 1.4404 (AISI 316 L)
	O-ringe:	EPDM

Svømmer, gul:	EVA (ca. indtil midten af 2012)
Svømmer, sort:	EPP (ca. fra midten af 2012)

Indeks

A

Advarsler 4

B

Bortskaffelse 23

Brug 5

C

Certifikater 10

G

Godkendelser 10

I

Installation 11

Installationsanvisninger 12

Installationsbetingelser 11

K

Kontrol efter installation 20

L

Leveringsomfang 9

M

Modtagelse 8

Monteringsforhold 11

P

Produktidentifikation 8

R

Reparation 23

S

Sikkerhedsanvisninger 5

Symboler 4

T

Tilbehør 24

Tilsigtet brug 5

Typeskilt 8

V

Vedligeholdelse 21



71464834

www.addresses.endress.com
