

Inserto Pt-100 EEx-d *omniset TET300*

Estilo com niple

Ø Cabo is. mineral 6 mm

Pt-100 em cerâmica padrão ou vidro



Descrição

O TET300 consiste em uma haste de cabo isolado mineral com 6 mm de diâmetro com condutores aéreos de 150 mm para montagem do transmissor de temperatura eletrônico. O tipo encaixe e a terminação em fio são carregados por mola. Assim, a ponta do encaixe é pressionada contra o fundo do poço para termoelemento assegurando melhor contato térmico e melhor resistência à vibração. Ao mesmo tempo, as molas compensam a expansão térmica. O TET300 usa Pt100 padrão ou de vidro (adequado para aplicações com alto nível de vibração) com 3 ou 4 fios. O comprimento sensível à temperatura do encaixe é de 25 mm a partir da extremidade fechada do tubo.

Aplicação

O TET300 é a peça de reposição de encaixe RTD da linha EEx-d. Ele pode ser usado para instalação em sensores de temperatura RTD TST262 e TST264 certificados Ex e sensor de temperatura RTD compacto TMD833T. Ele é adequado para transmissores de temperatura eletrônica que se encaixem no invólucro TMD833.

Dados técnicos

Encaixe com isolamento mineral

Elemento de detecção:

Resistência da platina, 1 ou 2 x Pt100 Ω a 0 °C, tipo cerâmica padrão ou vidro

Tolerâncias:

classe A ou B para IEC751, 1/3 DIN B

Temperatura de operação:

-196 °C a +600 °C tipo cerâmica padrão

-50 °C a +400 °C tipo vidro

Ligação elétrica:

conexões com 3 ou 4 fios

Resistência do isolamento:

$\geq 100 \text{ M}\Omega$, tensão de teste 250 V em temperatura ambiente condutores aéreos de 150 mm

Conexões elétricas:

Cabo isolado MgO

Haste:

AISI316L / W.1.4404

Blindagem:

6 mm ($\pm 0,1 \text{ mm}$)

Diâmetro padrão:

de acordo com IEC751, em água em movimento a 0,4 m/s

Valores do tempo de resposta:

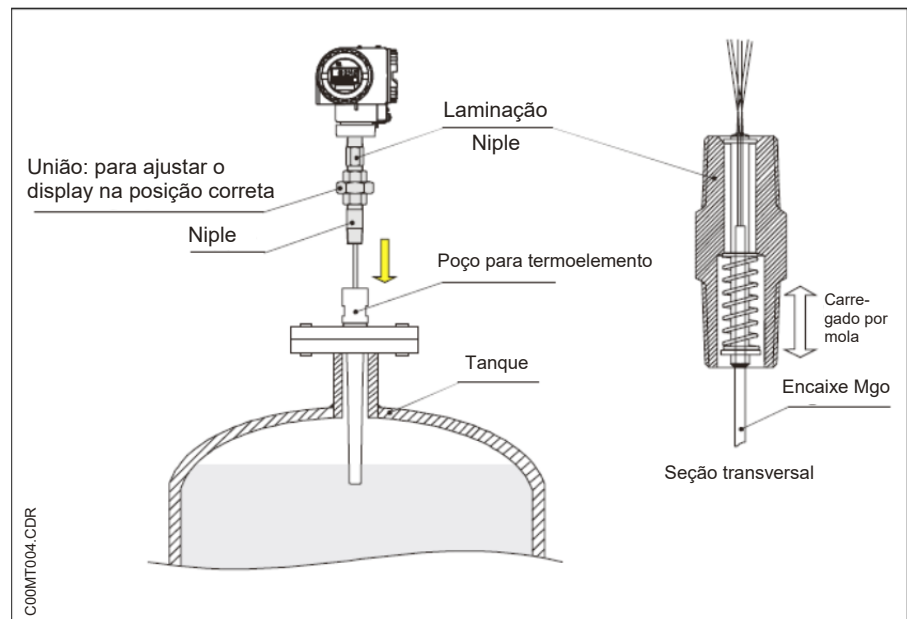
$T_{50} = 3,5 \text{ s}$; $T_{90} = 8 \text{ s}$



Instalação

O niple de laminação carregado por mola sempre garante o contato perfeito com a ponta do poço para termoelemento para um tempo de resposta rápido.

É necessário calcular o comprimento ML dependendo da rosca com o poço para termoelemento.



Ponto de medição da temperatura com display

Seleção do encaixe

Para selecionar facilmente a rosca da conexão com o poço para termoelemento, consulte a tabela abaixo. Todas as informações relacionadas à rosca do tipo de pescoço relevante são indicadas.

A página a seguir detalha como calcular o comprimento ML de inclusão do sensor de temperatura para alguns tipos de acoplamento do sensor de temperatura / poço para termoelemento.

Roscas de conexão para o poço para termoelemento											
Tipo	Masculino					Feminino					
	Rosqueado	Dígito (*)	C (mm)	Linha em contato com a rosca	Modelo de conexão	Rosqueado	Dígito (*)	C (mm)	Linha em contato com a rosca	Modelo de conexão	
Cilíndrico	G 1/2"	D	15			M24x1,5	U	16			99SK012.CDR
	G 3/4"	F	15								
	M14x1,5	V	14								
	M18x1,5	W	14								
Cônica	1/2" NPT	N	8			1/2" NPT	5	8			
	3/4" NPT	P	8,5			3/4" NPT	6	8,5			

(*) Consulte a estrutura do produto TET300: rosca de conexão com o poço para termoelemento (a letra para a opção relevante)

Seleção do poço para termoelemento e cálculo ML

Fórmulas para cálculo ML - tipo L				
Modelo TW	Rosca para TET300	Fórmulas ⁽¹⁾	C [mm]	D [mm]
TA550	1/2" NPT	ML = A-D-C+F	8	6

(1) O cálculo ML é como segue: $ML = A - (D + C) + F$

Fórmulas para cálculo ML - tipo LUN				
Modelo TW	Rosca para TET300	Fórmulas ⁽¹⁾	C [mm]	D [mm]
TA550	1/2" NPT	ML = A-D-C+F	8	6
TA573	M18x1,5	ML = A-D-C+F	14	3

(1) O cálculo ML é como segue: $ML = A - (D + C) + F$

Fórmulas para cálculo ML - tipo LU				
Modelo TW	Rosca para TET300	Fórmulas ⁽²⁾	C [mm]	D [mm]
TA10	1/2" NPT	ML = A - D - C	8	3
TA13	1/2" NPT	ML = A - D - C	8	3

(2) O cálculo ML é como segue: $ML = A - (D + C)$

Fórmulas para cálculo ML - tipo LC				
Modelo TW	Rosca para TET300	Fórmulas ⁽²⁾	C [mm]	D [mm]
TA10	1/2" NPT	ML = A - D - C	8	3
	M24x1,5	ML = A - D - C	16	3
TA13	1/2" NPT	ML = A - D - C	8	3
	M24x1,5	ML = A - D - C	16	3

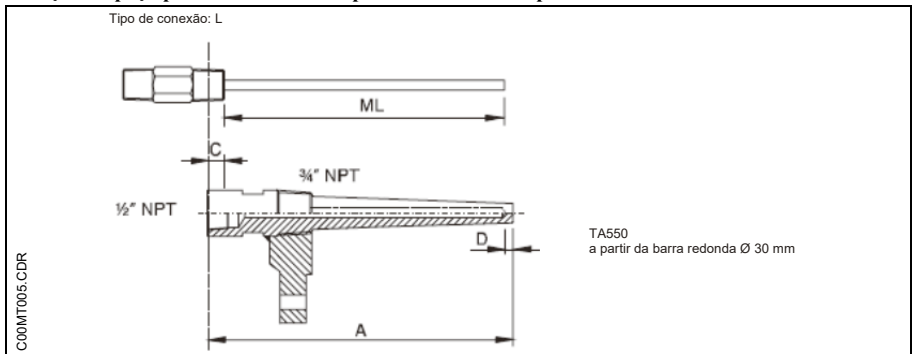
(2) O cálculo ML é como segue: $ML = A - (D + C)$

A = Comprimento total do poço para termoelemento
 C = Rosca de contato
 D = Espessura no fundo do poço para termoelemento *
 F = Comprimento de expansão da mola sob pressão
 ML = Comprimento de inclusão

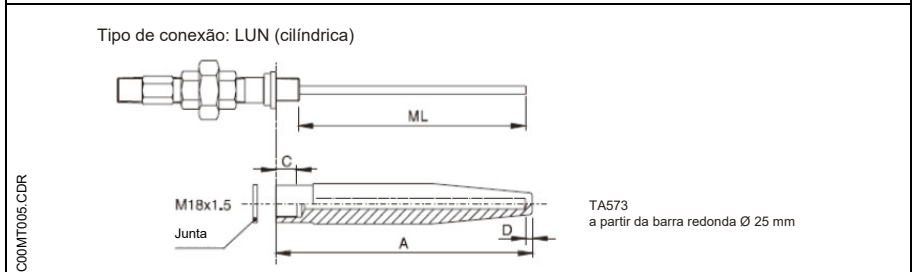
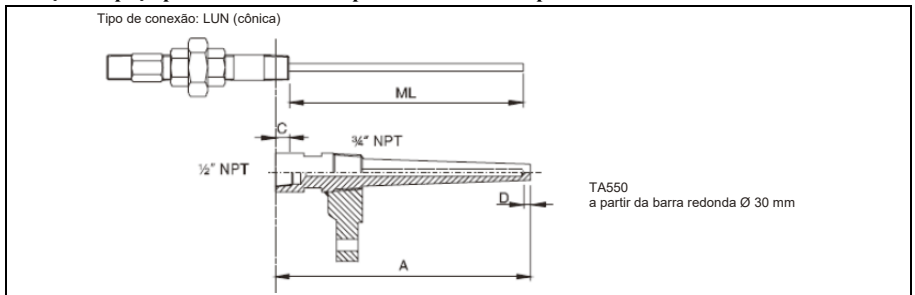
*) Para a espessura D do fundo do poço para termoelemento, consulte também a publicação TI 138T/02/en relevante à série do poço para termoelemento TA.

Nota:
 Para os tipos de especificação do cliente, é necessário ter o diagrama com a indicação da espessura do fundo para calcular o comprimento de inclusão ML!

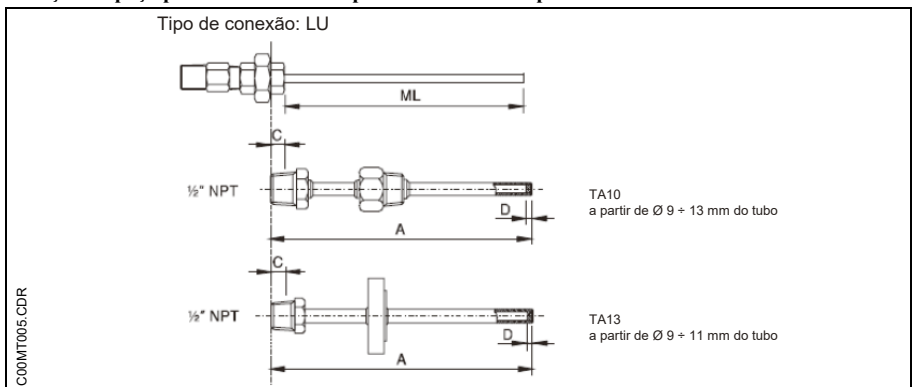
Seleção do poço para termoelemento para TET300 com tipo de conexão L



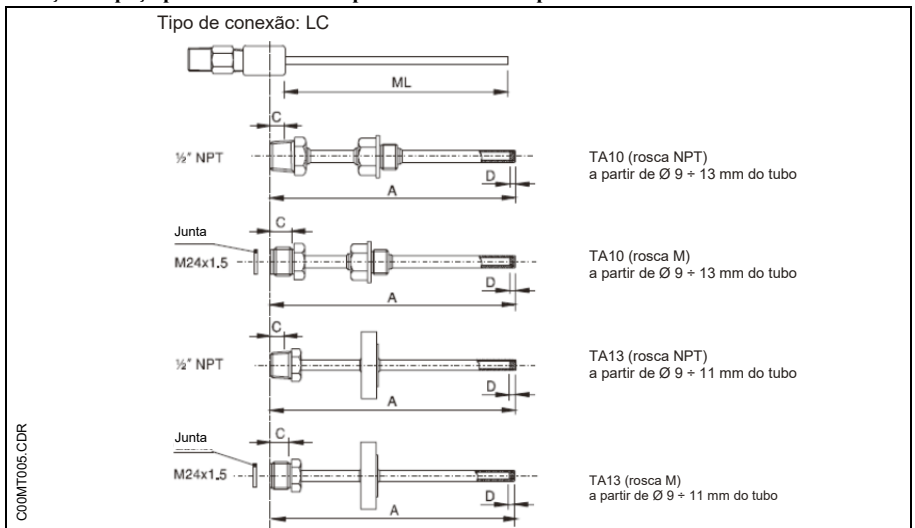
Seleção do poço para termoelemento para TET300 com tipo de conexão LUN



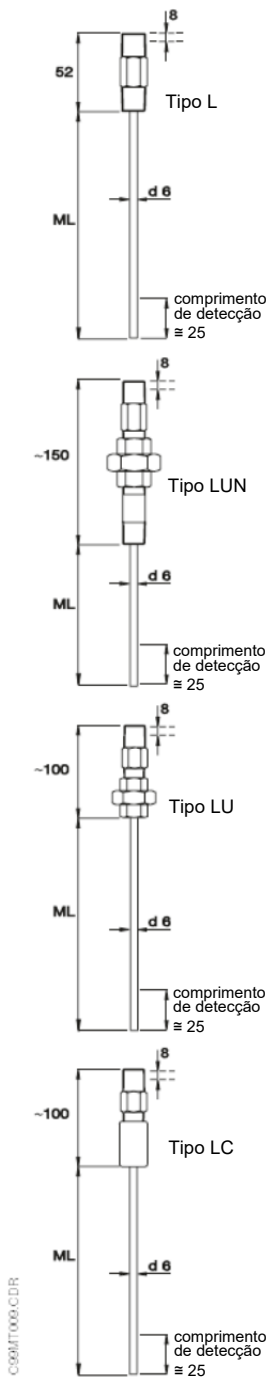
Seleção do poço para termoelemento para TET300 com tipo de conexão LU



Seleção do poço para termoelemento para TET300 com tipo de conexão LC



Estrutura do produto



(todas as dimensões em milímetros)

TET300 - encaixe Pt100 para EEx-d - Estilo com niple

Cabo Ø 6 mm M.I. - Padrão ou vidro Pt100

Aplicação

R - Uso geral
A - EEx d

Tipo de conexão e material

A - Niple (tamanho 1/2" somente), S.S. - tipo L
B - Niple, união C.S. - tipo LU
B - Niple, união S.S. - tipo LU
E - Niple, acoplamento S.S. - tipo LC
F - Niple, união C.S. + Niple - tipo LUN
H - Niple, união S.S. + Niple - tipo LUN
Y - Niple, conexão e material como especificado

Rosca de conexão para o poço para termoelemento (1)

D - G 1/2" B macho (BSP paralelo)
F - G 3/4" B macho (BSP paralelo)
N - 1/2" NPT macho
5 - 1/2" NPT fêmea
P - 3/4" NPT macho
6 - 3/4" NPT fêmea
U - M24x1,5 fêmea (tipo LC somente)
V - M14x1,5 macho (tipo LUN somente)
W - M18x1,5 macho (tipo LUN somente)
Y - Rosca de conexão especial como especificado

Comprimento de inclusão ML (2)

XX - mm comprimento para especificação (mín. 50 mm-máx. 990 mm)
YY - mm comprimento especial

Material e diâmetro da blindagem

3 - Cabo MgO AISI316L / W.1.4404 - Ø 6 mm

Classe e tipo de encaixe RTD

B - Padrão, 1 Pt100, classe B, 3 fios, T<600 °C
D - Padrão, 2 Pt100, classe B, 3 fios, T<600 °C
E - Padrão, 1 Pt100, classe B, 4 fios, T<600 °C
H - Padrão, 1 Pt100, classe A, 3 fios, T<600 °C
L - Padrão, 2 Pt100, classe A, 3 fios, T<600 °C
M - Padrão, 1 Pt100, classe A, 4 fios, T<600 °C
P - Padrão, 1 Pt100, classe 1/3 DIN, 3 fios, T<600 °C
Q - Padrão, 2 Pt100, classe 1/3 DIN, 3 fios, T<600 °C
R - Padrão, 1 Pt100, classe 1/3 DIN, 4 fios, T<600 °C
0 - Vidro, 1 Pt100, classe B, 3 fios, T<400 °C
1 - Vidro, 2 Pt100, classe B, 3 fios, T<400 °C
2 - Vidro, 1 Pt100, classe B, 4 fios, T<400 °C
3 - Vidro, 1 Pt100, classe A, 3 fios, T<400 °C
4 - Vidro, 2 Pt100, classe A, 3 fios, T<400 °C
5 - Vidro, 1 Pt100, classe A, 4 fios, T<400 °C
6 - Vidro, 1 Pt100, classe 1/3 DIN, 3 fios, T<400 °C
7 - Vidro, 2 Pt100, classe 1/3 DIN, 3 fios, T<400 °C
8 - Vidro, 1 Pt100, classe 1/3 DIN, 4 fios, T<400 °C
Y - Classe e tipo RTD especial

TET300-

Código de pedido completo

(1) A versão certificada EEx-d requer rosca 1/2" NPT

(2) comprimento máx. 990 mm quando o poço para termoelemento da **barra padrão** for necessária
comprimento máx. 4000 mm quando o poço para termoelemento do **tubo padrão** for necessário
comprimento máx. 30000 mm quando o poço para termoelemento **NÃO padrão** for necessário

Documentação adicional

- Sensor de temperatura RTD compacto TMD833T
Informações técnicas TI 241T/02/en
- Tubos de proteção industrial
Informações técnicas TI 138T/02/en

Divisão de exportação

Endress+Hauser
Instruments International
GmbH + Co.
Caixa Postal 2222
D-79574 Weil am Rhein
Alemanha

Tel. (07621) 975-02
Fax (07621) 975-345
<http://www.endress.com>

Endress+Hauser
A força do know how

