

安全指南

Waterpilot FMX21

NEPSI:
Ex ia IIC T4...T6 Gb



文件: XA00456P-C
防爆型电气设备安全指南 → 3



Waterpilot FMX21

目录

相关文档资料	4
补充文档资料	4
制造商证书	4
制造商地址	4
扩展订货号	4
安全指南: 概述	5
安全指南: 特殊条件	5
安全指南: 安装	6
温度表	7
连接参数	7

相关文档资料

本文档是下列《操作手册》的组成部分：
BA00380P

补充文档资料

《防爆手册》： CP00021Z

获取方式：

- 登录 Endress+Hauser 网站上的下载区：
www.endress.com -> 资料下载 -> 下载类型：资料 -> 资料类型：宣传手册及产品样本 -> 搜索词：CP00021Z
- CD 光盘中，适用于带文档资料光盘的仪表

制造商证书**NEPSI 一致性声明**

证书号：
GYJ19.1179

附带证书号的仪表符合下列标准(与仪表型号相关)：

- GB3836.1-2010
- GB3836.4-2010

制造商地址

Endress+Hauser SE+Co. KG
Hauptstraße 1
79689 Maulburg, Germany
生产厂地址：参考铭牌。

扩展订货号

铭牌上标识有扩展订货号，仪表上的铭牌位置应清晰可见。铭牌的详细信息请参考相关《操作手册》。

扩展订货号的结构

FMX21	-	*****	+	A*B*C*D*E*F*G*..
(仪表型号)		(基本订购选项)		(可选订购选项)

* = 占位符

此位置处的选型代号以数字或字母显示，替代占位符。

基本订购选项

基本订购选项包括仪表必须选择的选项(必选项)。位数取决于选项数量。选择的选项可能占多个位数。

可选订购选项

可选订购选项为仪表的其他选项(可选项)。位数取决于选项数量。选项代号由两位字符组成，便于标识(例如：JA)。第一位字符(ID)表示订购选项，由数字或字母组成(例如：J=测试、证书)。第二位字符表示订购选项中的选型代号(例如：A = 3.1 材料(接液部件)，检测证书)。

详细信息请参考下表。表格中列举了与危险区相关的每一位标准订货号和扩展订货号的选项(ID)。

扩展订货号：Waterpilot

以下列举的规格参数选自产品选型表，可以确定：

- 仪表的配套文档(参照铭牌上标识的订货号)。
- 文档中引用的选型代号。

仪表型号

FMX21

基本订购选项

订购选项 1、2 (认证)		
选型代号		说明
FMX21	NA	NEPSI Ex ia IIC T4...T6 Gb

订购选项 4 (探头)		
选型代号		说明
FMX21	1	316L; d = 22 mm (0.87 in)
	2	316L; d = 42 mm (1.66 in); 齐平安装
	5	316L, 带 PPS/聚烯烃护套; d = 29 mm (1.15 in); 盐水/海水应用

可选订购选项

不提供危险区中使用的选项。

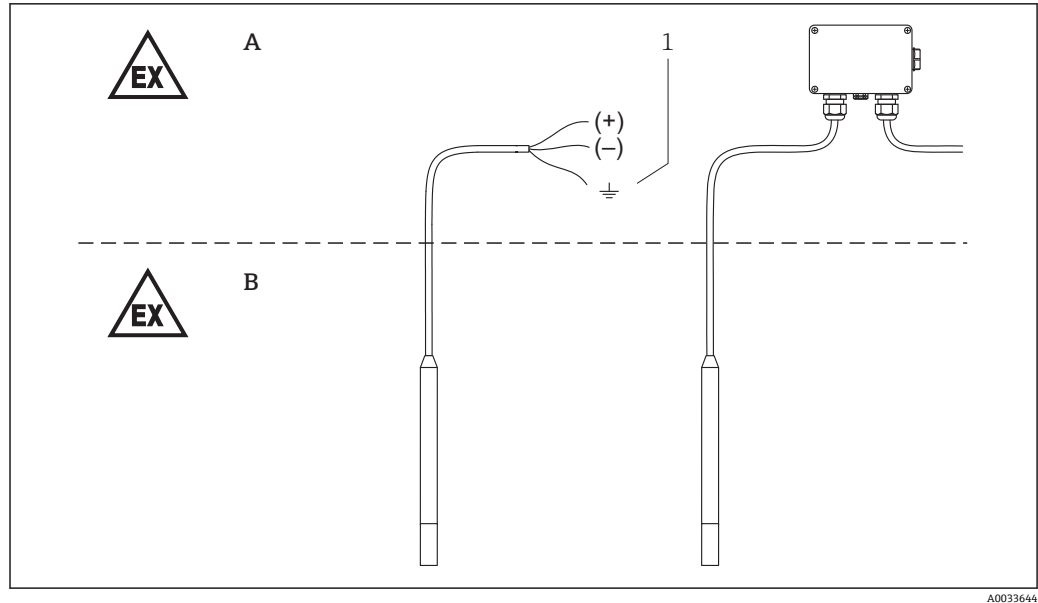
安全指南: 概述

- 遵守《操作手册》中的安装指南和安全指南。
- 进行仪表安装、电气连接、调试和维护的人员必须满足下列要求:
 - 具有承担任务和执行任务的合适资质
 - 经过防爆保护培训
 - 熟悉国家法规
- 安装、使用和维护设备时, 用户必须遵守《操作手册》和标准中列举的各项要求:
 - GB 50257-2014: “电气装置安装工程 爆炸和火灾危险环境电气装置施工及验收规范”
 - GB 3836.13-2013: “爆炸性环境, 第 13 部分: 设备的修理、检修、修复和改造”
 - GB/T 3836.15-2017: “爆炸性环境, 第 15 部分: 电气装置的设计、选型和安装”
 - GB/T 3836.16-2017: “爆炸性环境, 第 16 部分: 电气装置的检查与维护”
 - GB/T 3836.18-2017: “爆炸性环境, 第 18 部分: 本质安全电气系统”
- 按照制造商说明和国家法规安装仪表。
- 避免静电荷充电:
 - 塑料表面(例如: 外壳、传感器单元、特殊抛光、安装的附加板等)
 - 隔离电容器(例如: 隔离金属板)

安全指南: 特殊条件

- 对外壳或其他金属部分做额外或特殊抛光时:
 - 注意静电荷充电和放电带来的危险。
 - 禁止使用干布干擦表面。
- 避免出现冲击火花和摩擦火花。
- 如需要或为了防止传感器摇晃, 使用安装固定夹。
- 禁止在可能发生塑料表面静电荷充电的介质或环境中使用。

安全指南：安装

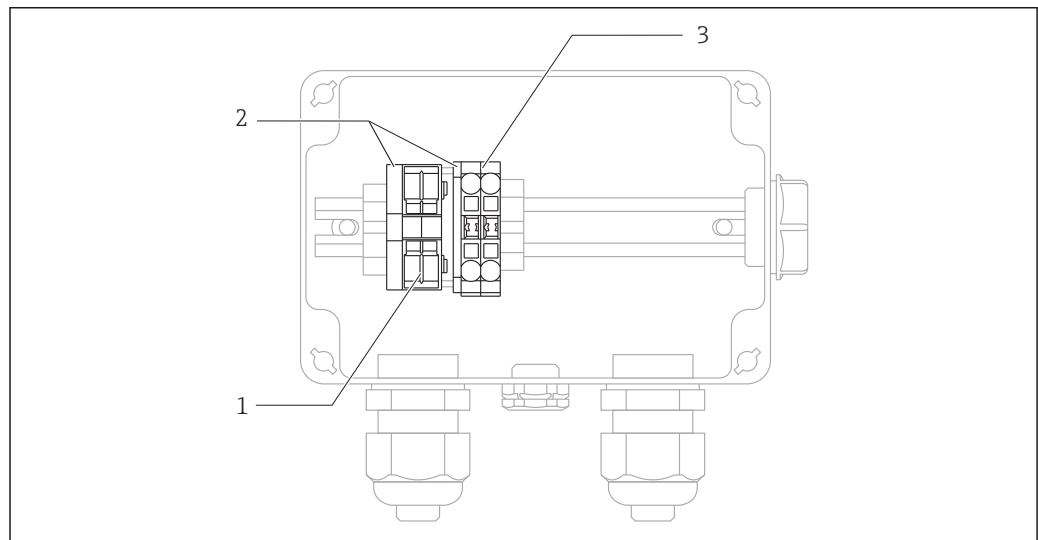


1

- A 防爆 1 区、防爆 2 区
 B 防爆 1 区
 1 仅适用基本订购选项 4 (探头) = 1、2

- 如果设备安装在 Ex ib 本安回路中，防爆型式变更为 Ex ib。
- 连接本安信号回路时，需要注意传感器电容，以及电缆的电容和电感，与电缆长度相关（参见“连接参数”章节）。
- 仪表的本安输入回路与接地端电气隔离。介电常数不得小于 $500 V_{rms}$ 。
- 截短电缆时，确保不会破坏连接线和接地线屏蔽层的绝缘强度。
- 电缆屏蔽层接地。

接线盒



2

- 1 功能接地端
 2 绝缘板
 3 信号接线端

- 电缆耐温能力不低于 $+85^{\circ}C$ 。
- 禁止拆除或移动端子接线排、绝缘板或安装固定件。
- 禁止安装其他部件。

温度表

环境温度范围	温度等级	最高环境温度
$-10\text{ °C} \leq T_a \leq +70\text{ °C}$	T4	+70 °C
	T5	+55 °C
	T6	+40 °C

接线盒

环境温度范围	温度等级
$-40\text{ °C} \leq T_a \leq +80\text{ °C}$	T6

连接参数

电气参数
$U_i \leq 30\text{ V}_{DC}$ $I_i \leq 133\text{ mA}$ $P_i \leq 1\text{ W}$ 传感器: $C_i \leq 10.3\text{ nF}$, $L_i = 0$ 电缆: $C_i \leq 180\text{ pF/m}$, $L_i \leq 1\text{ }\mu\text{H/m}$



71452566

www.addresses.endress.com
