

# Technische Information

## Nivector FTI26

Kapazitiv



### Grenzschalter für pulverige und feinkörnige Schüttgüter

#### Anwendungsbereich

Zuverlässige Minimum- oder Maximum-Detektion in Silos mit rieselfähigen pulverigen oder feinkörnigen Schüttgütern.

- Typische Anwendungsbeispiele: Kunststoffgranulat, Waschmittel, Getreide, Zucker, Gewürze, Grieß, Futtermittel
- Einfacher Einbau durch kompakte Bauform, auch an schwer zugänglichen oder beengten Einbauverhältnissen.
- Auch geeignet für den Einsatz in
  - Lebensmitteln
  - staubexplosionsgefährdeten Bereichen der Zone 20
  - Prozesstemperaturen von  $-20 \dots +80 \text{ °C}$  ( $-4 \dots +176 \text{ °F}$ ) einsetzbar

#### Ihre Vorteile

- Funktionskontrolle vor Ort durch LED-Anzeige
- Robustes Edelstahlgehäuse, optional mit Stecker M12x1 mit Schutzart IP69
- Einfache und kostengünstige Inbetriebnahme: Werkseitiger Vorabgleich (Plug-and-play)
- Hygienisches Design, 3-A- und EHEDG-Zertifikate
- Erfüllt die Anforderungen der EU 1935/2004
- FDA-konform
- DC-PNP und IO-Link Endstufen





# Inhaltsverzeichnis

<b>Hinweise zum Dokument</b> . . . . .	<b>3</b>	Werkstoffe . . . . .	15
Darstellungskonventionen . . . . .	3	Oberflächenrauigkeit . . . . .	16
<b>Arbeitsweise und Systemaufbau</b> . . . . .	<b>4</b>	<b>Bedienbarkeit</b> . . . . .	<b>16</b>
Messprinzip . . . . .	4	Bedienkonzept für Geräte mit IO-Link . . . . .	16
Messeinrichtung . . . . .	4	IO-Link Informationen . . . . .	16
<b>Eingang</b> . . . . .	<b>5</b>	IO-Link Download . . . . .	16
Messgröße . . . . .	5	Lichtsignale (LEDs) . . . . .	17
Messbereich . . . . .	5	Gerätesuche . . . . .	17
<b>Ausgang</b> . . . . .	<b>5</b>	Sensorprüfung . . . . .	17
Schaltausgang . . . . .	5	Mediumsabgleich . . . . .	17
<b>Energieversorgung</b> . . . . .	<b>6</b>	Funktionstest . . . . .	17
Versorgungsspannung . . . . .	6	<b>Zertifikate und Zulassungen</b> . . . . .	<b>18</b>
Leistungsaufnahme . . . . .	6	CE-Zeichen . . . . .	18
Stromaufnahme . . . . .	6	RoHS . . . . .	18
Elektrischer Anschluss . . . . .	6	RCM-Tick Kennzeichnung . . . . .	18
Kabelspezifikation . . . . .	8	EAC-Konformität . . . . .	18
Verbindungskabellänge . . . . .	8	Druckgeräte mit zulässigem Druck ≤ 200 bar (2 900 psi) . . . . .	18
Überspannungsschutz . . . . .	8	Ex-Zulassung . . . . .	18
<b>Leistungsmerkmale</b> . . . . .	<b>8</b>	Lebensmitteltauglichkeit . . . . .	19
Referenzbedingungen . . . . .	8	Herstellererklärung . . . . .	19
Einschaltverhalten . . . . .	8	<b>Bestellinformationen</b> . . . . .	<b>19</b>
Einfluss Umgebungstemperatur . . . . .	8	<b>Zubehör</b> . . . . .	<b>20</b>
Einschaltverzögerung . . . . .	8	Adapter . . . . .	20
Schaltverzögerung . . . . .	9	Protector G 1½", R 1½", NPT 1½" . . . . .	21
<b>Montage</b> . . . . .	<b>9</b>	Kontermutter . . . . .	21
Montageort . . . . .	9	Schutzhaube . . . . .	21
Einbauhinweise . . . . .	9	Testmagnet . . . . .	21
<b>Umgebung</b> . . . . .	<b>12</b>	Steckerbuchse, Anschlussadapter . . . . .	22
Umgebungstemperaturbereich . . . . .	12	<b>Ergänzende Dokumentation</b> . . . . .	<b>22</b>
Lagerungstemperatur . . . . .	12	Betriebsanleitung . . . . .	22
Relative Luftfeuchtigkeit . . . . .	12	Zusatzdokumentation . . . . .	22
Klimaklasse . . . . .	12	Zertifikate . . . . .	22
Einsatzhöhe . . . . .	12	<b>Eingetragene Marken</b> . . . . .	<b>22</b>
Schutzart . . . . .	12		
Stoßfestigkeit . . . . .	12		
Schwingungsfestigkeit . . . . .	12		
Reinigung . . . . .	12		
Elektromagnetische Verträglichkeit . . . . .	12		
Verpolungsschutz . . . . .	12		
Kurzschlusschutz . . . . .	13		
<b>Prozess</b> . . . . .	<b>13</b>		
Prozesstemperaturbereich . . . . .	13		
Prozessdruckbereich . . . . .	13		
Prozessmedium . . . . .	13		
<b>Konstruktiver Aufbau</b> . . . . .	<b>14</b>		
Anschlussstecker . . . . .	15		
Gewicht . . . . .	15		

## Hinweise zum Dokument

### Darstellungskonventionen

### Symbole für Informationstypen

Symbol	Bedeutung
	<b>Erlaubt</b> Kennzeichnet Abläufe, Prozesse oder Handlungen, die erlaubt sind.
	<b>Zu bevorzugen</b> Kennzeichnet Abläufe, Prozesse oder Handlungen, die zu bevorzugen sind.
	<b>Tipp</b> Kennzeichnet zusätzliche Informationen.
	<b>Verweis auf Seite</b> Verweist auf die entsprechende Seitenzahl.

### Symbole in Grafiken

Symbol	Bedeutung
1, 2, 3 ...	Positionsnummern
A, B, C, ...	Ansichten

## Arbeitsweise und Systemaufbau

### Messprinzip

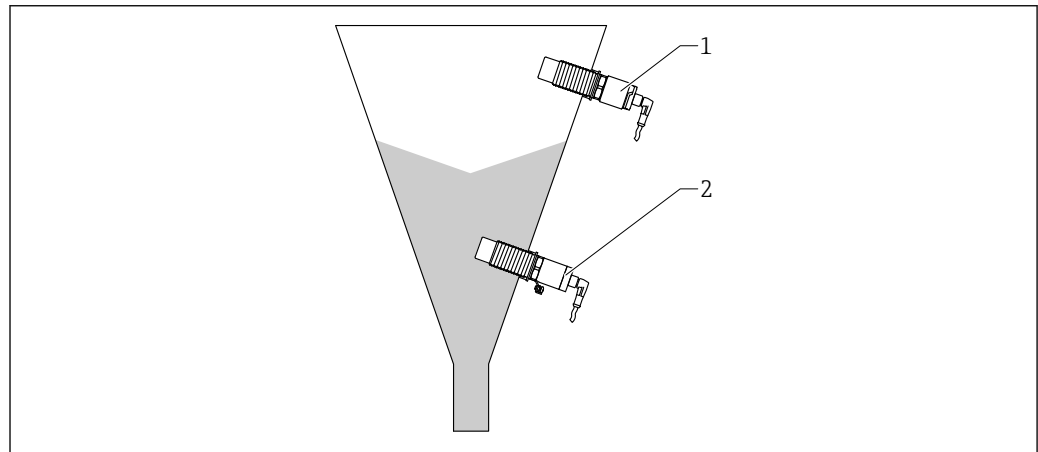
Die Sensorfläche des Nivector wertet die unterschiedlichen Dielektrizitätswerte von Luft und Schüttgut aus. Berührt das Schüttgut die Sensorfläche, ändert die Elektronik den Schaltzustand. Ein Schalter für Minimum-/Maximum-Sicherheit ermöglicht es, den Nivector in jedem Anwendungsfall in Ruhestromsicherheit zu betreiben. Der Schaltzustand wird mit einer Leuchtdiode signalisiert. Eine Guard-Elektrode verhindert störende Einflüsse, z. B. durch die Behälterwand oder einem möglichen Füllgutansatz.

In Abhängigkeit von der gewählten Sicherheitsschaltung und dem Füllstand, schaltet und signalisiert der Nivector bei:

- Erreichen des Grenzstands
- Störung
- Netzausfall (elektrischer Schalter gesperrt)

### Messeinrichtung

Die Messeinrichtung besteht aus einem Grenzschafter Nivector, z. B. zum Anschluss an speicherprogrammierbare Steuerungen (SPS) oder eines IO-Link Masters nach DIN EN 61131-9. An den Grenzschafter kann direkt ein passender Kleinschütz oder ein Magnetventil angeschlossen werden.



A0035880

#### 1 Anwendungsbeispiele

- 1 Überfüllsicherung oder obere Füllstanddetektion (MAX)
- 2 Leerlaufschutz oder untere Füllstanddetektion (MIN)

### Systemintegration

Für Geräte mit IO-Link ist eine IODD im Download-Bereich der Endress+Hauser Internetseite verfügbar → [📄 16](#).

## Eingang

**Messgröße** Füllstand (Grenzschalter)  
Die Änderung der Mediumskapazität wird über die prozessberührende Elektrode detektiert.

**Messbereich** Schüttgut, z. B. pulverförmige Lebensmittel

- Dielektrizitätskonstante (DK) > 1,3
- Korngröße < 10 mm

## Ausgang

Schaltausgang	Bezeichnung	Option <sup>1)</sup>
	<ul style="list-style-type: none"> <li>▪ 3-Leiter-DC-PNP Positives Spannungssignal am Schaltausgang der Elektronik</li> <li>▪ 2 DC-PNP-Ausgänge, antivalent geschaltet</li> <li>▪ 200 mA anschließbare Last (kurzschlussfest)</li> </ul>	4
	<p><b>Geräte mit IO-Link</b></p> <ul style="list-style-type: none"> <li>▪ 3- oder 4-Leiter DC-PNP</li> <li>▪ 2 DC-PNP-Ausgänge, frei parametrierbar</li> <li>▪ 1 Schaltausgang aktiv: 200 mA <sup>2)</sup> anschließbare Last (kurzschlussfest)</li> <li>▪ Beide Schaltausgänge aktiv: Je 105 mA anschließbare Last (kurzschlussfest)</li> </ul>	7


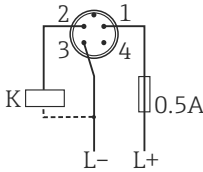
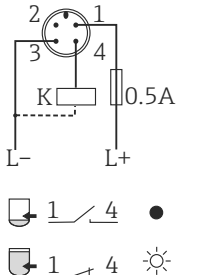
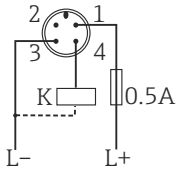
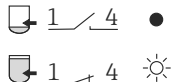
1) Produktkonfigurator, Bestellmerkmal "Energieversorgung; Ausgang"  
2) Abweichend zum IO-Link Standard unterstützt der SIO-Modus 200 mA.

- Sicherheitsgerichtete Schaltung: MIN- oder MAX-Grenzstand. Der elektrische Schalter öffnet bei Erreichen des Grenzstands, bei Störungen oder bei Stromausfall.
  - Maximum-Grenzstanddetektion (MAX): z. B. für Überfüllsicherung  
Das Gerät hält den elektrischen Schalter geschlossen, solange der Sensor noch nicht vom Medium bedeckt ist. Zusätzlich bei Geräten mit IO-Link, wenn sich der Messwert innerhalb des Prozessfensters befindet.
  - Minimum-Grenzstanddetektion (MIN): z. B. für Leerlaufschutz  
Das Gerät hält den elektrischen Schalter geschlossen, solange der Sensor mit Medium bedeckt ist. Zusätzlich bei Geräten mit IO-Link, wenn sich der Messwert außerhalb des Prozessfensters befindet.
- Restspannung: < 3 V
- Reststrom: < 100 µA

## Energieversorgung

<b>Versorgungsspannung</b>	12 ... 30 V DC Die IO-Link Kommunikation ist erst ab einer Versorgungsspannung von 18 V gewährleistet.
<b>Leistungsaufnahme</b>	< 1,2 W (bei max. Last:200 mA)
<b>Stromaufnahme</b>	< 20 mA
<b>Elektrischer Anschluss</b>	Spannungsquelle: Berührungsungefährliche Spannung oder Class 2 circuit (Nordamerika). Das Gerät muss mit einer Feinsicherung 500 mA (träge) betrieben werden. Je nach Auswertung der Schaltausgänge arbeitet das Gerät in den Betriebsarten MAX (Maximum-Grenzstanddetektion) oder MIN (Minimum-Grenzstanddetektion).


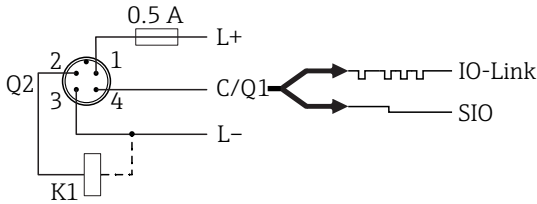
### Stecker M12

Elektrischer Anschluss	Betriebsart	
	MAX	MIN
Stecker M12 	 	 
<b>Symbole</b>	<b>Beschreibung</b>	
☉	LED gelb (ye) leuchtet	
•	LED gelb (ye) leuchtet nicht	
K	externe Last	


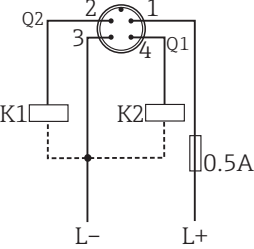
### Geräte mit IO-Link

- i** IO-Link: Kommunikation auf C/Q1; Schalterbetrieb auf Q2.
- SIO Modus: Wenn nicht kommuniziert wird, schaltet das Gerät in den SIO-Modus = Standard-IO-Modus.

Die ab Werk eingestellten Funktionen für die Betriebsarten MAX und MIN können über IO-Link geändert werden.

Elektrischer Anschluss	IO-Link mit einem Schaltausgang <sup>1)</sup>
Stecker M12 	 <p>1 Versorgungsspannung + 2 DC-PNP (Q2) 3 Versorgungsspannung - 4 C/Q1 (IO-Link Kommunikation oder SIO-Modus)</p>

1) Produktkonfigurator, Bestellmerkmal "Energieversorgung; Ausgang", Option 7

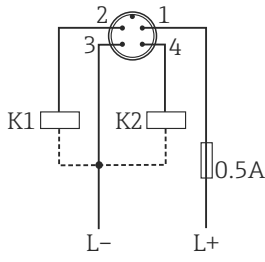
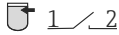
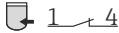


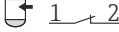
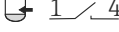
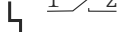
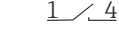


Elektrischer Anschluss	Beide Schaltausgänge gleichzeitig aktiv <sup>1) 2)</sup>
<p>Stecker M12</p> 	 <p>1 Versorgungsspannung +                  2 DC-PNP (Q2)                  3 Versorgungsspannung -                  4 DC-PNP (Q1)</p> <p style="text-align: right;">A0035998</p>

- 1) Je nach Parametrierung
- 2) Stromaufnahme bei zwei geschalteten Ausgängen: < 25 mA

**Funktionsüberwachung**

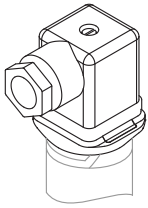
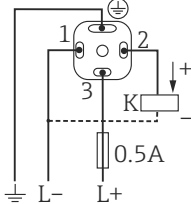
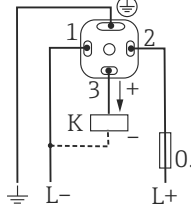
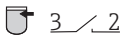
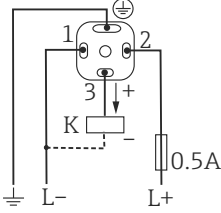
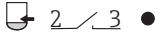
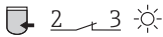


Im Auslieferungszustand: Mit einer zweikanaligen Auswertung kann neben der Füllstandsüberwachung auch eine Funktionsüberwachung des Sensors realisiert werden, sofern nichts anderes per IO-Link parametriert wurde.

Bei der Beschaltung beider Ausgänge nehmen der MIN- und MAX-Ausgang im störungsfreien Betrieb gegenläufige Zustände (Antivalenz) ein. Im Störfall oder bei Leitungsbruch fallen beide Ausgänge ab.

Anschluss für Funktionsüberwachung durch Antivalenz		LED gelb (ye)	LED rot (rd)
 <p style="text-align: right;">A0022917</p>	<p><b>Sensor bedeckt</b></p>  		
	<p><b>Sensor frei</b></p>  		
	<p><b>Störung</b></p>  		
<p><b>Symbole</b></p> <p>☀ LED leuchtet</p> <p>• LED leuchtet nicht</p> <p>⚡ Störung oder Warnung</p> <p>K1 / K2 externe Last</p>			

**Ventilstecker**

Abhängig von der Belegung des Anschlusssteckers, arbeitet das Gerät entweder in der Betriebsart MAX oder MIN.

Elektrischer Anschluss	Betriebsart	
Ventilstecker  A0022900	<b>MAX</b>   	<b>MIN</b>   
<b>Symbole</b>   K	<b>Beschreibung</b> LED gelb (ye) leuchtet nicht LED gelb (ye) leuchtet externe Last	

**Kabelspezifikation**

- Stecker M12: IEC 60947-5-2
- Ventilstecker
  - Leitungsquerschnitt: max. 1,5 mm<sup>2</sup> (16 AWG)
  - Ø3,5 ... 6,5 mm (0,14 ... 0,26 in)

**Verbindungskabellänge**

- max. 25 Ω/Ader, Gesamtkapazität < 100 nF
- IO-Link Kommunikation: < 10 nF

**Überspannungsschutz**

Überspannungskategorie II

**Leistungsmerkmale****Referenzbedingungen**

Genauigkeit gemäss DIN 61298-1 bezogen auf 100% (Werksabgleich)

- Nichtwiederholbarkeit: ± 1 %
- Unsicherheit absolut: ± 2,5 %
- Hysterese: + 0,5 % ± 0,5 %

Bei horizontalem Einbau:

- Umgebungstemperatur: 20 °C (68 °F) ± 5 °C
- Messstofftemperatur: 20 °C (68 °F) ± 5 °C
- Prozessdruck: 1 bar abs. (14,5 psi)
- Messstoff: Verschiebbare geerdete Metallplatte vor dem Sensor.

**Einschaltverhalten**

< 2 s

**Einfluss Umgebungstemperatur**

maximal 0,07 %/K

**Einschaltverzögerung**

< 2 s bis korrekter Schaltzustand eingestellt ist. Zuvor befinden sich die Schaltausgänge im gesperrten Zustand.



**Schaltverzögerung**

- 0,5 s bei Bedecken des Sensors
- 1,0 s bei Freiwerden des Sensors
- IO-Link Kommunikation: 0,3 ... 60 s einstellbar
- Optional bestellbar: 0,3 s; 1,5 s oder 5 s (beim Bedecken oder Freiwerden des Sensors) <sup>1)</sup>

## Montage

**Montageort**

Seitlicher Einbau in Schüttgutbehälter im Innen- oder Außenbereich, z. B. im Silo

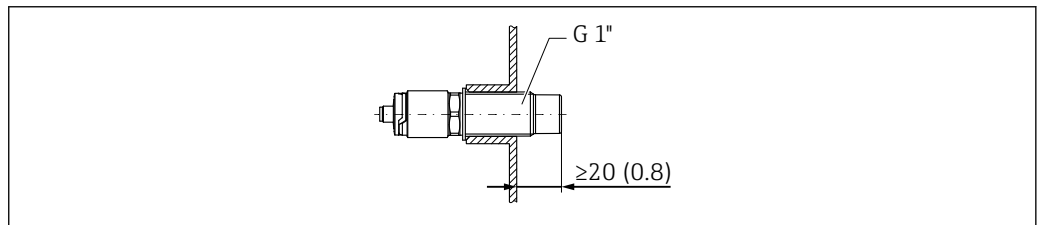


Einbau in metallische oder nicht metallische Schüttgutbehälter: Angaben gemäß EMV berücksichtigen → 12.

**Einbauhinweise**

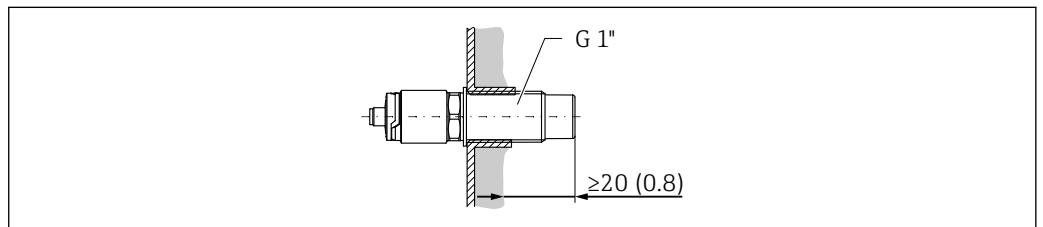
- Maßeinheit mm (in)
- Sensorfläche  $\geq 20$  mm (0,79 in) tief im Silo (bei Einbau mit Einschweißadapter 20 mm (0,79 in))
- Silowandstärke  $< 35$  mm (1,38 in) oder Montagestutzen G 1"  $< 50$  mm (1,97)

**Beispiele**



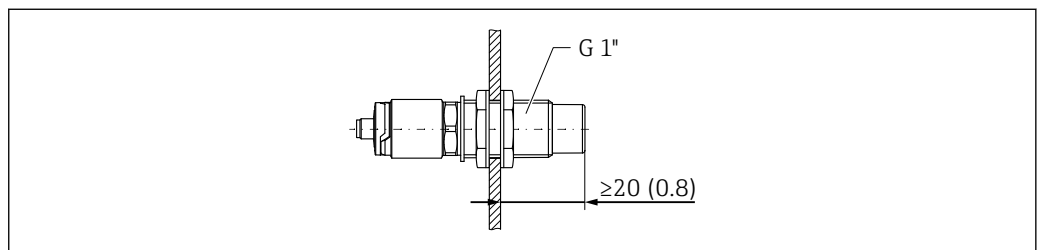
A0035881

2 Standardeinbau mit Gewindestutzen G 1" nach außen



A0036360

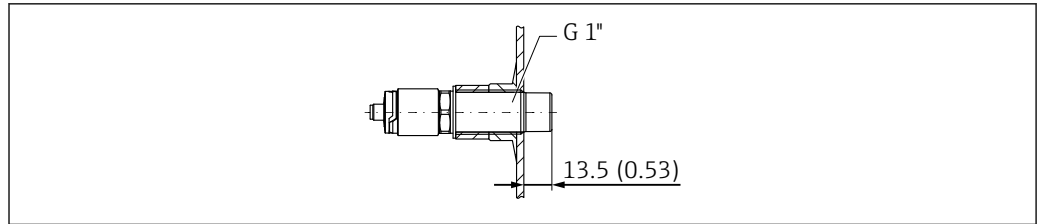
3 Bei Ansatzbildung an der Silowand mit Gewindestutzen G 1" nach innen



A0036359

4 Bohrung in der Silowand mit Kontermuttern, bestellbar als Zubehör → 20

1) Siehe Produktkonfigurator, Bestellmerkmal 570, Option HS



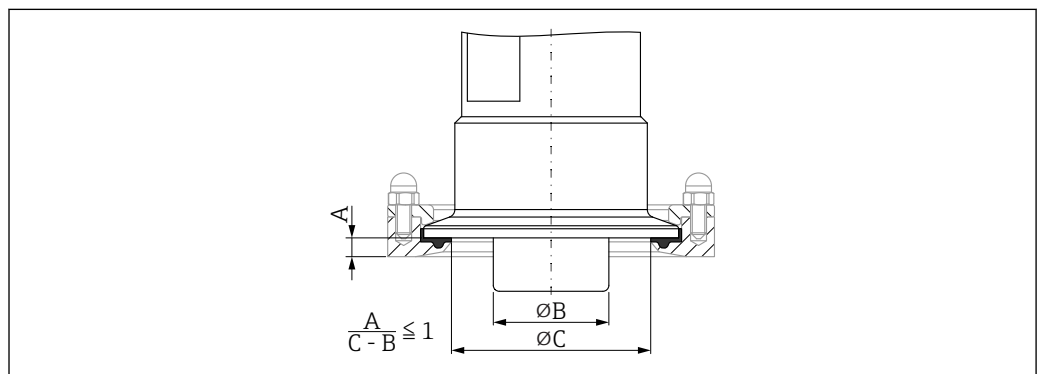
A0036362

5 Einbau mit Einschweißadapter, bestellbar als Zubehör → 20

### HINWEIS

Der Einbau in ein herkömmliches T-Stück oder in einen metallischen Tankstutzen reduziert die Messleistung des Sensors.

- ▶ Tri-Clamp-Variante installieren, z. B. NA-Connect-Adapter für eine hygienegerechte Verbindung. Dadurch wird der Totraum minimiert und die Reinigbarkeit erhöht.



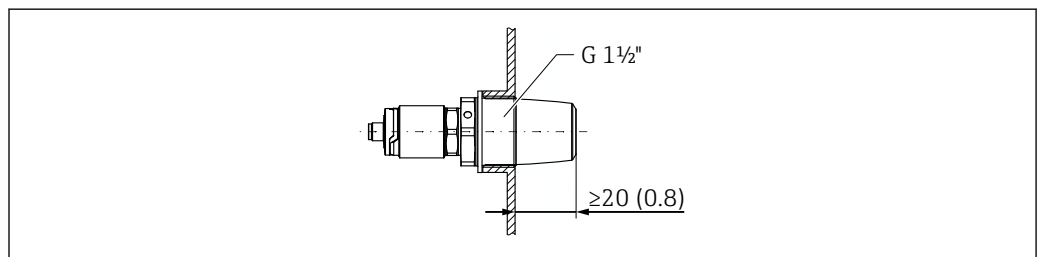
A0036363

6 Einbau mit Tri-Clamp, bestellbar als Zubehör → 20 und kundenseitigem NA-Connect-Adapter

- A Abstand zwischen Tri-Clamp und NA-Connect-Adapter  
 B Durchmesser Nivector  
 C Durchmesser NA-Connect-Adapter

Einbau mit Protector:

- Schutz des Grenzsensors vor Beschädigung durch besonders abrasives oder grobstückiges Füllgut
- Auslaufschutz im Silo, wenn Funktionsprüfungen bei vollem Silo vorgesehen sind

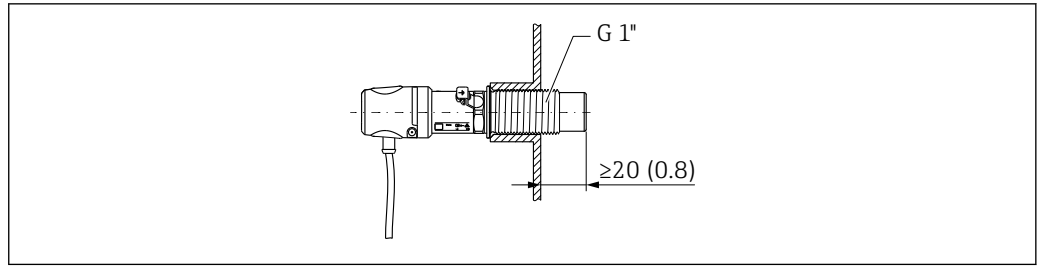


A0036361

7 Einbau mit Protector, bestellbar als Zubehör → 20

Einbau mit Schutzhaube:

- Schutz des Grenzsensors gegen Schlageinwirkung
- Schutz des Grenzsensors im explosionsgefährdeten Bereich  
 Zusätzlich entsprechende nationale Normen und Regeln sowie die Sicherheitshinweise oder Installation bzw. Control Drawings einhalten → 22
- Schutzhaube montieren, bevor das Gerät in Betrieb genommen wird

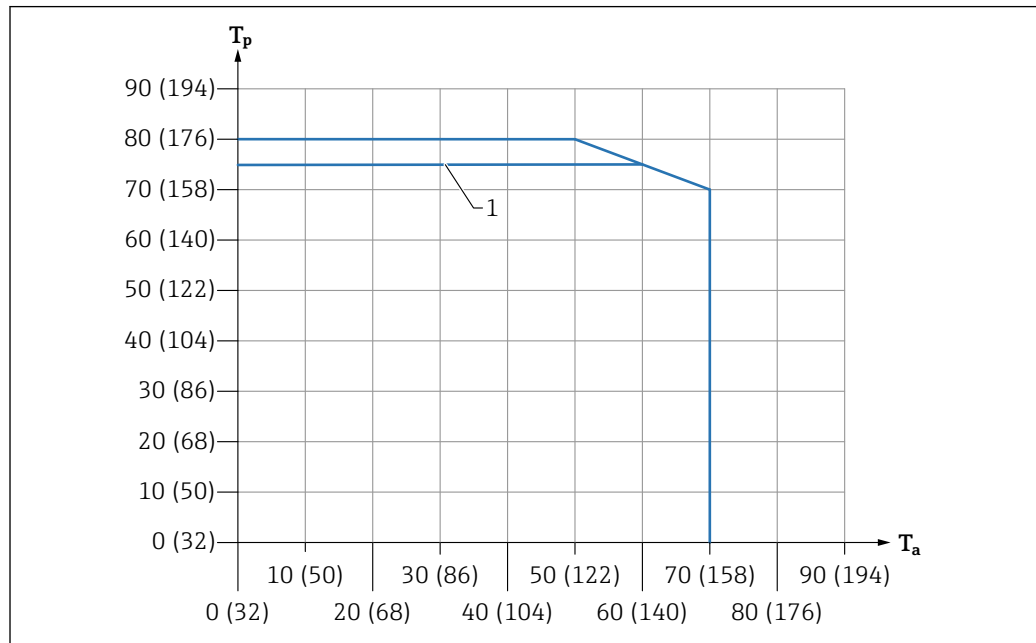


A0036433

8 Einbau mit Schutzhaube; für Ex-Bereich im Lieferumfang enthalten oder bestellbar als Zubehör → 20

## Umgebung

Umgebungstemperaturbereich



- 1) Ex-Geräte  
 Tp) Prozesstemperatur = °C (°F)  
 Ta) Umgebungstemperatur = °C (°F)

<b>Lagerungstemperatur</b>	-25 ... +85 °C (-13 ... +185 °F) Druck: 1 bar abs. (14,5 psi)
<b>Relative Luftfeuchtigkeit</b>	0 ... 100 %
<b>Klimaklasse</b>	DIN EN 60068-2-38/IEC 68-2-38: Prüfung Z/AD
<b>Einsatzhöhe</b>	Bis 2 000 m (6 600 ft) über Normalnull
<b>Schutzart</b>	<ul style="list-style-type: none"> <li>■ IP65/67 NEMA Type 4X Enclosure (Stecker M12 für Gehäusekappe Kunststoff)</li> <li>■ IP66/68/69 NEMA Type 4X/6P Enclosure (Stecker M12 für Gehäusekappe Metall)</li> <li>■ IP65 NEMA Type 4x Enclosure (Ventilstecker ISO4400 M16/NPT 1/2" für Gehäusekappe Kunststoff)</li> </ul>
<b>Stoßfestigkeit</b>	Gem. Prüfung Ea, prEN 60068-2-27:2007: a = 300 m/s <sup>2</sup> = 30 g, 3 Achsen x 2 Richtungen x 3 Stöße x 18 ms
<b>Schwingungsfestigkeit</b>	Gem. Prüfung Fh, EN 60068-2-64:2008: a(RMS) = 50 m/s <sup>2</sup> , f = 5 ... 2 000 Hz, t = 3 Achsen x 8 h
<b>Reinigung</b>	Resistent gegen typische Reinigungsmedien von außen. Ecolab-Test ist bestanden.
<b>Elektromagnetische Verträglichkeit</b>	<p>Bei Einbau des Geräts in Metallbehälter oder -rohre werden die Störfestigkeitsanforderungen der IEC/EN 61326-Serie für "Industrie-Umgebung" erfüllt. Bezüglich Emission werden die Anforderungen für Betriebsmittel der Klasse B erfüllt. Details sind aus der Konformitätserklärung ersichtlich.</p> <p>Bei Einbau des Geräts in Kunststoffstrukturen kann die Funktion durch die Einwirkung starker elektromagnetischer Felder beeinflusst werden. Bezüglich Emission werden die Anforderungen für Betriebsmittel der Klasse A erfüllt (nur für den Einsatz in "industrieller Umgebung").</p>
<b>Verpolungsschutz</b>	Integriert; Keine Beschädigung bei Verpolung oder Kurzschluss

**Kurzschlusschutz**

- Überlastschutz/Kurzschlusschutz bei  $I > 200 \text{ mA}$
- IO-Link Kommunikation: Je 105 mA, wenn beide Schaltausgänge aktiv sind

Intelligente Überwachung: Überprüfung auf Überlast im Abstand von ca. 1,5 s; nach Beheben der Überlast/des Kurzschlusses erfolgt der Normalbetrieb.

## Prozess

---

**Prozesstemperaturbereich**

-20 ... +80 °C (-4 ... +176 °F)

Für Ex-Geräte: -20 ... +75 °C (-4 ... +167 °F)

**Prozessdruckbereich**

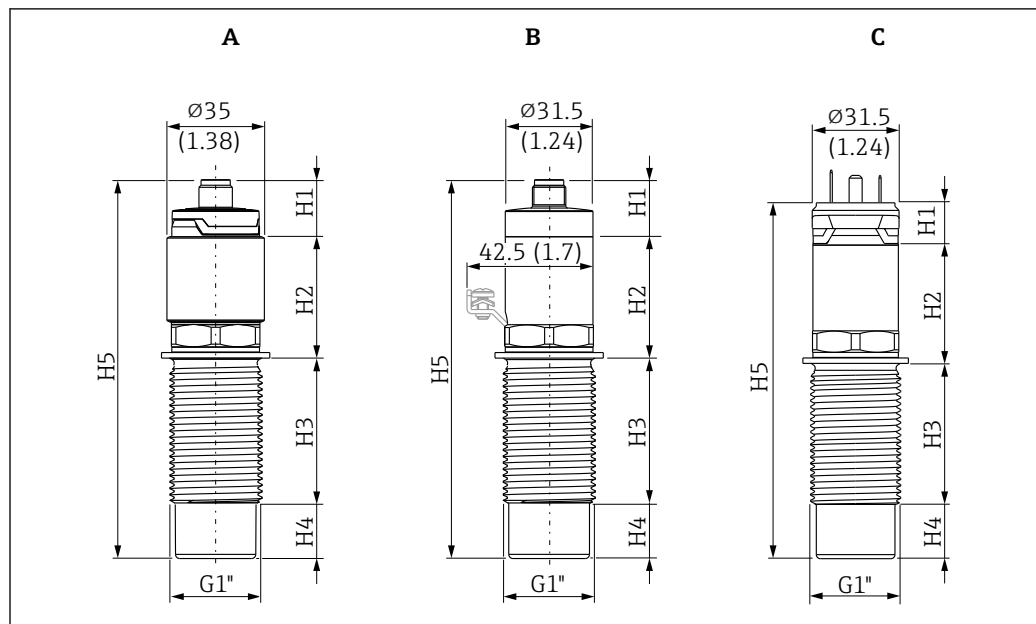
-1 ... +6 bar (-14,5 ... +87 psi)

**Prozessmedium**

Pulverige und feinkörnige Schüttgüter

- Korngröße < 10 mm
- Dielektrizitätskonstante > 1,3
- Werkeinstellungen:  $\epsilon_r > 1,6$  mit Protector,  $\epsilon_r > 2,0$  ohne Protector

## Konstruktiver Aufbau



A0036387

9 Abmessungen Nivector. Maßeinheit mm (in)

A Nivector FTI26 Kunststoff mit Stecker M12

B Nivector FTI26 Edelstahl mit Stecker M12 (mit Erdungsklemme für Ex-Bereich)

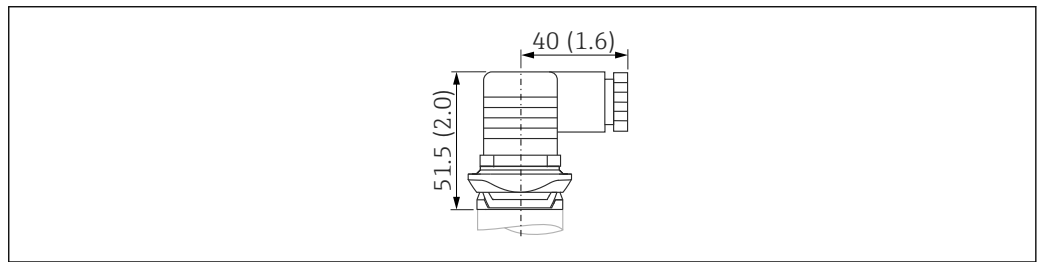
C Nivector FTI26 Edelstahl mit Ventilstecker

Abmessung Höhe	Bezeichnung	A	B	C
H1	Gehäusekappe	20,5 (0,81)		16 (0,36)
H2	Gehäuse	43,6 (1,72)		
H3	Prozessanschluss	52 (2,05)		
H4	Sensor	20 (0,79)		
H5	Nivector FTI26 Gesamtmaß	136 (5,35)		131,2 (5,17)

**i** Weiteres Zubehör für den Hygiene- und Ex-Bereich: Einschweißadapter G 1", Tri-Clamp 2", Schutzhaube ab → 20

**Anschlussstecker**

Anschlussstecker mit Gehäusekappe Kunststoff PPSU



A0021859

10 Ventilstecker M16, NPT 1/2". Maßeinheit mm (in)

**Gewicht**

- Kunststoff mit Stecker M12: 118 g (4,162 oz)
- Kunststoff mit Ventilstecker: 120 g (4,232 oz)
- Edelstahl mit Stecker M12: 240 g (8,465 oz)
- Edelstahl mit Ventilstecker: 243 g (8,465 oz)
- Edelstahl mit Stecker M12 und Schutzhaube: 288 g (10,158 oz)

**Werkstoffe***Prozessberührende Materialien*

Bauteil	Werkstoff	Produktkonfigurator
Sensor	316L (1.4404), ECTFE <sup>1)</sup>	Bestellmerkmal 110, Option WDJ
	Polycarbonat	Bestellmerkmal 110, Option WDG
Protector G 1 1/2"	Material PBT-GF <sup>2)</sup> O-Ring EPDM	Bestellmerkmal 620, Option PA
Protector R 1 1/2"		Bestellmerkmal 620, Option PB
Protector NPT 1 1/2"		Bestellmerkmal 620, Option PC

- 1) Das Material ECTFE erfüllt die Anforderung der EU 1935/2004, 10/2011, 2023/2006 und FDA 21 CFR 177.1380
- 2) Das Material erfüllt die Anforderung der EU 1935/2004, 10/2011, 2023/2006 und FDA 21 CFR 177.1660

*Nicht-prozessberührende Werkstoffe*

Bauteil	Werkstoff	Produktkonfigurator
Prozessanschluss	316L (1.4404/1.4435)	Bestellmerkmal 110, Option WDJ
	Polycarbonat	Bestellmerkmal 110, Option WDG
Kontermutter	PA (schwarz)	Bestellmerkmal 620, Option R7
Gehäusekappe Ventilstecker	PPSU Designring: PBT/PC	Bestellmerkmal 40, Option U, V
Gehäusekappen M12	316L (1.4404/1.4435)	Bestellmerkmal 40, Option N
	PPSU Designring: PBT/PC	Bestellmerkmal 40, Option M
Gehäuse	316L (1.4404/1.4435)	Bestellmerkmal 110, Option WDJ
	Polycarbonat	Bestellmerkmal 110, Option WDG
Typenschild	Auf Gehäuse gelasert	-
Erdungsklemme (optional)	304 (1.4301)	Siehe Ex-Zulassung, Bestellmerkmal 10 → 22
Schutzhaube (optional)	Polycarbonat	Siehe Ex-Zulassung, Bestellmerkmal 10 → 22

**i** Endress+Hauser liefert DIN/EN Prozessanschlüsse mit Einschraubgewinde in Edelstahl entsprechend AISI 316L (DIN/EN Werkstoffnummer 1.4404 oder 14435) aus. Die Werkstoffe 1.4404 und 1.4435 sind in ihrer Festigkeit-Temperatur-Eigenschaft in der EN 1092-1 Tab. 18 unter 13E0 eingruppiert. Die chemische Zusammensetzung der beiden Werkstoffe kann identisch sein.

---

<b>Oberflächenrauigkeit</b>	Prozessberührende Sensoroberfläche: $R_a \leq 0,76 \mu\text{m}$ (30 $\mu\text{in}$ ), Bestellinformation: Produktkonfigurator Bestellmerkmal "Prozessanschluss" Option "WDJ"
-----------------------------	--

---

## Bedienbarkeit

---

### Bedienkonzept für Geräte mit IO-Link

#### Nutzerorientierte Menüstruktur für anwenderspezifische Aufgaben

##### Schnelle und sichere Inbetriebnahme

Geführte Menüs für Anwendungen

##### Sicherheit im Betrieb

Bedienung in folgenden Landessprachen:  
Über IO-Link: Englisch

##### Effizientes Diagnoseverhalten erhöht die Verfügbarkeit der Messung

- Behebungsmaßnahmen
- Simulationsmöglichkeiten

---

### IO-Link Informationen

IO-Link ist eine Punkt-zu-Punkt-Verbindung für die Kommunikation des Messgeräts mit einem IO-Link Master. Das Messgerät verfügt über eine IO-Link Kommunikationsschnittstelle des Typs 2 mit einer zweiten IO-Funktion auf Pin 4. Diese setzt für den Betrieb eine IO-Link-fähige Baugruppe (IO-Link Master) voraus. Die IO-Link Kommunikationsschnittstelle ermöglicht den direkten Zugriff auf die Prozess- und Diagnosedaten. Sie bietet außerdem die Möglichkeit, das Messgerät im laufendem Betrieb zu parametrieren.

Physikalische Schicht, das Messgerät unterstützt folgende Eigenschaften:

- IO-Link Spezifikation: Version 1.1
- IO-Link Smart Sensor Profile 2nd Edition
- SIO Modus: Ja
- Geschwindigkeit: COM2; 38,4 kBaud
- Minimale Zykluszeit: 6 msec.
- Prozessdatenbreite: 16 bit
- IO-Link Data Storage: Ja
- Block Parametrierung: Nein

---

### IO-Link Download

<http://www.endress.com/download>

- Bei Suchbereich "Software" auswählen
- Bei Softwaretyp "Gerätetreiber" auswählen  
IO-Link (IODD) auswählen
- Bei Textsuche den Gerätenamen eingeben.

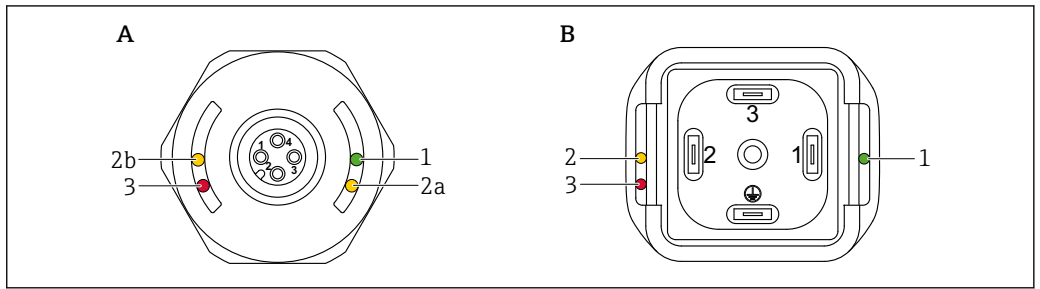
<https://ioddfinder.io-link.com/>

Suche nach

- Hersteller
- Artikelnummer
- Produkt-Typ



Lichtsignale (LEDs)



11 Position der LEDs an der Gehäusekappe

- A Gehäusekappe mit Stecker M12 Kunststoff
- B Gehäusekappe mit Ventilstecker

**i** Bei metallischer Gehäusekappe (IP69) ist keine Signalisierung durch LEDs von außen vorhanden. Bei Bedarf, kann ein Anschlusskabel mit M12 Stecker und LED-Anzeige bestellt werden. Dieses Kabel hat keine rote LED. Siehe Zubehör.

Position	LEDs	Beschreibung der Funktion
1	LED grün (gn)	<p><b>Leuchtet: Messgerät ist betriebsbereit</b></p> <p><b>In Verbindung mit IO-Link Kommunikation:</b></p> <ul style="list-style-type: none"> <li>■ leuchtet: SIO-Modus</li> <li>■ blinkt: Aktive Kommunikation, Blinkfrequenz </li> <li>■ blinkt mit erhöhter Leuchtstärke: Gerätesuche (Identifikation des Gerätes), Blinkfrequenz </li> </ul>
2	LED gelb (ye)	<p><b>Stecker M12</b></p> <p><b>LED 2a</b> Nur aktiv in Verbindung mit IO-Link Kommunikation.</p> <p><b>LED 2b Anzeige des Sensorzustandes</b> Sensor ist von Medium bedeckt.</p> <hr/> <p><b>Stecker M12 in Verbindung mit IO-Link Kommunikation:</b></p> <p><b>LED 2a Schaltzustand/Schaltausgang 2</b> Nach kundenseitigem Abgleich: Sensor ist von Medium 1 bedeckt.</p> <p><b>LED 2b Schaltzustand/Schaltausgang 1</b> Nach kundenseitigem Abgleich: Sensor ist von Medium 2 bedeckt.</p> <hr/> <p><b>Ventilstecker: Anzeige des Schaltzustandes</b> Betriebsart MAX (Überfüllsicherung): Sensor ist <b>nicht</b> von Medium bedeckt Betriebsart MIN (Leerlaufschutz): Sensor ist von Medium bedeckt</p>
3	LED rot (rd)	<p><b>Warnung/Wartungsbedarf</b> blinkt: Fehler behebbar, z. B. ungültiger Abgleich</p> <p><b>Störung/Geräteausfall</b> leuchtet: Fehler nicht behebbar, z. B. Elektronikfehler Diagnose und Störungsbehebung</p>

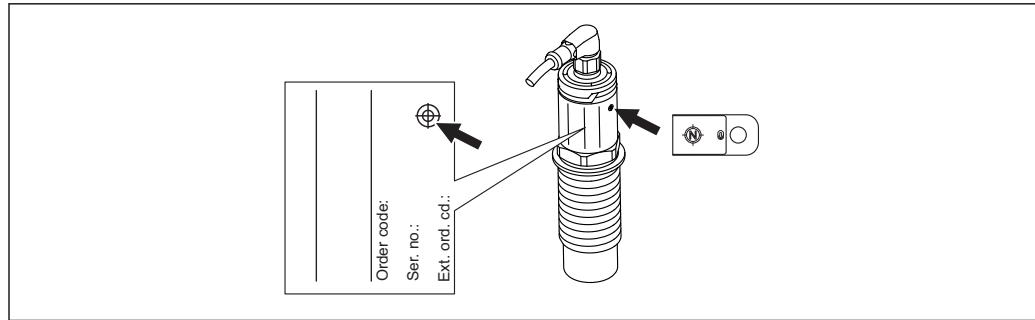
**Gerätesuche** IO-Link Kommunikation: Der Parameter Gerätesuche dient zur eindeutigen Identifikation des Gerätes bei der Installation.

**Sensorprüfung** IO-Link Kommunikation: Der Parameter Sensorprüfung prüft, ob die Sensorik ordnungsgemäß funktioniert. Der Sensor darf nicht bedeckt und muss frei von Rückständen sein.

**Mediumsabgleich** Leer-/Vollabgleich werden mit dem Testmagnet oder mittels IO-Link Kommunikation durchgeführt. Die Bestimmung der Schaltschwelle erfolgt automatisch nach dem Abgleich. Bei IO-Link können die Schaltschwellen auch manuell angepasst werden.

**Funktionstest** Mit dem Testmagnet wird der aktuelle Schaltzustand invertiert.

**i** Der Testmagnet ist im Lieferumfang enthalten. Er kann optional abbestellt werden .



A0035882

12 Position für Testmagnet auf dem Typenschild am Gehäuse

## Zertifikate und Zulassungen

**i** Aktuell verfügbare Zertifikate, Zulassungen und weitere Dokumentationen  
 Endress+Hauser Internetseite: [www.endress.com](http://www.endress.com) → Downloads.

### CE-Zeichen

Das Messsystem erfüllt die gesetzlichen Anforderungen der anwendbaren EU-Richtlinien. Diese sind zusammen mit den angewandten Normen in der entsprechenden EU-Konformitätserklärung aufgeführt.

Endress+Hauser bestätigt die erfolgreiche Prüfung des Geräts mit der Anbringung des CE-Zeichens.

### RoHS

Das Messsystem entspricht den Stoffbeschränkungen der Richtlinie zur Beschränkung der Verwendung bestimmter gefährlicher Stoffe 2011/65/EU (RoHS 2).

### RCM-Tick Kennzeichnung

Das ausgelieferte Produkt oder Messsystem entspricht den ACMA (Australian Communications and Media Authority) Regelungen für Netzwerkintegrität, Leistungsmerkmale sowie Gesundheits- und Sicherheitsanforderungen. Insbesondere werden die Vorgaben der elektromagnetischen Verträglichkeit eingehalten. Die Produkte sind mit der RCM-Tick Kennzeichnung auf dem Typenschild versehen.



A0029561

### EAC-Konformität

Das Messsystem erfüllt die gesetzlichen Anforderungen der anwendbaren EAC-Richtlinien. Diese sind zusammen mit den angewandten Normen in der entsprechenden EAC-Konformitätserklärung aufgeführt.

Endress+Hauser bestätigt die erfolgreiche Prüfung des Geräts mit der Anbringung des EAC-Zeichens.

### Druckgeräte mit zulässigem Druck ≤ 200 bar (2 900 psi)

Druckgeräte mit Flansch und Einschraubstück, die kein druckbeaufschlagtes Gehäuse aufweisen, fallen, unabhängig von der Höhe des maximal zulässigen Drucks, nicht unter die Druckgeräte-Richtlinie.

#### Begründung:

Die Definition für druckhaltende Ausrüstungsteile lautet nach Artikel 2, Absatz 5 der Richtlinie 2014/68/EU: Druckhaltende Ausrüstungsteile sind „Einrichtungen mit Betriebsfunktion, die ein druckbeaufschlagtes Gehäuse aufweisen“.

Weist ein Druckgerät kein druckbeaufschlagtes Gehäuse auf (kein eigener identifizierbarer Druckraum), so liegt kein druckhaltendes Ausrüstungsteil im Sinne der Richtlinie vor.

### Ex-Zulassung

Alle für den Explosionsschutz relevanten Daten sind in separaten Ex-Dokumentationen aufgeführt und sind im Download-Bereich zur Verfügung. Die Ex-Dokumentation liegt allen Ex-Geräten standardmäßig bei.

**i** Details zu den erhältlichen Zertifikaten sind im Kapitel Ergänzende Dokumentation enthalten  
 → 22

**Lebensmitteltauglichkeit**

Das Gerät wurde für den Einsatz in hygienischen Prozessen entwickelt. Die prozessberührenden Materialien erfüllen die Anforderungen nach EU 1935/2004, 10/2011, 2023/2006 und FDA 21 CFR 177.2415 (nur für Bestellmerkmal "Prozessanschluss", Option "WDJ").

Endress+Hauser bestätigt mit der Anbringung des 3-A-Symbols die Einhaltung des 3-A-Sanitary Standard Nr. 74-xx und Nr. 50-xx.

Optional können folgende Zertifikatskopien zusammen mit dem Gerät bestellt werden: →  19

3-A



EHEDG



- Um das Risiko einer Kontamination zu vermeiden, installieren Sie das Gerät gemäß der Design-Prinzipien der EHEDG, Dokument 37 "Hygienisches Design und Anwendung für Sensoren" und Dokument 16 "Hygienische Rohrverbindungen".
- Geeignete Anschlüsse und Dichtungen müssen verwendet werden, um hygienegerechtes Design gem. Spezifikation von 3-A und EHEDG sicher zu stellen.
- Informationen zu 3-A und EHEDG zugelassenen Einschweißadaptern, finden Sie in der Dokumentation "Einschweißadapter, Prozessadapter und Flansche" TI00426F/00/DE.

**Hygienezulassung**

Prozessanschlüsse	Option <sup>1)</sup>	EHEDG	3-A
Gewinde ISO228 G1", 316L in Verbindung mit Prozessadapter Tri-Clamp 2"	WDJ + RK	✓	✓
Gewinde ISO228 G1", 316L in Verbindung mit Einschweißadapter G1"	WDJ + PK	✓	✓

1) Siehe Bestellmerkmal 620 im Produktkonfigurator

**Herstellereklärung**

Optional können folgende Dokumente zusammen mit dem Gerät bestellt werden:

- FDA-Konformität
- Verordnung (EG) Nr. 1935/2004 Materialien in Berührung mit Lebensmitteln

**Bestellinformationen**

Ausführliche Bestellinformationen sind bei der nächstgelegenen Vertriebsorganisation [www.addresses.endress.com](http://www.addresses.endress.com) oder im Produktkonfigurator unter [www.endress.com](http://www.endress.com) verfügbar:


1. Corporate klicken
2. Land auswählen
3. Products klicken
4. Produkt mit Hilfe der Filter und Suchmaske auswählen
5. Produktseite öffnen

Die Schaltfläche Konfiguration rechts vom Produktbild öffnet den Produktkonfigurator.

**Produktkonfigurator - das Tool für individuelle Produktkonfiguration**

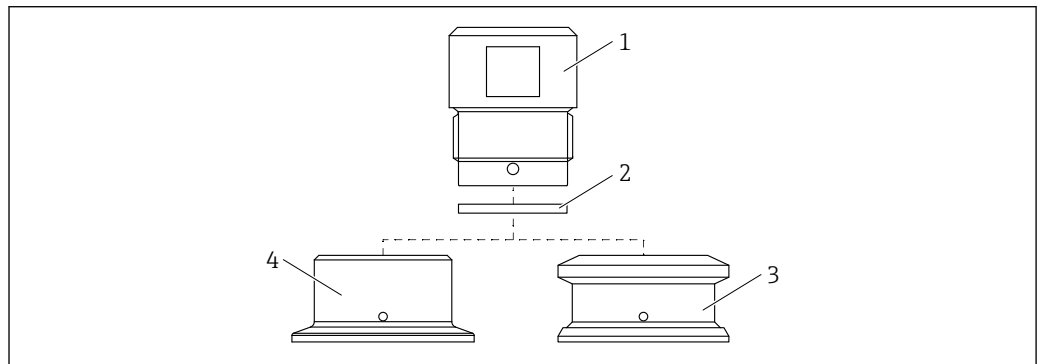
- Tagesaktuelle Konfigurationsdaten
- Je nach Gerät: Direkte Eingabe von messstellenspezifischen Angaben wie Messbereich oder Bediensprache
- Automatische Überprüfung von Ausschlusskriterien
- Automatische Erzeugung des Bestellcodes mit seiner Aufschlüsselung im PDF- oder Excel-Ausgabeformat
- Direkte Bestellmöglichkeit im Endress+Hauser Onlineshop

## Zubehör

- Das Zubehör kann optional zusammen mit dem Gerät oder separat bestellt werden.
- Die Adapter werden auch mit Abnahmeprüfzeugnis 3.1 EN10204 angeboten. Mehr Informationen zu Prozess- und Einschweißadaptern bitte aus den Zusatzdokumentationen entnehmen  
→  22.

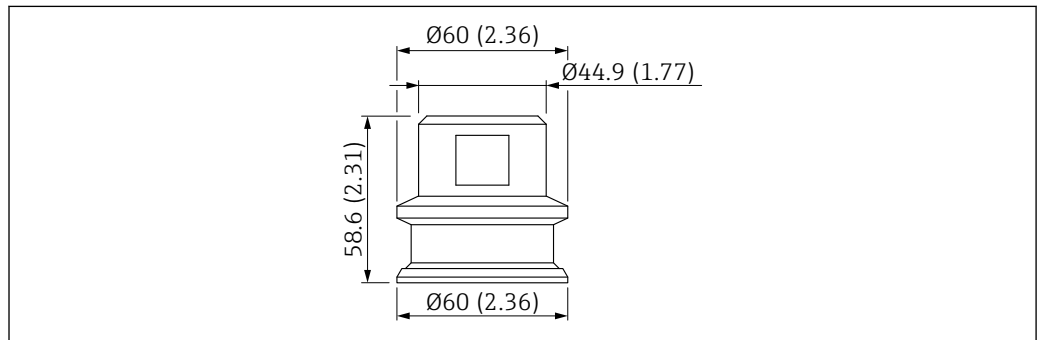
### Adapter

- Für Hygiene- und Ex-Bereich
- Werkstoff: 316L (1.4404), Dichtung: VMQ
- Gewicht
  - Einschweissadapter mit Einschraubhülse: 466 g (16,44 oz)
  - Tri-Clamp 2" mit Einschraubhülse: 503 g (17,74 oz)
- Bestellnummer
  - Einschweissadapter G 1", Einschraubhülse, Formdichtung: 71444432
  - Prozessadapter G 1" Tri-Clamp 2", Einschraubhülse, Formdichtung: 71444431



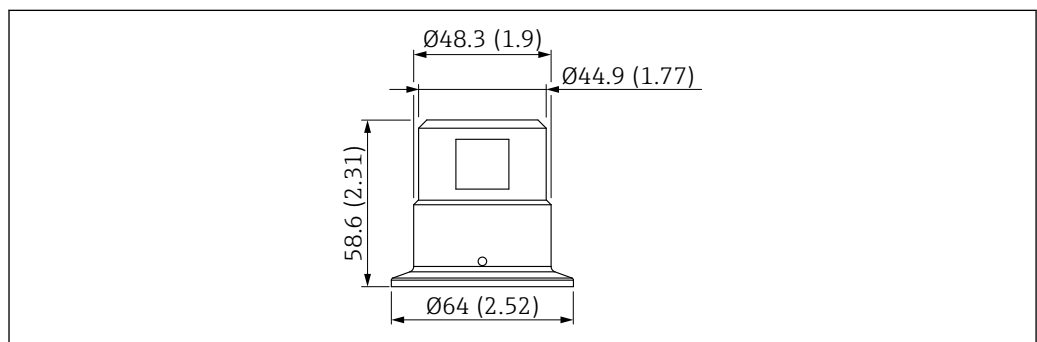
A0040366

- 1 Einschraubhülse
- 2 Formdichtung
- 3 Einschweißadapter G 1", Bestellmerkmal 620, Option PK
- 4 Prozessadapter G 1" Tri-Clamp 2", Bestellmerkmal 620, Option RK




A0040367

 13 Einschweissadapter G 1" mit Einschraubhülse. Maßeinheit mm (in)

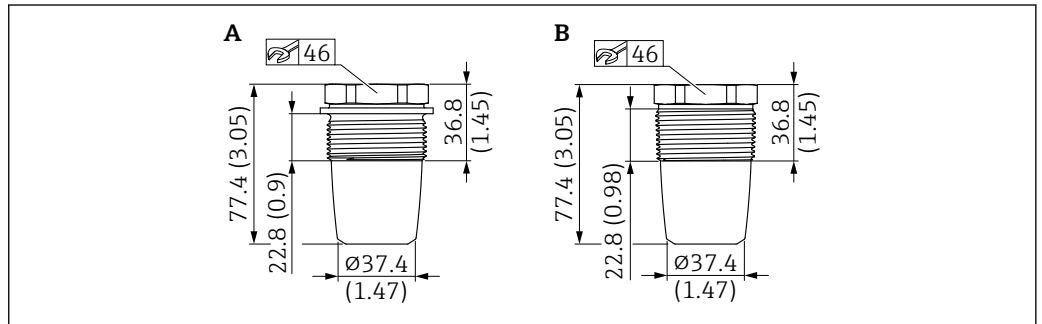


A0036229

 14 Prozessadapter G 1" Tri-Clamp 2" mit Einschraubhülse. Maßeinheit mm (in)

**Protector G 1½", R 1½",  
NPT 1½"**

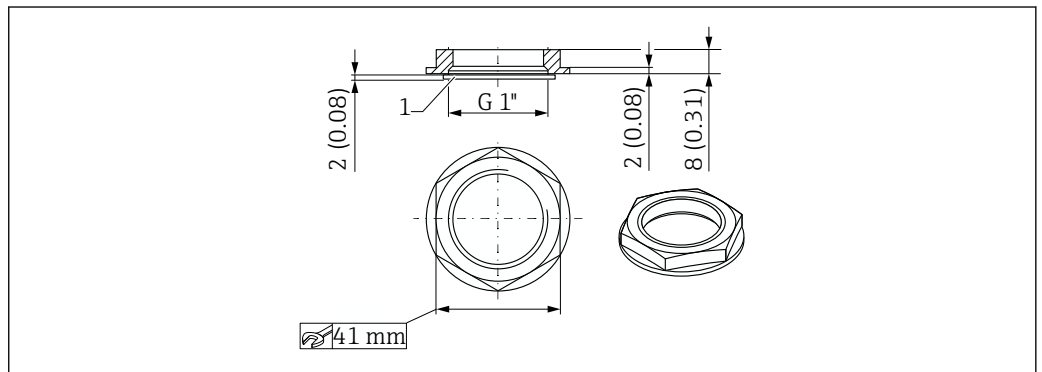
- G 1½"
- Werkstoff: PBT-GF
  - Gewicht: 74 g (2,610 oz)
  - Bestellnummer: 71395785
- R 1½"
- Werkstoff: PBT-GF
  - Gewicht: 71 g (2,504 oz)
  - Bestellnummer: 71395862
- NPT 1½"
- Werkstoff: PBT-GF
  - Gewicht: 71 g (2,504 oz)
  - Bestellnummer: 71416936



A G 1½", Bestellmerkmal 620, Option PA  
 B R 1½", Bestellmerkmal 620, Option PB; NPT 1½", Bestellmerkmal 620, Option PC

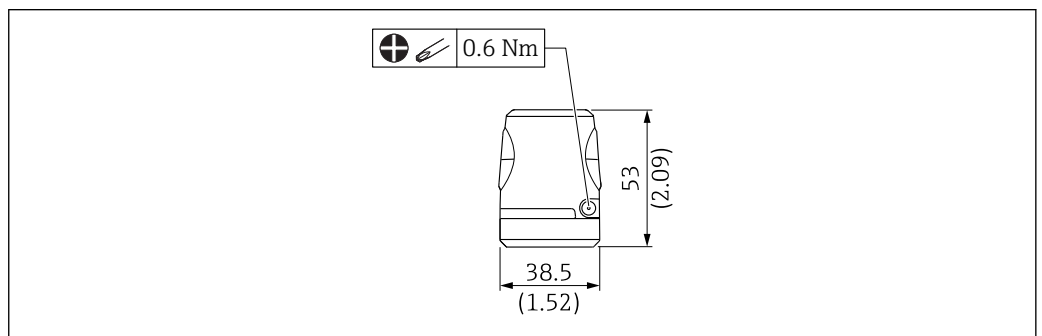
**Kontermutter**

- Werkstoff: PA
- Bestellnummer: 71395801



**Schutzhaube**

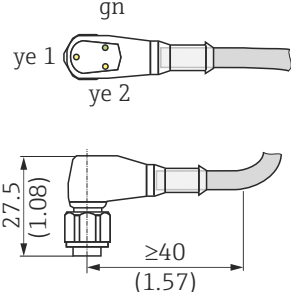
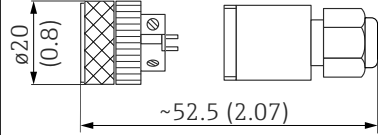
- Werkstoff: PC
- Bestellnummer: 71395803



**Testmagnet**


Bestellnummer: 71267011

## Steckerbuchse, Anschlussadapter

Bezeichnung	Bestellnummer	Option <sup>1)</sup>
Kabel, Steckerbuchse Maßeinheit mm (in)    <i>Beispiel: M12 mit LED</i>	<b>M12 IP69 mit LED</b> <ul style="list-style-type: none"> <li>gewinkelt 90°, einseitig konfektioniert</li> <li>5 m (16 ft) Kabel PVC (orange)</li> <li>Griffkörper: PVC (transparent)</li> <li>Nutmutter 316L</li> </ul>	52018763 RX
	<b>M12 IP69 ohne LED</b> <ul style="list-style-type: none"> <li>gewinkelt 90°, einseitig konfektioniert</li> <li>5 m (16 ft) Kabel PVC (orange)</li> <li>Griffkörper: PVC (orange)</li> <li>Nutmutter 316L (1.4435)</li> </ul>	52024216 RW
	<b>M12 IP67 ohne LED</b> <ul style="list-style-type: none"> <li>gewinkelt 90°</li> <li>5 m (16 ft) Kabel PVC (grau)</li> <li>Nutmutter Cu Sn/Ni</li> <li>Griffkörper: PUR (blau)</li> </ul>	52010285 RZ
	<b>M12 IP67 ohne LED</b> <ul style="list-style-type: none"> <li>gerade, selbstkonfektionierbarer Anschluss an Stecker M12</li> <li>Nutmutter Cu Sn/Ni</li> <li>Griffkörper: PBT</li> </ul>	52006263 R1
<b>Adernfarben für Stecker M12:</b> 1 = BN (braun), 2 = WT (weiß), 3 = BU (blau), 4 = BK (schwarz)		

1) Siehe Bestellmerkmal 620 im Produktkonfigurator

## Ergänzende Dokumentation

-  Eine Übersicht zum Umfang der zugehörigen Technischen Dokumentation bieten:
- W@M Device Viewer** ([www.endress.com/deviceviewer](http://www.endress.com/deviceviewer)): Seriennummer vom Typenschild eingeben
  - Endress+Hauser Operations App**: Seriennummer vom Typenschild eingeben oder 2D-Matrixcode (QR-Code) auf dem Typenschild einscannen

### Betriebsanleitung

- BA01830F → Nivector FTI26
- BA01832F → Nivector FTI26, IO-Link

### Zusatzdokumentation

- TI00426F/00 → Einschweißadapter, Prozessadapter und Flansche (Übersicht)
- SD01622P/00 → Einschweißadapter (Montageanleitung)
- SD00356F/00 → Ventilstecker (Montageanleitung)
- SD02242F/00 → Protector (Einbauanleitung)

### Zertifikate

Abhängig von der gewählten Option im Bestellmerkmal "Zulassung" liegen dem Gerät bei Auslieferung Sicherheitshinweise bei, z. B. XA. Die Dokumentationen sind integraler Bestandteil der Betriebsanleitung. Auf dem Typenschild ist angegeben, welche Sicherheitshinweise (XA) für das jeweilige Gerät relevant sind.

#### Sicherheitshinweise

- XA01734F/00 → ATEX; IECEx
- XA01821F/00 → CSA Ex
- XA01943F/00 → EAC Ex

## Eingetragene Marken

### IO-Link

Ist ein eingetragenes Warenzeichen der IO-Link Firmengemeinschaft.

---



[www.addresses.endress.com](http://www.addresses.endress.com)

---