

Instructions condensées

Nivotester FTL325N, 1 voie

Vibronique

Détecteur de niveau avec entrée NAMUR pour le
raccordement d'un capteur NAMUR



Le présent manuel est un manuel d'instructions condensées ; il ne remplace pas le manuel de mise en service de l'appareil.

Vous trouverez des informations détaillées sur l'appareil dans son manuel de mise en service et les autres documentations : Disponible pour toutes les versions d'appareil via :

- Internet : www.endress.com/deviceviewer
- Smart phone/tablette : *Endress+Hauser Operations App*



A0023555

Sommaire

| | | |
|----------|--|-----------|
| 1 | Informations relatives au document | 3 |
| 1.1 | Symboles | 3 |
| 2 | Consignes de sécurité de base | 5 |
| 2.1 | Exigences imposées au personnel | 5 |
| 2.2 | Utilisation conforme | 5 |
| 2.3 | Sécurité du travail | 5 |
| 2.4 | Sécurité de fonctionnement | 5 |
| 2.5 | Sécurité du produit | 6 |
| 3 | Réception des marchandises et identification des produits | 6 |
| 3.1 | Réception des marchandises | 6 |
| 3.2 | Identification du produit | 6 |
| 3.3 | Stockage, transport | 8 |
| 4 | Montage | 8 |
| 4.1 | Conditions de montage | 8 |
| 4.2 | Montage de l'appareil | 9 |
| 4.3 | Contrôle du montage | 11 |
| 5 | Raccordement électrique | 12 |
| 5.1 | Conditions de raccordement | 12 |
| 5.2 | Raccordement de l'appareil | 12 |
| 5.3 | Instructions de raccordement spéciales | 14 |
| 5.4 | Garantir l'indice de protection | 14 |
| 5.5 | Contrôle du raccordement | 15 |
| 6 | Options de configuration | 15 |
| 6.1 | Concept de configuration | 15 |
| 6.2 | Ouverture de la face avant | 15 |
| 6.3 | Éléments d'affichage | 16 |
| 6.4 | Éléments de configuration | 17 |
| 7 | Mise en service | 17 |
| 7.1 | Contrôle du fonctionnement | 17 |
| 7.2 | Réglage des fonctions | 17 |
| 7.3 | Test de fonctionnement de l'équipement secondaire | 21 |

1 Informations relatives au document

1.1 Symboles

1.1.1 Symboles d'avertissement



Cette remarque attire l'attention sur une situation dangereuse entraînant la mort ou des blessures corporelles graves, si elle n'est pas évitée.



Cette remarque attire l'attention sur une situation dangereuse pouvant entraîner des blessures corporelles graves voire mortelles, si elle n'est pas évitée.

⚠ ATTENTION

Cette remarque attire l'attention sur une situation dangereuse pouvant entraîner des blessures corporelles de gravité légère ou moyenne, si elle n'est pas évitée.

AVIS

Cette remarque contient des informations relatives à des procédures et éléments complémentaires, qui n'entraînent pas de blessures corporelles.

1.1.2 Symboles électriques

⏏ Prise de terre

Bride reliée à la terre via un système de mise à la terre.

⊕ Terre de protection (PE)

Bornes de terre devant être mises à la terre avant de réaliser d'autres raccordements. Les bornes de terre se trouvent à l'intérieur et à l'extérieur de l'appareil.

↶ Sortie

↷ Entrée

⏏ Défaut

✖ pas de défaut

▶ Signal de seuil

Diodes (LED)

● LED éteinte

☀ LED allumée

✖ LED clignotante

1.1.3 Symboles pour certains types d'informations et graphiques

ℹ Conseil

Indique des informations complémentaires

📖 Renvoi à la documentation

📄 Renvoi à une autre section

1, 2, 3 Série d'étapes

A, B, C ... Vue

⚠ Zone explosible

✖ Zone sûre (zone non explosible)

2 Consignes de sécurité de base

2.1 Exigences imposées au personnel

Le personnel doit satisfaire aux exigences suivantes pour l'exécution de ses tâches, p. ex. la mise en service et la maintenance :

- ▶ Les spécialistes formés doivent posséder une qualification pertinente à la fonction et à la tâche spécifiques.
- ▶ Doit être autorisé par le propriétaire ou l'exploitant de l'installation.
- ▶ Doit être familiarisé avec les réglementations nationales.
- ▶ Avoir lu et compris les instructions du manuel et de la documentation complémentaire.
- ▶ Le personnel doit suivre les instructions et se conformer aux politiques générales.

2.2 Utilisation conforme

- Le Nivotester FTL325N avec entrées NAMUR à sécurité intrinsèque (IEC/EN 60947-5-6) doit être raccordé uniquement aux capteurs appropriés.
- L'appareil peut être dangereux s'il n'est pas utilisé correctement.
- Utiliser uniquement des outils isolés par rapport à la terre
- Utiliser exclusivement des pièces d'origine

2.2.1 Mauvaise utilisation

Le fabricant décline toute responsabilité quant aux dommages résultant d'une utilisation non réglementaire ou non conforme à l'utilisation prévue.

Des conditions d'application différentes peuvent affecter le niveau de protection. Le bon fonctionnement de l'appareil ne peut être garanti.

2.3 Sécurité du travail

Lors des travaux sur et avec l'appareil :

- ▶ Porter un équipement de protection conforme aux réglementations en vigueur.

2.4 Sécurité de fonctionnement

Risque de blessure !

- ▶ Ne faire fonctionner l'appareil que s'il est en bon état technique, exempt d'erreurs et de défauts.
- ▶ L'exploitant est responsable du fonctionnement sans défaut de l'appareil.

Transformations de l'appareil

Toute transformation non autorisée de l'appareil est interdite et peut entraîner des risques imprévisibles.

- ▶ Si des transformations sont malgré tout nécessaires, consulter au préalable Endress +Hauser.

Réparation

Afin de garantir la sécurité de fonctionnement :

- ▶ N'effectuer les travaux de réparation sur l'appareil que si cela est expressément autorisé.

- ▶ Respecter les prescriptions nationales relatives à la réparation d'un appareil électrique.
- ▶ Utiliser exclusivement des pièces de rechange d'origine et des accessoires Endress+Hauser.

2.5 Sécurité du produit

Cet appareil a été construit et testé selon les normes de sécurité opérationnelle les plus récentes et conformément aux bonnes pratiques d'ingénierie. L'appareil a quitté l'usine dans un état technique irréprochable.

2.5.1 Marquage CE

L'appareil satisfait aux exigences légales des Directives UE en vigueur. Celles-ci sont listées dans la déclaration de conformité UE, ainsi que les normes appliquées. Endress+Hauser confirme que l'appareil a réussi les tests en apposant le marquage CE.

2.5.2 Conformité EAC

L'appareil satisfait aux exigences légales des Directives EAC en vigueur. Celles-ci sont listées dans la déclaration de conformité EAC, de même que les normes appliquées. Par l'apposition du marquage EAC, Endress+Hauser atteste que l'appareil a passé les tests avec succès.

3 Réception des marchandises et identification des produits

3.1 Réception des marchandises

Vérifier les points suivants lors de la réception des marchandises :

- Les références de commande sur le bordereau de livraison et sur l'étiquette autocollante du produit sont-elles identiques ?
- La marchandise est-elle intacte ?
- Les indications de la plaque signalétique correspondent-elles aux informations de commande figurant sur le bordereau de livraison ?
- Le cas échéant (voir plaque signalétique), les Conseils de sécurité, p. ex. XA sont-ils disponibles ?

 Si l'une de ces conditions n'est pas remplie, adressez-vous à votre agence Endress+Hauser.

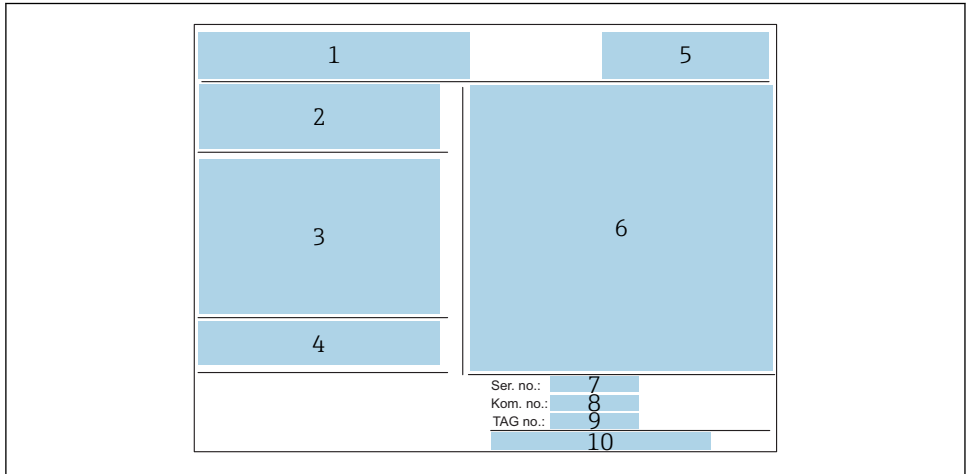
3.2 Identification du produit

Indications de la plaque signalétique sur l'appareil

- ▶ Entrer le numéro de série figurant sur les plaques signalétiques dans le *W@M Device Viewer* (www.fr.endress.com/deviceviewer)
 - ↳ Toutes les informations sur l'appareil de mesure et l'ensemble de la documentation technique associée sont indiqués.

- ▶ Entrer le numéro de série figurant sur la plaque signalétique dans l'*Endress+Hauser Operations App*.
 - ↳ Toutes les informations sur l'appareil de mesure et l'ensemble de la documentation technique associée sont indiqués.

3.2.1 Plaque signalétique



A0039180

1 Plaque signalétique

- 1 Logo du fabricant, nom du produit
- 2 Tension d'alimentation
- 3 Raccordement électrique
- 4 Spécifications de température et référence à d'autres documents relatifs à la sécurité (uniquement pour les versions d'appareils certifiées)
- 5 Référence aux certifications
- 6 Identification conformément à la directive 94/9/CE et identification du type de protection antidéflagrante (uniquement pour les versions d'appareils certifiés)
- 7 Numéro de série
- 8 Numéro de com.
- 9 Numéro de repère
- 10 Adresse du fabricant

3.2.2 Adresse du fabricant

Endress+Hauser SE+Co. KG
 Hauptstraße 1
 79689 Maulburg, Allemagne

Adresse du site de production : Voir plaque signalétique.

3.3 Stockage, transport

- Emballer l'appareil de façon à le protéger contre les chocs
L'emballage d'origine assure une protection optimale
- Température de stockage admissible : -20 ... +85 °C (-4 ... +185 °F)

3.3.1 Transport de l'appareil vers le point de mesure

Transporter l'appareil au point de mesure dans son emballage d'origine.

4 Montage

4.1 Conditions de montage

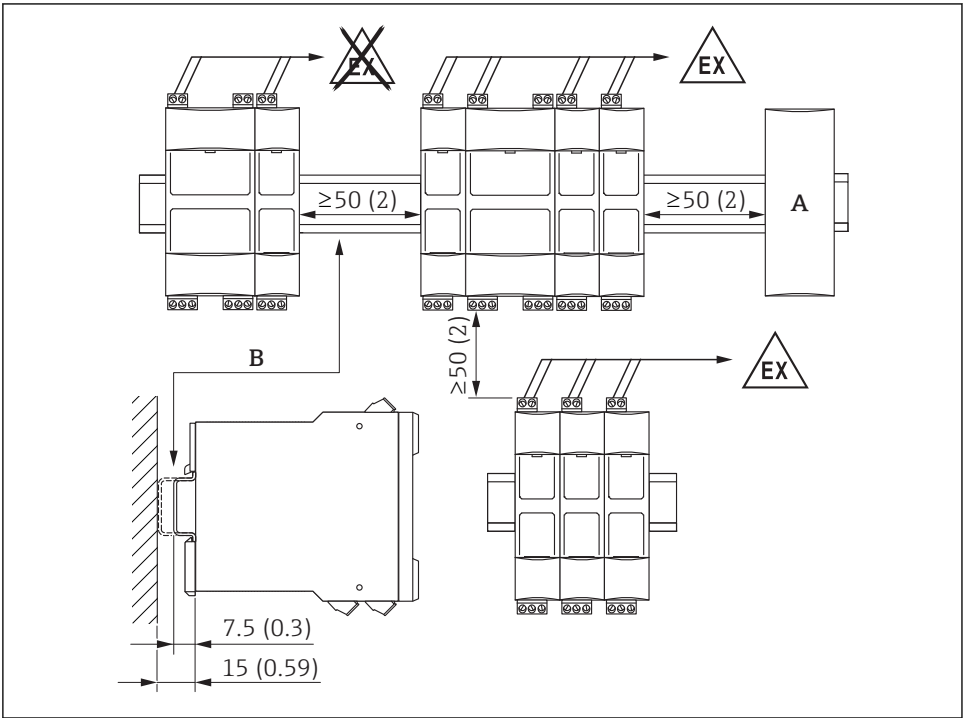
- En cas d'utilisation en dehors de la zone explosible, monter l'appareil dans une armoire.
- Monter l'appareil de façon à ce qu'il soit protégé contre les chocs.

En cas d'utilisation en extérieur et dans des climats chauds, éviter les rayons directs du soleil.

Un boîtier de protection (IP65) est disponible pour jusqu'à quatre appareils Nivotester à 1 voie ou deux appareils Nivotester à 3 voies.

4.2 Montage de l'appareil

4.2.1 Position de montage horizontale



A0026303

2 Espacement minimum, position de montage horizontale. Unité de mesure mm (in)

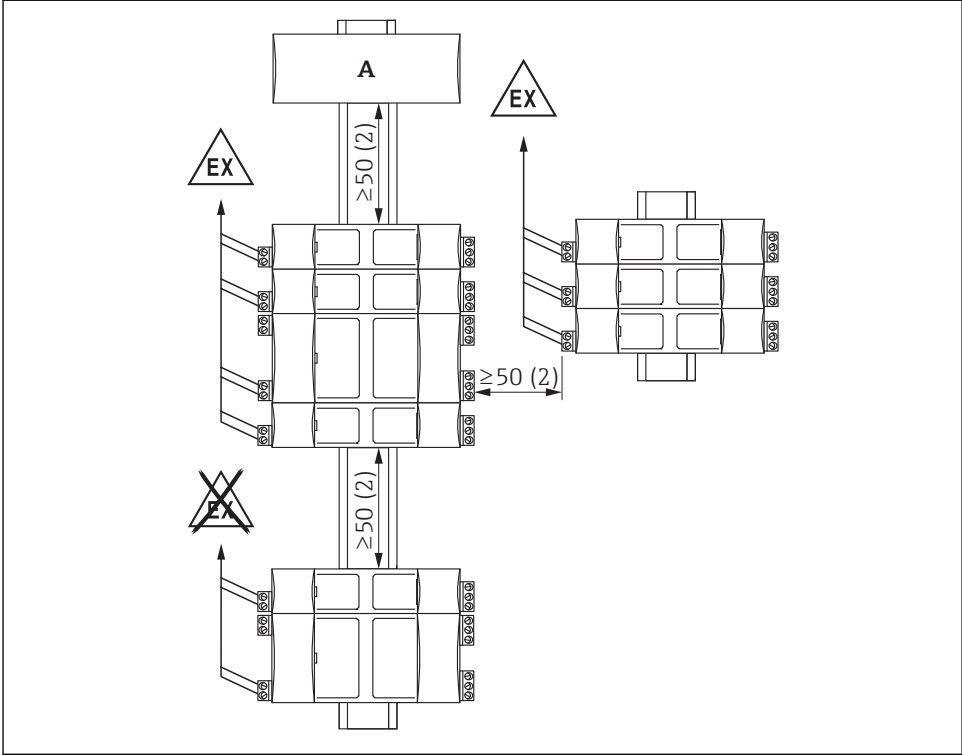
A Raccordement d'un autre type d'appareil

B Rail DIN selon EN 60715 TH35-7.5/15



Un montage horizontal garantit une meilleure dissipation de chaleur qu'une position de montage verticale.

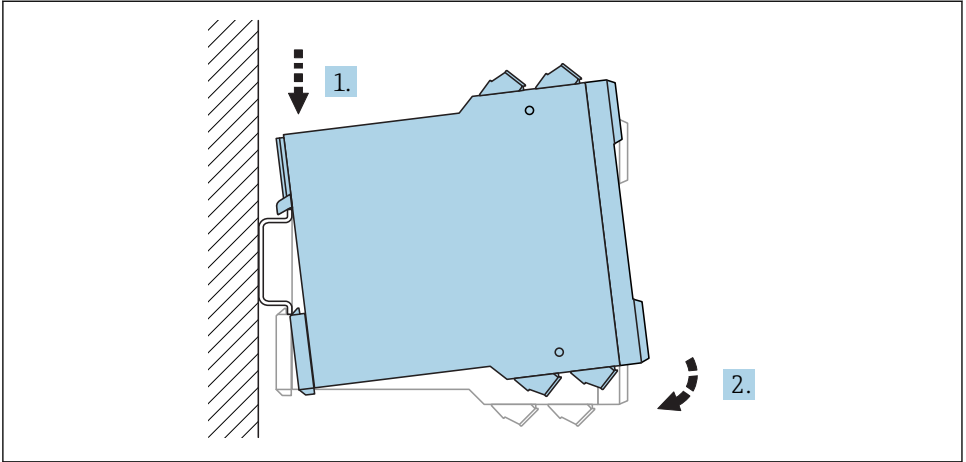
4.2.2 Position de montage verticale



A0026420

- 3 Espacement minimum, position de montage verticale. Unité de mesure mm (in)
- A Raccordement d'un autre type d'appareil

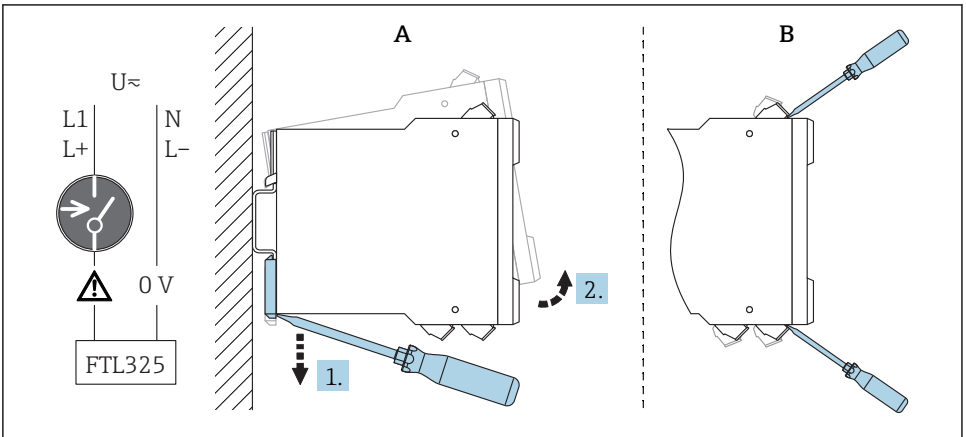
4.2.3 Montage de l'appareil



A0039139

4 Montage ; rail DIN selon EN 60715 TH35-7.5/EN 60715 TH35-15

4.2.4 Démontage de l'appareil



A0039140

5 Démontage

A Retrait du rail DIN.

B Pour un remplacement rapide d'appareils sans un câble, enlever les borniers.

4.3 Contrôle du montage

L'appareil de mesure est-il intact (contrôle visuel) ?

L'appareil de mesure est-il conforme aux spécifications du point de mesure ?

Par exemple :

- Tension d'alimentation
- Gamme de température ambiante

Le numéro et le marquage du point de mesure sont-ils corrects (contrôle visuel) ?

L'appareil de mesure est-il suffisamment protégé contre les intempéries et le rayonnement solaire direct ?

5 Raccordement électrique


5.1 Conditions de raccordement

AVERTISSEMENT


Risque d'explosion dû à un raccordement défectueux.

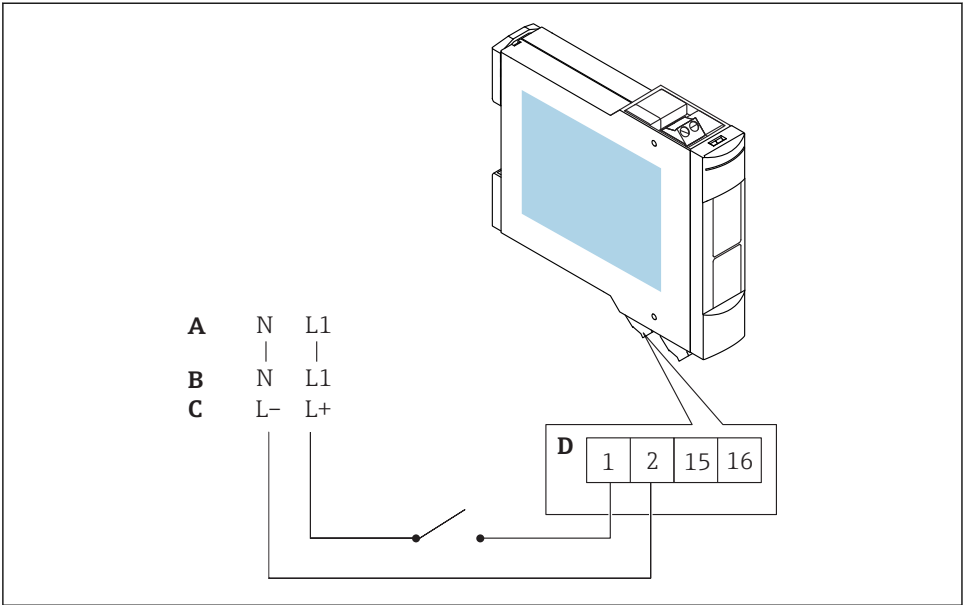
- ▶ Respecter les normes nationales en vigueur.
- ▶ Respecter les spécifications des Conseils de sécurité (XA).
- ▶ Veiller à ce que l'alimentation électrique corresponde aux indications figurant sur la plaque signalétique.
- ▶ Couper la tension d'alimentation avant de procéder au raccordement.
- ▶ Lors de la connexion au réseau public, installer un interrupteur d'alimentation pour l'appareil de manière à ce qu'il soit facilement accessible depuis l'appareil. Marquer l'interrupteur d'alimentation comme sectionneur pour l'appareil (IEC/EN61010).

5.2 Raccordement de l'appareil

 Les borniers amovibles sont codés par couleur en bornes à sécurité intrinsèque et bornes sans sécurité intrinsèque. Cette différenciation permet un câblage sûr.

5.2.1 Disposition des bornes

 Respecter les spécifications figurant sur la plaque signalétique de l'appareil.



A0039152

6 Disposition des bornes

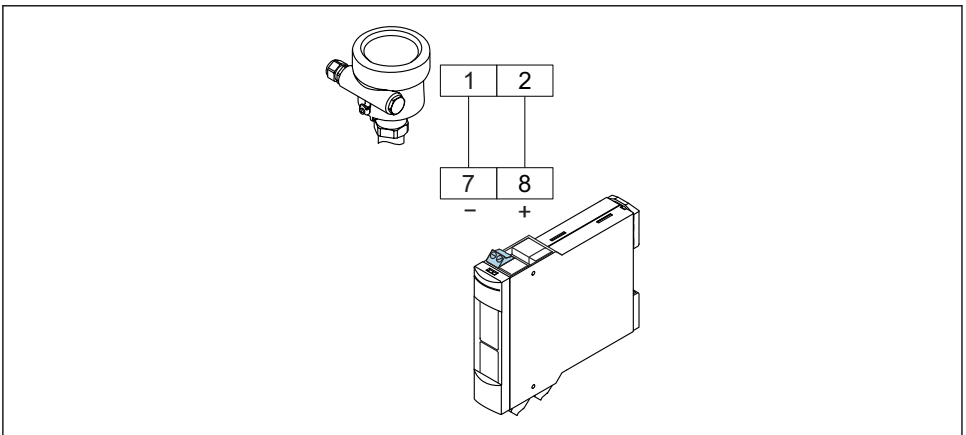
A $U \sim 85 \dots 253 V_{AC}, 50/60 \text{ Hz}$

B $U \sim 20 \dots 30 V_{AC}, 50/60 \text{ Hz}$

C $U = 20 \dots 60 V_{DC}$

D $1,5 \text{ mm}^2 \text{ max. (AWG 16 max.)}$

5.2.2 Raccordement du capteur




A0039154

7 Raccordement du capteur à tout capteur NAMUR

Borniers bleus en haut pour zone explosible

- Câble de raccordement 2 fils entre le Nivotester et le capteur, p. ex. câble de raccordement disponible dans le commerce ou fils d'un câble multiconducteur pour la mesure
- Utiliser un câble blindé en cas d'interférences électromagnétiques accrues, p. ex. à proximité de machines ou d'équipements radio. Ne raccorder le blindage qu'à la borne de terre dans le capteur. Ne pas le raccorder au Nivotester.

 Pour les applications requérant la sécurité fonctionnelle selon IEC 61508 (SIL), voir le manuel de sécurité fonctionnelle. Pour les applications WHG, voir les documents WHG associés.

5.2.3 Raccordement des systèmes de signalisation et de commande

Borniers gris en bas pour zone non explosible

La fonction du relais dépend du niveau et du mode de sécurité

En cas de raccordement d'un appareil avec une inductance élevée (p. ex. contacteur, électrovanne), il faut installer un dispositif de soufflage d'étincelles pour protéger le contact de relais.

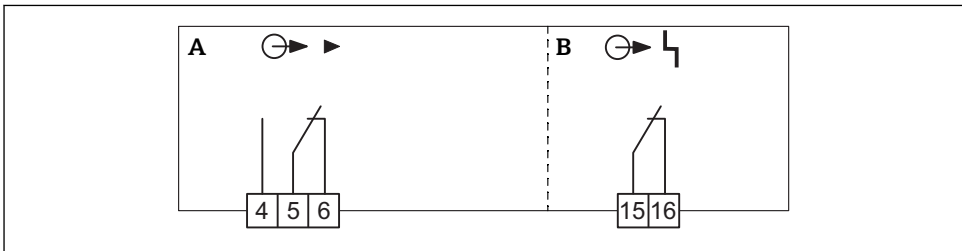
5.2.4 Raccorder la tension d'alimentation

Bornier vert en bas

Un fusible est intégré dans le circuit d'alimentation. Il n'est pas nécessaire d'utiliser un fusible fin supplémentaire. Le Nivotester est équipé d'une protection contre l'inversion de polarité.

5.3 Instructions de raccordement spéciales

5.3.1 Raccordement des sorties



A0039183

 8 Raccordement des sorties

A Niveau, signal de seuil

B Défaut, alarme

5.4 Garantir l'indice de protection

- IP20 (selon IEC/EN 60529)
- IK06 (selon IEC/EN 62262)

5.5 Contrôle du raccordement

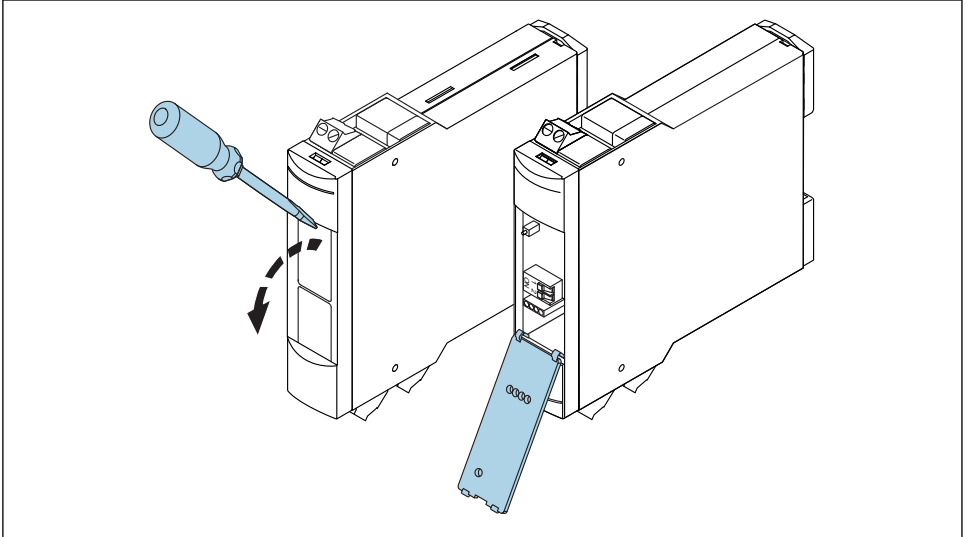
- L'appareil et les câbles sont-ils intacts (contrôle visuel) ?
- Les câbles montés sont-ils dotés d'une décharge de traction adéquate ?
- La tension d'alimentation correspond-elle aux indications sur la plaque signalétique ?
- Pas d'inversion de polarité, l'occupation des bornes est-elle correcte ?
- Les câbles utilisés satisfont-ils aux exigences ?
- Le cas échéant : le fil de terre est-il correctement raccordé ?
- Si la tension d'alimentation est présente, l'appareil est-il opérationnel et un écran apparaît-il ?

6 Options de configuration


6.1 Concept de configuration

Configuration sur site avec commutateurs DIL derrière la face avant rabattable.

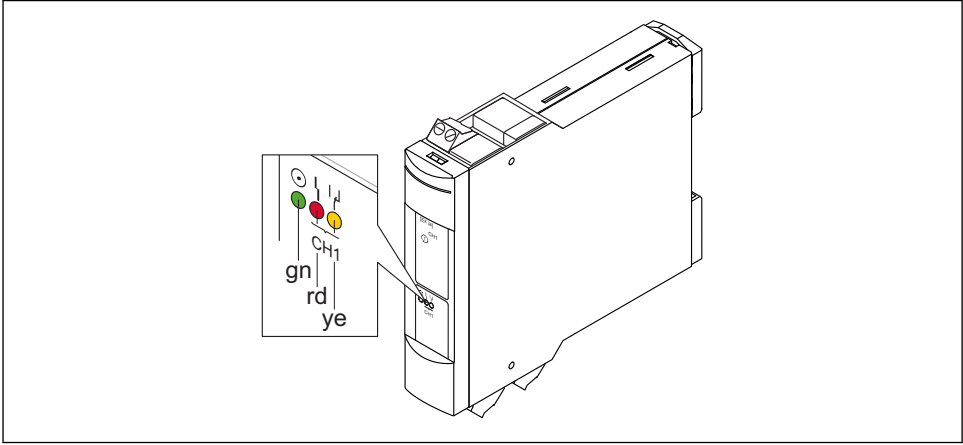
6.2 Ouverture de la face avant



A0039236

 9 Ouverture de la face avant

6.3 Éléments d'affichage

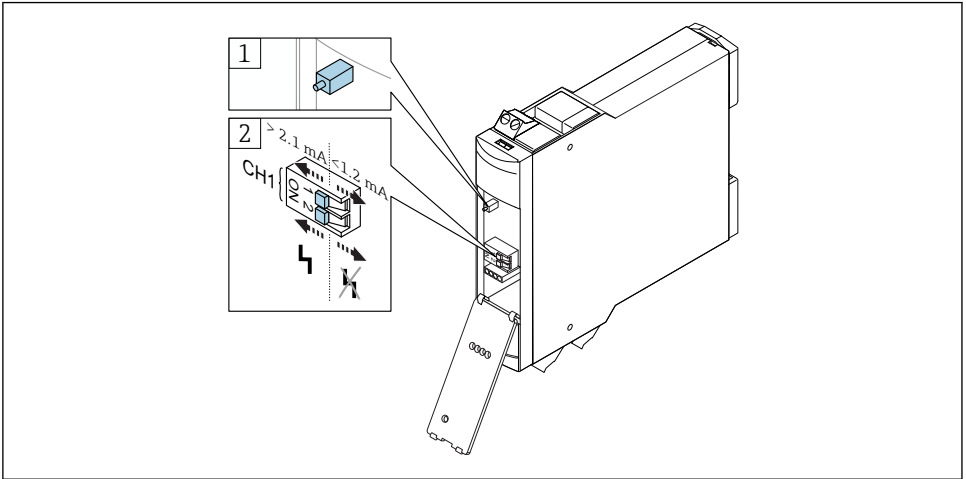


A0039238

10 Éléments d'affichage, diodes électroluminescentes (LED)

- gn LED verte : en état de marche
- rd LED rouge : indication de défaut
- ye LED jaune : relais niveau excité

6.4 Éléments de configuration



A0039543

11 Éléments de configuration

- 1 Bouton de test, peut également être actionné lorsque la face avant est fermée
- 2 Réglage sur l'électronique
- H Signal H (High) du courant de défaut = 2,1 ... 5,5 mA (FEL56)
- L Signal L (Low) du courant de défaut = 0,4 ... 1,2 mA (FEL58, FEL48, FEL68, FEM58, FEI58)

7 Mise en service

7.1 Contrôle du fonctionnement

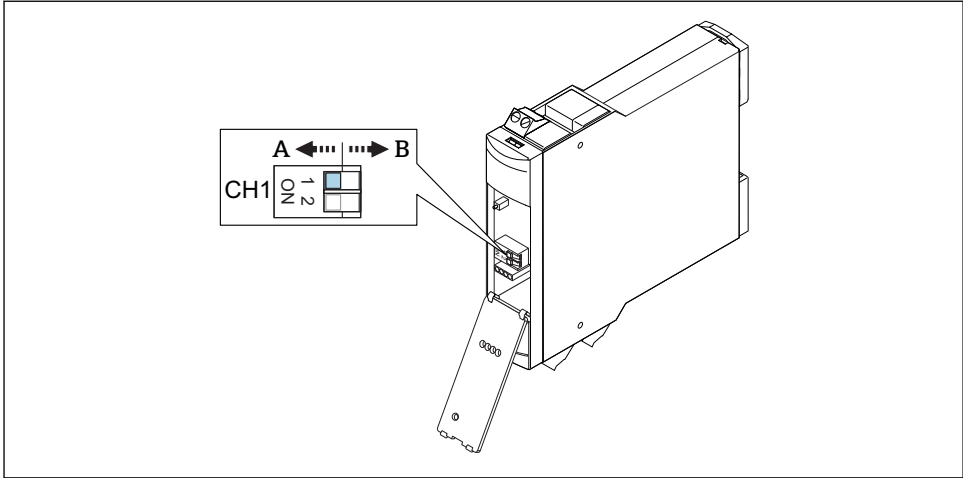
- Effectuer le contrôle du montage.
- Effectuer le contrôle du fonctionnement.

7.2 Réglage des fonctions



Voir manuel de mise en service.

7.2.1 Tenir compte de la position du commutateur.

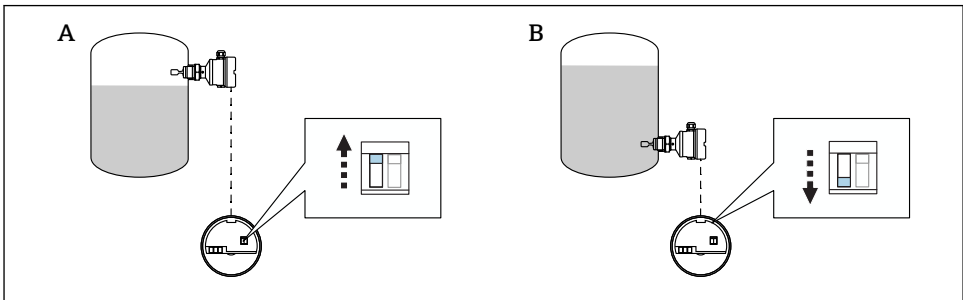


A0039551

12 Position du commutateur sur l'unité de commutation

A Signal H (High) du courant de défaut > 2,1 mA (FEL56)

B Signal L (Low) du courant de défaut < 1,2 mA (FEL58, FEL48, FEL68, FEM58, FEI58)



A0039743

13 Position du commutateur sur l'électronique

A Réglage MAX

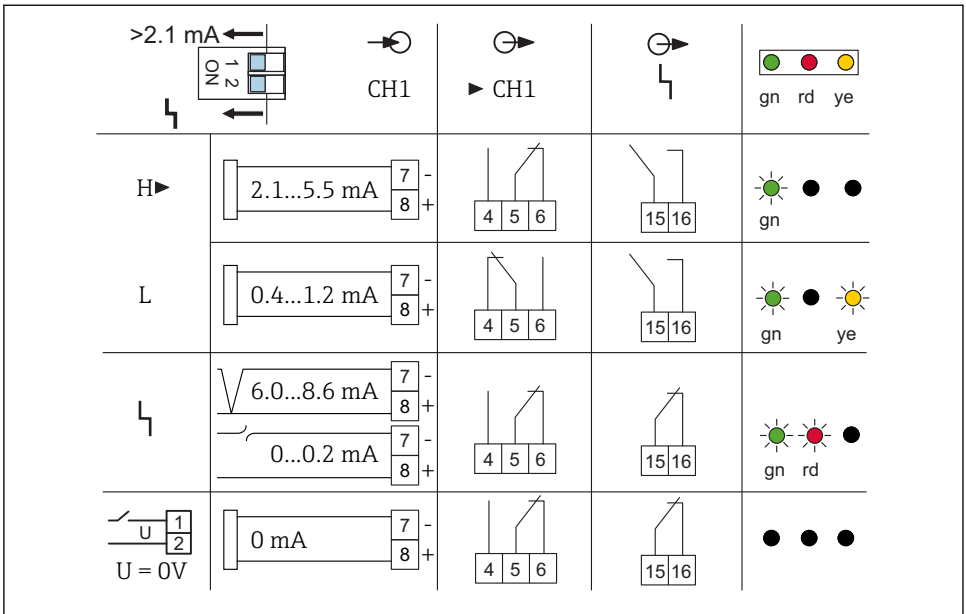
B Réglage MIN

i La position du commutateur dépend de l'électronique.

7.2.2 Comportement de commutation et signalisation pour toutes les fonctions sans signalisation de défaut

i Voir manuel de mise en service.

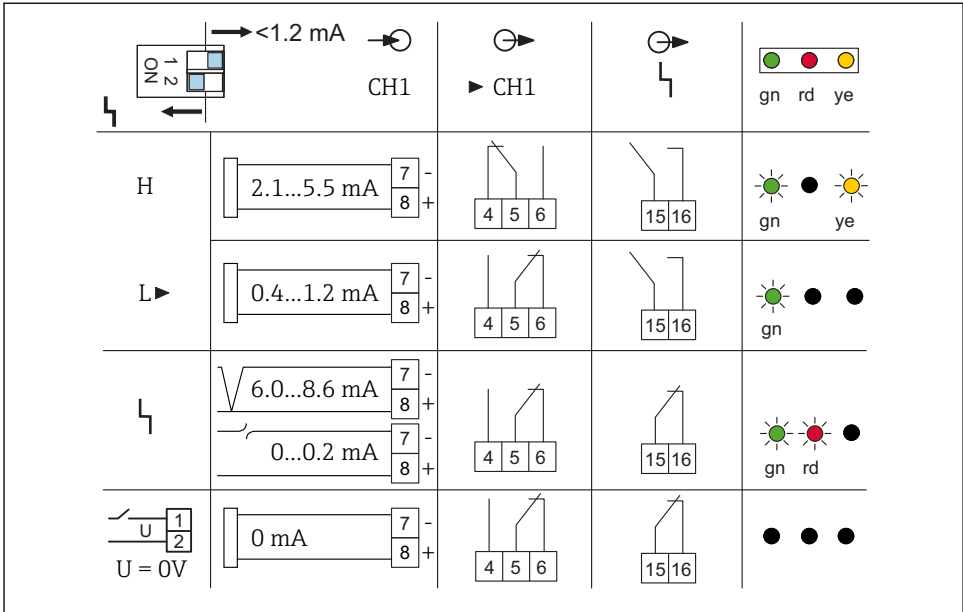
7.2.3 Signal de seuil H avec indication de défaut



A0039544

14 Signal de seuil H avec indication de défaut (FEL56)

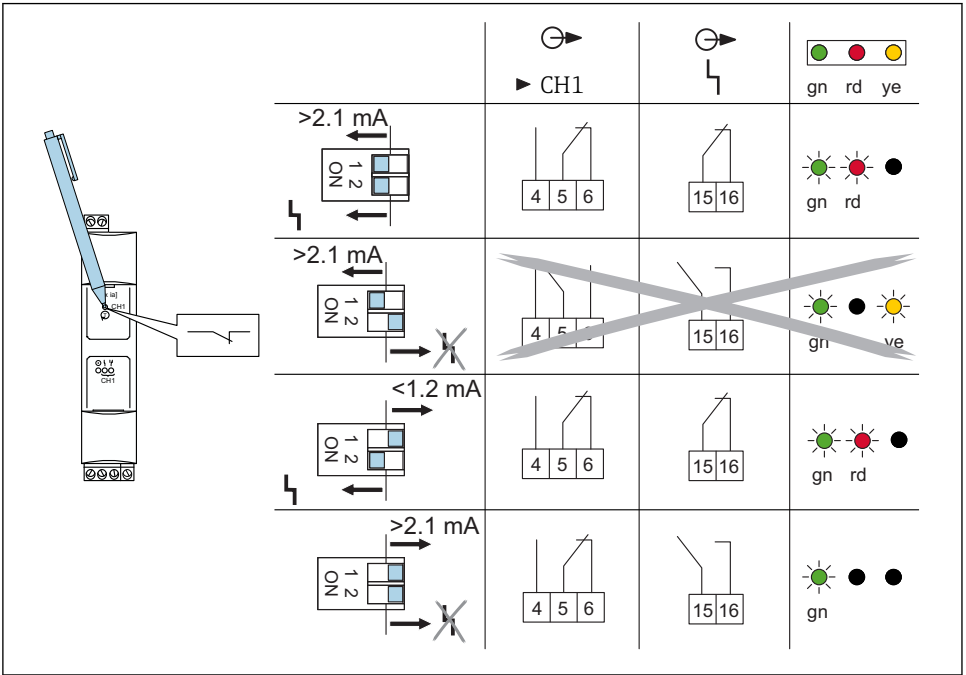
7.2.4 Signal de seuil L avec indication de défaut



A0039546

15 Signal de seuil L avec indication de défaut (FEL58, FEL48, FEL68, FEM58, FEI58)

7.3 Test de fonctionnement de l'équipement secondaire



A0039552

Test de fonctionnement

- Appuyer sur le bouton de test
- Le relais de niveau et le relais d'alarme commutent (conformément au diagramme).



Pour le test de fonctionnement périodique selon SIL et WHG, les documents WHG associés ou le manuel de sécurité fonctionnelle SIL doivent être respectés.



71443065

www.addresses.endress.com
