

Technische Information

Teqwave T

Messgerät mit akustischer Oberflächenwellentechnologie



Smarte, hochflexible Lösung für mobile Konzentrationsmessung – individuell für Ihren Prozess

Anwendungsbereich

- Der akustische Wellenleiter misst präzise und störungsfrei, auch kleinste Änderungen werden erfasst.
- Temporäre Konzentrationsmessung von Flüssigkeiten an verschiedensten Messstellen in Anlage und Labor

Geräteigenschaften

- Genau und unabhängig von der Strömung
- Einstecklänge: 180 mm (7")
- Robuster, tragbarer Messumformer mit Li-Ion-Akku 2300 mAh
- Große, farbige Anzeige mit 4 Bedientasten
- Integrierter Datenspeicher für max. 3000 Messwerte

Ihre Vorteile

- Einfach, schnell und effizient – Echtzeit-Flüssigkeitsanalyse im laufenden Prozess
- Vielfältig einsetzbar – ein Gerät für wechselnde Messaufgaben
- Höchste Prozesssicherheit – zuverlässige Messung dank robustem, wartungsfreiem Messaufnehmer
- Kostensparend – Qualitätskontrolle ohne Probeentnahme
- Maßgeschneiderte Nutzung – innovatives App-Konzept, leicht erweiterbar für verschiedene Flüssigkeiten
- Schnelle, unkomplizierte Bedienung ohne Messtechnikkenntnisse – vorkonfigurierte Messstellen
- Effiziente Anlagenüberwachung - bis zu 8 Stunden mobiler Betrieb ohne externe Energieversorgung





Inhaltsverzeichnis

Hinweise zum Dokument	3	Bestellinformationen	11
Verwendete Symbole und Abkürzungen	3	Zubehör	11
Arbeitsweise und Systemaufbau	4	Gerätespezifisches Zubehör	11
Messprinzip	4	Servicespezifisches Zubehör	11
Messeinrichtung	4	Ergänzende Dokumentation	12
Sicherheit	5	Standarddokumentation	12
Eingang	6	Eingetragene Marken	12
Messgrößen	6		
Messbereiche	6		
Energieversorgung	6		
Versorgungsspannung	6		
Leistungsaufnahme	7		
Versorgungsausfall	7		
Elektrischer Anschluss	7		
Kabelspezifikation	7		
Leistungsmerkmale	7		
Max. Messabweichung	7		
Genauigkeit	7		
Messfrequenzen	7		
Einfluss Messstofftemperaturschwankungen	8		
Einfluss Schwingungen	8		
Einfluss Luftblasen	8		
Umgebung	8		
Umgebungstemperaturbereich	8		
Lagerungstemperatur	8		
Schutzart	8		
Elektromagnetische Verträglichkeit (EMV)	8		
Prozess	8		
Messstofftemperaturbereich	8		
Fließgeschwindigkeit	8		
Konstruktiver Aufbau	9		
Abmessungen	9		
Gewicht	9		
Werkstoffe	9		
Bedienbarkeit	10		
Vor-Ort-Bedienung	10		
Bedientool	10		
Sicherheit im Betrieb	10		
Sprachen	10		
Zertifikate und Zulassungen	10		
CE-Zeichen	10		
C-Tick Zeichen	10		
Externe Normen und Richtlinien	10		







Hinweise zum Dokument

Verwendete Symbole und Abkürzungen


Elektrische Symbole

Symbol	Bedeutung
 A0011197	Gleichstrom Eine Klemme, an der Gleichspannung anliegt oder durch die Gleichstrom fließt.
 A0011198	Wechselstrom Eine Klemme, an der Wechselspannung anliegt oder durch die Wechselstrom fließt.
 A0017381	Gleich- und Wechselstrom <ul style="list-style-type: none"> ▪ Eine Klemme, an der Wechselspannung oder Gleichspannung anliegt. ▪ Eine Klemme, durch die Wechselstrom oder Gleichstrom fließt.
 A0011200	Erdanschluss Eine geerdete Klemme, die vom Gesichtspunkt des Benutzers über ein Erdungssystem geerdet ist.

Symbole für Informationstypen

Symbol	Bedeutung
 A0011182	Erlaubt Kennzeichnet Abläufe, Prozesse oder Handlungen, die erlaubt sind.
 A0011183	Zu bevorzugen Kennzeichnet Abläufe, Prozesse oder Handlungen, die zu bevorzugen sind.
 A0011184	Verboten Kennzeichnet Abläufe, Prozesse oder Handlungen, die verboten sind.
 A0011193	Tipp Kennzeichnet zusätzliche Informationen.
 A0011194	Verweis auf Dokumentation Verweist auf die entsprechende Dokumentation zum Gerät.
 A0011195	Verweis auf Seite Verweist auf die entsprechende Seitenzahl.

Symbole in Grafiken

Symbol	Bedeutung
1, 2, 3,...	Positionsnummern
A, B, C,...	Ansichten
A-A, B-B, C-C,...	Schnitte
 A0013441	Durchflussrichtung

Arbeitsweise und Systemaufbau

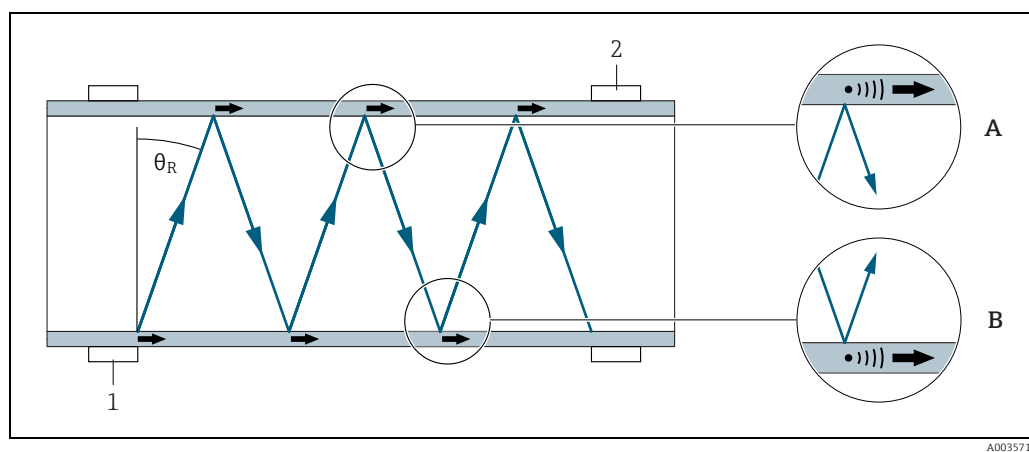
Messprinzip

Kern des Messgeräts ist ein akustischer Wellenleiter für die präzise und schnelle Messung von Flüssigkeitskonzentrationen mit akustischen Oberflächenwellen.

Ein piezoelektrischer Interdigitalwandler (1) regt diese hochfrequenten Schallwellen an, die sich dadurch in der Wandung des Messgeräts (A und B) ausbreiten. Ein weiterer piezoelektrischer Interdigitalwandler (2) dient als Empfänger.

Kommen die Schallwellen mit Flüssigkeit in Kontakt, findet eine Auskopplung der Wellen in die Flüssigkeit statt. Dabei handelt es sich um eine Modenkonversion unter dem Rayleigh-Winkel (θ_R). Der Winkel ist abhängig vom Verhältnis der Schallgeschwindigkeit der Oberflächenwellen und der Flüssigkeit.

Die Doppelanordnung mit einem Wandler als Sender und einem Wandler als Empfänger ermöglicht eine äußerst präzise Auswertung der Transmissionszeiten und Amplituden der Schallwellen.



Das Messgerät bestimmt bei diesem Vorgang neben der Schallgeschwindigkeit auch die akustische Impedanz und die akustische Dichte der Flüssigkeit. Ein weiterer Sensor misst zudem die Temperatur. Die Kombination all dieser Kenngrößen und die Berücksichtigung der Konzentrations-App ermöglicht die Bestimmung der Stoffkonzentrationen in einem Flüssigkeitsgemisch.

Konzentrationsmessung

Aus gemessener Schallgeschwindigkeit, Temperatur und akustischer Dichte berechnet das Messgerät die Konzentration der Flüssigkeit.

Temperaturmessung

Ein Temperatursensor misst die Temperatur der Flüssigkeit. Aufgrund der Position und der guten Wärmeleitung erfasst er auch schnelle Temperaturänderungen sicher. Das Messgerät gibt die Temperatur als eigene Messgröße aus. Darüber hinaus dient sie aber auch der Konzentrationsberechnung der Flüssigkeit.

Messeinrichtung


Das Messgerät besteht aus einem mobilen Messumformer und einem mobilen Messaufnehmer. Zur Auswertung sendet der Messaufnehmer die gemessenen Signale an den Messumformer. Dabei arbeitet das Messgerät mit sogenannten Konzentrations-Apps, die individuell auf die Messaufgabe zugeschnitten und auf die Seriennummer des jeweiligen Messumformers codiert sind.

Die Konfiguration des Messgeräts erfolgt über das Bedientool "Teqwave Mobile Viewer". Zudem ermöglicht das Bedientool das Auslesen und die grafische Darstellung von Messwerten.

Der Standardlieferungsumfang umfasst folgende Komponenten:

- Messaufnehmer
- Messumformer
- Transportkoffer für korrekte Aufbewahrung und fachgerechten Transport des Messgeräts
- Verbindungskabel
- USB-Kabel
- USB-Ladegerät
- Gedruckte Bedienungsanleitung in Form eines Quick-Start Guides
- Bedienungsanleitung auf CD-ROM
- Mindestens eine Konzentrations-App und Bedientool auf CD-ROM

Mobiler Messumformer

 <p style="text-align: right; font-size: small;">A0035724</p>	<p>Werkstoffe:</p> <ul style="list-style-type: none"> ■ Messumformergehäuse: Kunststoff ABS (Acrylnitril-Butadien-Styrol-Copolymere) ■ Dekordichtung: Kunststoff TPE (Thermoplastische Elastomere) ■ Fensterwerkstoff: Glasplatte <p>Bedienung und Konfiguration:</p> <ul style="list-style-type: none"> ■ Bedienung via grafischer Vor-Ort-Anzeige mit Touchscreen und Folientastatur ■ Konfiguration via mitgeliefertem Bedientool "Tegwave Mobile Viewer"
--	---

Mobiler Messaufnehmer

 <p style="text-align: right; font-size: small;">A0035725</p>	<ul style="list-style-type: none"> ■ Werkstoffe: Rostfreier Stahl, 1.4571 (V4A) ■ Einstecklänge: 180 mm (7")
--	--

Konzentrations-Apps und Messstellen

Eine Konzentrations-App enthält spezifische Konfigurationen für die Messung einer bestimmten Flüssigkeit und dient, neben den gemessenen Sensorsignalen, als Berechnungsgrundlage für die Konzentration. Für jeden Messstoff stellt Endress+Hauser eine individuelle Konzentrations-App zur Verfügung.

Verfügbare Konzentrations-Apps sind im Applicator aufgeführt. Ist eine gewünschte Konzentrations-App nicht standardmäßig verfügbar, benötigt Endress+Hauser eine Probe des Messstoffs, um die Konzentrations-App zu erstellen. Jeder Messumformer kann maximal 150 Konzentrations-Apps verwenden.

Um eine Konzentrations-App auf dem Messgerät verwenden zu können, muss der Benutzer mithilfe des Bedientools zunächst die gewünschte Konzentrations-App in einer Messstelle hinterlegen. Die Messstelle kann dann auf das Messgerät geladen werden. Es ist möglich, dieselbe Konzentrations-App für mehrere Messstellen zu verwenden.

Konzentrations-Apps sind individuell auf die Seriennummer eines Messumformers codiert. Über die in der .imp oder in der .lmf-Datei hinterlegte Seriennummer prüft der verwendete Messumformer, ob die Konzentrations-App für ihn konfiguriert wurde. Ist dies nicht der Fall, ist ein Hinzufügen der Konzentrations-App nicht möglich.

Bedientool

Das im Lieferumfang enthaltene Bedientool "Tegwave Mobile Viewer" unterstützt folgende Funktionen:

- Auslesen, Anzeigen, Löschen und Exportieren von im Messumformer gespeicherten Messwerten
- Protokollerstellung von gespeicherten Messwerten
- Auslesen und Protokollerstellung von Ergebnissen der Funktionstests
- Einstellen der Bediensprache des Messumformers
- Hinzufügen, Löschen und Gruppieren von Messstellen
- Erstellen neuer Messstellen
- Erstellen und Speichern von Gerätekonfigurationen (Konfigurationsmanager)

Sicherheit

IT-Sicherheit

Eine Gewährleistung unsererseits ist nur gegeben, wenn das Messgerät gemäß der Betriebsanleitung installiert und eingesetzt wird. Das Messgerät verfügt über Sicherheitsmechanismen, um es gegen versehentliche Veränderung der Einstellungen zu schützen.

IT-Sicherheitsmaßnahmen gemäß dem Sicherheitsstandard des Betreibers, die das Messgerät und dessen Datentransfer zusätzlich schützen, sind vom Betreiber selbst zu implementieren.

Eingang

Messgrößen


Direkte Messgröße

- Temperatur

Abgeleitete Messgröße

- Konzentration

Interne Messgröße

 Die internen Messgrößen dienen der Berechnung der Konzentration. Das Messgerät gibt die Messgrößen nicht auf der Vor-Ort-Anzeige an.

- Schallgeschwindigkeit
- Dichte

Messbereiche

Konzentration	Gemäß Konzentrations-App-Datenblatt, maximal 0...100 %
Temperatur	Gemäß Konzentrations-App-Datenblatt, maximal 0...+100 °C (32...+212 °F)
Schallgeschwindigkeit (interne Messgröße)	600...2000 m/s
Dichte (interne Messgröße)	0,7...1,5 g/cm ³

Energieversorgung

Versorgungsspannung

Ein eingebauter Akku versorgt das Messgerät mit Strom. Über eine USB-Schnittstelle erfolgt die Aufladung des Akkus.

Akku

Akku-Typ	Lithium-Ionen-Akku
Kapazität	2300 mAh
Ladezeit	Ca. 2,5 h
Laufzeit	Ca. 8 h, mind. 40 Messwertaufnahmen

USB-Schnittstelle

Versorgungsspannung	DC 5 V, 1 A, BCv1.2 Standard
----------------------------	------------------------------

USB-Ladegerät

Anschluss	USB-Buchse Typ A, nach Standard BCv1.2
Betriebsspannung	5 V
Ladestrom	1 A
Überlastschutz	Ja
Kurzschlussfest	Ja
Leistung	6 W
Aufladetemperatur	+10...+40 °C (+34...+104 °F)

Leistungsaufnahme

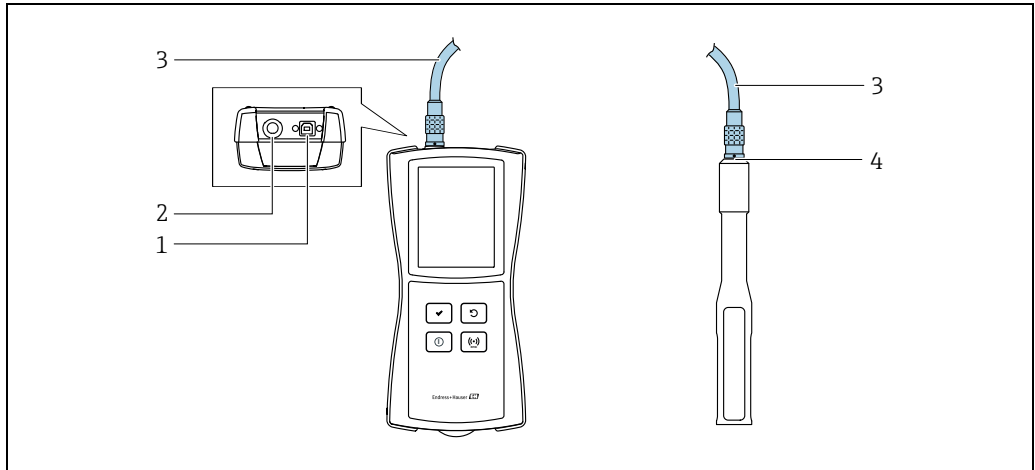
Messumformer	Max. 2 W
--------------	----------

Versorgungsausfall

Konfiguration und erfasste Daten bleiben im Gerätespeicher erhalten.

Elektrischer Anschluss

Anschlüsse und Verbindungskabel Messumformer



Anschlüsse und Verbindungskabel Messgerät

- 1 USB-Schnittstelle zum Aufladen des Akkus (Standard BCv1.2) und für die digitale Datenübertragung zum Computer
- 2 Push-Pull-Anschluss Messumformer
- 3 Verbindungskabel
- 4 Push-Pull-Anschluss Messaufnehmer

Kabelspezifikation

Verbindungskabel Messaufnehmer - Messumformer

Nur mitgeliefertes Kabel verwenden

USB-Kabel

Kabeltyp	USB 2.0, Typ A auf Typ B
Kabellänge	Max. 2 m (6,56 ft)
Zulassung	UL 2725

Leistungsmerkmale

Max. Messabweichung

Temperatur	±0,5 K
Schallgeschwindigkeit (interne Messgröße)	±2 m/s
Dichte (interne Messgröße)	±0,01 g/cm ³

Genauigkeit

Genauigkeit der Konzentrationsmessung

Die Genauigkeit ist abhängig von der Konzentrations-App. Das Datenblatt der jeweiligen Konzentrations-App enthält detaillierte Genauigkeitsangaben unter dem Punkt "Approximationsfehler".

Messfrequenzen

Konzentration	Einzelmessung, Darstellung gemittelt über 10 Sekunden
Temperatur	Einzelmessung, Darstellung gemittelt über 10 Sekunden

Reaktionszeit

Die Reaktionszeit der Temperatursausgabe ist abhängig vom Wärmeübergang der Flüssigkeit zum Stahl.

Einfluss Messstofftemperaturschwankungen Bei einer schnellen Veränderung der Messstofftemperatur ($>1,5 \text{ °C/min}$) zeigt das Messgerät bei einer Messung mithilfe der integrierten Diagnosefunktionen eine Fehlermeldung an.

Einfluss Schwingungen Bei einem Einfluss durch mechanische oder akustische Schwingungen im Bereich von $0,8...2,0 \text{ MHz}$ zeigt das Messgerät bei einer Messung mithilfe der integrierten Diagnosefunktionen eine Fehlermeldung an.

Einfluss Luftblasen Bei einer Messung mit akustischen Oberflächenwellen stellen Luftblasen und Partikel eine Störgröße dar. Die integrierten Diagnosefunktionen des Messgeräts verhindern ein verfälschtes Messergebnis durch Luftblasen oder Partikel weitgehend.

Umgebung

Umgebungstemperaturbereich	Messaufnehmer	$0...+100 \text{ °C}$ ($+32...+212 \text{ °F}$)
	Messumformer	$0...+40 \text{ °C}$ ($+32...+104 \text{ °F}$)

Lagerungstemperatur	Messaufnehmer	$-20...+120 \text{ °C}$ ($-4...+248 \text{ °F}$)
	Messumformer	$-20...+60 \text{ °C}$ ($-4...+140 \text{ °F}$)

Schutzart	Messaufnehmer	IP 68 (bei gestecktem Kabel)
	Messumformer	IP 65

Elektromagnetische Verträglichkeit (EMV)

- Nach IEC/EN 61326-1
- Erfüllt Emissionsgrenzwert für Industrie nach EN 55011 (Klasse A)

Details der Konformitätserklärung entnehmen.

Prozess

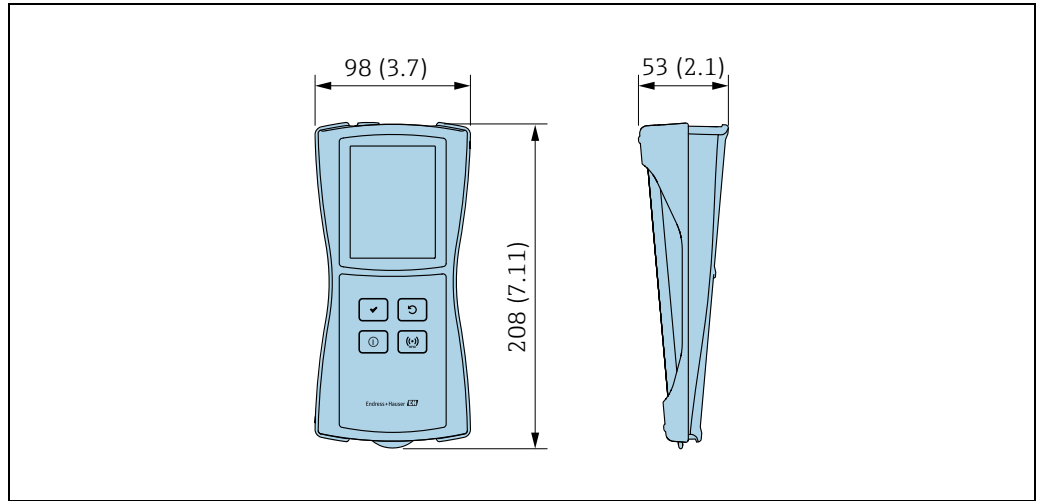
Messstofftemperaturbereich $0...+100 \text{ °C}$ ($+32...+212 \text{ °F}$)

Fließgeschwindigkeit Max. 5 m/s ($16,4 \text{ ft/s}$)

Konstruktiver Aufbau

Abmessungen

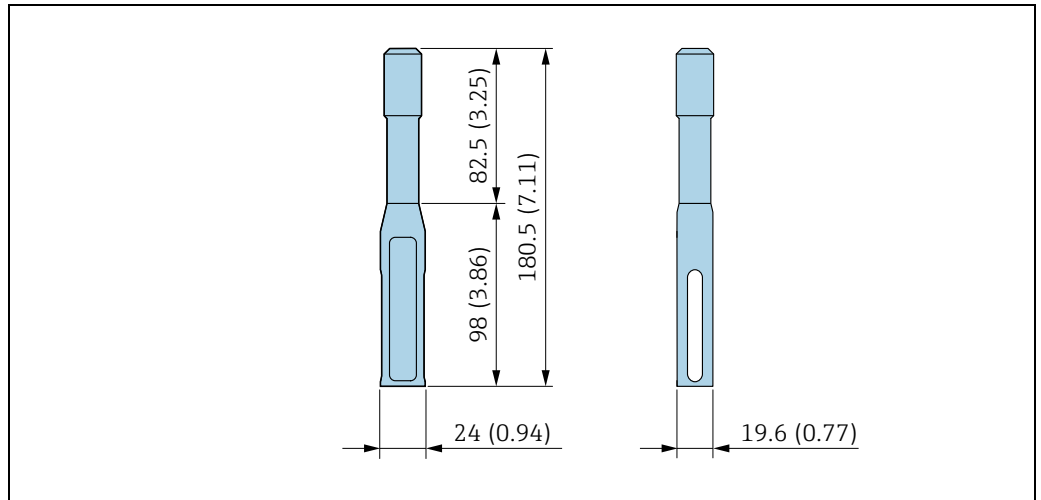
Messumformer



Abmessungen Messumformer. Maße in mm (in)

A0035721

Messaufnehmer



Abmessungen Messaufnehmer. Maße in mm (in)

A0035722

Gewicht

Messumformer	0,42 kg (0,93 lbs)
Messaufnehmer	0,3 kg (0,7 lbs)
Verbindungskabel	0,1 kg (0,2 lbs)

Werkstoffe

Messumformer

Gehäuse	Kunststoff ABS (Acrylnitril-Butadien-Styrol-Copolymere)
Dekordichtung	Kunststoff TPE (Thermoplastische Elastomere)
Fensterwerkstoff	Glasplatte
Folientastatur	<ul style="list-style-type: none"> ▪ Frontfolie: Autotex V150 ▪ Untere Klebeschicht: DuploCOLL 101

USB-Anschluss	<ul style="list-style-type: none"> ▪ Buchse: Messing, vernickelt ▪ Kontaktträger: Polyetheretherketon (PEEK) ▪ Kontakte: Messing, verchromt
Push-Pull-Anschluss	<ul style="list-style-type: none"> ▪ Buchse: Messing, vernickelt ▪ Kontaktträger: Polyetheretherketon (PEEK) ▪ Kontakte: Messing, verchromt

Messaufnehmer

Messfühler	Rostfreier Stahl, 1.4571 (V4A)
-------------------	--------------------------------

Verbindungskabel

Kabel, Außenmaterial	Polyurethan nach DIN EN 60811-2-1 (ölbeständig, halogenfrei)
Stecker	<ul style="list-style-type: none"> ▪ Buchse: Messing, vernickelt ▪ Kontaktträger: Polyetheretherketon (PEEK) ▪ Kontakte: Messing, verchromt

Bedienbarkeit

Vor-Ort-Bedienung	<ul style="list-style-type: none"> ▪ Bedienung via Touchscreen und Folientastatur.
Bedientool	<ul style="list-style-type: none"> ▪ Bedienung via Windows Desktop-Bedientool "Teqwave Mobile Viewer".
Sicherheit im Betrieb	<ul style="list-style-type: none"> ▪ Bei Ausfall der Stromversorgung bleiben im Messgerät gespeicherte Daten sowie Gerätekonfigurationen erhalten.
Sprachen	<p>Bedienung in folgenden Landessprachen möglich:</p> <ul style="list-style-type: none"> ▪ Via Vor-Ort-Bedienung (Messumformer) Englisch, Deutsch, Französisch, Spanisch, Italienisch ▪ Via Bedientool Englisch, Deutsch, Französisch, Spanisch, Italienisch

Zertifikate und Zulassungen

CE-Zeichen	Das Messsystem erfüllt die gesetzlichen Anforderungen der EU-Richtlinien. Endress+Hauser bestätigt die erfolgreiche Prüfung des Gerätes mit der Anbringung des CE-Zeichens und der beigefügten Konformitätserklärung.
C-Tick Zeichen	Das Messsystem stimmt mit den EMV Anforderungen der Behörde "Australian Communications and Media Authority (ACMA)" überein.
Externe Normen und Richtlinien	<ul style="list-style-type: none"> ▪ EN 60529 Schutzarten durch Gehäuse (IP-Code) ▪ EN 61010-1 Sicherheitsbestimmungen für elektrische Mess-, Steuer-, Regel- und Laborgeräte – Allgemeine Anforderungen ▪ IEC/EN 61326-1 Elektromagnetische Verträglichkeit (EMV-Anforderungen) ▪ RoHS und EN 50581 Beschränkung der Verwendung bestimmter gefährlicher Stoffe in Elektro- und Elektronikgeräten.

Bestellinformationen

Ausführliche Bestellinformationen sind verfügbar:

- Im Produktkonfigurator auf der Endress+Hauser Internetseite: www.endress.com → Land wählen → Messgeräte → Gerät wählen → Erweiterte Funktionen: Produktkonfiguration
- Bei Ihrer Endress+Hauser Vertriebszentrale: www.endress.com/worldwide



Produktkonfigurator - das Tool für individuelle Produktkonfiguration

- Tagesaktuelle Konfigurationsdaten
- Je nach Gerät: Direkte Eingabe von messstellenspezifischen Angaben wie Messbereich oder Bediensprache
- Automatische Überprüfung von Ausschlusskriterien
- Automatische Erzeugung des Bestellcodes mit seiner Aufschlüsselung im PDF- oder Excel-Ausgabeformat

Zubehör

Für das Gerät sind verschiedene Zubehörteile lieferbar, die bei Endress+Hauser mit dem Messgerät bestellt oder nachbestellt werden können. Die Endress+Hauser Vertriebszentrale erteilt ausführliche Angaben zum betreffenden Bestellcode. Auch die Produktseite der Endress+Hauser Webseite www.endress.com enthält weitere Informationen zum Bestellcode.

Gerätespezifisches Zubehör

Zubehör	Beschreibung
Verbindungskabel Messaufnehmer - Messumformer	Bestellmerkmal "Kabel, Sensoranschluss" (Bestellnummer: XPD0047)
Konzentrations-App	Datensatz für die Integration neuer Messstoffe in das Messgerät. Die Konzentrations-Apps sind auf CD-ROM verfügbar. Verfügbare Konzentrations-Apps und Messbereiche sind im Applicator aufgeführt. Ist eine gewünschte Konzentrations-App nicht im Applicator vorhanden, benötigt Endress+Hauser eine Probe des Messstoffs, um die Konzentrations-App zu erstellen. Konzentrations-Apps müssen zunächst in das Bedientool importiert werden, um sie von dort auf das Messgerät als Messstelle hinzufügen zu können. Endress+Hauser stellt die Konzentrations-App im .lmf-Format zur Verfügung. Jeder Messumformer kann maximal 150 Konzentrations-Apps verwenden. (Bestellnummer: DK9500)

Servicespezifisches Zubehör

Zubehör	Beschreibung
Applicator	Software für die Auswahl und Auslegung von Endress+Hauser Messgeräten: <ul style="list-style-type: none"> ▪ Berechnung aller notwendigen Daten zur Bestimmung des optimalen Messgeräts ▪ Grafische Darstellung von Berechnungsergebnissen Verwaltung, Dokumentation und Abrufbarkeit aller projektrelevanter Daten und Parameter über die gesamte Lebensdauer eines Projekts sowie Angabe verfügbarer Konzentrations-Apps. Applicator ist verfügbar: <ul style="list-style-type: none"> ▪ Über das Internet: https://portal.endress.com/webapp/applicator ▪ Auf CD-ROM für die lokale Computer-Installation

Zubehör	Beschreibung
W@M	<p>Life Cycle Management für Anlage.</p> <p>W@M unterstützt mit einer Vielzahl von Software-Anwendungen über den gesamten Prozess: von der Planung und Beschaffung über die Installation und Inbetriebnahme bis hin zum Betrieb der Messgeräte. Zu jedem Messgerät stehen über den gesamten Lebenszyklus alle relevanten Informationen zur Verfügung: z.B. Gerätestatus, Ersatzteile, gerätespezifische Dokumentation.</p> <p>Die Anwendung ist bereits mit den Daten der Endress+Hauser Geräte gefüllt; auch die Pflege und Updates des Datenbestandes übernimmt Endress+Hauser.</p> <p>W@M ist verfügbar:</p> <ul style="list-style-type: none"> ▪ Über das Internet: www.endress.com/lifecyclemanagement ▪ Auf CD-ROM für die lokale Computer-Installation

Ergänzende Dokumentation

Eine Übersicht zum Umfang der zugehörigen Dokumentation bieten:

- *W@M Device Viewer*: Auf Typenschild angegebene Seriennummer eingeben (www.endress.com/deviceviewer).
- *Endress+Hauser Operations App*: Auf Typenschild angegebene Seriennummer eingeben oder auf Typenschild angegebenen 2-D-Matrixcode (QR-Code) scannen.

Standarddokumentation

Dokumenttyp	Dokumentationscode
Betriebsanleitung	BA01824D
Sonderdokumentation	SD02144D
Sonderdokumentation	SD02145DA2

Eingetragene Marken

Applicator®

Eingetragene oder angemeldete Marken der Unternehmen der Endress+Hauser Gruppe

Autotex®

Eingetragene Marke der Firma MacDermid Autotype Limited, Wantage, UK

DuploCOLL®

Eingetragene Marke der Firma Lohmann GmbH, Neuwied, Deutschland

Microsoft®

Eingetragene Marke der Microsoft Corporation, Redmond, Washington, USA

www.addresses.endress.com
