


Installation Instructions

Replacing transmitter parts

Promag 10, Prosonic Flow 91 W

EN Installation Instructions: EA00040D →  3

DE Einbauanleitung: EA00040D →  13

Replacing the transmitter parts

Promag 10, Prosonic Flow 91 W

Table of contents

1	Overview of spare part sets	4
2	Designated use	5
3	Personnel authorized to carry out repairs	6
4	Safety instructions	6
5	Symbols used	8
6	Tools list	8
7	Replacing the O-ring, cover, display, board carrier, main board, fuse and terminal	9
8	Replacing the housing seal, connection board, cable gland and wall bracket	10

1 Overview of spare part sets

The Installation Instructions apply to the following spare part sets:

Order number	Original spare part set	Content
50104745	Display kit 10/91W, with keyboard	1 × display module, mechanical keyboard, complete
50104748	Board/display carrier kit	1 × board carrier, electronics module 1 × cover for board carrier, electronics module 1 × wire, yellow/green 1 × screw M4 × 16/6 1 × spring washer M4
50104749	Set of 10 fuses, slow-blow, 1.0 A/250	10-fuse board TR5 1 A, slow-blow
50104750	Set of 10 fuses, slow-blow, 1.6 A/250	10-fuse board, 1.6 A, slow-blow
50104751	Main board kit, 85 - 250VAC	1 × main board, L44 Promag 10, 85 - 250 VAC 1 × 4-pin plug-in terminal 1 × 2-pin plug-in terminal
50104752	Main board kit, 20 - 28VAC, 11 - 40VDC	1 × main board L49 Promag10, 24 VAC/VDC 1 × 4-pin plug-in terminal 1 × 2-pin plug-in terminal
50104753	Housing seal kit, field housing	2 × O-ring 113.90 × 3.53 mm /4.5 × 0.14 in 1 × O-ring 47.00 × 5.34 mm /1.9 × 0.2 in
50104754	Connection board kit, FS, electronics module	1 × connection board, L50, FS, transmitter, EMF, complete
50106219	Set of 10 fuses, T 2A00/125	10 × SMD fuses, slow-blow, 2A 125V
50108138	Set, terminal	1 × 4-pin plug-in terminal 1 × 2-pin plug-in terminal
71022832	Cable gland kit, wall bracket	1 × cable gland M20 × 1.5
71022835	Wall bracket kit, complete	1 × wall bracket for housing, UDM 2 × screw M6 × 20 1 × O-ring 52.39 × 3.53 mm / 2.06 × 0.14 in
71023273	Housing seal kit, field housing	1 × O-ring 113.90 × 3.53 mm / 4.5 × 0.14 in 1 × O-ring 52.39 × 3.53 mm / 2.06 × 0.14 in
71098237	Main board kit, 85-250VAC HE	1 × main board, L44 Promag 10, 85 - 250V HEC 1 × 4-pin plug-in terminal 1 × 2-pin plug-in terminal
71098239	Main board kit, 20-28VAC 11-40VDC HE	1 × main board, L49 Promag 10, 24VAC/VDC HEC 1 × 4-pin plug-in terminal 1 × 2-pin plug-in terminal
71098240	Connection board kit, FS, electronics module, HE	1 × connection board, L50, FS, transmitter EMF HEC

Order number	Original spare part set	Content
71138304	Main board kit, 85-250VA	1 × main board, L57, 85-250AC 1 × 4-pin plug-in terminal 1 × 2-pin plug-in terminal
71138309	Main board kit, 20-28VAC 11-40VDC	1 × main board, L57, 24VAC/DC 1 × 4-pin plug-in terminal 1 × 2-pin plug-in terminal

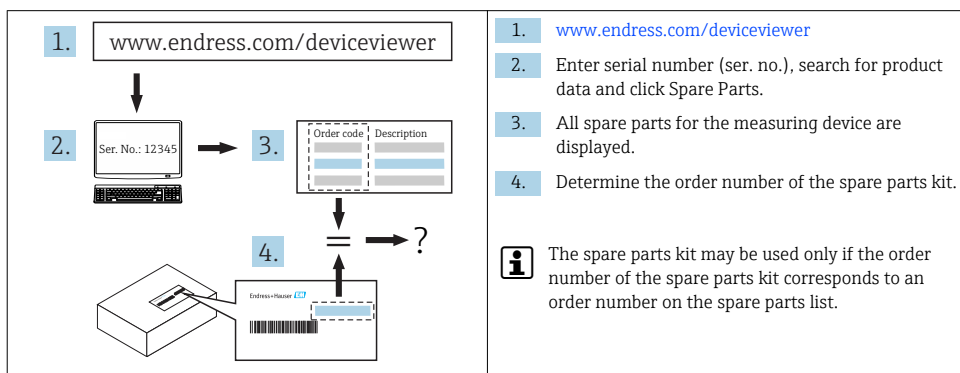
- i**
- The order number of the spare parts set (on the product label on the package) can differ from the production number (on the label directly on the spare part)!
 - You can find the order number of the relevant spare parts set by entering the production number of the spare part in the spare parts search tool.
 - We recommend that you keep the Installation Instructions and packaging together at all times.

2 Designated use

The spare part sets and Installation Instructions are used to replace a faulty unit with a functioning unit of the same type. Only original parts from Endress+Hauser may be used. Only spare parts kits designed by Endress+Hauser for the measuring device can be used at any time.


Inspection is performed using the W@M Device Viewer. The procedure involved is described as follows.

- i** A spare parts overview is located in the interior of some measuring devices. If the spare parts kit is specified on this list, no inspection is required.



3 Personnel authorized to carry out repairs

Authorization to carry out repairs depends on the measuring device's approval type. The table below shows the authorized group of people in each case.

 Whoever carries out the repairs has full responsibility to ensure that work is carried out safely and to the required quality standard. He/she must also guarantee the safety of the device following repair.

Measuring device approval	Spare parts kit	Personnel authorized to perform repairs ¹⁾
Without approval With approval (e.g. IECEx)	50104745 50104749 50104750 50104751 50104752 50104754 50108138 71022832 71098237 71098239 71098240 71138304 71138309	1, 2, 3
Without approval With approval (e.g. IECEx)	50104748 50104753 71022835 71023273	2, 3
For custody transfer	All	4

- 1) 1 = Qualified specialist on customer side, 2 = Service technician authorized by Endress+Hauser,
 3 = Endress+Hauser (return measuring device to manufacturer)
 4 = Check with local approval center if installation/modification must be performed under supervision.

4 Safety instructions

- Check whether the spare part matches the labeling on the measuring device as described on the cover page.
- The spare part sets and Installation Instructions are used to replace a faulty unit with a functioning unit of the same type.
 Only use original parts from Endress+Hauser.
- Comply with national regulations governing mounting, electrical installation, commissioning, maintenance and repair procedures.





- The following requirements must be met with regard to specialized technical staff for the mounting, electrical installation, commissioning, maintenance and repair of the measuring devices:
 - Specialized technical staff must be trained in instrument safety.
 - They must be familiar with the individual operating conditions of the devices.
 - In the case of Ex-certified measuring devices, they must also be trained in explosion protection.
- The measuring device is energized! Risk of fatal injury from electric shock. Open the measuring device only when the device is de-energized.
- When using Ex-certified measuring devices: Open device only when in a de-energized state (allow 10 minutes to elapse after switching off the power supply) or in environments which do not have a potentially explosive atmosphere.
- In the case of measuring devices in safety-related applications in accordance with IEC 61508 or IEC 61511: Commission in accordance with Operating Instructions after repair. Document the repair procedure.
- Before removing the device: set the process to a safe state and purge the pipe of dangerous process substances.
- Hot surfaces! Risk of injury! Before commencing work: allow the system and measuring device to cool down to a touchable temperature.
- In the case of devices in custody transfer, the custody transfer status no longer applies once the seal has been removed.
- The Operating Instructions for the device must be followed.
- Risk of damaging the electronic components! Ensure you have a working environment protected from electrostatic discharge.
- After removing the electronics compartment cover: risk of electrical shock due to missing touch protection!
Turn the measuring device off before removing internal covers.
- Modifications to the measuring device are not permitted.
- Only open the housing for a brief period. Avoid the penetration of foreign bodies, moisture or contaminants.
- Replace defective seals only with original seals from Endress+Hauser.
- If threads are damaged or defective, the measuring device must be repaired.
- Threads (e.g. of the electronics compartment cover and connection compartment cover) must be lubricated if an abrasion-proof dry lubricant is not available. Use acid-free, non-hardening lubricant.
- If spacing is reduced or the dielectric strength of the measuring device cannot be guaranteed during repair work, perform a test on completion of the work (e.g. high-voltage test in accordance with the manufacturer's instructions).
- Service plug:
 - Do not connect in explosive atmospheres.
 - Only connect to Endress+Hauser service devices.
- Observe the instructions for transporting and returning the device outlined in the Operating Instructions.






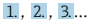
If you have any questions, please contact your [Endress+Hauser service organization](#).

5 Symbols used

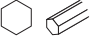



5.1 Safety symbols

Symbol	Meaning
	DANGER! This symbol alerts you to a dangerous situation. Failure to avoid this situation will result in serious or fatal injury.
	WARNING! This symbol alerts you to a dangerous situation. Failure to avoid this situation can result in serious or fatal injury.
	CAUTION! This symbol alerts you to a dangerous situation. Failure to avoid this situation can result in minor or medium injury.
	NOTE! This symbol contains information on procedures and other facts which do not result in personal injury.

5.2 Symbols for certain types of information

Symbol	Meaning
	Permitted Procedures, processes or actions that are permitted.
	Forbidden Procedures, processes or actions that are forbidden.
	Tip Indicates additional information.
	Series of steps

6 Tools list

 3 mm	 T20	 0.5 × 3.5 mm	 8 mm, 24 mm	Acid-free, non-hardening lubricant
--	--	---	--	------------------------------------

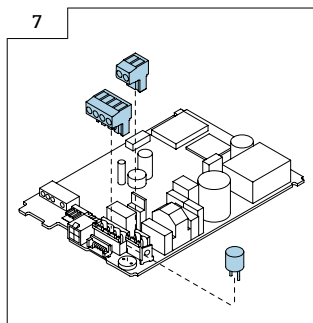
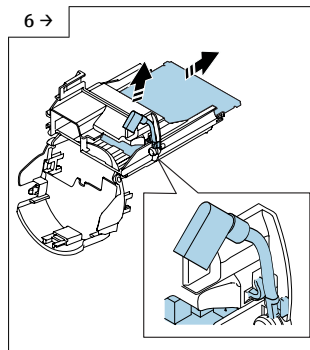
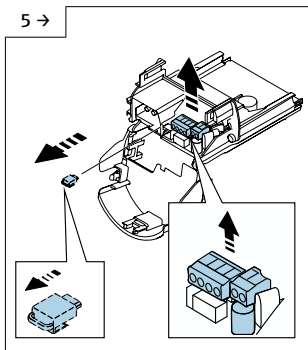
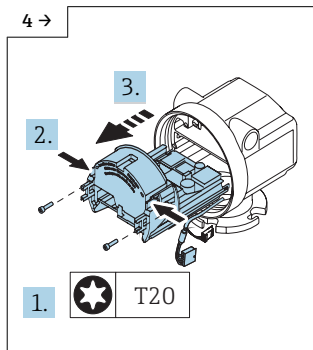
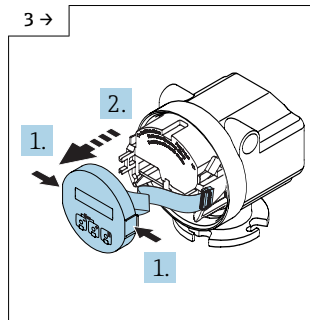
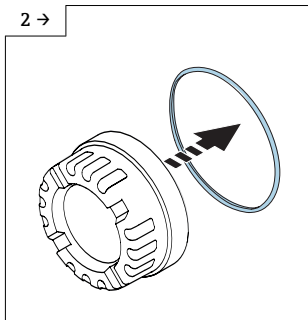
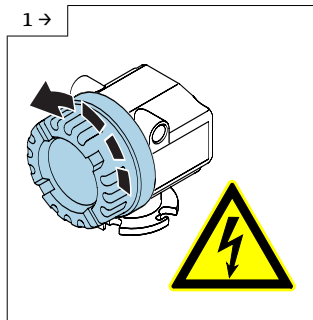
7 Replacing the O-ring, cover, display, board carrier, main board, fuse and terminal

⚠ WARNING

The measuring device is energized!

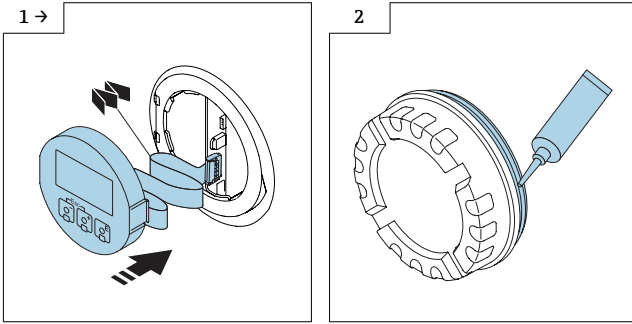
Risk of fatal injury from electric shock.

- ▶ Open the measuring device only when the device is de-energized.



7.1 Reassembling the transmitter housing

Reassembly is carried out in reverse order. Note the following:



► Acid-free, non-hardening lubricant

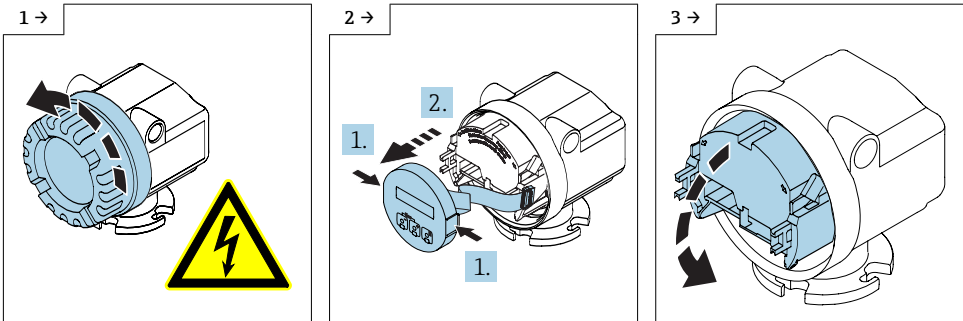
8 Replacing the housing seal, connection board, cable gland and wall bracket

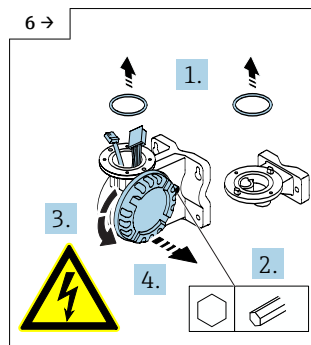
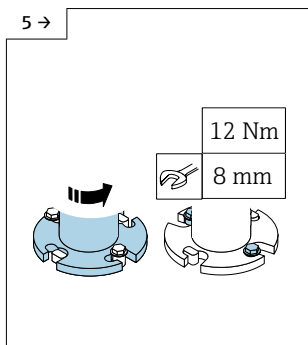
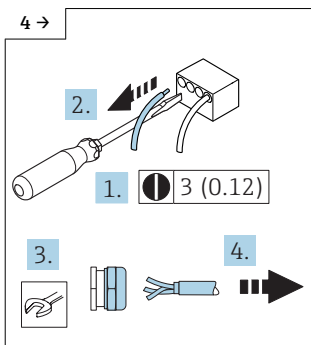
⚠ WARNING

The measuring device is energized!

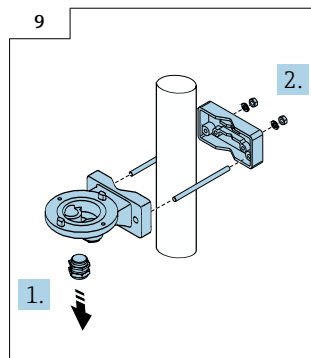
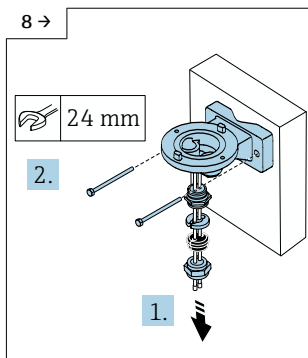
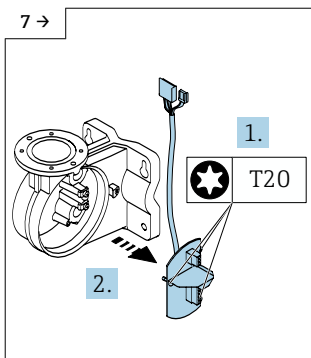
Risk of fatal injury from electric shock.

► Open the measuring device only when the device is de-energized.



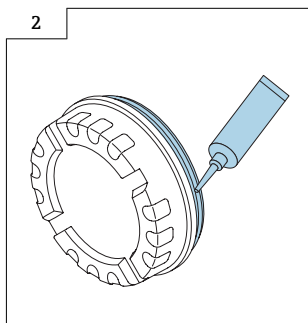
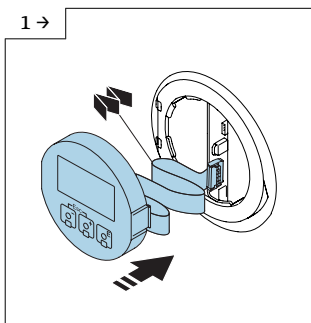


► Special screw! Do not loosen the screw completely or replace it with another one. Only use original parts from Endress+Hauser.



8.1 Reassembling the transmitter housing

Reassembly is carried out in reverse order. Note the following:



► Acid-free, non-hardening lubricant

Austausch Messumformerteile

Promag 10, Prosonic Flow 91 W

Inhaltsverzeichnis

1	Übersicht Ersatzteilsets	14
2	Bestimmungsgemäße Verwendung	15
3	Reparaturberechtigte Personen	16
4	Sicherheitshinweise	16
5	Verwendete Symbole	18
6	Werkzeugliste	18
7	Austausch O-Ring Deckel, Anzeige, Printräger, Hauptprint, Sicherung und Anschlussklemme	19
8	Austausch Gehäusedichtung, Anschlussprint, Kabelverschraubung und Wandhalterung	20

1 Übersicht Ersatzteilsets

Die Einbauanleitung ist für folgende Ersatzteilsets gültig:

Bestellnummer	Original Ersatzteilset	Inhalt
50104745	Set Anzeige 10/91W mit Tastatur	1 × Anzeigemodul mechanische Tastatur komplett
50104748	Set Print/Displayträger	1 × Printräger Elektronik 1 × Abdeckung zu Printräger Elektronik 1 × Litze gelb/grün 1 × Schraube M4 × 16/6 1 × Federring M4
50104749	Set 10 Sicherungen träge 1,0 A/250	10 × Sicherung-Print TR5 1 A träge
50104750	Set 10 Sicherungen träge 1,6 A/250	10 × Sicherung-Print 1,6 A träge
50104751	Set Hauptprint, 85 - 250VAC	1 × Hauptprint L44 Promag 10, 85 - 250 VAC 1 × Klemme steckbar 4 Pol 1 × Klemme steckbar 2 Pol
50104752	Set Hauptprint, 20 - 28VAC, 11 - 40VDC	1 × Hauptprint L49 Promag10, 24 VAC/VDC 1 × Klemme steckbar 4 Pol 1 × Klemme steckbar 2 Pol
50104753	Set Gehäusedichtung, Feldgehäuse	2 × O-Ring 113,90 × 3,53 mm / 4,5 × 0,14 in 1 × O-Ring 47,00 × 5,34 mm / 1,9 × 0,2 in
50104754	Set Anschlussprint, FS Elektronik	1 × Anschlussprint L50 FS Umformer, MID, komplett
50106219	Set Set 10 Sicherungen T 2A00/125	10 × SMD-Sicherungen, träge, 2A 125V
50108138	Set Anschlussklemme	1 × Klemme steckbar 4 Pol 1 × Klemme steckbar 2 Pol
71022832	Set Kabelverschraubung Wandhalter	1 × Kabelverschraubung M20 × 1,5
71022835	Set Wandhalter, komplett	1 × Wandhalter für Gehäuse UDM 2 × Schraube M6 × 20 1 × O-Ring 52,39 × 3,53 mm / 2,06 × 0,14 in
71023273	Set Gehäusedichtung, Feldgehäuse	1 × O-Ring 113,90 × 3,53 mm / 4,5 × 0,14 in 1 × O-Ring 52,39 × 3,53 mm / 2,06 × 0,14 in
71098237	Set Hauptprint, 85-250VAC HE	1 × Hauptprint L44 Promag 10, 85 - 250V HEC 1 × Klemme steckbar 4 Pol 1 × Klemme steckbar 2 Pol
71098239	Set Hauptprint, 20-28VAC 11-40VDC HE	1 × Hauptprint L49 Promag 10, 24VAC/VDC HEC 1 × Klemme steckbar 4 Pol 1 × Klemme steckbar 2 Pol
71098240	Set Anschlussprint, FS Elektronik HE	1 × Anschlussprint L50 FS Umformer MID HEC

Bestellnummer	Original Ersatzteilset	Inhalt
71138304	Set Hauptprint, 85-250VA	1 × Hauptprint L57, 85-250AC 1 × Klemme steckbar 4 Pol 1 × Klemme steckbar 2 Pol
71138309	Set Hauptprint, 20-28VAC 11-40VDC	1 × Hauptprint L57, 24VAC/DC 1 × Klemme steckbar 4 Pol 1 × Klemme steckbar 2 Pol

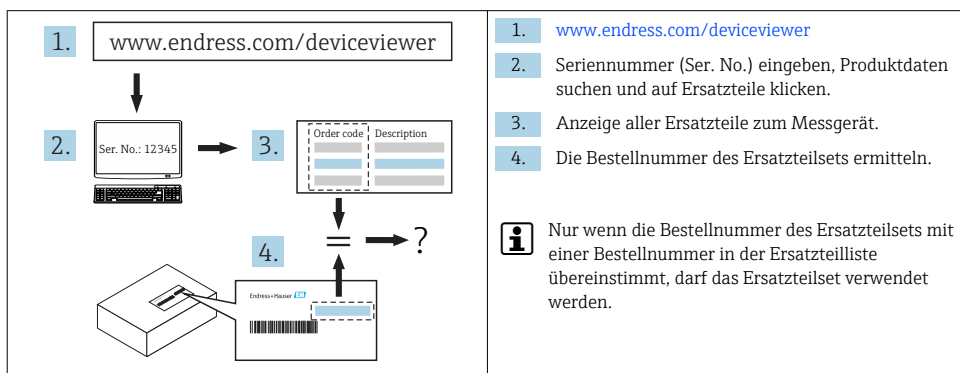
- i** Die Bestellnummer des Ersatzteilsets (auf dem Produktaufkleber der Verpackung) kann sich von der Produktionsnummer (auf dem Aufkleber direkt auf dem Ersatzteil) unterscheiden!
- Durch Eingabe der Produktionsnummer des Ersatzteiles im Ersatzteilfindetool kann die Bestellnummer des entsprechenden Ersatzteilsets ermittelt werden.
- Wir empfehlen Einbauanleitung und Verpackung immer zusammen aufzubewahren.

2 Bestimmungsgemäße Verwendung

Ersatzteilset und Einbauanleitung dienen dazu, eine defekte Einheit gegen eine funktionierende Einheit des gleichen Typs zu ersetzen. Es dürfen nur Originalteile von Endress+Hauser verwendet werden. Grundsätzlich dürfen nur Ersatzteilsets verwendet werden, die von Endress+Hauser für das Messgerät vorgesehen sind.


Die Überprüfung ist via W@M Device Viewer durchzuführen, die Vorgehensweise dazu ist nachfolgend beschrieben.

- i** Bei einigen Messgeräten befindet sich im Inneren des Gerätes eine Ersatzteilübersicht. Ist das Ersatzteilset dort aufgelistet, entfällt die Überprüfung.



3 Reparaturberechtigte Personen

Die Berechtigung zur Durchführung einer Reparatur ist von der Zulassung des Messgeräts abhängig. Die Tabelle zeigt den jeweils berechtigten Personenkreis.

 Die Person, die eine Reparatur vornimmt, übernimmt die Verantwortung für die Sicherheit während der Arbeiten, die Qualität der Ausführung und die Sicherheit des Geräts nach der Reparatur.

Zulassung des Messgeräts	Ersatzteilset	Reparaturberechtigter Personenkreis ¹⁾
ohne Zulassung mit Zulassung (z.B. IECEx)	50104745 50104749 50104750 50104751 50104752 50104754 50108138 71022832 71098237 71098239 71098240 71138304 71138309	1, 2, 3
ohne Zulassung mit Zulassung (z.B. IECEx)	50104748 50104753 71022835 71023273	2, 3
Bei eichfähigem Verkehr	alle	4

- 1) 1 = Ausgebildete Fachkraft des Kunden, 2 = Von Endress+Hauser autorisierter Servicetechniker,
 3 = Endress+Hauser (Messgerät an Hersteller zurücksenden)
 4 = Mit der lokalen Zulassungsstelle prüfen, ob ein Ein-/Umbau unter Aufsicht erfolgen muss.

4 Sicherheitshinweise

- Prüfen, ob das vorliegende Ersatzteil zur Kennzeichnung auf dem Messgerät passt, wie auf der Titelseite beschrieben.
- Ersatzteilset und Einbauanleitung dienen dazu, eine defekte Einheit gegen eine funktionierende Einheit des gleichen Typs zu ersetzen.
Nur Originalteile von Endress+Hauser verwenden.
- Nationale Vorschriften bezüglich der Montage, elektrischen Installation, Inbetriebnahme, Wartung und Reparatur einhalten.
- Folgende Anforderungen an das Fachpersonal für Montage, elektrische Installation, Inbetriebnahme, Wartung und Reparatur der Messgeräte müssen erfüllt sein:
 - In Gerätesicherheit ausgebildet.
 - Mit den jeweiligen Einsatzbedingungen der Geräte vertraut.
 - Bei Ex-zertifizierten Messgeräten: zusätzlich im Explosionsschutz ausgebildet.





- Messgerät unter Spannung! Lebensgefahr durch Stromschlag. Messgerät nur im spannungslosen Zustand öffnen.
- Bei Ex-zertifizierten Messgeräten: Nur in spannungslosem Zustand (nach Berücksichtigung einer Wartezeit von 10 Minuten nach Abschalten der Energiezufuhr) oder in Umgebungen öffnen, die keine explosionsfähige Atmosphäre enthalten.
- Bei Messgeräten in sicherheitstechnischen Applikationen gemäß IEC 61508 bzw. IEC 61511: Nach Reparatur Neuinbetriebnahme gemäß Betriebsanleitung durchführen. Reparatur dokumentieren.
- Vor einem Geräteausbau: Prozess in sicheren Zustand bringen und Leitung von gefährlichen Prozessstoffen befreien.
- Verbrennungsgefahr durch heiße Oberflächen! Vor Arbeitsbeginn: Anlage und Messgerät auf berührungssichere Temperatur abkühlen.
- Bei Messgeräten im abrechnungspflichtigen Verkehr: Nach Entfernen der Plombe ist der geeichte Zustand aufgehoben.
- Die Betriebsanleitung zum Messgerät ist zu beachten.
- Beschädigungsgefahr elektronischer Bauteile! Eine ESD-geschützte Arbeitsumgebung herstellen.
- Nach Entfernen der Elektronikabdeckung: Stromschlaggefahr durch aufgehobenen Berührungsschutz!
Messgerät ausschalten, bevor interne Abdeckungen entfernt werden.
- Änderungen am Messgerät sind nicht zulässig.
- Gehäuse nur kurzzeitig öffnen. Eindringen von Fremdkörpern, Feuchtigkeit oder Verunreinigung vermeiden.
- Defekte Dichtungen nur durch Original-Dichtungen von Endress+Hauser ersetzen.
- Defekte Gewinde erfordern eine Instandsetzung des Messgeräts.
- Gewinde (z.B. von Elektronikraum- und Anschlussraumdeckel) müssen geschmiert sein, sofern keine abriebfeste Trockenschmierung vorhanden ist. Säurefreies, nicht härtendes Fett verwenden.
- Wenn bei den Reparaturarbeiten Abstände reduziert oder die Spannungsfestigkeit des Messgeräts nicht sichergestellt werden kann: Prüfung nach Abschluss der Arbeiten durchführen (z.B. Hochspannungstest gemäß Herstellerangaben).
- Servicestecker:
 - Nicht in explosionsfähiger Atmosphäre anschließen.
 - Nur an Servicegeräte von Endress+Hauser anschließen.
- Die in der Betriebsanleitung aufgeführten Hinweise zum Transport und zur Rücksendung beachten.






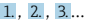
Bei Fragen kontaktieren Sie bitte Ihre zuständige [Endress+Hauser Serviceorganisation](#).

5 Verwendete Symbole

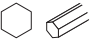



5.1 Warnhinweissymbole

Symbol	Bedeutung
	GEFAHR! Dieser Hinweis macht auf eine gefährliche Situation aufmerksam, die, wenn sie nicht vermieden wird, zu Tod oder schwerer Körperverletzung führen wird.
	WARNUNG! Dieser Hinweis macht auf eine gefährliche Situation aufmerksam, die, wenn sie nicht vermieden wird, zu Tod oder schwerer Körperverletzung führen kann.
	VORSICHT! Dieser Hinweis macht auf eine gefährliche Situation aufmerksam, die, wenn sie nicht vermieden wird, zu leichter oder mittelschwerer Körperverletzung führen kann.
	HINWEIS! Dieser Hinweis enthält Informationen zu Vorgehensweisen und weiterführenden Sachverhalten, die keine Körperverletzung nach sich ziehen.

5.2 Symbole für Informationstypen

Symbol	Bedeutung
	Erlaubt Abläufe, Prozesse oder Handlungen, die erlaubt sind.
	Verboten Abläufe, Prozesse oder Handlungen, die verboten sind.
	Tipp Kennzeichnet zusätzliche Informationen.
	Handlungsschritte

6 Werkzeugliste

				säurefreies, nicht härtendes Fett
3 mm	T20	0,5 × 3,5 mm	8 mm, 24 mm	

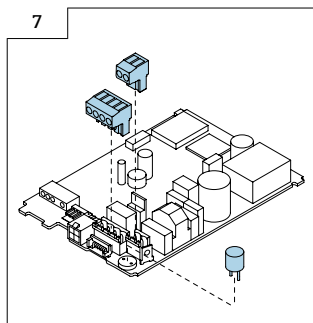
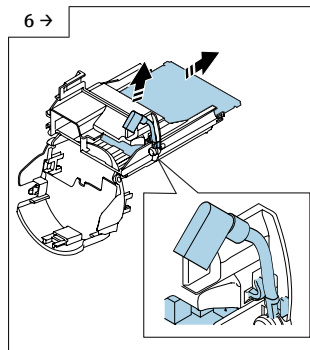
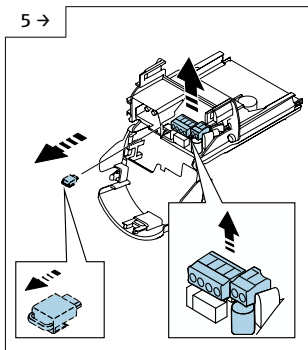
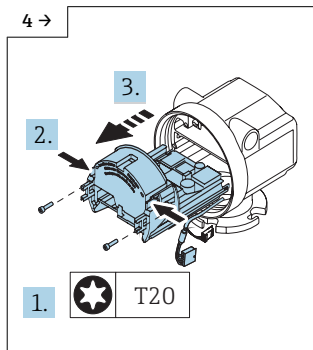
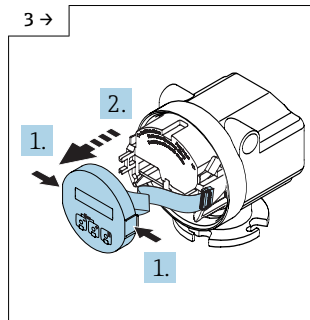
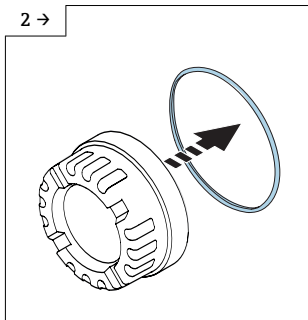
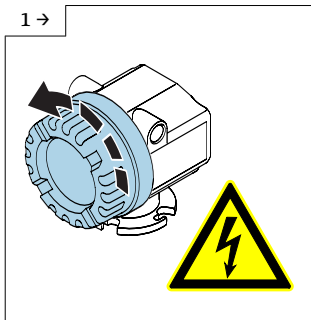
7 Austausch O-Ring Deckel, Anzeige, Printräger, Hauptprint, Sicherung und Anschlussklemme

⚠️ WARNUNG

Messgerät unter Spannung!

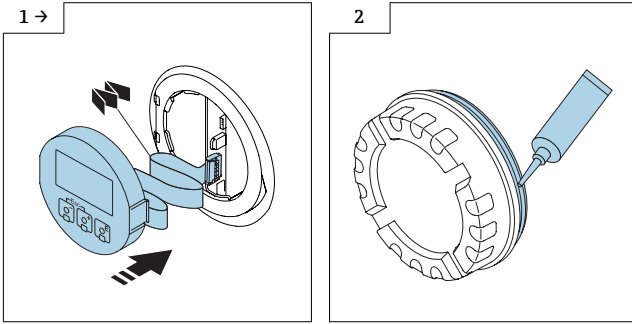
Lebensgefahr durch Stromschlag.

► Messgerät nur im spannungslosen Zustand öffnen.



7.1 Zusammenbau Messumformergehäuse

Der Zusammenbau erfolgt in umgekehrter Reihenfolge. Folgendes ist zu beachten:



► säurefreies, nicht härtendes Fett

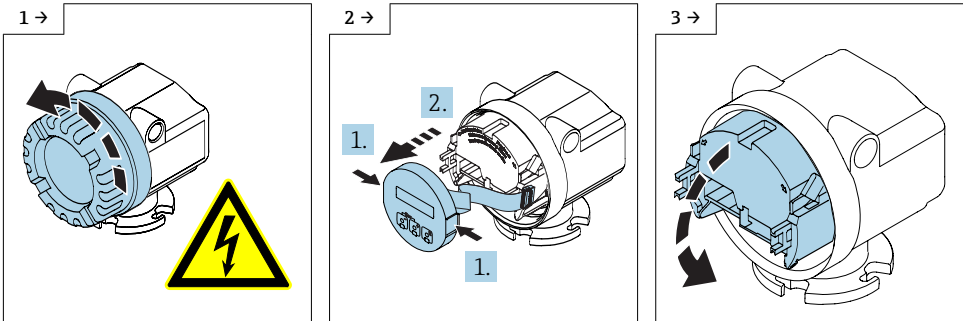
8 Austausch Gehäusedichtung, Anschlussprint, Kabelverschraubung und Wandhalterung

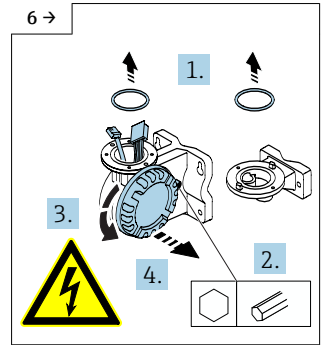
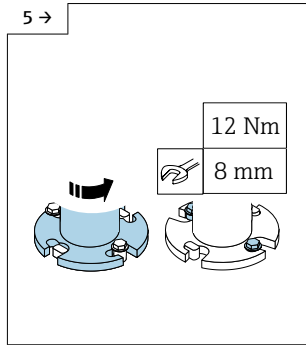
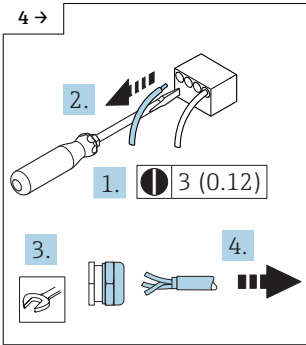
⚠ WARNUNG

Messgerät unter Spannung!

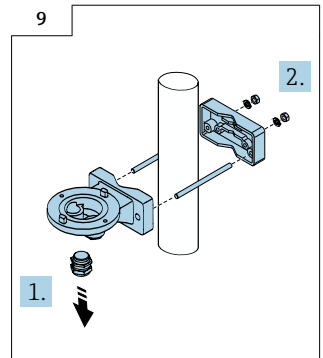
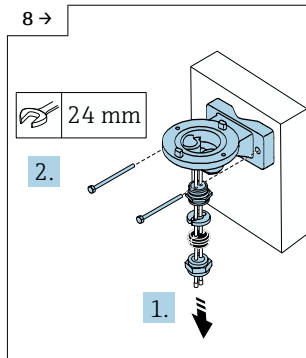
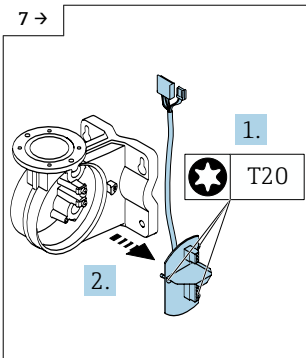
Lebensgefahr durch Stromschlag.

► Messgerät nur im spannungslosen Zustand öffnen.



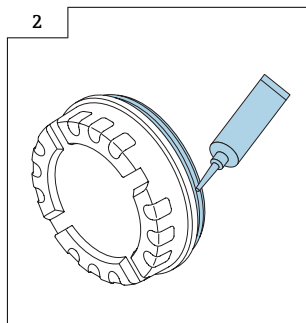
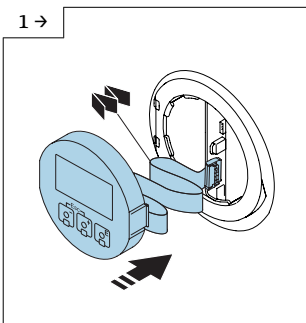


► **Spezierschraube!** Schraube nicht vollständig lösen oder durch andere Schraube ersetzen. Nur Originalteile von Endress+Hauser verwenden.



8.1 Zusammenbau Messumformergehäuse

Der Zusammenbau erfolgt in umgekehrter Reihenfolge. Folgendes ist zu beachten:



► säurefreies, nicht härtendes Fett



71430332

www.addresses.endress.com
