

Installation Instructions

Replacing Sensor parts remote version

Promag 10, 50, 51, 53, 55, 400, 800, Promass 80, 83, 84, Cubemass 8CN, CNGmass 8DF

EN Installation Instructions: EA00038D →  3

DE Einbauanleitung: EA00038D →  11

Replacing the sensor components, remote version

Promag 10, 50, 51, 53, 55, 400, 800, Promass 80, 83, 84, Cubemass 8CN, CNGmass 8DF

Table of contents

| | | |
|---|---|---|
| 1 | Overview of spare part sets | 4 |
| 2 | Designated use | 4 |
| 3 | Personnel authorized to carry out repairs | 5 |
| 4 | Safety instructions | 6 |
| 5 | Symbols used | 7 |
| 6 | Tools list | 8 |
| 7 | Sensor connection housing, aluminum | 8 |
| 8 | Stainless steel sensor connection housing | 9 |

1 Overview of spare part sets

The Installation Instructions apply to the following spare part sets:

| Order number | Original spare part set | Content |
|--------------|--------------------------------|---|
| 50098705 | Connection board kit, FS | 1 × connection board, FS, sensor |
| 50098706 | Connection board kit, FS, Ex | 1 × connection board, FS, sensor |
| 50098018 | Connection board kit, FS | 1 × connection board, FS, sensor |
| 71039494 | Connection board kit, FS HE | 1 × connection board, FS, sensor, HEC |
| 71039495 | Connection board kit, FS HE Ex | 1 × connection board, FS, sensor, Ex, HEC |
| 71039497 | Connection board kit, FS HE | 1 × connection board, FS, sensor, HEC |

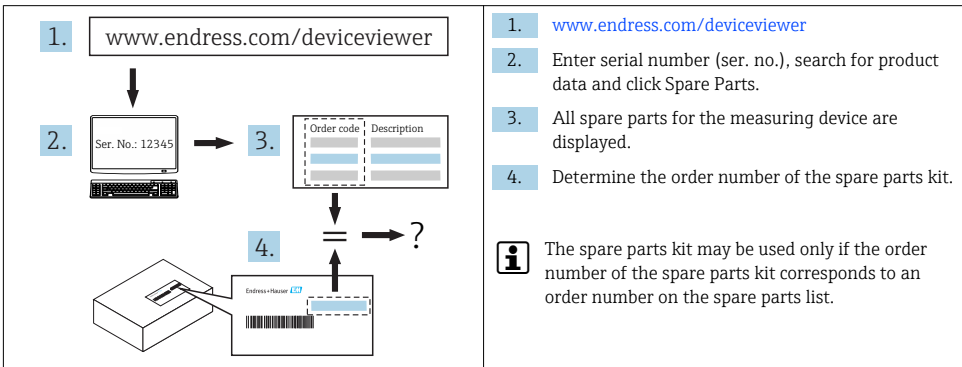
- i** The order number of the spare parts set (on the product label on the package) can differ from the production number (on the label directly on the spare part)!
- You can find the order number of the relevant spare parts set by entering the production number of the spare part in the spare parts search tool.
- We recommend that you keep the Installation Instructions and packaging together at all times.

2 Designated use

The spare part sets and Installation Instructions are used to replace a faulty unit with a functioning unit of the same type. Only original parts from Endress+Hauser may be used. Only spare parts kits designed by Endress+Hauser for the measuring device can be used at any time.


Inspection is performed using the W@M Device Viewer. The procedure involved is described as follows.

- i** A spare parts overview is located in the interior of some measuring devices. If the spare parts kit is specified on this list, no inspection is required.



3 Personnel authorized to carry out repairs

Authorization to carry out repairs depends on the measuring device's approval type. The table below shows the authorized group of people in each case.

 Whoever carries out the repairs has full responsibility to ensure that work is carried out safely and to the required quality standard. He/she must also guarantee the safety of the device following repair.

| Measuring device approval | Spare parts kit | Personnel authorized to perform repairs ¹⁾ |
|---|--|---|
| Without approval | 50098705 50098018 71039494 71039497 | 1, 2, 3 |
| Without approval | 50098706 71039495 | not permitted |
| with approval ATEX II3G, FM/CSA Div. 2 | 50098705 50098018 71039494 71039497 | 1, 2, 3 |
| with approval ATEX II3G, FM/CSA Div. 2, NEPSI Zone 1 | 50098706 71039495 | not permitted |
| with approval ATEX II2G, II1/2G, II2D, FM/CSA Div. 1, TIIS Zone 1, NEPSI Zone 1 | 50098705 50098018 71039494 71039497 | not permitted |
| with approval ATEX II2G, II1/2G, II2D, FM/CSA Div. 1, TIIS Zone 1, NEPSI Zone 1 | 50098706 71039495 | 2, 3 |
| For custody transfer | 50098705 50098706 50098018 71039494 71039495 71039497 | 4 |

- 1) 1 = Qualified specialist on customer side, 2 = Service technician authorized by Endress+Hauser,
3 = Endress+Hauser (return measuring device to manufacturer)
4 = Check with local approval center if installation/modification must be performed under supervision.

4 Safety instructions

- Check whether the spare part matches the labeling on the measuring device as described on the cover page.
- The spare part sets and Installation Instructions are used to replace a faulty unit with a functioning unit of the same type.
Only use original parts from Endress+Hauser.
- Comply with national regulations governing mounting, electrical installation, commissioning, maintenance and repair procedures.
- The following requirements must be met with regard to specialized technical staff for the mounting, electrical installation, commissioning, maintenance and repair of the measuring devices:
 - Specialized technical staff must be trained in instrument safety.
 - They must be familiar with the individual operating conditions of the devices.
 - In the case of Ex-certified measuring devices, they must also be trained in explosion protection.
- The measuring device is energized! Risk of fatal injury from electric shock. Open the measuring device only when the device is de-energized.
- When using Ex-certified measuring devices: Open device only when in a de-energized state (allow 10 minutes to elapse after switching off the power supply) or in environments which do not have a potentially explosive atmosphere.
- In the case of measuring devices in safety-related applications in accordance with IEC 61508 or IEC 61511: Commission in accordance with Operating Instructions after repair. Document the repair procedure.
- Before removing the device: set the process to a safe state and purge the pipe of dangerous process substances.
- Hot surfaces! Risk of injury! Before commencing work: allow the system and measuring device to cool down to a touchable temperature.
- In the case of devices in custody transfer, the custody transfer status no longer applies once the seal has been removed.
- The Operating Instructions for the device must be followed.
- Risk of damaging the electronic components! Ensure you have a working environment protected from electrostatic discharge.
- After removing the electronics compartment cover: risk of electrical shock due to missing touch protection!
Turn the measuring device off before removing internal covers.
- Modifications to the measuring device are not permitted.
- Only open the housing for a brief period. Avoid the penetration of foreign bodies, moisture or contaminants.
- Replace defective seals only with original seals from Endress+Hauser.
- If threads are damaged or defective, the measuring device must be repaired.
- Threads (e.g. of the electronics compartment cover and connection compartment cover) must be lubricated if an abrasion-proof dry lubricant is not available. Use acid-free, non-hardening lubricant.

- If spacing is reduced or the dielectric strength of the measuring device cannot be guaranteed during repair work, perform a test on completion of the work (e.g. high-voltage test in accordance with the manufacturer's instructions).
- Service plug:
 - Do not connect in explosive atmospheres.
 - Only connect to Endress+Hauser service devices.
- Observe the instructions for transporting and returning the device outlined in the Operating Instructions.



If you have any questions, please contact your [Endress+Hauser service organization](#).

5 Symbols used

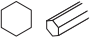



5.1 Safety symbols

| Symbol | Meaning |
|--------|--|
| | DANGER! This symbol alerts you to a dangerous situation. Failure to avoid this situation will result in serious or fatal injury. |
| | WARNING! This symbol alerts you to a dangerous situation. Failure to avoid this situation can result in serious or fatal injury. |
| | CAUTION! This symbol alerts you to a dangerous situation. Failure to avoid this situation can result in minor or medium injury. |
| | NOTE! This symbol contains information on procedures and other facts which do not result in personal injury. |

5.2 Symbols for certain types of information

| Symbol | Meaning |
|--------|--|
| | Permitted Procedures, processes or actions that are permitted. |
| | Forbidden Procedures, processes or actions that are forbidden. |
| | Tip Indicates additional information. |
| | Series of steps |

6 Tools list

| | | | | |
|--|--|---|---|---|
|  <p>3 mm, 8 mm</p> |  <p>PH2</p> |  <p>0.5 × 3.5 mm</p> |  <p>8 mm</p> | <p>Acid-free, non-hardening lubricant</p> |
|--|--|---|---|---|

7 Sensor connection housing, aluminum

7.1 Connection board replacement

⚠ WARNING

The measuring device is energized!

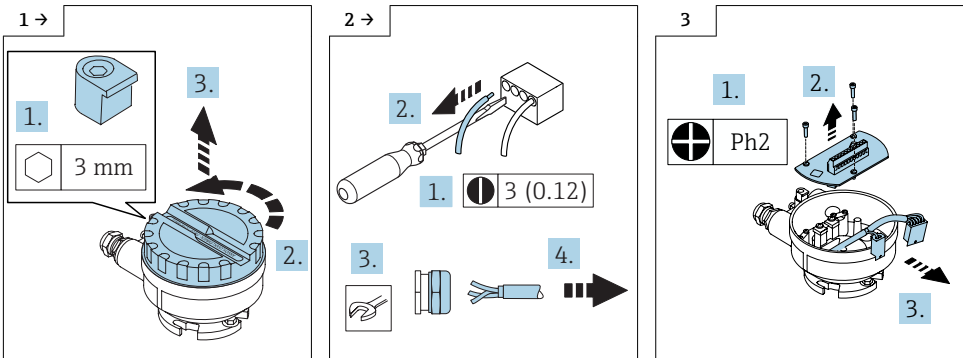
Risk of fatal injury from electric shock.

► Open the measuring device only when the device is de-energized.

i Promass

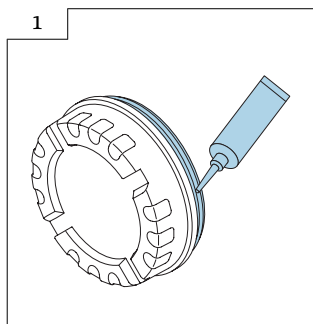
Non-Ex-certified measuring devices: terminal strip is green!

Ex-certified measuring devices: terminal strip is blue!



7.2 Assembling the aluminum sensor connection housing

Reassembly is carried out in reverse order. Note the following:



- Acid-free, non-hardening lubricant



For detailed information on the electrical connection, see the "Electrical connection" section of the Operating Instructions for the device.

8 Stainless steel sensor connection housing

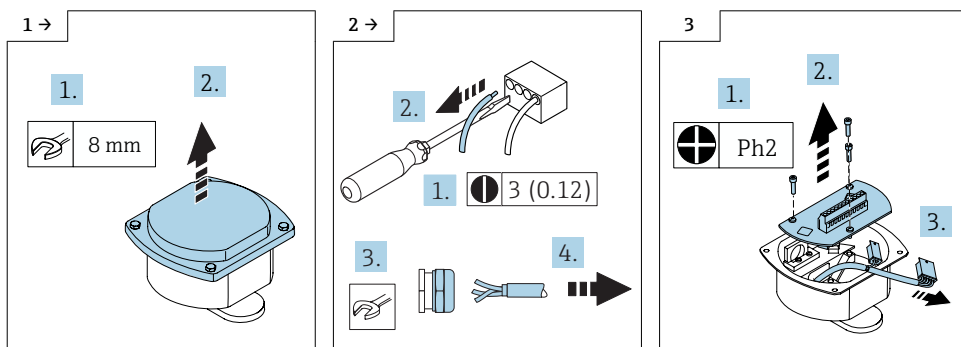
8.1 Connection board replacement

⚠ WARNING

The measuring device is energized!

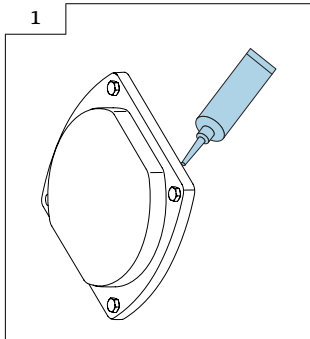
Risk of fatal injury from electric shock.

- Open the measuring device only when the device is de-energized.




8.2 Assembling the stainless steel sensor connection housing

Reassembly is carried out in reverse order. Note the following:



- ▶ Acid-free, non-hardening lubricant

 For detailed information on the electrical connection, see the "Electrical connection" section of the Operating Instructions for the device.

Austausch Messaufnehmerteile Getrenntausführung

Promag 10, 50, 51, 53, 55, 400, 800, Promass 80, 83, 84, Cubemass 8CN,
CNGmass 8DF

Inhaltsverzeichnis

| | | |
|---|--|----|
| 1 | Übersicht Ersatzteilsets | 12 |
| 2 | Bestimmungsgemäße Verwendung | 12 |
| 3 | Reparaturberechtigte Personen | 13 |
| 4 | Sicherheitshinweise | 14 |
| 5 | Verwendete Symbole | 15 |
| 6 | Werkzeugliste | 16 |
| 7 | Sensoranschlussgehäuse Alu | 16 |
| 8 | Sensoranschlussgehäuse Edelstahl | 17 |

1 Übersicht Ersatzteilsets

Die Einbauanleitung ist für folgende Ersatzteilsets gültig:

| Bestellnummer | Original Ersatzteilset | Inhalt |
|---------------|------------------------------|--|
| 50098705 | Set Anschlussprint, FS | 1 × Anschlussprint FS Aufnehmer |
| 50098706 | Set Anschlussprint, FS Ex | 1 × Anschlussprint FS Aufnehmer |
| 50098018 | Set Anschlussprint, FS | 1 × Anschlussprint FS Aufnehmer |
| 71039494 | Set Anschlussprint, FS HE | 1 × Anschlussprint FS Aufnehmer HEC |
| 71039495 | Set Anschlussprint, FS HE Ex | 1 × Anschlussprint FS Aufnehmer Ex HEC |
| 71039497 | Set Anschlussprint, FS HE | 1 × Anschlussprint FS Aufnehmer HEC |

- i** Die Bestellnummer des Ersatzteilsets (auf dem Produktaufkleber der Verpackung) kann sich von der Produktionsnummer (auf dem Aufkleber direkt auf dem Ersatzteil) unterscheiden!
- Durch Eingabe der Produktionsnummer des Ersatzteiles im Ersatzteilfindetool kann die Bestellnummer des entsprechenden Ersatzteilsets ermittelt werden.
- Wir empfehlen Einbauanleitung und Verpackung immer zusammen aufzubewahren.

2 Bestimmungsgemäße Verwendung

Ersatzteilset und Einbauanleitung dienen dazu, eine defekte Einheit gegen eine funktionierende Einheit des gleichen Typs zu ersetzen. Es dürfen nur Originalteile von Endress+Hauser verwendet werden. Grundsätzlich dürfen nur Ersatzteilsets verwendet werden, die von Endress+Hauser für das Messgerät vorgesehen sind.

Die Überprüfung ist via W@M Device Viewer durchzuführen, die Vorgehensweise dazu ist nachfolgend beschrieben.

- i** Bei einigen Messgeräten befindet sich im Inneren des Gerätes eine Ersatzteilübersicht. Ist das Ersatzteilset dort aufgelistet, entfällt die Überprüfung.

1. www.endress.com/deviceviewer

2. Ser. No.: 12345

3. Order code | Description

4. Endress+Hauser

1. www.endress.com/deviceviewer
2. Seriennummer (Ser. No.) eingeben, Produktdaten suchen und auf Ersatzteile klicken.
3. Anzeige aller Ersatzteile zum Messgerät.
4. Die Bestellnummer des Ersatzteilsets ermitteln.

i Nur wenn die Bestellnummer des Ersatzteilsets mit einer Bestellnummer in der Ersatzteilliste übereinstimmt, darf das Ersatzteilset verwendet werden.

3 Reparaturberechtigte Personen

Die Berechtigung zur Durchführung einer Reparatur ist von der Zulassung des Messgeräts abhängig. Die Tabelle zeigt den jeweils berechtigten Personenkreis.



Die Person, die eine Reparatur vornimmt, übernimmt die Verantwortung für die Sicherheit während der Arbeiten, die Qualität der Ausführung und die Sicherheit des Geräts nach der Reparatur.

| Zulassung des Messgeräts | Ersatzteilset | Reparaturberechtigter Personenkreis ¹⁾ |
|---|--|---|
| ohne Zulassung | 50098705 50098018 71039494 71039497 | 1, 2, 3 |
| ohne Zulassung | 50098706 71039495 | nicht erlaubt |
| mit Zulassung ATEX II3G, FM/CSA Div. 2 | 50098705 50098018 71039494 71039497 | 1, 2, 3 |
| mit Zulassung ATEX II3G, FM/CSA Div. 2, NEPSI Zone 1 | 50098706 71039495 | nicht erlaubt |
| mit Zulassung ATEX II2G, II1/2G, II2D, FM/CSA Div. 1, TIIS Zone 1, NEPSI Zone 1 | 50098705 50098018 71039494 71039497 | nicht erlaubt |
| mit Zulassung ATEX II2G, II1/2G, II2D, FM/CSA Div. 1, TIIS Zone 1, NEPSI Zone 1 | 50098706 71039495 | 2, 3 |
| Bei eichfähigem Verkehr | 50098705 50098706 50098018 71039494 71039495 71039497 | 4 |

- 1) 1 = Ausgebildete Fachkraft des Kunden, 2 = Von Endress+Hauser autorisierter Servicetechniker, 3 = Endress+Hauser (Messgerät an Hersteller zurücksenden)
4 = Mit der lokalen Zulassungsstelle prüfen, ob ein Ein-/Umbau unter Aufsicht erfolgen muss.

4 Sicherheitshinweise

- Prüfen, ob das vorliegende Ersatzteil zur Kennzeichnung auf dem Messgerät passt, wie auf der Titelseite beschrieben.
- Ersatzteilset und Einbauanleitung dienen dazu, eine defekte Einheit gegen eine funktionierende Einheit des gleichen Typs zu ersetzen.
Nur Originalteile von Endress+Hauser verwenden.
- Nationale Vorschriften bezüglich der Montage, elektrischen Installation, Inbetriebnahme, Wartung und Reparatur einhalten.
- Folgende Anforderungen an das Fachpersonal für Montage, elektrische Installation, Inbetriebnahme, Wartung und Reparatur der Messgeräte müssen erfüllt sein:
 - In Gerätesicherheit ausgebildet.
 - Mit den jeweiligen Einsatzbedingungen der Geräte vertraut.
 - Bei Ex-zertifizierten Messgeräten: zusätzlich im Explosionsschutz ausgebildet.
- Messgerät unter Spannung! Lebensgefahr durch Stromschlag. Messgerät nur im spannungslosen Zustand öffnen.
- Bei Ex-zertifizierten Messgeräten: Nur in spannungslosem Zustand (nach Berücksichtigung einer Wartezeit von 10 Minuten nach Abschalten der Energiezufuhr) oder in Umgebungen öffnen, die keine explosionsfähige Atmosphäre enthalten.
- Bei Messgeräten in sicherheitstechnischen Applikationen gemäß IEC 61508 bzw. IEC 61511: Nach Reparatur Neuinbetriebnahme gemäß Betriebsanleitung durchführen. Reparatur dokumentieren.
- Vor einem Geräteausbau: Prozess in sicheren Zustand bringen und Leitung von gefährlichen Prozessstoffen befreien.
- Verbrennungsgefahr durch heiße Oberflächen! Vor Arbeitsbeginn: Anlage und Messgerät auf berührungssichere Temperatur abkühlen.
- Bei Messgeräten im abrechnungspflichtigen Verkehr: Nach Entfernen der Plombe ist der geeichte Zustand aufgehoben.
- Die Betriebsanleitung zum Messgerät ist zu beachten.
- Beschädigungsgefahr elektronischer Bauteile! Eine ESD-geschützte Arbeitsumgebung herstellen.
- Nach Entfernen der Elektronikabdeckung: Stromschlaggefahr durch aufgehobenen Berührungsschutz!
Messgerät ausschalten, bevor interne Abdeckungen entfernt werden.
- Änderungen am Messgerät sind nicht zulässig.
- Gehäuse nur kurzzeitig öffnen. Eindringen von Fremdkörpern, Feuchtigkeit oder Verunreinigung vermeiden.
- Defekte Dichtungen nur durch Original-Dichtungen von Endress+Hauser ersetzen.
- Defekte Gewinde erfordern eine Instandsetzung des Messgeräts.
- Gewinde (z.B. von Elektronikraum- und Anschlussraumdeckel) müssen geschmiert sein, sofern keine abriebfeste Trockenschmierung vorhanden ist. Säurefreies, nicht härtendes Fett verwenden.





- Wenn bei den Reparaturarbeiten Abstände reduziert oder die Spannungsfestigkeit des Messgeräts nicht sichergestellt werden kann: Prüfung nach Abschluss der Arbeiten durchführen (z.B. Hochspannungstest gemäß Herstellerangaben).
- Servicestecker:
 - Nicht in explosionsfähiger Atmosphäre anschließen.
 - Nur an Servicegeräte von Endress+Hauser anschließen.
- Die in der Betriebsanleitung aufgeführten Hinweise zum Transport und zur Rücksendung beachten.






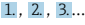
Bei Fragen kontaktieren Sie bitte Ihre zuständige [Endress+Hauser Serviceorganisation](#).

5 Verwendete Symbole

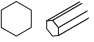



5.1 Warnhinweissymbole

| Symbol | Bedeutung |
|--|---|
|  | GEFAHR! Dieser Hinweis macht auf eine gefährliche Situation aufmerksam, die, wenn sie nicht vermieden wird, zu Tod oder schwerer Körperverletzung führen wird. |
|  | WARNUNG! Dieser Hinweis macht auf eine gefährliche Situation aufmerksam, die, wenn sie nicht vermieden wird, zu Tod oder schwerer Körperverletzung führen kann. |
|  | VORSICHT! Dieser Hinweis macht auf eine gefährliche Situation aufmerksam, die, wenn sie nicht vermieden wird, zu leichter oder mittelschwerer Körperverletzung führen kann. |
|  | HINWEIS! Dieser Hinweis enthält Informationen zu Vorgehensweisen und weiterführenden Sachverhalten, die keine Körperverletzung nach sich ziehen. |

5.2 Symbole für Informationstypen

| Symbol | Bedeutung |
|---|--|
|  | Erlaubt Abläufe, Prozesse oder Handlungen, die erlaubt sind. |
|  | Verboten Abläufe, Prozesse oder Handlungen, die verboten sind. |
|  | Tipp Kennzeichnet zusätzliche Informationen. |
|  | Handlungsschritte |

6 Werkzeugliste

| | | | | |
|--|--|---|---|--|
|  <p>3 mm, 8 mm</p> |  <p>PH2</p> |  <p>0,5 × 3,5 mm</p> |  <p>8 mm</p> | <p>säurefreies, nicht härtendes Fett</p> |
|--|--|---|---|--|

7 Sensoranschlussgehäuse Alu

7.1 Austausch Anschlussprint

⚠️ WARNUNG

Messgerät unter Spannung!

Lebensgefahr durch Stromschlag.

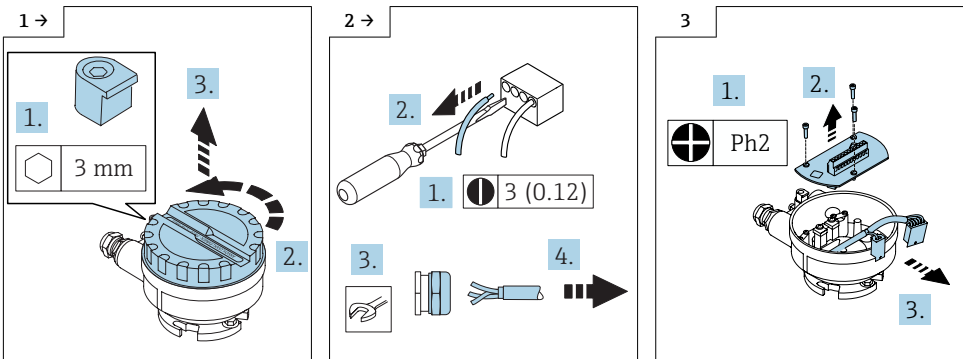
- Messgerät nur im spannungslosen Zustand öffnen.



Promass

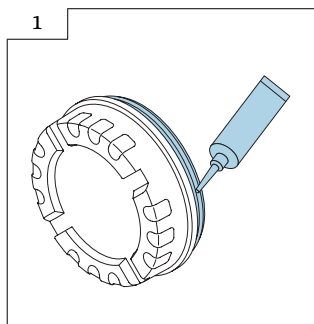
Nicht-Ex-zertifizierte Messgeräte: Klemmleiste ist grün!

Ex-zertifizierte Messgeräte: Klemmleiste ist blau!



7.2 Zusammenbau Sensoranschlussgehäuse Alu

Der Zusammenbau erfolgt in umgekehrter Reihenfolge. Folgendes ist zu beachten:



- ▶ säurefreies, nicht härtendes Fett



Detaillierte Angaben zum elektrischen Anschluss: Kapitel "Elektrischer Anschluss", Betriebsanleitung zum Gerät.

8 Sensoranschlussgehäuse Edelstahl

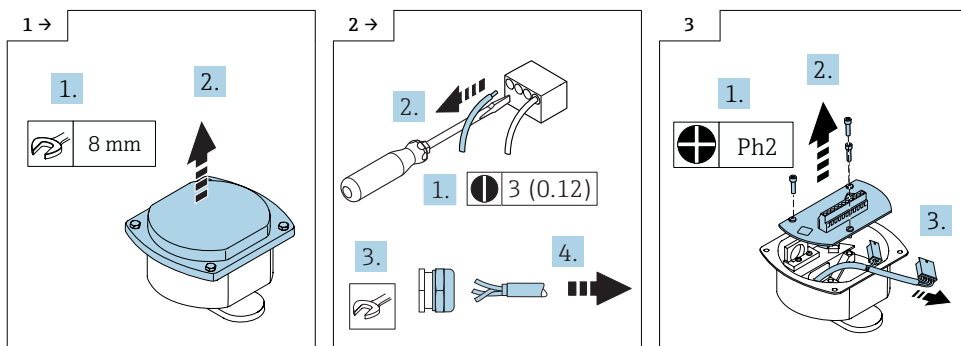
8.1 Austausch Anschlussprint

⚠️ WARNUNG

Messgerät unter Spannung!

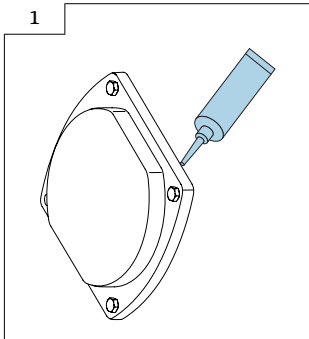
Lebensgefahr durch Stromschlag.

- ▶ Messgerät nur im spannungslosen Zustand öffnen.



8.2 Zusammenbau Sensoranschlussgehäuse Edelstahl

Der Zusammenbau erfolgt in umgekehrter Reihenfolge. Folgendes ist zu beachten:



- ▶ säurefreies, nicht härtendes Fett

 Detaillierte Angaben zum elektrischen Anschluss: Kapitel "Elektrischer Anschluss", Betriebsanleitung zum Gerät.



71430331

www.addresses.endress.com
