



Installation Instructions

Replacing spare parts for sensor, compact and remote version

t-mass 65 I, F

EN Installation Instructions: EA00047D →  3

DE Einbauanleitung: EA00047D →  19

Replacing the spare parts for sensor, compact version and remote version

t-mass 65I, F

Table of contents

1	Overview of spare part sets	4
2	Designated use	5
3	Personnel authorized to carry out repairs	5
4	Safety instructions	6
5	Symbols used	7
6	Tools list	8
7	t-mass 65I, F compact version	9
8	t-mass 65 I, F sensor connection housing, remote version	14
9	t-mass 65 I sensor, compact version and remote version	16

1 Overview of spare part sets

The Installation Instructions apply to the following spare part sets:

Order number	Original spare part set	Content
71008440	Sealing ring kit, EPDM	1 × sealing ring 42.2/33.7 × 2.0 mm (1.7/1.3 × 0.08 in)
71008441	Sealing ring kit, Kalrez	1 × sealing ring 43.0/33.8 × 2.5 mm (1.7/1.3 × 0.1 in)
71008442	Sealing ring kit, HNBR	1 × sealing ring 42.2/33.7 × 2.0 mm (1.7/1.3 × 0.08 in)
71008443	Pipe union kit 65 1"NPT, complete, non-Ex	1 × pipe union, t-mass, 3/4" NPT 2 × setscrew M6 × 5
71008444	Pipe union kit, t-mass 65 3/4" G1", complete, non-Ex	1 × pipe union 65, 3/4" G1" 2 × setscrew M6 × 5.3
71008448	Pre-amplifier kit, t-mass 65 sensor, remote, Ex	1 × pre-amplifier t-mass 65
71008503	Set of 10 grub screws, t-mass 65I	10 × setscrew M6 × 6
71009191	Housing seal kit, t-mass 65I, F remote, Ex	1 × O-ring 52.39 × 3.53 mm (2.06 × 0.14 in) 1 × O-ring 48.89 × 2.62 mm (1.9 × 0.1 in) 1 × O-ring 113.90 × 3.53 mm (4.5 × 0.14 in) 1 × O-ring 17.86 × 2.62 mm (0.7 × 0.1 in)
71009192	Parts kit, t-mass 65I, F field housing remote, Ex	2 × screw M5 × 12 2 × screw M6 × 20 1 × sleeve for housing 1 × sleeve for sensor
71009193	Parts kit, t-mass 65I, F field housing, compact, non-Ex	1 × O-ring HNBR 52.39 × 3.53 mm (2.06 × 0.14 in) 1 × O-ring HNBR 48.89 × 2.62 mm (1.9 × 0.1 in) 1 × O-ring HNBR 17.86 × 2.62 mm (0.7 × 0.1 in) 2 × screw M 6 x 20 2 × screw M5 × 12 1 × sleeve for sensor



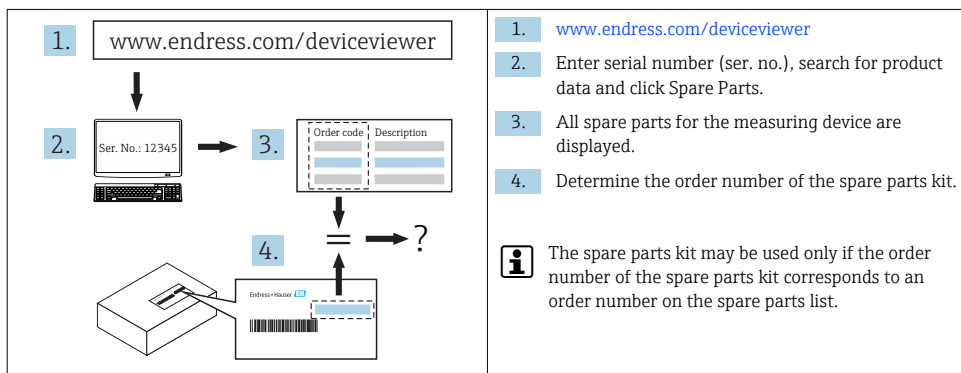
- The order number of the spare parts set (on the product label on the package) can differ from the production number (on the label directly on the spare part)!
- You can find the order number of the relevant spare parts set by entering the production number of the spare part in the spare parts search tool.
- We recommend that you keep the Installation Instructions and packaging together at all times.

2 Designated use

The spare part sets and Installation Instructions are used to replace a faulty unit with a functioning unit of the same type. Only original parts from Endress+Hauser may be used. Only spare parts kits designed by Endress+Hauser for the measuring device can be used at any time.

Inspection is performed using the W@M Device Viewer. The procedure involved is described as follows.

i A spare parts overview is located in the interior of some measuring devices. If the spare parts kit is specified on this list, no inspection is required.



3 Personnel authorized to carry out repairs

Authorization to carry out repairs depends on the measuring device's approval type. The table below shows the authorized group of people in each case.

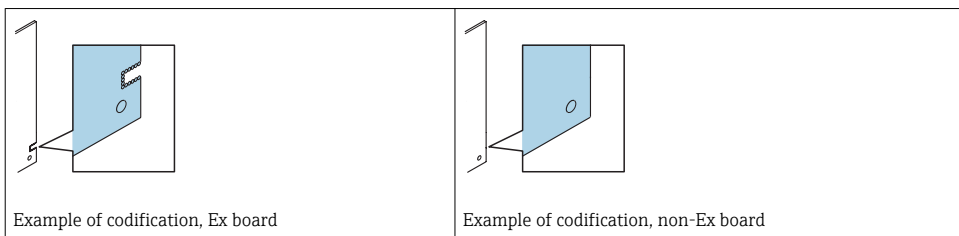
i Whoever carries out the repairs has full responsibility to ensure that work is carried out safely and to the required quality standard. He/she must also guarantee the safety of the device following repair.

Measuring device approval	Personnel authorized to perform repairs ¹⁾
Without approval	2, 3
With approval (e.g. IECEx)	2, 3
For custody transfer	4

- 1) 1 = Qualified specialist on customer side, 2 = Service technician authorized by Endress+Hauser, 3 = Endress+Hauser (return measuring device to manufacturer)
4 = Check with local approval center if installation/modification must be performed under supervision.

4 Safety instructions

- Check whether the spare part matches the labeling on the measuring device as described on the cover page.
- The spare part sets and Installation Instructions are used to replace a faulty unit with a functioning unit of the same type.
Only use original parts from Endress+Hauser.
- Comply with national regulations governing mounting, electrical installation, commissioning, maintenance and repair procedures.
- The following requirements must be met with regard to specialized technical staff for the mounting, electrical installation, commissioning, maintenance and repair of the measuring devices:
 - Specialized technical staff must be trained in instrument safety.
 - They must be familiar with the individual operating conditions of the devices.
 - In the case of Ex-certified measuring devices, they must also be trained in explosion protection.
- The measuring device is energized! Risk of fatal injury from electric shock. Open the measuring device only when the device is deenergized.
- When using Ex-certified measuring devices: Open device only when in a deenergized state (allow 10 minutes to elapse after switching off the power supply) or in environments which do not have a potentially explosive atmosphere.
- In the case of measuring devices in safety-related applications in accordance with IEC 61508 or IEC 61511: Commission in accordance with Operating Instructions after repair. Document the repair procedure.
- Before removing the device: set the process to a safe state and purge the pipe of dangerous process substances.
- Hot surfaces! Risk of injury! Before commencing work: Allow the system and measuring device to cool down to a touchable temperature.
- In the case of devices in custody transfer, the custody transfer status no longer applies once the seal has been removed.
- The Operating Instructions for the device must be followed.
- Risk of damaging the electronic components! Ensure you have a working environment protected from electrostatic discharge.
- After removal of the electronics compartment cover: risk of electrical shock due to missing touch protection!
Turn instrument off before removing internal covers.
- Modifications to the measuring device are not permitted.
- Only open housing for a brief period. Avoid the penetration of foreign bodies, moisture or contaminants.
- Printed circuit boards for devices in categories II1G, II1D, II 2G, II 2D, Zone 1 and Class I, Div. 1, Gp. A, B, C, D have a recess / printed circuit board codification. Unauthorized breaking of this codification is not permitted as explosion protection will then no longer apply.



- **Caution!** When replacing the amplifier board, I/O board or submodules, ensure compatibility with the installed software. The procedure for reading out the software version number is described in the Operating Instructions (device functions). If the printed circuit board's software is not compatible, an update must be performed using an operating software tool (e.g. Field Care). Notify the plant operator in the event of functional changes.
- Replace defect seals only with original seals from Endress+Hauser.
- If threads are damaged or defective, the measuring device must be repaired.
- Threads (e.g. of the electronics compartment cover and connection compartment cover) must be lubricated if an abrasion-proof dry lubricant is not available. Use acid-free, non-hardening lubricant.
- If spacing is reduced or the dielectric strength of the measuring device cannot be guaranteed during repair work, perform a test on completion of the work (e.g. high-voltage test in accordance with the manufacturer's instructions).
- Service plug:
 - Do not connect in explosive atmospheres.
 - Only connect to Endress+Hauser service devices.
- Observe the instructions for transporting and returning the device outlined in the Operating Instructions.





If you have any questions, please contact your [Endress+Hauser service organization](#).




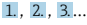
5 Symbols used

5.1 Safety symbols

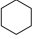




Symbol	Meaning
	DANGER! This symbol alerts you to a dangerous situation. Failure to avoid this situation will result in serious or fatal injury.
	WARNING! This symbol alerts you to a dangerous situation. Failure to avoid this situation can result in serious or fatal injury.

Symbol	Meaning
	CAUTION! This symbol alerts you to a dangerous situation. Failure to avoid this situation can result in minor or medium injury.
	NOTE! This symbol contains information on procedures and other facts which do not result in personal injury.

5.2 Symbols for certain types of information

Symbol	Meaning
	Permitted Procedures, processes or actions that are permitted.
	Forbidden Procedures, processes or actions that are forbidden.
	Tip Indicates additional information.
	Series of steps

6 Tools list

 3 mm, 4 mm, 5 mm	 T20	 PH2	 0.5 x 3.5 mm	 8 mm, 36 mm, 42 mm
Acid-free, non-hardening lubricant	Pen/tool Ø < 2 mm (0.08 in)			

7 t-mass 65I, F compact version

7.1 Removing the measuring device

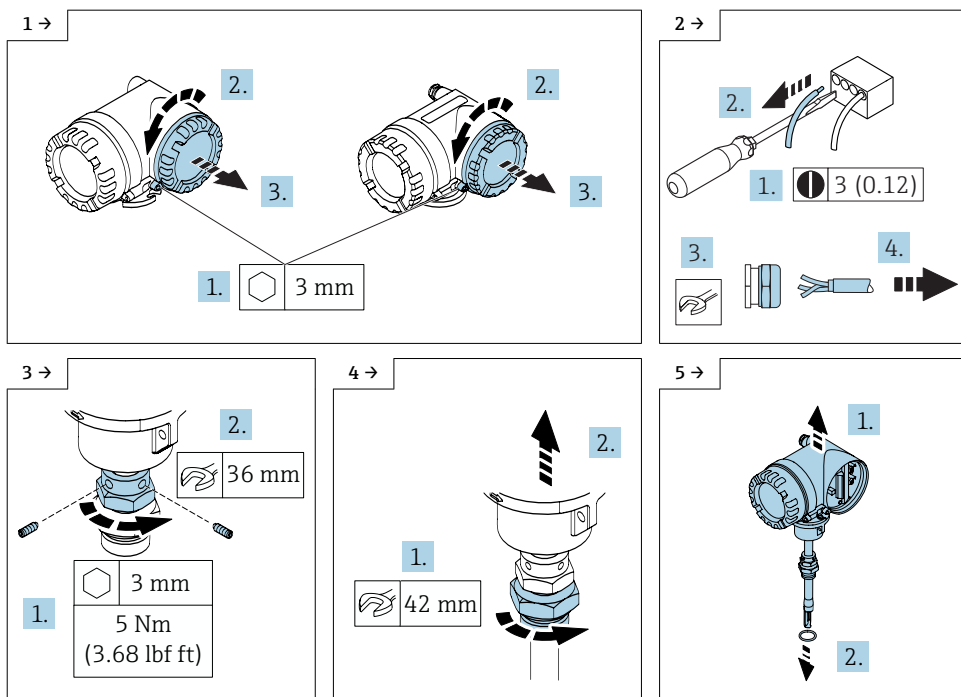
⚠ WARNING

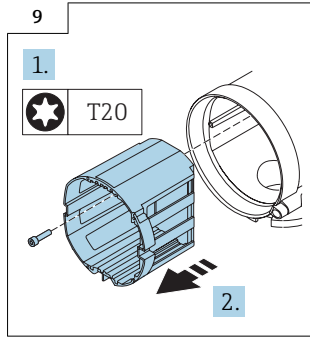
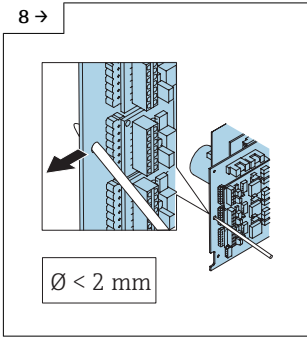
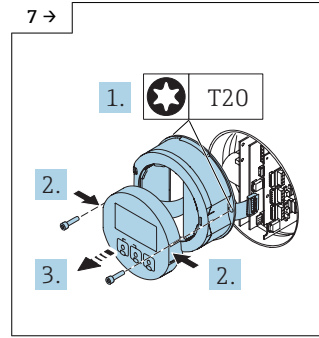
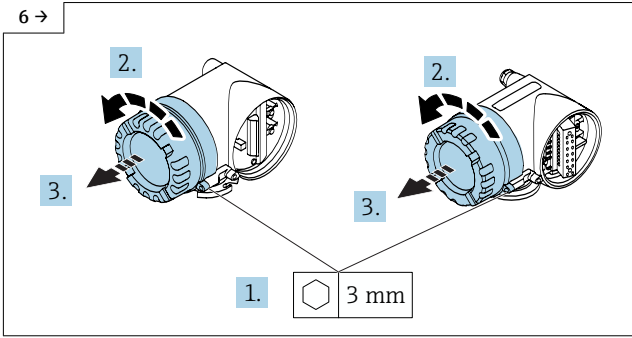
The measuring device is energized!

Risk of fatal injury from electric shock.

- ▶ Open the measuring device only when the device is de-energized.

i For category II2GD and Div.1 Ex devices, shielding plates are located between the individual electronics boards. Remove these and insert them again when installing.

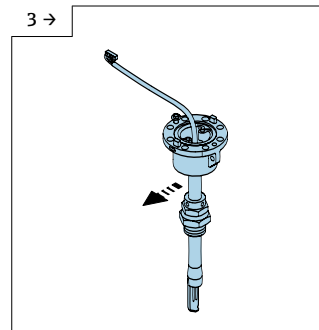
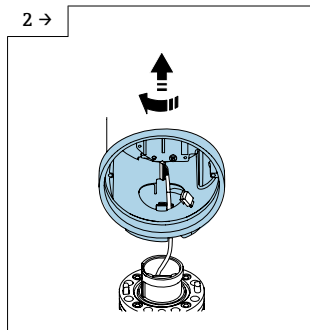
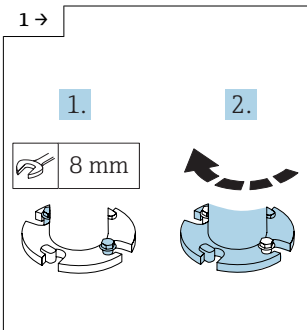




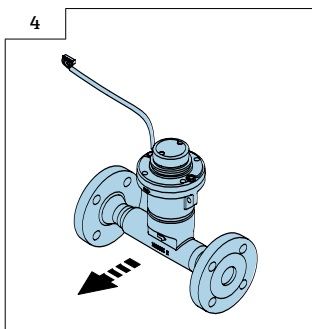
7.2 t-mass 65 I, F version without explosion protection

7.2.1 Installing the sensor

Proceed as described in Section 7.1 → 9 and in the pictures below.



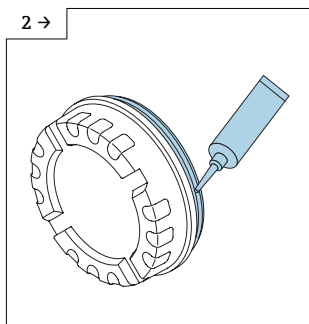
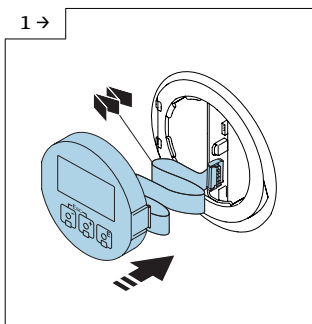
- ▶ Special screw! Do not loosen the screw completely or replace it with another one. Only use original parts from Endress+Hauser.



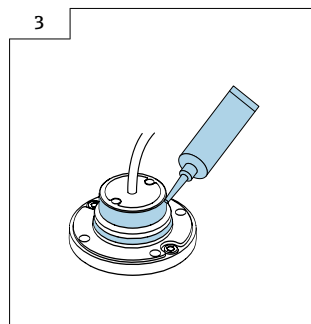
7.2.2 Assembling the sensor version without explosion protection

Reassembly is carried out in reverse order.

Note the following:




► Acid-free, non-hardening lubricant

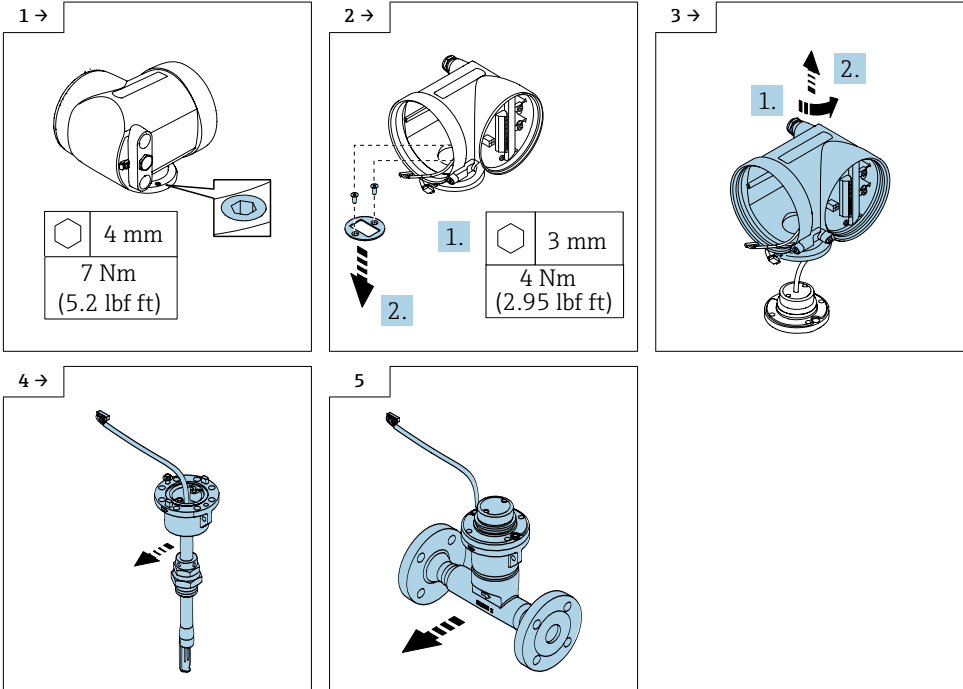


► Acid-free, non-hardening lubricant

7.3 t-mass 65 I, F version with explosion protection

7.3.1 Installing the sensor

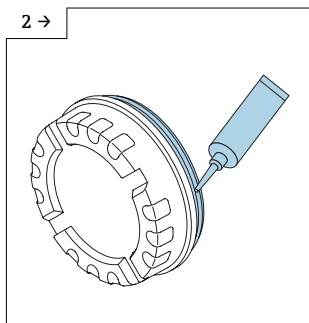
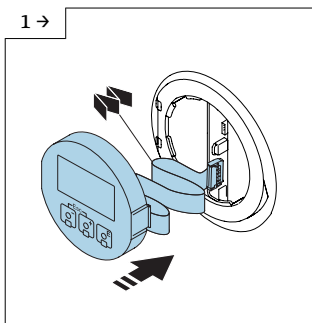
Proceed as described in Section 7.1 →  9 and in the pictures below.



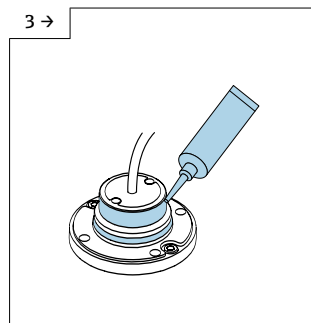
7.3.2 Assembling the sensor version with explosion protection

Reassembly is carried out in reverse order.

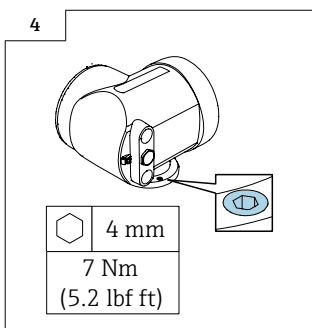
Note the following:



► Acid-free, non-hardening lubricant



► Acid-free, non-hardening lubricant



8 t-mass 65 I, F sensor connection housing, remote version

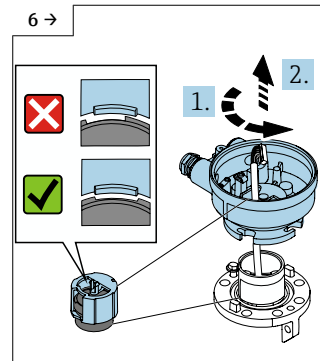
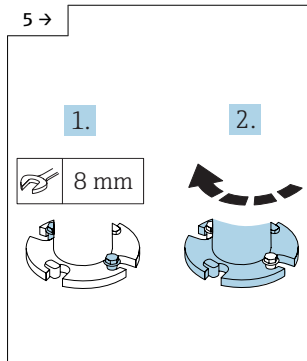
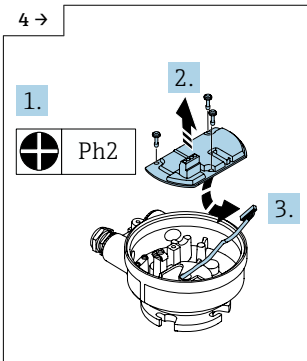
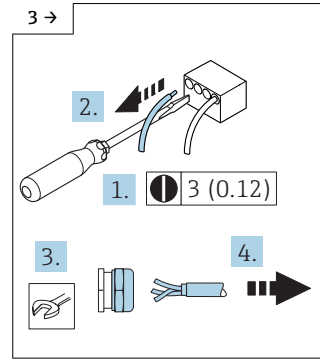
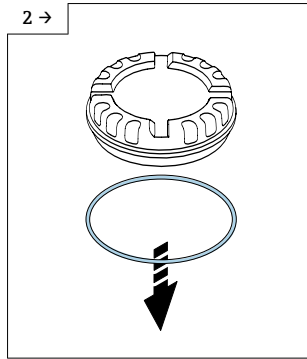
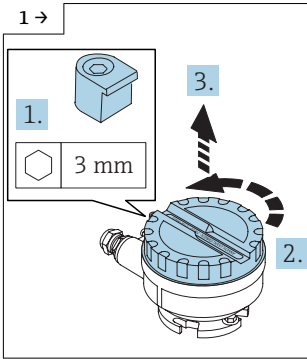
8.1 Replacing the O-ring, pre-amplifier, sleeve

⚠ WARNING

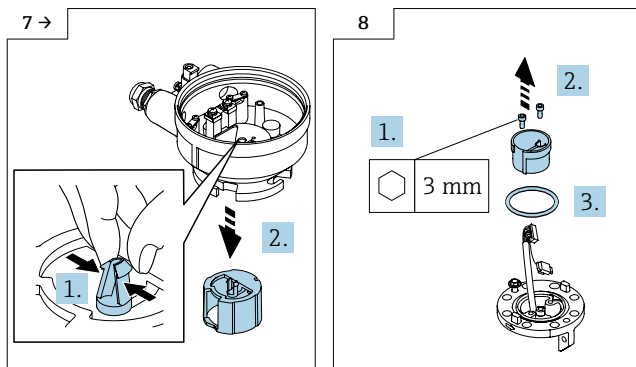
The measuring device is energized!

Risk of fatal injury from electric shock.

► Open the measuring device only when the device is de-energized.



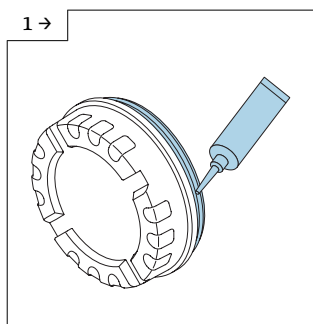
► Special screw! Do not loosen the screw completely or replace it with another one. Only use original parts from Endress+Hauser.



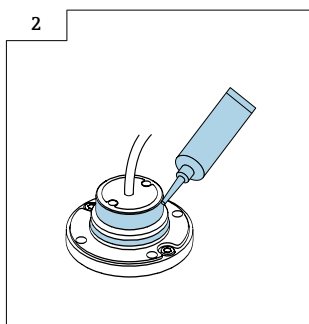
8.2 Reassembly of the sensor connection housing (remote version)

Reassembly is carried out in reverse order.

Note the following:




► Acid-free, non-hardening lubricant

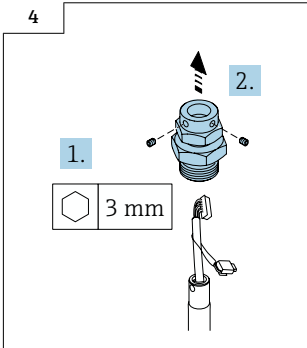
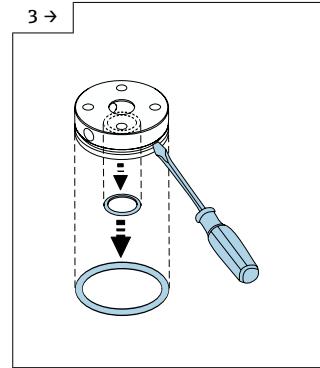
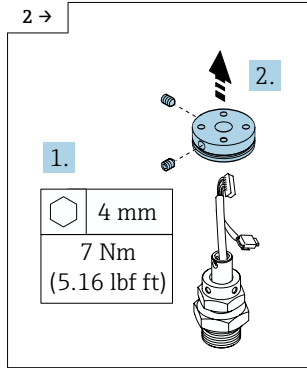
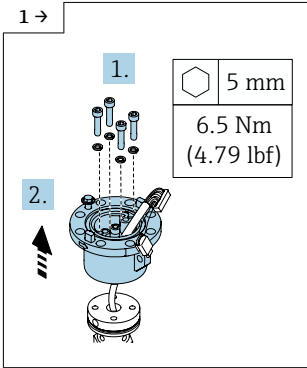


► Acid-free, non-hardening lubricant

9 t-mass 65 I sensor, compact version and remote version

9.1 Replacing the grub screws, pipe union and sealing ring

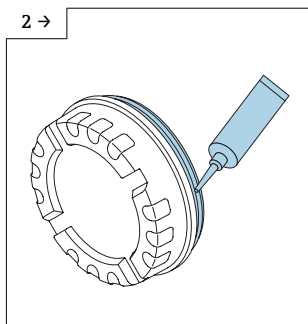
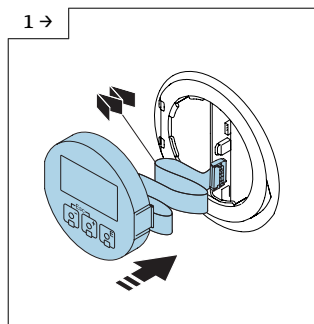
Proceed as described in Section 8.1 →  14 and in the pictures below.



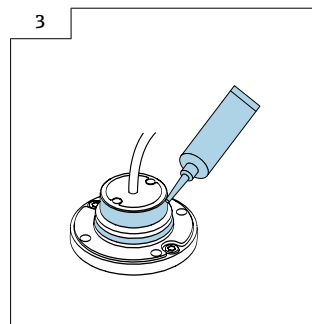
9.2 Assembling the sensor, compact version and remote version

Reassembly is carried out in reverse order.

Note the following:



► Acid-free, non-hardening lubricant



► Acid-free, non-hardening lubricant

Austausch Ersatzteile für Messaufnehmer Kompaktausführung und Getrenntausführung

t-mass 65I, F

Inhaltsverzeichnis

1	Übersicht Ersatzteilsets	20
2	Bestimmungsgemäße Verwendung	21
3	Reparaturberechtigte Personen	21
4	Sicherheitshinweise	22
5	Verwendete Symbole	23
6	Werkzeugliste	24
7	t-mass 65I, F Kompaktausführung	25
8	t-mass 65 I, F Sensoranschlussgehäuse Getrenntausführung	29
9	t-mass 65 I Messaufnehmer Kompaktausführung und Getrenntausführung	31

1 Übersicht Ersatzteilsets

Die Einbuanleitung ist für folgende Ersatzteilsets gültig:

Bestellnummer	Original Ersatzteilset	Inhalt
71008440	Set Dichtungsring, EPDM	1 × Dichtungsring 42,2/33,7 × 2,0 mm (1,7/1,3 × 0,08 in)
71008441	Set Dichtungsring Kalrez	1 × Dichtungsring 43,0/33,8 × 2,5 mm (1,7/1,3 × 0,1 in)
71008442	Set Dichtungsring HNBR	1 × Dichtungsring 42,2/33,7 × 2,0 mm (1,7/1,3 × 0,08 in)
71008443	Set Rohrverschraubung 65 1"NPT komplett nicht Ex	1 × Rohrverschraubung t-mass 3/4" NPT 2 × Gewindestift M6 × 5
71008444	Set Rohrverschraubung t-mass 65 3/4" G1" komplett nicht Ex	1 × Rohrverschraubung 65, 3/4" G1" 2 × Gewindestift M6 × 5,3
71008448	Set Vorverstärker t-mass 65 Messaufnehmer getrennt Ex	1 × Vorverstärker t-mass 65
71008503	Set 10 Madenschrauben t-mass 65I	10 × Gewindestift M6 × 6
71009191	Set Gehäusedichtung t-mass 65I, F getrennt Ex	1 × O-Ring 52,39 × 3,53 mm (2,06 × 0,14 in) 1 × O-Ring 48,89 × 2,62 mm (1,9 × 0,1 in) 1 × O-Ring 113,90 × 3,53 mm (4,5 × 0,14 in) 1 × O-Ring 17,86 × 2,62 mm (0,7 × 0,1 in)
71009192	Set Teile t-mass 65I, F Feldgehäuse getrennt Ex	2 × Schraube M5 × 12 2 × Schraube M6 × 20 1 × Muffe zu Gehäuse 1 × Muffe zu Messaufnehmer
71009193	Set Teile t-mass 65I, F Feldgehäuse Kompakt nicht Ex	1 × O-Ring HNBR 52,39 × 3,53 mm (2,06 × 0,14 in) 1 × O-Ring HNBR 48,89 × 2,62 mm (1,9 × 0,1 in) 1 × O-Ring HNBR 17,86 × 2,62 mm (0,7 × 0,1 in) 2 × Schraube M 6 x 20 2 × Schraube M5 × 12 1 × Muffe zu Messaufnehmer



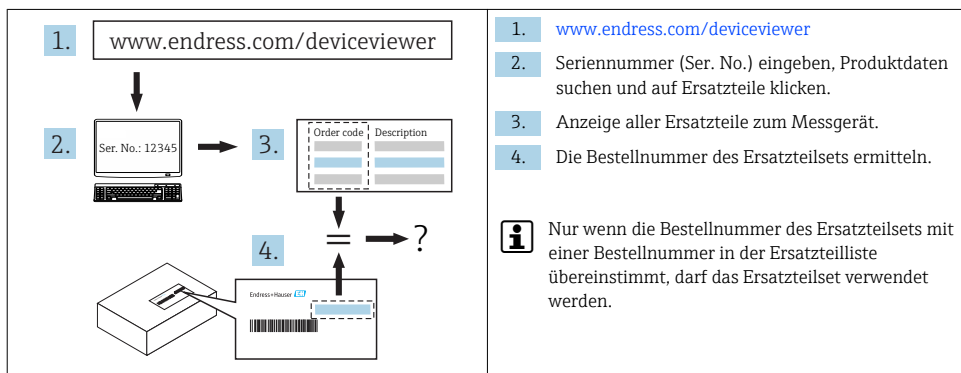
- Die Bestellnummer des Ersatzteilsets (auf dem Produktaufkleber der Verpackung) kann sich von der Produktionsnummer (auf dem Aufkleber direkt auf dem Ersatzteil) unterscheiden!
- Durch Eingabe der Produktionsnummer des Ersatzteiles im Ersatzteilfindetool kann die Bestellnummer des entsprechenden Ersatzteilsets ermittelt werden.
- Wir empfehlen Einbuanleitung und Verpackung immer zusammen aufzubewahren.

2 Bestimmungsgemäße Verwendung

Ersatzteilset und Einbauanleitung dienen dazu, eine defekte Einheit gegen eine funktionierende Einheit des gleichen Typs zu ersetzen. Es dürfen nur Originalteile von Endress+Hauser verwendet werden. Grundsätzlich dürfen nur Ersatzteilsets verwendet werden, die von Endress+Hauser für das Messgerät vorgesehen sind.

Die Überprüfung ist via W@M Device Viewer durchzuführen, die Vorgehensweise dazu ist nachfolgend beschrieben.

i Bei einigen Messgeräten befindet sich im Inneren des Gerätes eine Ersatzteilübersicht. Ist das Ersatzteilset dort aufgelistet, entfällt die Überprüfung.



3 Reparaturberechtigte Personen

Die Berechtigung zur Durchführung einer Reparatur ist von der Zulassung des Messgeräts abhängig. Die Tabelle zeigt den jeweils berechtigten Personenkreis.

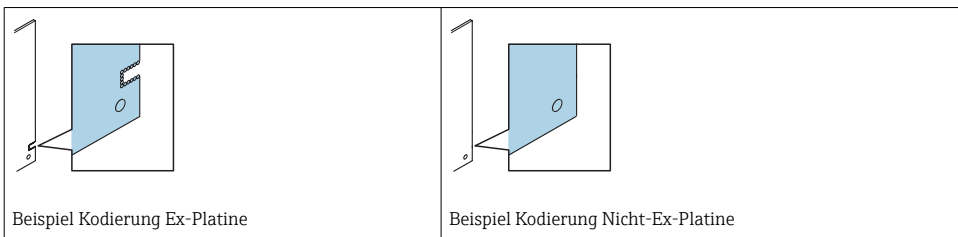
i Die Person, die eine Reparatur vornimmt, übernimmt die Verantwortung für die Sicherheit während der Arbeiten, die Qualität der Ausführung und die Sicherheit des Geräts nach der Reparatur.

Zulassung des Messgeräts	Reparaturberechtigter Personenkreis ¹⁾
ohne Zulassung	2, 3
mit Zulassung (z.B. IECEx)	2, 3
Bei eichfähigem Verkehr	4

1) 1 = Ausgebildete Fachkraft des Kunden, 2 = Von Endress+Hauser autorisierter Servicetechniker, 3 = Endress+Hauser (Messgerät an Hersteller zurücksenden)
4 = Mit der lokalen Zulassungsstelle prüfen, ob ein Ein-/Umbau unter Aufsicht erfolgen muss.

4 Sicherheitshinweise

- Prüfen, ob das vorliegende Ersatzteil zur Kennzeichnung auf dem Messgerät passt, wie auf der Titelseite beschrieben.
- Ersatzteilset und Einbuanleitung dienen dazu, eine defekte Einheit gegen eine funktionierende Einheit des gleichen Typs zu ersetzen.
Nur Originalteile von Endress+Hauser verwenden.
- Nationale Vorschriften bezüglich der Montage, elektrischen Installation, Inbetriebnahme, Wartung und Reparatur einhalten.
- Folgende Anforderungen an das Fachpersonal für Montage, elektrische Installation, Inbetriebnahme, Wartung und Reparatur der Messgeräte müssen erfüllt sein:
 - In Gerätesicherheit ausgebildet.
 - Mit den jeweiligen Einsatzbedingungen der Geräte vertraut.
 - Bei Ex-zertifizierten Messgeräten: zusätzlich im Explosionsschutz ausgebildet.
- Messgerät unter Spannung! Lebensgefahr durch Stromschlag. Messgerät nur im spannungslosen Zustand öffnen.
- Bei Ex-zertifizierten Messgeräten: Nur in spannungslosem Zustand (nach Berücksichtigung einer Wartezeit von 10 Minuten nach Abschalten der Energiezufuhr) oder in Umgebungen öffnen, die keine explosionsfähige Atmosphäre enthalten.
- Bei Messgeräten in sicherheitstechnischen Applikationen gemäß IEC 61508 bzw. IEC 61511: Nach Reparatur Neuinbetriebnahme gemäß Betriebsanleitung durchführen. Reparatur dokumentieren.
- Vor einem Geräteausbau: Prozess in sicheren Zustand bringen und Leitung von gefährlichen Prozessstoffen befreien.
- Verbrennungsgefahr durch heiße Oberflächen! Vor Arbeitsbeginn: Anlage und Messgerät auf berührungssichere Temperatur abkühlen.
- Bei Messgeräten im abrechnungspflichtigen Verkehr: Nach Entfernen der Plombe ist der geeichte Zustand aufgehoben.
- Die Betriebsanleitung zum Messgerät ist zu beachten.
- Beschädigungsgefahr elektronischer Bauteile! Eine ESD-geschützte Arbeitsumgebung herstellen.
- Nach Entfernen der Elektronikabdeckung: Stromschlaggefahr durch aufgehobenen Berührungsschutz!
Messgerät ausschalten, bevor interne Abdeckungen entfernt werden.
- Änderungen am Messgerät sind nicht zulässig.
- Gehäuse nur kurzzeitig öffnen. Eindringen von Fremdkörpern, Feuchtigkeit oder Verunreinigung vermeiden.
- Leiterplatten für Geräte der Kategorien II1G, II1D, II 2G, II 2D, Zone 1 und Class I, Div. 1, Gp. A, B, C, D besitzen eine Aussparung / Leiterplattenkodierung. Das eigenmächtige Herausbrechen der Kodierung ist nicht zulässig, weil dadurch der Explosionsschutz aufgehoben wird.





- **Achtung!** Beim Auswechseln von Messverstärker-, I/O-Platine oder Submodulen: Kompatibilität mit der vorhandenen Software sicherstellen. Der Auslesevorgang der Software Revisionsnummer ist in der Betriebsanleitung (Gerätefunktionen) beschrieben. Wenn die Software der Platine nicht kompatibel ist, muss mit Hilfe einer Bediensoftware (z. B. Field Care) ein Update durchgeführt werden. Bei funktionalen Änderungen Anlagenbetreiber informieren.
- Defekte Dichtungen nur durch Original-Dichtungen von Endress+Hauser ersetzen.
- Defekte Gewinde erfordern eine Instandsetzung des Messgeräts.
- Gewinde (z.B. von Elektronikraum- und Anschlussraumdeckel) müssen geschmiert sein, sofern keine abriebfeste Trockenschmierung vorhanden ist. Säurefreies, nicht härtendes Fett verwenden.
- Wenn bei den Reparaturarbeiten Abstände reduziert oder die Spannungsfestigkeit des Messgeräts nicht sichergestellt werden kann: Prüfung nach Abschluss der Arbeiten durchführen (z.B. Hochspannungstest gemäß Herstellerangaben).
- Servicestecker:
 - Nicht in explosionsfähiger Atmosphäre anschließen.
 - Nur an Servicegeräte von Endress+Hauser anschließen.
- Die in der Betriebsanleitung aufgeführten Hinweise zum Transport und zur Rücksendung beachten.





Bei Fragen kontaktieren Sie bitte Ihre zuständige [Endress+Hauser Serviceorganisation](#).




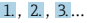
5 Verwendete Symbole

5.1 Warnhinweissymbole

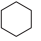








Symbol	Bedeutung
	GEFAHR! Dieser Hinweis macht auf eine gefährliche Situation aufmerksam, die, wenn sie nicht vermieden wird, zu Tod oder schwerer Körperverletzung führen wird.
	WARNUNG! Dieser Hinweis macht auf eine gefährliche Situation aufmerksam, die, wenn sie nicht vermieden wird, zu Tod oder schwerer Körperverletzung führen kann.

Symbol	Bedeutung
 VORSICHT	VORSICHT! Dieser Hinweis macht auf eine gefährliche Situation aufmerksam, die, wenn sie nicht vermieden wird, zu leichter oder mittelschwerer Körperverletzung führen kann.
 HINWEIS	HINWEIS! Dieser Hinweis enthält Informationen zu Vorgehensweisen und weiterführenden Sachverhalten, die keine Körperverletzung nach sich ziehen.

5.2 Symbole für Informationstypen

Symbol	Bedeutung
	Erlaubt Abläufe, Prozesse oder Handlungen, die erlaubt sind.
	Verboten Abläufe, Prozesse oder Handlungen, die verboten sind.
	Tipp Kennzeichnet zusätzliche Informationen.
	Handlungsschritte

6 Werkzeugliste

  3 mm, 4 mm, 5 mm	  T20	  PH2	  0.5 x 3.5 mm	 8 mm, 36 mm, 42 mm
säurefreies, nicht härtendes Fett	Stift / Werkzeug Ø < 2 mm (0,08 in)			

7 t-mass 65I, F Kompaktausführung

7.1 Messgerät ausbauen

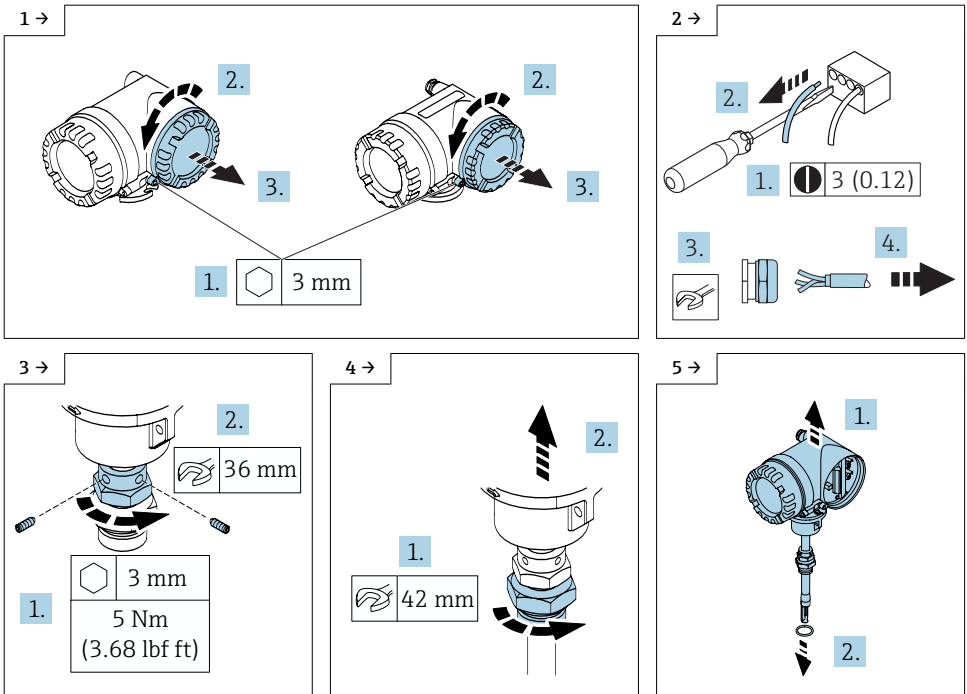
⚠️ WARNUNG

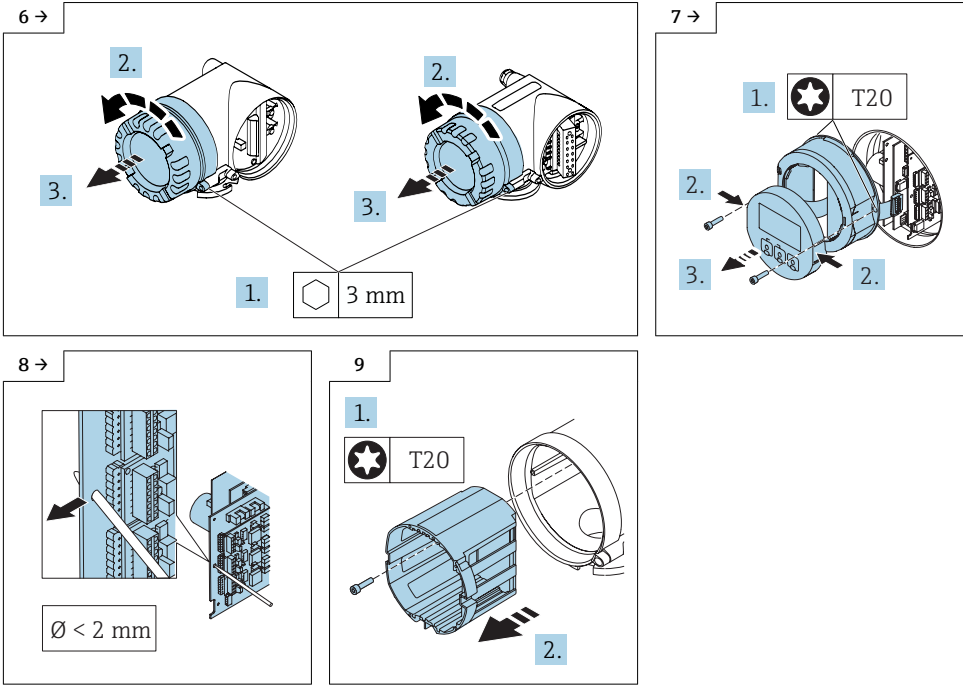
Messgerät unter Spannung!

Lebensgefahr durch Stromschlag.

▶ Messgerät nur im spannungslosen Zustand öffnen.

i Bei Ex-Geräten der Kategorie II2GD und Div.1 sind zwischen den einzelnen Elektronikplatinen Abschirmbleche. Diese entfernen und beim Einbau wieder einsetzen.

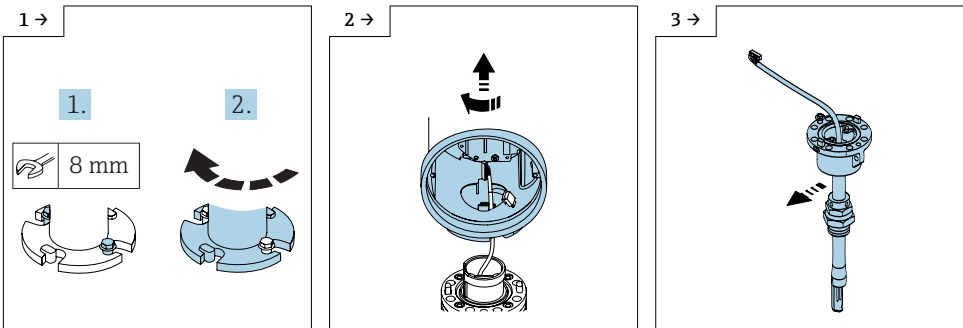




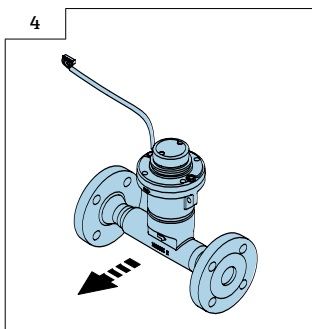
7.2 t-mass 65 I, F nicht explosionsgeschützte Ausführung

7.2.1 Messaufnehmer ausbauen

Vorgehen wie in Kap. 7.1 → 25 und wie in den Bildern unten.



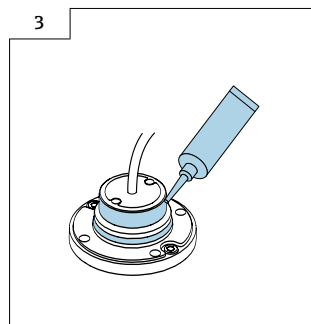
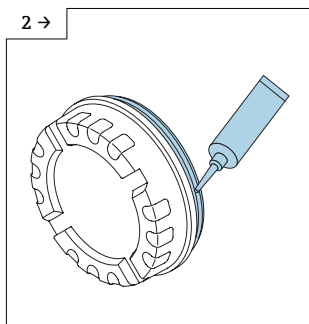
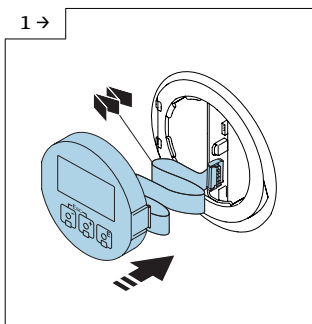
- Spezialschraube! Schraube nicht ganz lösen oder durch eine andere ersetzen. Nur Originalteile von Endress+Hauser verwenden.



7.2.2 Zusammenbau Messaufnehmer nicht explosionsgeschützte Ausführung

Der Zusammenbau erfolgt in umgekehrter Reihenfolge.

Folgendes ist zu beachten:




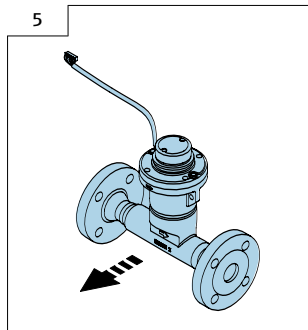
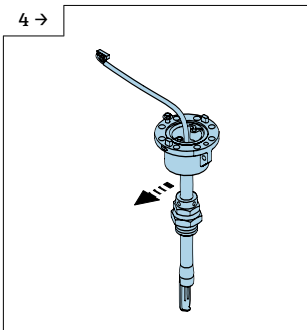
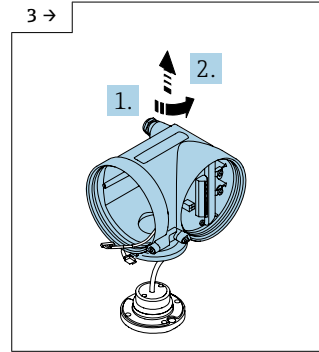
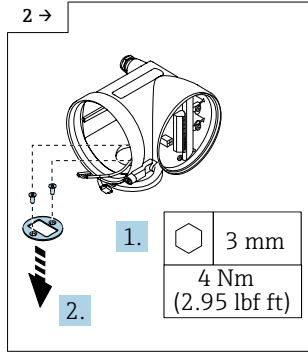
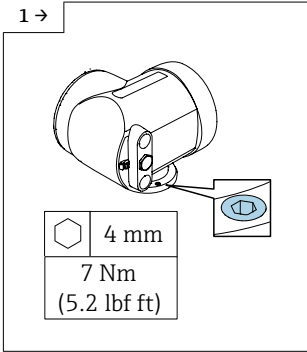
▶ Säurefreies, nicht härtendes Fett

▶ Säurefreies, nicht härtendes Fett

7.3 t-mass 65 I, F explosionsgeschützte Ausführung

7.3.1 Messaufnehmer ausbauen

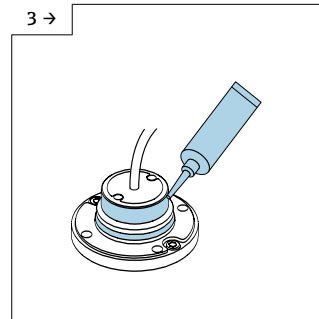
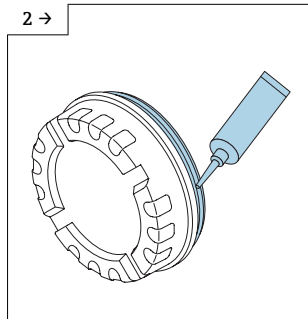
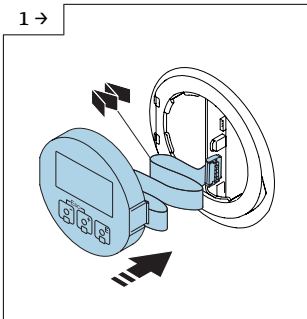
Vorgehen wie in Kap. 7.1 →  25 und wie in den Bildern unten.



7.3.2 Zusammenbau Messaufnehmer explosionsgeschützte Ausführung

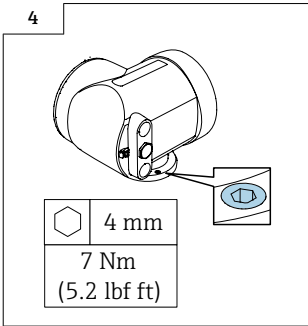
Der Zusammenbau erfolgt in umgekehrter Reihenfolge.

Folgendes ist zu beachten:



► Säurefreies, nicht härtendes Fett

► Säurefreies, nicht härtendes Fett



8 t-mass 65 I, F Sensoranschlussgehäuse Getrenntausführung

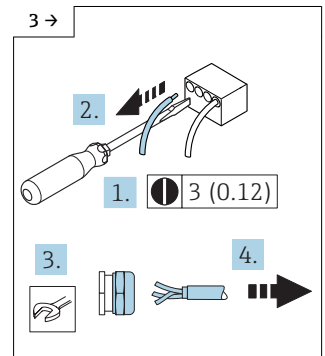
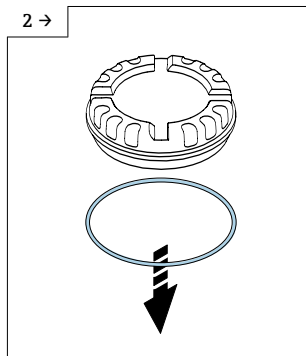
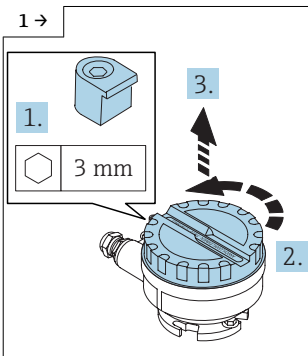
8.1 O-Ring, Vorverstärker, Muffe austauschen

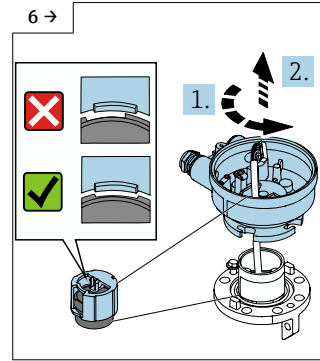
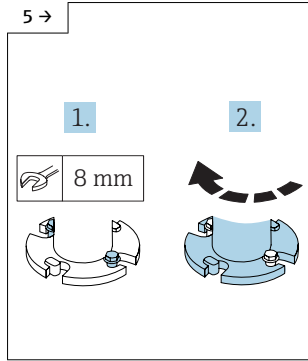
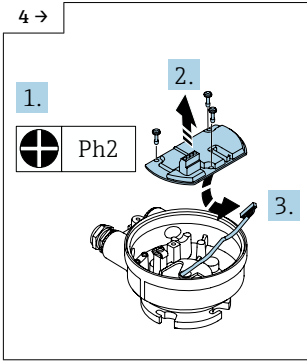
⚠ WARNUNG

Messgerät unter Spannung!

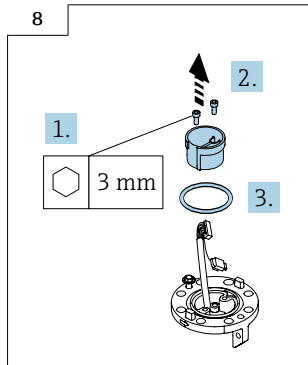
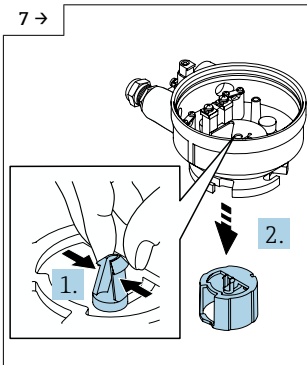
Lebensgefahr durch Stromschlag.

- ▶ Messgerät nur im spannungslosen Zustand öffnen.





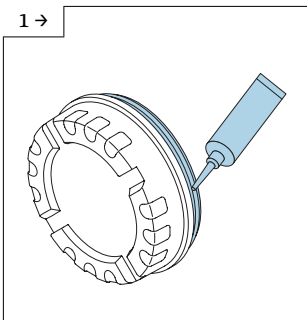
► **Spezialschraube!** Schraube nicht ganz lösen oder durch eine andere ersetzen. Nur Originalteile von Endress+Hauser verwenden.



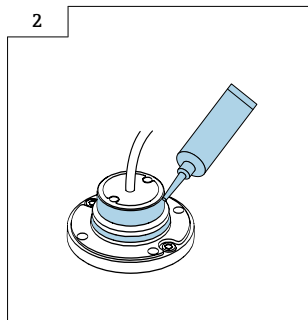
8.2 Zusammenbau Sensoranschlussgehäuse Getrenntausführung

Der Zusammenbau erfolgt in umgekehrter Reihenfolge.

Folgendes ist zu beachten:




► Säurefreies, nicht härtendes Fett

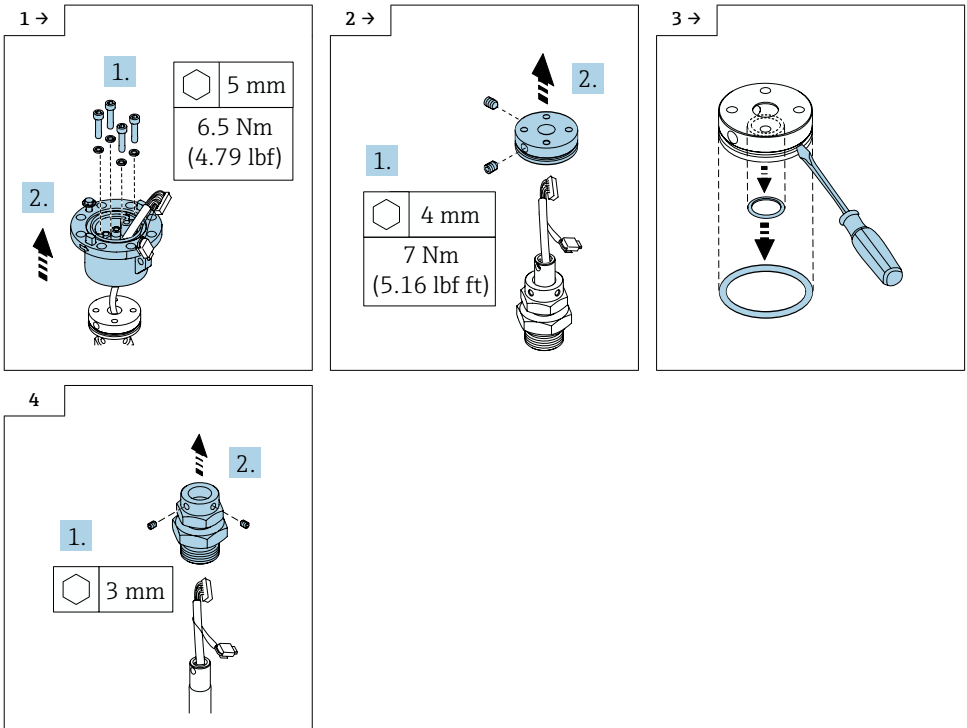


► Säurefreies, nicht härtendes Fett

9 t-mass 65 I Messaufnehmer Kompaktausbüfung und Getrenntausbüfung

9.1 Madenschrauben, Rohrverschraubung und Dichtungsring austauschen

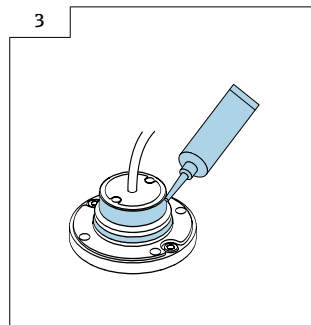
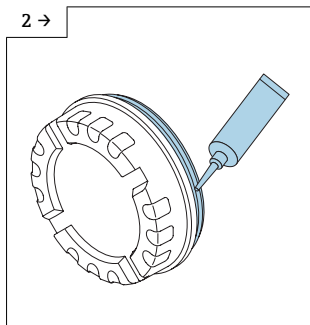
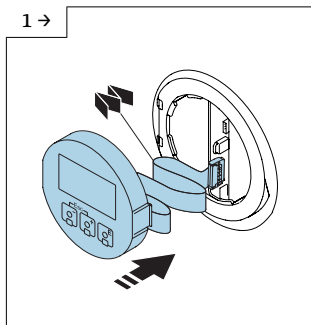
Vorgehen wie in Kap. 8.1 →  29 und wie in den Bildern unten.



9.2 Zusammenbau Messaufnehmer Kompaktausführung und Getrenntausführung

Der Zusammenbau erfolgt in umgekehrter Reihenfolge.

Folgendes ist zu beachten:



► Säurefreies, nicht härtendes Fett

► Säurefreies, nicht härtendes Fett



71430336

www.addresses.endress.com
