


Conseils de sécurité **Nivector FTI26**

Dessin de contrôle



Document: XA01821F-A

Conseils de sécurité pour matériels électriques destinés aux zones explosibles →  3

Nivector FTI26

Sommaire

Documentation correspondante	4
Certificats constructeur	4
Adresse du fabricant	4
Référence de commande étendue	4
Conseils de sécurité : Généralités	5
Conseils de sécurité : Conditions particulières	5
Conseils de sécurité : Installation	6
Tableaux des températures	7
Valeurs de raccordement	7

Documentation correspondante

Le présent document fait partie intégrante des manuels de mise en service suivants :

- BA01830F/00 (IO-Link)
- BA01832F/00 (Analogique)

Certificats constructeur**Certificat CSA C/US**

Numéro de certificat :
CSA 18CA70197496

Adresse du fabricant

Endress+Hauser SE+Co. KG
Hauptstraße 1
79689 Maulburg, Allemagne
Adresse du site de production : Voir plaque signalétique.

Référence de commande étendue

La référence de commande étendue (Extended order code) est indiquée sur la plaque signalétique qui est apposée de façon bien visible sur l'appareil. Pour plus d'informations sur la plaque signalétique : Voir manuel de mise en service correspondant.

Structure de la référence de commande étendue

FTI26	-	*****	+	A*B*C*D*E*F*G*..
<i>(Type d'appareil)</i>		<i>(Spécifications de base)</i>		<i>(Spécifications optionnelles)</i>

* = Caractère de remplacement
Position pour une option sélectionnée dans la spécification (chiffre ou lettre).

Spécifications de base

Les caractéristiques indispensables pour l'appareil sont définies dans les spécifications de base. Le nombre de positions dépend du nombre de caractéristiques disponibles, l'option choisie pour une caractéristique pouvant être composée de plusieurs positions.

Spécifications optionnelles

Les caractéristiques additionnelles de l'appareil sont décrites dans les spécifications optionnelles. Le nombre de positions dépend du nombre de caractéristiques disponibles. Afin d'identifier les caractéristiques, elles sont composées de deux caractères (par ex. JA). La première position (identifiant), qui correspond à un groupe de caractéristiques (par ex. J = Test, certificat) se compose d'un chiffre ou d'une lettre. La deuxième position représente la valeur qui correspond à la caractéristique au sein du groupe (par ex. A = Matériau 3.1 (en contact avec le produit), certificat de réception).

Pour plus d'informations sur l'appareil, voir les tableaux suivants. Chaque caractère Ex ou chaque identifiant de la référence de commande étendue est décrit ici.

Référence de commande étendue : Nivector

Les indications suivantes représentent un extrait de la structure du produit et permettent l'affectation :

- De cette documentation à l'appareil (à l'aide de la référence de commande étendue sur la plaque signalétique).
- Des options d'appareil indiquées dans le document.

Type d'appareil

FTI26

Spécifications de base

Position 1, 2 (Agrément)		
Option sélectionnée		Description
FTI26	CO	CSA C/US AEx/Ex ta/tc IIIC Da/Dc

Position 3 (Alimentation, sortie)		
Option sélectionnée		Description
FTI26	4	12-30VDC; 3-fils PNP
	7	IO-Link; DC-PNP


Spécifications optionnelles

Aucune option Ex disponible.

**Conseils de sécurité :
Généralités**

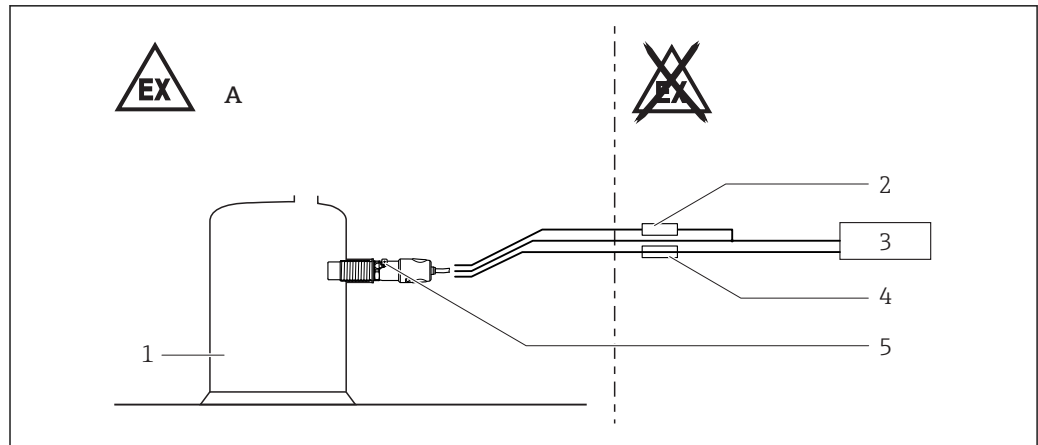
- Le personnel réalisant le montage, l'installation électrique, la mise en service et la maintenance de l'appareil doit remplir les conditions suivantes :
 - Disposer de la qualification correspondant à ses fonctions et à ses activités
 - Etre formé sur la protection contre les explosions
 - Etre informé sur les directives nationales en vigueur
- Installer l'appareil d'après les instructions du fabricant et les directives nationales en vigueur.
- Ne pas utiliser l'appareil en dehors des limites nominales électriques, thermiques et mécaniques.
- Eviter le chargement électrostatique :
 - De surfaces synthétiques (par ex. boîtier, élément sensible, vernis spécial, plaques additionnelles attachées...)
 - De capacités isolées (par ex. plaques métalliques isolées)

**Conseils de sécurité :
Conditions particulières**

Gamme de température ambiante admissible au boîtier de l'électronique :
→  7, "Tableaux des températures".

En cas de vernis spécial supplémentaire ou alternatif du boîtier ou d'autres surfaces métalliques :
– Prendre en compte un risque de charge ou de décharge électrostatique.
– Ne pas frotter les surfaces avec un chiffon sec.

Conseils de sécurité : Installation



A0038473

1

A Zone 22

1 Cuve ; Zone 20

2 Charge :

En cas d'utilisation d'une seule sortie : 200 mA

En cas d'utilisation des deux sorties : 105 mA chacune

3 Alimentation ou unité d'exploitation

4 Fusible : 500 mA retardé

5 Compensation de potentiel

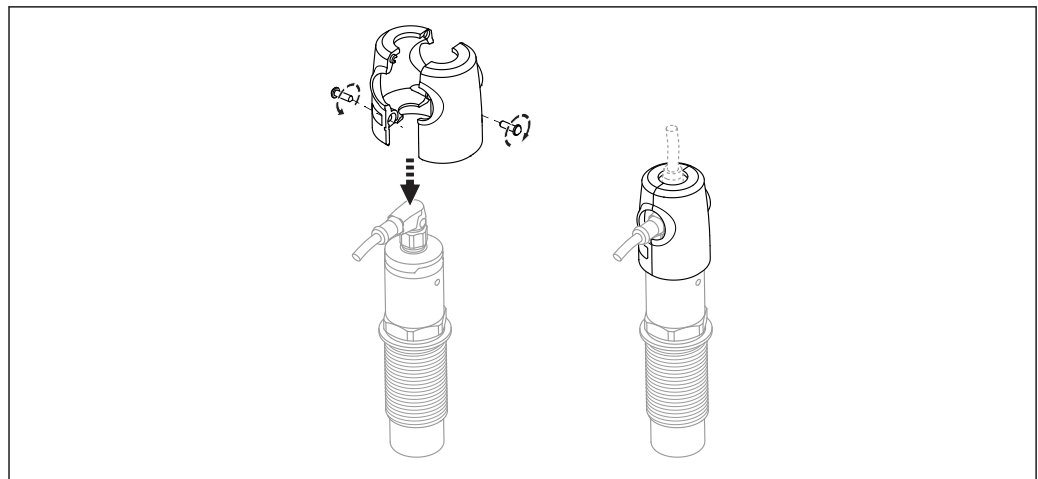
- Installer selon le National Electrical Code (NFPA 70) ou le Canadian Electrical Code, Part I (C22.1), le cas échéant.
- Ne pas ouvrir en présence d'une atmosphère contenant des poussières explosives.
- Monter l'appareil de manière à ce que les dommages mécaniques ou frottements soient exclus au cours de l'application. Tenir notamment compte des conditions d'écoulement et des éléments internes au réservoir.
- Poser le câble de raccordement de manière fixe.
- Ne pas déconnecter le connecteur enfichable M12 sous tension.
- Utiliser des câbles d'alimentation adaptés à une température supérieure de 20 K à la température ambiante.

Compensation de potentiel

- Intégrer le manchon fileté dans la compensation de potentiel locale.
- Le boîtier du capteur est fait d'un matériau conducteur et doit être raccordé à la ligne d'équipotentialité locale de l'installation.

Capot de protection pour zone Ex

- i** Pour garantir la sécurité dans la zone explosible :
Monter le capot de protection avant de mettre l'appareil en service.



A0036220

Tableaux des températures

Température de surface maximale (limitée par le fusible dans l'appareil)	
	105 °C

Gamme de température ambiante admissible	
Zone 20 :	$-20\text{ °C} \leq T_a \leq +75\text{ °C}$
Zone 22 :	$-20\text{ °C} \leq T_a \leq +60\text{ °C}$

Valeurs de raccordement

Alimentation	
Tension de fonctionnement :	12 ... 30 V
Charges raccordables :	<ul style="list-style-type: none">▪ En cas d'utilisation d'une seule sortie : 200 mA▪ En cas d'utilisation des deux sorties : 105 mA chacune



www.addresses.endress.com
