

# Technische Information

## Omnigrad T TST434

Widerstandsthermometer zur Außen- oder Raumtemperaturmessung



Zuverlässige Messung und hohe Genauigkeit - Bester Schutz der Messelektronik vor extremen Umgebungsbedingungen. Zur Wandmontage geeignet.

### Anwendungsbereiche

- Außen- oder Raumtemperaturmessung
- Maximaler Messbereich:  $-50 \dots +150 \text{ }^\circ\text{C}$  ( $-58 \dots +302 \text{ }^\circ\text{F}$ )
- Schutzart: IP66/68 (NEMA Type 4x encl.)

### Kopftransmitter

Alle Transmitter von Endress+Hauser bieten im Vergleich zu direkt verdrahteten Sensoren eine höhere Messgenauigkeit und Zuverlässigkeit. Die Auswahl ist einfach und erfolgt anhand der Ausgänge und Kommunikationsprotokolle:

- Analogausgang 4 ... 20 mA
- HART®
- PROFIBUS® PA
- FOUNDATION Fieldbus™

### Vorteile auf einen Blick

- Robuste Anschlussköpfe nach DIN EN 50446 oder stabile Kunststoffgehäuse bieten optimalen Schutz vor extremen Umgebungsbedingungen
- Zuverlässige, langzeitstabile und genaue Raum- oder Außen-temperaturmessung
- Einfache und schnelle Wandmontage

## Arbeitsweise und Sytemaufbau

### Messprinzip

#### Widerstandsthermometer (RTD)

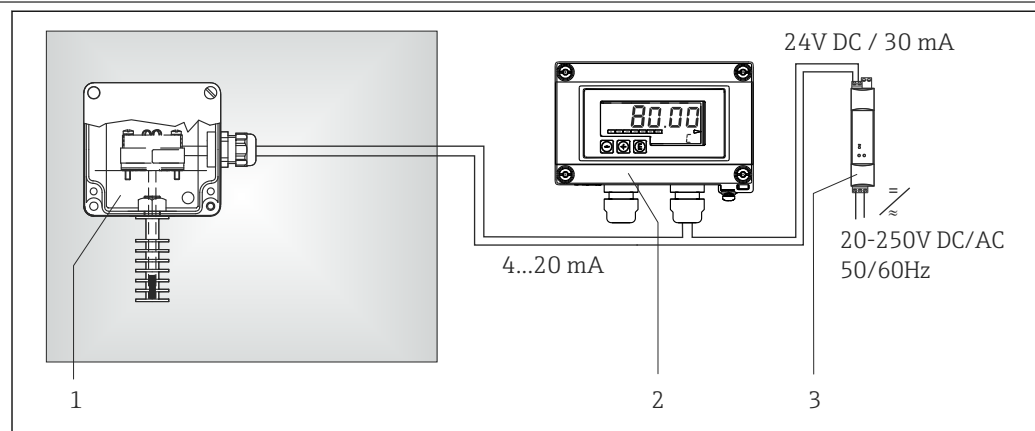
Bei diesen Widerstandsthermometern kommt als Temperatursensor ein Pt100 gemäß IEC 60751 zum Einsatz. Es handelt sich dabei um einen temperaturempfindlichen Platinmesswiderstand mit einem Widerstandswert von 100  $\Omega$  bei 0 °C (32 °F) und einem Temperaturkoeffizienten  $\alpha = 0.003851 \text{ } ^\circ\text{C}^{-1}$ .

**Man unterscheidet zwischen zwei unterschiedlichen Bauformen von Platinwiderstandsthermometern:**

- **Drahtwiderstände (Wire Wound, WW):** Hier befindet sich eine Doppelwicklung aus haarfeinem, hochreinem Platindraht in einem Keramikträger. Dieser Träger wird auf der Ober- und Unterseite mit einer Keramikschutzschicht versiegelt. Solche Widerstandsthermometer ermöglichen nicht nur Messungen, die in hohem Maße wiederholbar sind, sondern bieten auch eine gute Langzeitstabilität ihrer Widerstands-/Temperaturkennlinie in Temperaturbereichen bis zu 600 °C (1 112 °F). Dieser Sensortyp ist in den Abmessungen relativ groß und vergleichsweise empfindlich gegen Vibrationen.
- **Widerstandssensoren in Dünnschichtausführung (TF):** Auf einem Keramiksubstrat wird im Vakuum eine sehr dünne hochreine Platinschicht von etwa 1  $\mu\text{m}$  Dicke aufgedampft und anschließend fotolithografisch strukturiert. Die dabei entstehenden Platinleiterbahnen bilden den Messwiderstand. Zusätzlich aufgebraachte Abdeck- und Passivierungsschichten schützen die Platin-Dünnschicht zuverlässig vor Verunreinigungen und Oxidation selbst bei hohen Temperaturen.

Die Hauptvorteile der Dünnschicht-Temperatur Sensoren gegenüber drahtgewickelten Ausführungen liegen in ihren kleineren Abmessungen und der besseren Vibrationsfestigkeit. Bei TF-Sensoren ist bei höheren Temperaturen häufig eine relativ geringe, prinzipbedingte Abweichung ihrer Widerstands-/Temperaturkennlinie von der Standardkennlinie der IEC 60751 zu beobachten. Die engen Grenzwerte der Toleranzklasse A nach IEC 60751 können dadurch mit TF-Sensoren nur bei Temperaturen bis etwa 300 °C (572 °F) eingehalten werden.

### Messeinrichtung



#### 1 Anwendungsbeispiel Raumtemperaturüberwachung mit 4...20 mA Analog-Ausgangssignal

- 1 Wandmontiertes Thermometer mit eingebautem Kopftransmitter.
- 2 RIA15 Prozessanzeiger - Der Anzeiger erfasst das analoge Messsignal des Kopftransmitters und stellt dieses auf dem Display dar. Das LC-Display zeigt den aktuellen Messwert digital und als Bargraph mit Signalisierung einer Grenzwertverletzung an. Der Anzeiger wird in die 4...20 mA oder HART®-Schleife eingebunden und bezieht von dort die benötigte Energie. Optional können bis zu 4 HART® Prozessvariablen eines Sensors angezeigt werden. Nähere Informationen hierzu finden Sie in der Technischen Information (siehe "Ergänzende Dokumentation").
- 3 Speisetrenner RN221N - Der Speisetrenner RN221N (24 V DC, 30 mA) verfügt über einen galvanisch getrennten Ausgang zur Spannungsversorgung von 2-Leiter-Transmittern. Das Weitbereichsnetzteil arbeitet mit einer Netzspannung am Eingang von 20 bis 250 V DC/AC, 50/60 Hz, sodass der Einsatz in allen internationalen Netzen möglich ist. Nähere Informationen hierzu finden Sie in der Technischen Information (siehe "Ergänzende Dokumentation").

## Eingang

|                    |   |
|--------------------|---|
| <b>Messgröße</b>   | Temperatur (temperaturlineares Übertragungsverhalten)                                     |
| <b>Messbereich</b> | Maximal -50 ... +150 °C (-58 ... +302 °F) gemäß IEC 60751, abhängig von der Konfiguration |

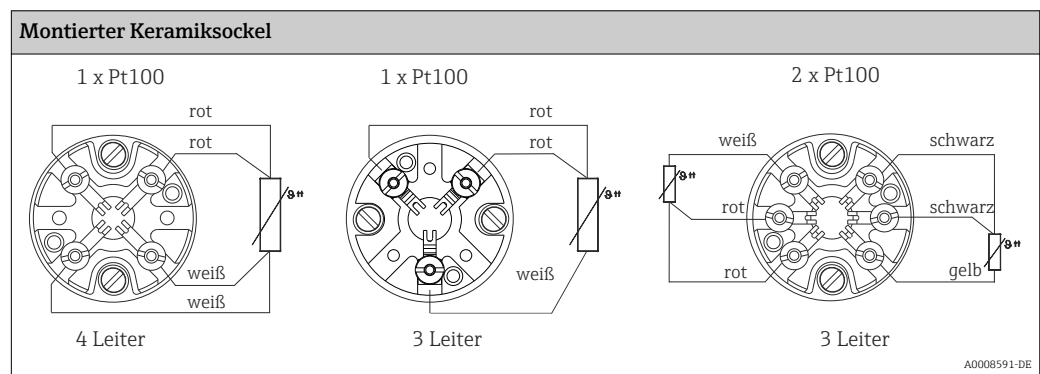
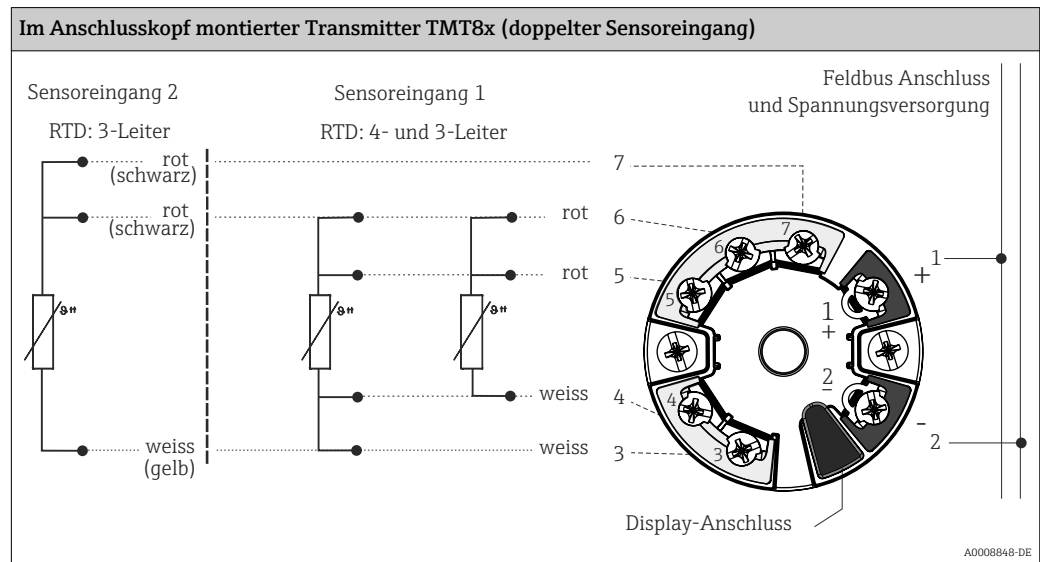
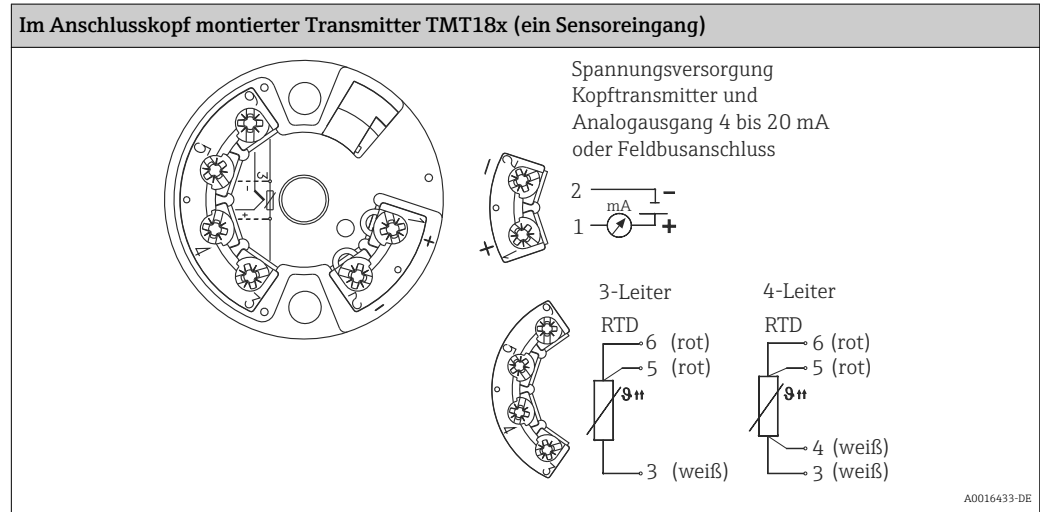
## Ausgang

|   |   |
|---|---|
| <b>Ausgangssignal</b>                       | <p>Grundsätzlich bestehen 2 Möglichkeiten zur Messwertübertragung:</p> <ul style="list-style-type: none"> <li>▪ Direkt verdrahtete Sensoren - Weiterleitung der Sensor-Messwerte ohne Transmitter.</li> <li>▪ Durch Auswahl entsprechender Endress+Hauser iTEMP® Temperaturtransmitter über alle gängigen Protokolle. Alle folgend aufgeführten Transmitter werden direkt im Anschlusskopf montiert und mit der Sensorik verdrahtet.</li> </ul>   |
| <b>Temperaturtransmitter - Produktserie</b> | <p>Thermometer mit iTEMP-Transmittern sind anschlussbereite Kompletteräte zur Verbesserung der Temperaturmessung, indem sie - im Vergleich zu direkt verdrahteten Sensoren - Messgenauigkeit und Zuverlässigkeit beträchtlich erhöhen sowie Verdrahtungs- und Wartungskosten reduzieren.</p> <p><b>PC programmierbare Kopftransmitter</b><br/>         Sie bieten ein hohes Maß an Flexibilität und unterstützen dadurch einen universellen Einsatz bei geringer Lagerhaltung. Die iTEMP-Transmitter lassen sich schnell und einfach am PC konfigurieren. Endress+Hauser bietet kostenlose Konfigurationssoftware an, die auf der Endress+Hauser Website zum Download zur Verfügung steht. Nähere Informationen hierzu siehe Technische Information.</p> <p><b>HART® programmierbare Kopftransmitter</b><br/>         Der Transmitter ist ein 2-Leiter-Gerät mit einem oder zwei Messeingängen und einem Analogausgang. Das Gerät überträgt sowohl gewandelte Signale von Widerstandsthermometern und Thermoelementen als auch Widerstands- und Spannungssignale über die HART® Kommunikation. Es kann als eigensicheres Betriebsmittel in der Zone 1 explosionsgefährdeter Bereiche installiert werden und dient zur Instrumentierung im Anschlusskopf Form B nach DIN EN 50446. Schnelle und einfache Bedienung, Visualisierung und Instandhaltung unter Verwendung universaler Konfigurationssoftware wie FieldCare, DeviceCare oder FieldCommunicator 375/475. Nähere Informationen hierzu siehe Technische Information.</p> <p><b>PROFIBUS® PA Kopftransmitter</b><br/>         Universell programmierbarer Kopftransmitter mit PROFIBUS® PA-Kommunikation. Umformung von verschiedenen Eingangssignalen in digitale Ausgangssignale. Hohe Messgenauigkeit über den gesamten Umgebungstemperaturbereich. Die Konfiguration der PROFIBUS PA Funktionen und gerätespezifischer Parameter wird über die Feldbus-Kommunikation ausgeführt. Nähere Informationen hierzu siehe Technische Information.</p> <p><b>FOUNDATION Fieldbus™ Kopftransmitter</b><br/>         Universell programmierbarer Kopftransmitter mit FOUNDATION Fieldbus™-Kommunikation. Umformung von verschiedenen Eingangssignalen in digitale Ausgangssignale. Hohe Messgenauigkeit über den gesamten Umgebungstemperaturbereich. Alle Transmitter sind für die Verwendung in allen wichtigen Prozessleitsystemen freigegeben. Die Integrationstest werden in der 'System World' von Endress+Hauser durchgeführt. Nähere Informationen hierzu siehe Technische Information.</p> <p>Vorteile der iTEMP-Transmitter:</p> <ul style="list-style-type: none"> <li>▪ Dualer oder einfacher Sensoreingang (optional für bestimmte Transmitter)</li> <li>▪ Aufsteckbares Display (optional für bestimmte Transmitter)</li> <li>▪ Höchste Zuverlässigkeit, Genauigkeit und Langzeitstabilität bei kritischen Prozessen</li> <li>▪ Mathematische Funktionen</li> <li>▪ Überwachung der Thermometerdrift, Backup-Funktionalität des Sensors, Diagnosefunktionen des Sensors</li> <li>▪ Sensor-Transmitter-Matching für 2-Kanal Transmitter, basierend auf den Callendar/Van Dusen-Koeffizienten</li> </ul> |

# Verdrahtung

## Anschlussplan für RTD

### Typ des Sensoranschlusses



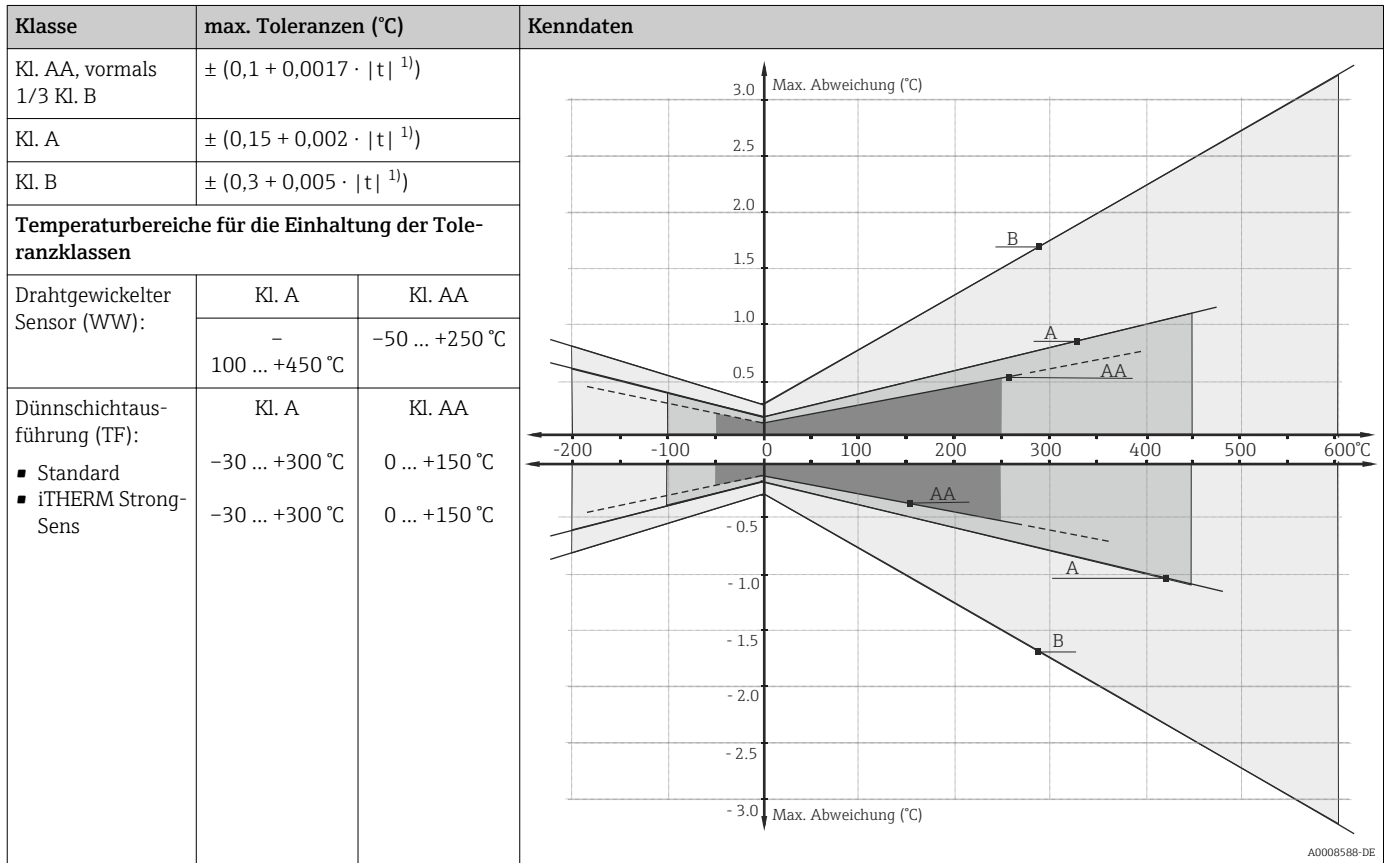
## Leistungsmerkmale

### Referenzbedingungen

Diese Angaben sind relevant zur Bestimmung der Messgenauigkeit der eingesetzten Temperaturtransmitter. Nähere Informationen dazu sind in den entsprechenden Technischen Informationen der iTEMP® Temperaturtransmitter zu finden. → 11

### Messgenauigkeit

RTD Widerstandsthermometer nach IEC 60751



1) |t| = Absolutwert Temperatur in °C



Um die maximalen Toleranzen in °F zu erhalten, Ergebnisse in °C mit dem Faktor 1,8 multiplizieren.

### Isolationswiderstand

Isolationswiderstand  $\geq 100 \text{ M}\Omega$  bei Umgebungstemperatur, gemessen zwischen den Anschlussklemmen und dem Außenmantel mit einer Mindestspannung von 100 V DC.

### Eigenerwärmung

RTD-Elemente sind passive Widerstände, die mit einem externen Strom gemessen werden. Dieser Messstrom verursacht im RTD-Element eine Eigenerwärmung, die einen zusätzlichen Messfehler darstellt. Die Größe des Messfehlers wird neben dem Messstrom auch durch die Temperaturleitfähigkeit und die Durchflussgeschwindigkeit im Prozess beeinflusst.

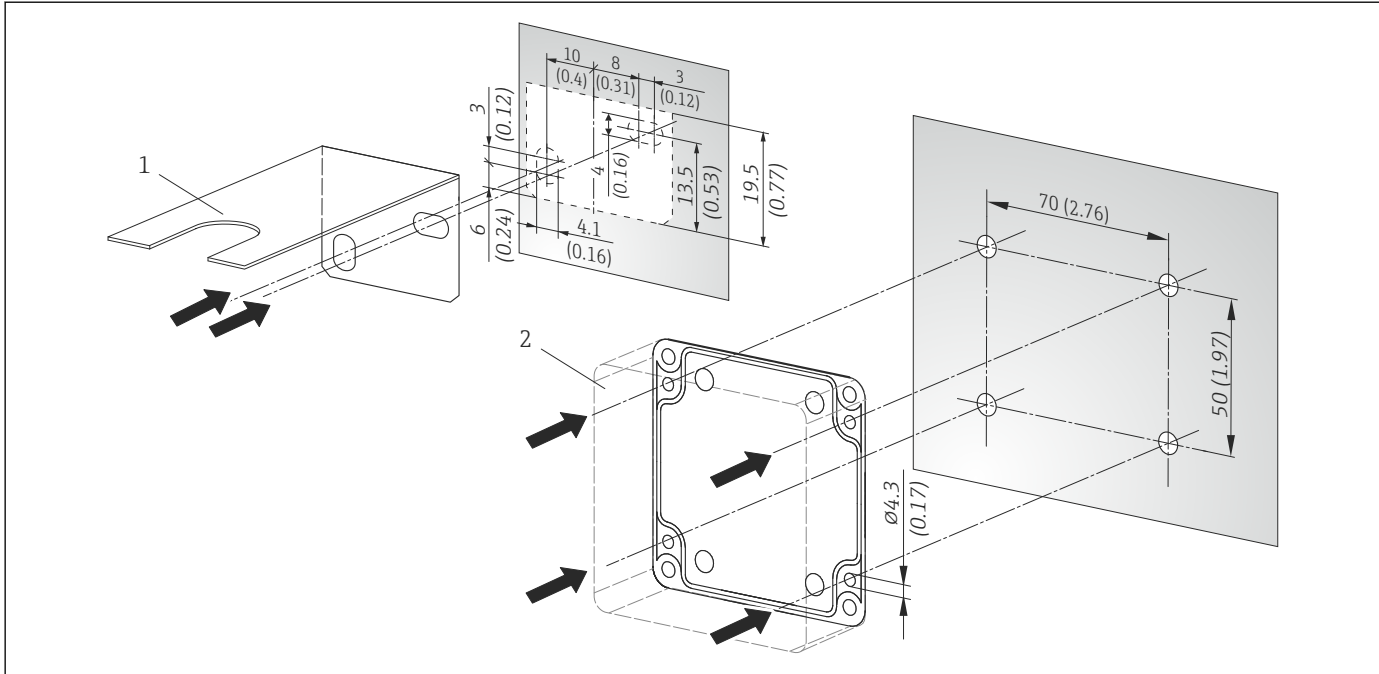
Die Eigenerwärmung ist vernachlässigbar, wenn ein iTEMP Temperaturtransmitter (extrem geringer Messstrom) von Endress+Hauser verwendet wird.

## Montage

**Einbaulage**

Keine Beschränkungen.

**Einbauhinweise**



A0022546

2 Bohrschablonen zur Wandmontage. Abmessungen in mm (in)

- 1 Winkelstück zur Montage mit Anschlusskopf  
2 Kunststoffgehäuse

## Umgebung

**Umgebungstemperaturbereich**

| Gehäuse                                      | Temperatur in °C (°F)   |
|--|---|
| TA30A ohne montierten Kopftransmitter        | Abhängig von der Kabelverschraubung,<br><ul style="list-style-type: none"> <li>■ Ohne: -50 ... +150 °C (-58 ... +302 °F)</li> <li>■ Mit: -50 ... +100 °C (-58 ... +212 °F)</li> </ul> |
| TA30 PCB ohne montierten Kopftransmitter     | -40 ... +100 °C (-40 ... +212 °F)   |
| Anschlusskopf mit montiertem Kopftransmitter | -40 ... +85 °C (-40 ... +185 °F)  |
| Kunststoffgehäuse                            | -50 ... +80 °C (-58 ... +176 °F)  |

**Lagerungstemperatur**

Siehe Umgebungstemperatur

**Schutzart**

|                          |   |
|--------------------------|---|
| <b>Anschlusskopf</b>     | Schutzart: IP66/68 (NEMA Type 4x encl.) |
| <b>Kunststoffgehäuse</b> | Schutzart: IP65                         |

**Stoß- und Schwingungsfestigkeit**

4G / 2 ... 150 Hz gemäß IEC 60068-2-6

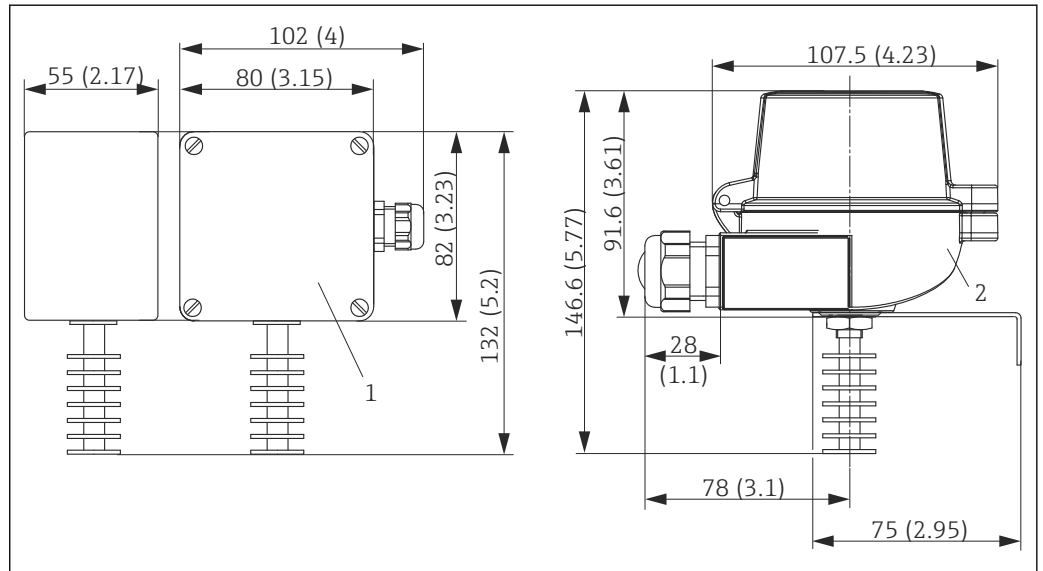
## Prozess

### Prozessdruckbereich

Maximal statischer Prozessdruck: 1 bar (14,5 PSI) bei einer Umgebungstemperatur von 20 °C (68 °F).

## Konstruktiver Aufbau

Alle Abmessungen in mm (in). Angaben ohne eingebauten Kopftransmitter.



A0022290

### 3 Abmessungen des Thermometers

- 1 Mit Kunststoffgehäuse
- 2 Mit Anschlusskopf

#### Spezifikation Kunststoffgehäuse

Farbe: Grau, RAL 7035

#### Spezifikation Anschlusskopf

- Farbe Kopf: Blau, RAL 5012
- Farbe Kappe: Grau, RAL 7035
- Erdungsklemme intern und extern

### Gewicht

200 ... 500 g (7,05 ... 17,64 oz), abhängig von der Konfiguration.

### Werkstoffe

Temperaturfühler, Gehäuse

|                  |   |
|------------------|---|
| Temperaturfühler | Eloxiertes Aluminium  |
| Gehäuse          | Kunststoffgehäuse aus Polycarbonat (PC) oder Anschlusskopf aus Aluminium mit Polyesterpulver-Beschichtung |

### Ersatzteile

| Ersatzteil  | Material-Nr. |
|---|--------------|
| Beistellset kpl.TMT82/85/84 (europäisch) 2x Schraube, 2x Feder, 2x Sicherungsscheibe, 1x Dichtung CDI-Stecker | 71044061     |

---

## Zertifikate und Zulassungen

---

### CE-Kennzeichen

Das Gerät erfüllt die rechtlichen Anforderungen der einschlägigen EG-Richtlinien. Endress+Hauser bestätigt anhand des CE-Zeichens, dass das Gerät erfolgreich geprüft wurde.

### Weitere Normen und Richtlinien

- IEC 61010-1: Sicherheitsbestimmungen für elektrische Mess-, Steuer-, Regel- und Laborgeräte
- IEC 60751: Industrielle Platin-Widerstandsthermometer
- IEC 61326-1: Elektromagnetische Verträglichkeit (Elektrische Betriebsmittel für Leittechnik und Laboreinsatz - EMV Anforderungen)

## Bestellinformationen

Ausführliche Bestellinformationen sind verfügbar:

- Im Produktkonfigurator auf der Endress+Hauser Internetseite: [www.endress.com](http://www.endress.com) -> "Corporate" klicken -> Land wählen -> "Products" klicken -> Produkt mit Hilfe der Filter und Suchmaske auswählen -> Produktseite öffnen -> Die Schaltfläche "Konfiguration" rechts vom Produktbild öffnet den Produktkonfigurator.
- Bei Ihrer Endress+Hauser Vertriebszentrale: [www.addresses.endress.com](http://www.addresses.endress.com)



### Produktkonfigurator - das Tool für individuelle Produktkonfiguration





- Tagesaktuelle Konfigurationsdaten
- Je nach Gerät: Direkte Eingabe von messstellenspezifischen Angaben wie Messbereich oder Bediensprache
- Automatische Überprüfung von Ausschlusskriterien
- Automatische Erzeugung des Bestellcodes mit seiner Aufschlüsselung im PDF- oder Excel-Ausgabeformat
- Direkte Bestellmöglichkeit im Endress+Hauser Onlineshop



## Zubehör



Für das Gerät sind verschiedene Zubehörteile lieferbar, die bei Endress+Hauser mit dem Gerät bestellt oder nachbestellt werden können. Ausführliche Angaben zum betreffenden Bestellcode sind bei Ihrer Endress+Hauser Vertriebszentrale erhältlich oder auf der Produktseite der Endress+Hauser Webseite: [www.endress.com](http://www.endress.com).

### Kommunikationsspezifisches Zubehör




|                         |   |
|-------------------------|---|
| Konfigurationskit TXU10 | Konfigurationskit für PC-programmierbare Transmitter mit Setup-Software und Schnittstellenkabel für PC mit USB-Port<br>Bestell-Code: TXU10-xx   |
| Commubox FXA195 HART    | Für die eigensichere HART-Kommunikation mit FieldCare über die USB-Schnittstelle.<br> Für Einzelheiten: Dokument "Technische Information" TI00404F   |
| Commubox FXA291         | Verbindet Endress+Hauser Feldgeräte mit CDI-Schnittstelle (= Endress+Hauser Common Data Interface) und der USB-Schnittstelle eines Computers oder Laptops.<br> Für Einzelheiten: Dokument "Technische Information" TI00405C  |
| WirelessHART Adapter    | Dient zur drahtlosen Anbindung von Feldgeräten.<br>Der WirelessHART Adapter ist leicht auf Feldgeräten und in bestehende Infrastruktur integrierbar, bietet Daten- und Übertragungssicherheit, ist zu anderen Wireless-Netzwerken parallel betreibbar und verursacht einen geringen Verkabelungsaufwand.<br> Zu Einzelheiten: Betriebsanleitung BA061S   |
| Field Xpert SMT70       | Universeller, leistungsstarker Tablet PC zur Gerätekonfiguration<br>Der Tablet PC ermöglicht ein mobiles Plant Asset Management in explosions- und nicht explosionsgefährdeten Bereichen. Er eignet sich für das Inbetriebnahme- und Wartungspersonal, um Feldinstrumente mit digitaler Kommunikationsschnittstelle zu verwalten und den Arbeitsfortschritt zu dokumentieren. Dieser Tablet PC ist als Komplettlösung konzipiert. Mit einer vorinstallierten Treiberbibliothek stellt er ein einfaches und touchfähiges "Werkzeug" dar, über das sich die Feldinstrumente während ihres gesamten Lebenszyklus verwalten lassen.<br> Für Einzelheiten: Technische Information TI01342S/04 |

### Servicespezifisches Zubehör

| Zubehör      | Beschreibung  |
|--------------|---|
| Applicator   | Software für die Auswahl und Auslegung von Endress+Hauser Messgeräten: <ul style="list-style-type: none"> <li>▪ Berechnung aller notwendigen Daten zur Bestimmung des optimalen Messgeräts: z.B. Druckabfall, Messgenauigkeiten oder Prozessanschlüsse.</li> <li>▪ Grafische Darstellung von Berechnungsergebnissen</li> </ul> Verwaltung, Dokumentation und Abrufbarkeit aller projektrelevanten Daten und Parameter über die gesamte Lebensdauer eines Projekts.<br>Applicator ist verfügbar:<br>Über das Internet: <a href="https://portal.endress.com/webapp/applicator">https://portal.endress.com/webapp/applicator</a>   |
| Konfigurator | Produktkonfigurator - das Tool für eine individuelle Produktkonfiguration <ul style="list-style-type: none"> <li>▪ Tagesaktuelle Konfigurationsdaten</li> <li>▪ Je nach Gerät: Direkte Eingabe von messstellenspezifischen Angaben wie Messbereich oder Bediensprache</li> <li>▪ Automatische Überprüfung von Ausschlusskriterien</li> <li>▪ Automatische Erzeugung des Bestellcodes mit seiner Aufschlüsselung im PDF- oder Excel-Ausgabeformat</li> <li>▪ Direkte Bestellmöglichkeit im Endress+Hauser Onlineshop</li> </ul> Der Konfigurator steht auf der Endress+Hauser Website zur Verfügung unter: <a href="http://www.endress.com">www.endress.com</a> -> Klicken Sie auf "Corporate" -> wählen Sie Ihr Land -> klicken Sie auf "Produkte" -> wählen Sie das Produkt mithilfe der Filter und des Suchfeldes -> öffnen Sie die Produktseite -> die Schaltfläche "Produkt konfigurieren" rechts neben dem Produktbild öffnet den Produktkonfigurator. |

|                   |   |
|-------------------|---|
| W@M               | <p>Life Cycle Management für Ihre Anlage</p> <p>W@M unterstützt Sie mit einer Vielzahl von Software-Anwendungen über den gesamten Prozess: Von der Planung und Beschaffung über Installation und Inbetriebnahme bis hin zum Betrieb der Messgeräte. Zu jedem Messgerät stehen über den gesamten Lebenszyklus alle relevanten Informationen zur Verfügung: z.B. Gerätestatus, gerätespezifische Dokumentation, Ersatzteile.</p> <p>Die Anwendung ist bereits mit den Daten Ihrer Endress+Hauser Geräte gefüllt; auch die Pflege und Updates des Datenbestandes übernimmt Endress+Hauser.</p> <p>W@M ist verfügbar:<br/>Über das Internet: <a href="http://www.endress.com/lifecyclemanagement">www.endress.com/lifecyclemanagement</a></p> |
| FieldCare SFE500  | <p>FDT-basiertes Anlagen-Asset-Management-Tool von Endress+Hauser.</p> <p>Es kann alle intelligenten Feldeinrichtungen in Ihrer Anlage konfigurieren und unterstützt Sie bei deren Verwaltung. Durch Verwendung von Statusinformationen stellt es darüber hinaus ein einfaches, aber wirkungsvolles Mittel dar, deren Zustand zu kontrollieren.</p> <p> Zu Einzelheiten: Betriebsanleitung BA00027S und BA00059S</p>   |
| DeviceCare SFE100 | <p>Konfigurations-Tool für Geräte über Feldbusprotokolle und Endress+Hauser Serviceprotokolle.</p> <p>DeviceCare ist das von Endress+Hauser entwickelte Tool zur Konfiguration von Endress+Hauser Geräten. Alle intelligenten Geräte in einer Anlage können über eine Punkt-zu-Punkt- oder eine Punkt-zu-Bus-Verbindung konfiguriert werden. Die benutzerfreundlichen Menüs ermöglichen einen transparenten und intuitiven Zugriff auf die Feldgeräte.</p> <p> Zu Einzelheiten: Betriebsanleitung BA00027S</p>   |

## Systemkomponenten

| Zubehör               | Beschreibung   |
|-----------------------|--|
| Prozessanzeiger RIA15 | <p>Kompakter, universell einsetzbarer Prozessanzeiger mit sehr niedrigem Spannungsabfall zur Anzeige von 4...20 mA/HART® Signalen. Der Prozessanzeiger benötigt keine Hilfsenergie, sondern wird direkt aus der Stromschleife gespeist.</p> <p> Zu Einzelheiten: Dokument "Technische Information" TI01043K</p> |
| RN221N                | <p>Speisetrenner mit Hilfsenergie zur sicheren Trennung von 4...20 mA Normsignalstromkreisen. Verfügt über bidirektionale HART-Übertragung.</p> <p> Zu Einzelheiten: Dokument "Technische Information" TI00073R und Betriebsanleitung BA00202R</p>  |
| RNS221                | <p>Speisegerät zur Stromversorgung von zwei 2-Leiter Messgeräten ausschließlich im Nicht-Ex Bereich. Über die HART-Kommunikationsbuchsen ist eine bidirektionale Kommunikation möglich.</p> <p> Zu Einzelheiten: Dokument "Technische Information" TI00081R und Kurzanleitung KA00110R</p>                      |

## Ergänzende Dokumentation

### Technische Informationen

- iTEMP Temperaturkopftransmitter
  - TMT180, PC-Programmierbar, 1-Kanal, Pt100 (TI088R/09/de)
  - TMT181, PC-Programmierbar, 1-Kanal, RTD, TC,  $\Omega$ , mV (TI00070R/09/de)
  - HART® TMT182, 1-Kanal, RTD, TC,  $\Omega$ , mV (TI078R/09/de)
  - HART® TMT82, 2-Kanal, RTD, TC,  $\Omega$ , mV (TI01010T/09/de)
  - PROFIBUS® PA TMT84, 2-Kanal, RTD, TC,  $\Omega$ , mV (TI00138R/09/de)
  - FOUNDATION Fieldbus™ TMT85, 2-Kanal, RTD, TC,  $\Omega$ , mV (TI00134R/09/de)
- Anwendungsbeispiel:
  - RN221N Speisetrenner, Speisung von 2-Leiter-Messumformern (TI073R/09/de)
  - RIA15 Prozessanzeiger, schleifenstromgespeist mit optionaler HART® Kommunikation (TI01043K/09/de)

[www.addresses.endress.com](http://www.addresses.endress.com)

---