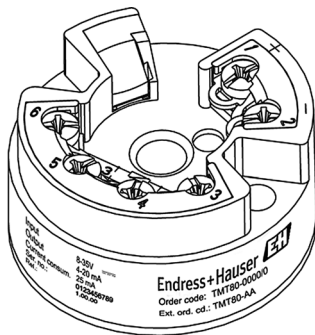


Operating Instructions

iTEMP TMT80

- DE Temperaturkopftransmitter
- EN Temperature head transmitter
- FR Transmetteur de température
- IT Trasmittitore di temperatura da testa



DE Abmessungen

in mm (in)

EN Dimensions

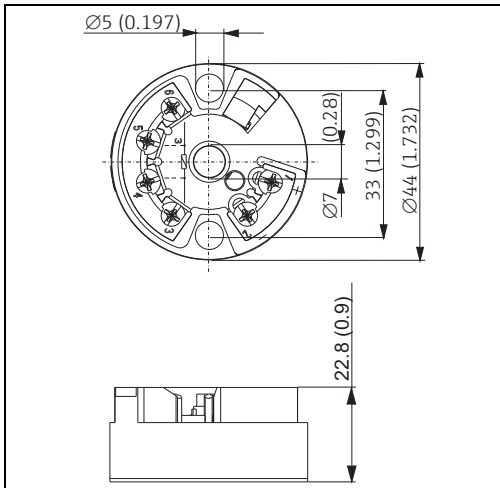
in mm (in)

FR Dimensions

en mm (in)

IT Dimensioni

in mm



A0013791

DE Montage

- Zulässige Umgebungstemperatur: -40 bis +85 °C (-40 to +185 °F)
- Einbauort: Feldgehäuse; Sensoranschlusskopf Form B nach DIN EN 50446
- Einbaulage: keine Einschränkungen
- Sicherheitshinweise: Das Gerät darf nur von einem Netzteil mit energiebegrenztem Stromkreis nach IEC 61010-1 gespeist werden: 'SELV or Class 2 circuit'

EN Installation

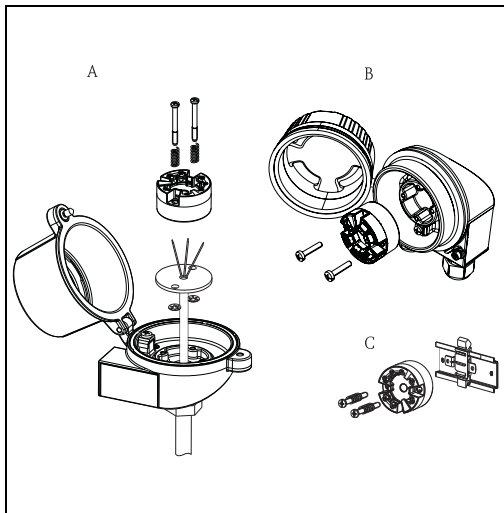
- Ambient temperature: -40 to +85 °C (-40 to +185 °F)
- Installation area: Field housing; connection head Form B accord. to DIN EN 50446
- Installation angle: No limit
- Safety notes: The unit must only be powered by a power supply that operates using an IEC 61010-1 compliant energy limited circuit: 'SELV or Class 2 circuit'

FR Montage

- Température ambiante admissible : -40 à +85 °C (-40 à +185 °F)
- Point de montage : boîtier de terrain; tête de raccordement forme B selon DIN EN 50446
- Implantation : pas de restrictions
- Conseils de sécurité : l'appareil doit obligatoirement être alimenté par une alimentation stabilisée selon CEI 61010-1 : 'SELV or Class 2 circuit'

IT Installazione

- Temperatura ambiente: -40...+85 °C
- Installazione: custodia da campo; testa di connessione Form B secondo DIN EN 50446
- Angolo di installazione: nessun limite
- Note sulla sicurezza: l'unità deve essere alimentata da un alimentatore con circuito elettrico limitato conforme alla norma IEC 61010-1: 'SELV o da un circuito Classe 2'



A0008035

Pos.	DE Beschreibung
A	Anschlusskopf nach DIN EN 50446 Form B, direkte Montage auf Messeinsatz mit Kabeldurchführung (Mittelloch 7 mm)
B	Abgesetzt vom Prozess im Feldgehäuse
C	Mit DIN rail clip auf Hutschiene nach IEC 60715 (TH35)

Pos.	EN Short description
A	Terminal head as per DIN EN 50446 form B, direct installation onto insert with cable entry (middle hole 7 mm / 0.28")
B	Separated from process in field housing
C	With DIN rail clip on top-hat rail as per IEC 60715 (TH35)

Pos.	FR Description
A	Tête de raccordement selon DIN EN 50446 Forme B, montage direct sur l'insert avec entrée de câble (perçage médian 7 mm)
B	Séparé du process en boîtier de terrain
C	Avec clip DIN sur rail profilé selon CEI 60715 (TH35)

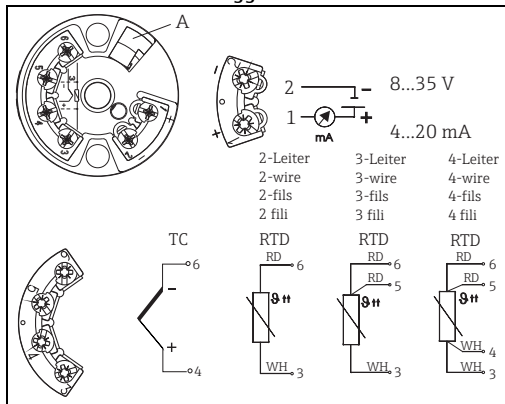
Pos.	IT Breve descrizione
A	Testa terminale secondo DIN EN 50446 form B, installazione diretta su inserto con ingresso cavo (foro centrale 7 mm)
B	Separato da processo custodia in campo
C	Con clip per guida DIN su guida top-hat secondo IEC 60715 (TH35)

DE Verdrahtung auf einen Blick

EN Wiring overview

FR Raccordement

IT Panoramica sul cablaggio



DE Potenzialausgleich

Bei abgesetzter Installation im Feldgehäuse ist zu beachten: Schirmung der Ausgangsseite (Ausgangssignal 4...20 mA) und Schirmung der Sensoranschlussseite müssen das gleiche Potenzial haben! Bei Einsatz von geerdeten Thermoelementen wird eine Schirmung der 4...20 mA Ausgangsleitung empfohlen. In Anlagen mit großen elektromagnetischen Feldern wird eine Schirmung aller Leitungen mit niederohmiger Anbindung am Einbaugehäuse des Transmitters empfohlen.

EN Potential levelling

Please take note when installing the head transmitter remotely in a field housing: The screen on the 4...20 mA signal output must have the same potential as the screen at the sensor connections! When using earthed thermocouples screening of the output 4...20 mA cable is recommended. In plants with strong electromagnetic fields screening of all cables with a low ohm connection to the transmitter housing is recommended.

FR Compensation de potentiel

Dans le cas d'un montage séparé en boîtier de terrain, prière de noter : le blindage côté sortie (signal de sortie 4...20 mA) et le blindage côté capteur doivent être au même potentiel. Lors de l'utilisation de thermocouples mis à la terre, un blindage de la sortie 4...20 mA est recommandé. Pour les installations avec champs magnétiques importants, il est conseillé de procéder au blindage de toutes les lignes avec liaison à basse impédance au boîtier du transmetteur.

IT Compensazione di potenziale

Fattore da considerare durante l'installazione remota di un trasmettitore da testa in una custodia da campo: la schermatura. La schermatura dell'uscita di segnale 4...20 mA deve avere lo stesso potenziale dello schermo presso le connessioni del sensore. Si consiglia di schermare il cavo dell'uscita 4...20 mA se si utilizzano termocoppie messe a terra. In impianti con forti campi elettromagnetici, è consigliabile effettuare la schermatura di tutti i cavi con una connessione alla custodia del trasmettitore tramite collegamenti a bassa impedenza.

DE Bedienung

Die Konfiguration des Kopftransmitters erfolgt mit der PC-Software ReadWin[®] 2000, die als Zubehör (s. Seite 7) erhältlich ist.

HINWEIS

Konfiguration

Die Konfiguration des Gerätes ist nur bei angeschlossener Versorgungsspannung möglich.

Schnittstellenkabel

Bei angeschlossenem Schnittstellenkabel (siehe 'Zubehör' auf Seite 7) werden die technischen Spezifikationen (z. B. Messabweichung) nicht eingehalten. Trennen Sie daher während des Messbetriebs die Verbindung über das Schnittstellenkabel zwischen Kopftransmitter und PC.

Menügeführte Bedienung der PC-Software ReadWin[®] 2000:

Einstellbare Parameter	
Standard-einstellungen	<ul style="list-style-type: none"> ▪ Sensortyp ▪ Anschlussart (2-, 3- oder 4-Leiterschaltung) ▪ Messeinheit (°C/°F) ▪ Messbereichsgrenzen (abhängig vom Sensor) ▪ Kompensation Leitungswiderstand (0 bis 20 Ω) bei RTD 2-Leiterschaltung ▪ Fehlerverhalten (≤ 3,6 mA oder ≥ 21,0 mA; bei Einstellung ≥ 21,0 mA ist ein Ausgangsstrom ≥ 21,5 mA garantiert) ▪ Offset (-9,9 bis +9,9 K)

Ausführliche Informationen zur Konfiguration über ReadWin[®] 2000 finden Sie in der Online-Dokumentation der PC-Software.

EN Operation

Head transmitter set-up is done using the ReadWin[®] 2000 PC software. This is available as an accessory (see page 7).

NOTICE

Configuration

Configuration of the device is only possible when the device is connected to the power supply.

Interface cable

When the interface cable is connected (see 'Accessories' on page 7), the technical specifications (e.g. measured error) are not observed. For this reason, during operation disconnect the connection via the interface cable between the head transmitter and PC.

The following table shows the structure of the PC-Configuration software ReadWin[®] 2000 interactive menu operation:

Presettable parameters	
Standard settings	<ul style="list-style-type: none"> ▪ Sensor type ▪ Connection mode (2-, 3- or 4-wire connection) ▪ Units (°C/°F) ▪ Measurement range limits (depends on sensor) ▪ Compensation resistance (0 to 20 Ω) on RTD 2-wire connection ▪ Fault condition reaction (≤ 3.6 mA or ≥ 21.0 mA; if setting is ≥ 21.0 mA, a output signal ≥ 21.5 mA is guaranteed) ▪ Offset (-9.9 to +9.9 K)

For detailed ReadWin[®] 2000 operating instructions please read the on-line documentation contained in the ReadWin[®] 2000 software.

FR Configuration

La configuration du transmetteur en tête de sonde se fait à l'aide du logiciel PC ReadWin® 2000, disponible comme accessoire (voir page 8).

AVIS

Configuration

La configuration de l'appareil est seulement possible sous tension.

Câble d'interface

Lorsque le câble d'interface est raccordé (voir 'Accessoires' en page 8), les spécifications techniques (par ex. écart de mesure) ne sont pas respectées. Pendant la mesure, il faut donc déconnecter le câble d'interface reliant le transmetteur au PC.

Le tableau suivant montre la structure de la configuration par menu du logiciel PC ReadWin® 2000 :

Paramètres réglables	
Réglages standard	<ul style="list-style-type: none"> ▪ Type de capteur ▪ Type de raccordement (2, 3 ou 4 fils) ▪ Unité de mesure (°C/°F) ▪ Limites gamme de mesure (en fonction du capteur) ▪ Compensation résistance de ligne (0 à 20 Ω) raccordement RTD 2-fils ▪ Comportement en cas de défaut ($\leq 3,6$ mA ou $\geq 21,0$ mA; pour un réglage $\geq 21,0$ mA, un courant de sortie $\geq 21,5$ mA est garanti) ▪ Offset (-9,9 à +9,9 K)

Des informations détaillées sur la commande via ReadWin® 2000 figurent dans la documentation en ligne du logiciel.

IT Funzionamento

La configurazione del trasmettitore da testa è effettuata mediante il software per PC ReadWin® 2000. Disponibile come accessorio (vedere pagina 8).

AVVISO

Configurazione

La configurazione del dispositivo è possibile solo quando è alimentato.

Cavo d'interfaccia

Quando il cavo d'interfaccia è collegato (vedere "Accessori" a pagina 8), le specifiche tecniche (es. errore di misura) non sono rispettate. Per questo motivo, durante il funzionamento scollegare la connessione tramite cavo di interfaccia tra il trasmettitore da testa e il PC.

La seguente tabella mostra la struttura del menu interattivo del software di configurazione per PC ReadWin® 2000:

Parametri preimpostabili	
Impostazioni predefinite	<ul style="list-style-type: none"> ▪ Tipo di sensore ▪ Modalità di connessione (2, 3 o 4 fili) ▪ Unità (°C/°F) ▪ Limiti del campo di misura (a seconda del sensore) ▪ Compensazione della resistenza (0...20 Ω) su connessione bifilare RTD ▪ Reazione alla condizione di errore ($\leq 3,6$ mA oppure $\geq 21,0$ mA; se l'impostazione è $\geq 21,0$ mA, un segnale di uscita $\geq 21,5$ mA è garantito) ▪ Offset (-9,9...+9,9 K)

Per istruzioni di funzionamento dettagliate su ReadWin® 2000 leggere la documentazione online contenuta nel software.

DE Zubehör

- ❑ Adapter für Hutschienenmontage, DIN rail clip nach IEC 60715
Bestell-Code: 51000856
- ❑ Feldgehäuse TAF10 für Endress+Hauser Kopftransmitter, Aluminium, IP 66
Bestell-Code: TAF10-
- ❑ Montagesatz (4 Schrauben, 6 Federn, 10 Sicherungen)
Bestell-Code: 51001112
- ❑ USB-Schnittstellenkabel FXA291 Commubox,
Bestell-Code: 51516983
- ❑ Konfigurationskit (PC-Software ReadWin® 2000 und USB-Schnittstellenkabel), **Bestell-Code:** TXU10-AA
- ❑ ReadWin® 2000 kann kostenlos direkt vom Internet unter folgender Adresse geladen werden:
www.endress.com/readwin

EN Accessories

- ❑ Adapter for DIN rail mounting, DIN rail clip as per IEC 60715
order-code: 51000856
- ❑ Field housing TAF10 for Endress+Hauser head transmitter, aluminum, IP 66
order-code: TAF10-
- ❑ Installation set (4 screws, 6 springs, 10 circlips)
order-code: 51001112
- ❑ FXA291 Commubox: PC-interface cable (USB-port)
order-code: 51516983
- ❑ Configuration set (PC-software ReadWin® 2000 and PC serial USB interface cable),
order-code: TXU10-AA
- ❑ ReadWin® 2000 can be downloaded free of charge from the Internet from the following address:
www.endress.com/readwin

FR Accessoires

- ❑ Adaptateur pour montage sur rail profilé, clip DIN selon CEI 60715
Référence de commande : 51000856
- ❑ Boîtier de terrain TAF10 pour transmetteur de tête Endress+Hauser, aluminium, IP 66
Référence de commande : TAF10-
- ❑ Kit de montage (4 vis, 6 ressorts, 10 rondelles freins)
Référence de commande : 51001112
- ❑ Câble interface USB FXA291 Commubox
Référence de commande : 51516983
- ❑ Kit de configuration (logiciel de configuration PC ReadWin® 2000 et USB-câble d'interface PC),
Réf. de commande : TXU10-AA
- ❑ ReadWin® 2000 peut être chargé gratuitement directement d'Internet à l'adresse suivante :
www.endress.com/readwin

IT Accessori

- ❑ Adattatore per montaggio su guida DIN, clip della guida DIN secondo IEC 60715
Codice d'ordine: 51000856
- ❑ Custodia da campo TAF10 per trasmettitore da testa Endress+Hauser, alluminio, IP 66
Codice d'ordine: TAF10-
- ❑ Set di installazione (4 viti, 6 molle, 10 rondelle elastiche)
Codice d'ordine: 51001112
- ❑ FXA291 Commubox: cavo interfaccia-PC
Codice d'ordine: 51516983
- ❑ Set di configurazione (software per PC ReadWin® 2000 e cavo interfaccia USB seriale PC)
Codice d'ordine: TXU10-AA
- ❑ È possibile scaricare gratuitamente ReadWin® 2000 dal seguente indirizzo Web:
www.endress.com/readwin

DE Ergänzende Dokumentation

Weitere technische Daten:

Technische Information iTEMP® TMT80
(TI00153R)

EN Supplementary documentation

Further technical data:

Technical information iTEMP® TMT80
(TI00153R)

FR Documentation complémentaire

D'autres données techniques :

Technical information iTEMP® TMT80
(TI00153R)

IT Documentazione supplementare

Dati tecnici addizionali:

Informazioni tecniche iTEMP® TMT80
(TI00153R)

DE Elektromagnetische Verträglichkeit (EMV)

CE Konformität

Elektromagnetische Verträglichkeit gemäß allen relevanten Anforderungen der IEC/EN 61326- Serie und NAMUR Empfehlung EMV (NE21).

Details sind aus der EU-Konformitätserklärung ersichtlich.

Maximale Messabweichung < 1% vom Messbereich.

Störfestigkeit nach IEC/EN 61326-Serie, Anforderung Industrieller Bereich

Störaussendung nach IEC/EN 61326-Serie, Betriebsmittel der Klasse B

EN Electromagnetic compatibility (EMC)

CE conformity

EMC to all relevant requirements of the IEC/EN 61326-series and NAMUR Recommendation EMC (NE21). For details, refer to the Declaration of Conformity.

Maximum fluctuations during EMC-tests: <1% of measuring span.

Interference immunity to IEC/EN 61326-series, requirements for industrial areas. Interference emission to IEC/EN 61326-series, electrical equipment Class B

FR Compatibilité électromagnétique (CEM)

Conformité CE

Compatibilité électromagnétique (CEM) conforme à l'ensemble des exigences pertinentes de la série de normes CEI/EN

61326 et NAMUR NE21. Les détails figurent sur la déclaration de conformité.

Ecart de mesure maximal pendant le test CEM : <1% de l'étendue de mesure.

Immunité aux interférences selon la série de normes CEI/EN 61326, exigence domaine industriel.

Emissivité selon la série de normes CEI/EN 61326, matériel de classe B.

IT Compatibilità elettromagnetica (EMC)

Conformità CE

La compatibilità elettromagnetica è conforme a tutti i principali requisiti elencati nelle serie IEC/EN 61326 e NAMUR NE21. Dettagli secondo dichiarazione di conformità.

Massime fluttuazioni durante il test EMC: < 1% del range di misura.

Immunità di interferenza in accordo alla serie IEC/EN 61326, requisiti per aree industriali.

Emissione di interferenza in accordo alla serie IEC/EN 61326, attrezzature elettriche Classe B.

www.endress.com/worldwide