



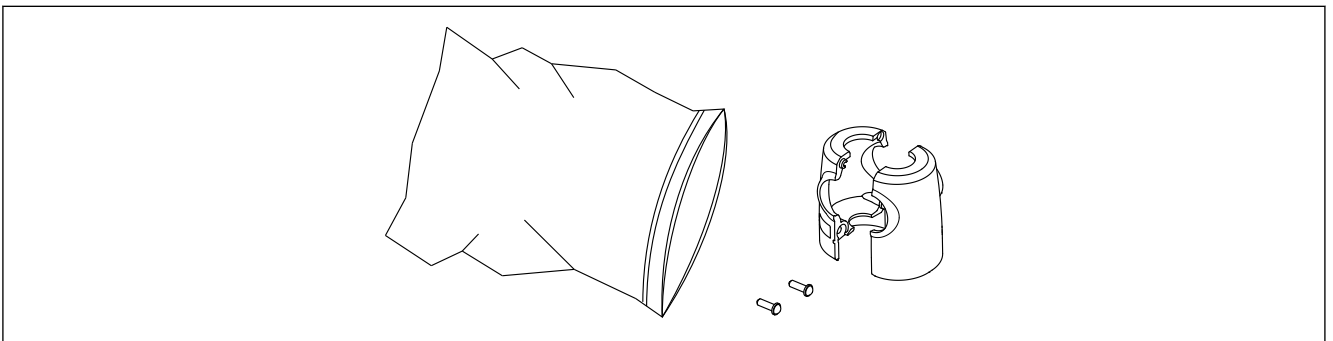
# Sonderdokumentation Schutzhaube

## Schutzhaube als Schlagschutz im explosionsgefährdeten Bereich

**⚠️ WARNUNG**

**Beschädigung am Anschluss des Geräts durch äußere Schlageinwirkung**

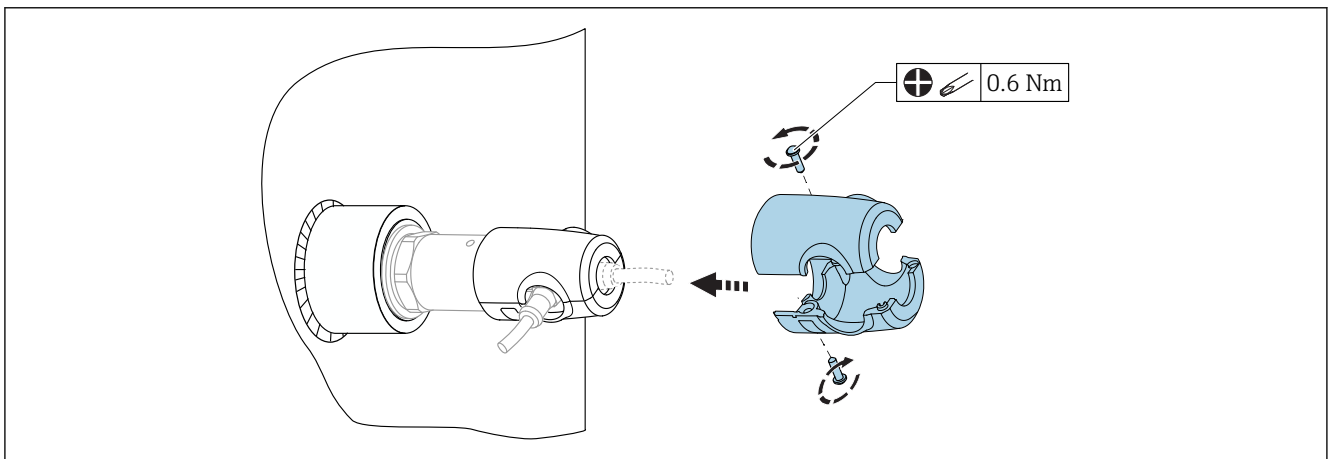
- ▶ Bevor das Gerät in Betrieb genommen wird, muss die Schutzhaube als Schlagschutz montiert werden.



A0036577

## Montage

Die Schutzhaube mit den mitgelieferten, selbstschneidenden Schrauben montieren.



A0036578

1 Gerät mit Stecker M12 und Schutzhaube



# Special Documentation

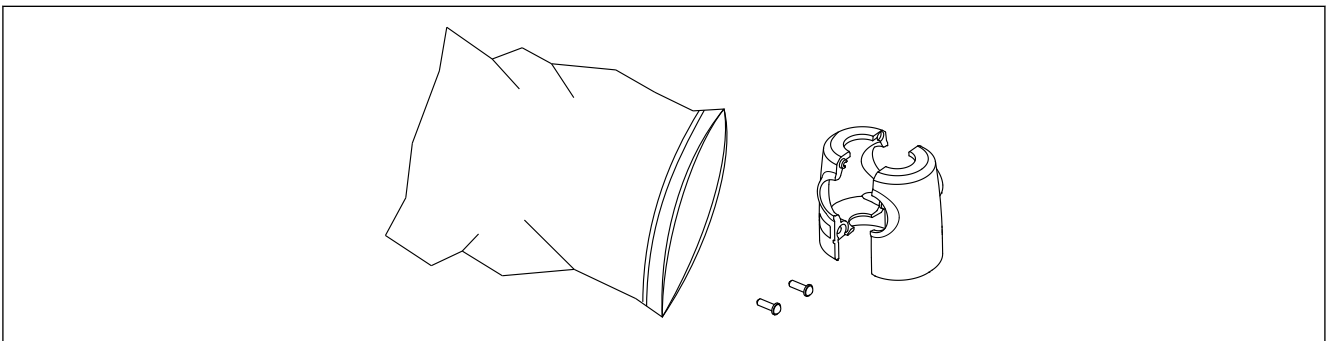
## Protection cover

### Protection cover for impact protection in hazardous areas

**⚠ WARNING**

**Damage to device connection due to external impact**

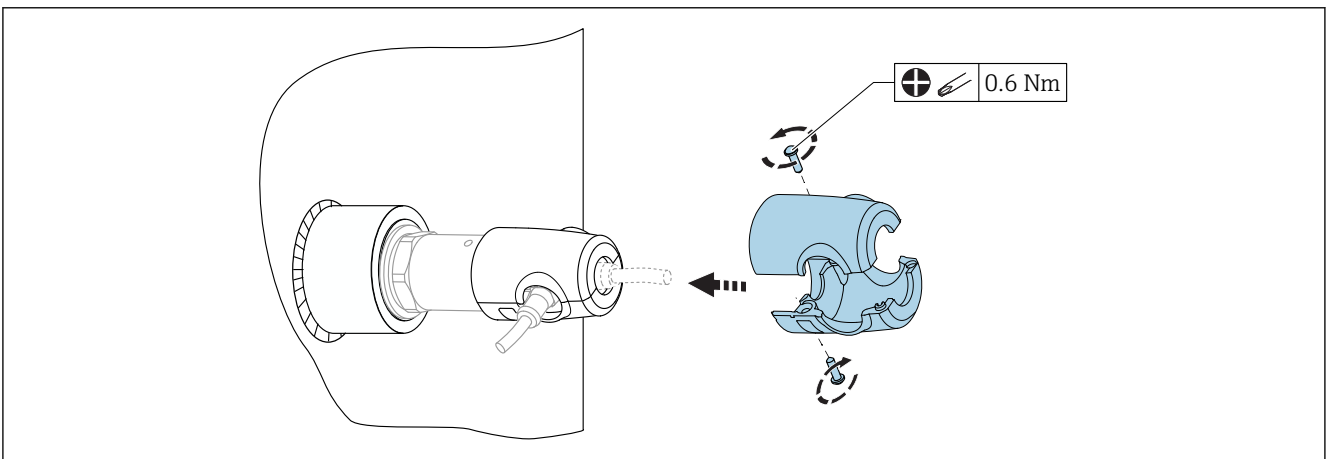
- ▶ Before the device is put into operation, the protection cover must be fitted for impact protection.



A0036577

### Installation

Install the protection cover using the self-tapping screws provided.



A0036578