

**Standards:**

ATEX: EN 60079-0: 2012  
 EN 60079-1: 2007

IECEX: IEC 60079-0: 2011  
 IEC 60079-1: 2007

XA01004K/09/A3/04.18  
 71395921

Products

Solutions

Services

Supply U<sub>c</sub> = 255 VAC

Data lines U<sub>c</sub> = 32 VDC

Temperature range (ATEX/IECEX) T6 Ta = -40 °C ... +70 °C  
 T5 Ta = -40 °C ... +80 °C



US Certificate: CSA 70159199

Ex d IIC T4...T6

Class I, Division 1, Division 2, Groups A, B, C and D, Temperature class T4, T5, T6

Class II, Division 1, Division 2, Group E, F and G

Class III, Division 1, Division 2

Class I, Zone 1, AEx d IIC T4...T6

Ambient temperature range (CSA) T4, T5 -40 °C ... +80 °C  
 T6 -40 °C ... +70 °C



## Safety instructions

### Surge arrester HAW569-CB2C

ATEX: II 2 G Ex db IIC T6...T5 Gb

IECEX: Ex db IIC T6...T5 Gb

DEKRA 11ATEX0034 X; IECEX DEK 11.0013 X

CSA 70159199

Dokument: XA01004K

Sicherheitshinweise für elektrische Betriebsmittel für explosionsgefährdete Bereiche gemäß Richtlinie 2014/34/EU (ATEX) → 5

Document: XA01004K

Safety instructions for electrical apparatus for explosion-hazardous areas according to Directive 2014/34/EU (ATEX) → 6

Document : XA01004K

Conseils de sécurité pour matériels électriques destinés aux zones explosibles selon Directive 2014/34/EU (ATEX) → 7

[www.addresses.endress.com](http://www.addresses.endress.com)

bg - Правила за техниката на безопасност за електрически средства за производство във взривоопасни зони. Ако не разбирате езика на това ръководство има възможност да си поръчате при нас едно ръководство, преведено на езика на Вашата страна.

#### Заявление за съответствие с EG

Производителят Endress+Hauser декларира с това заявление за съответствие и с предявяването на сертификата CE, че този продукт отговаря на изискванията на съответните европейски директиви. Прилаганите директиви, норми и документи са указани в заявлението за съответствие.

cs - Bezpečnostní pokyny pro elektrické přístroje v místech s nebezpečím výbuchu. Pokud nemáte možnost přečíst si tento návod, můžete si u nás objednat návod přeložený do svého jazyka.

#### Prohlášení o shodě s ES

Společnost Endress+Hauser prohlašuje prostřednictvím tohoto prohlášení a použitím značky CE, že tento výrobek vyhovuje příslušným evropským směrnici. Zmíněné směrnice, normy a dokumenty jsou uvedeny v Prohlášení o shodě.

da - Sikkerhedsforskrifter for elektriske apparater certificeret til brug i eksplosionsfarlige områder. Hvis du ikke forstår denne manual, kan en oversat kopi af den på dit eget sprog bestilles fra os.

#### EF-overensstemmelseserklæring

Med denne overensstemmelseserklæring og tilføjelsen af CE-mærket sikrer producenten Endress+Hauser, at produktet er i overensstemmelse med relevante europæiske direktiver. Dokumentation for overensstemmelsen gives i de anførte direktiver, standarder og dokumenter.

el - Οδηγίες ασφαλείας ηλεκτρικών συσκευών για επικίνδυνες για έκρηξη περιοχές. Σε περίπτωση που δεν μπορείτε να διαβάσετε αυτές τις οδηγίες, τότε μπορείτε να παραγγείλετε ένα αντίτυπο μεταφρασμένο στη γλώσσα σας.

#### Δήλωση πιστότητας EK

Με αυτή τη δήλωση πιστότητας και την τοποθέτηση του σήματος CE ο κατασκευαστής Endress+Hauser δηλώνει, ότι αυτό το προϊόν συμμορφώνεται με τις ευρωπαϊκές οδηγίες που πρέπει να εφαρμοστούν. Οι οδηγίες, τα πορτότυπα και τα έγγραφα που εφαρμόστηκαν αναφέρονται στη δήλωση πιστότητας.

es - Instrucciones de seguridad de aparatos eléctricos homologados para su utilización en áreas expuestas a riesgos de deflagración. Si no entiende este manual, puede pedir un ejemplar en su idioma.

#### Declaración de conformidad CE

Por la presente declaración y la inclusión de la marca CE, el fabricante Endress+Hauser, declara que el producto cumple con las directivas europeas pertinentes. Las directivas, normas y documentos de aplicación se indican en la declaración de conformidad.

et - Ohutusjuhised plahvatusohtlikus keskkonnas kasutatavate elektriseadmete kohta. Kui Te ei saa käesolevast juhendist aru, võite meilt tellida Teie riigikeelde tõlgitud juhendi.

#### EL vastavusdeklaratsioon

Tootja Endress+Hauser kinnitab juurdelisatud vastavusdeklaratsiooni esitamise ja CE-märgise kandmisega tootele, et käesolev toode vastab kohaldatavate Euroopa Liidu direktiivide nõuetele. Kohaldatavad direktiivid, standardid ja dokumendid on ära toodud vastavusdeklaratsioonis.

fi - Turvallisuusohjeita sähkölaitteille, jotka on vahvistettu käytettäväksi räjähdysvaarallisilla alueilla. Jos et ymmärrä tätä käsikirjaa, voit tilata meiltä käännöksen omalla kansallisella kielelläsi.

#### EU-vaatimustenmukaisuustodistus

Valmistaja Endress+Hauser vakuuttaa täällä vaatimustenmukaisuustodistuksella ja CE-merkin kiinnittämisellä, että tämä tuote täyttää sovellettavien EU-direktiivien määräykset. Sovellettavat direktiivit, normit ja dokumentit on merkitty vaatimustenmukaisuustodistukseen.

hu - Biztonsági információk robbanásveszélyes területre való elektromos eszközökhöz. Amennyiben nem tudja elolvasni ezt az útmutatót, akkor megrendelheti az Ön anyanyelvére lefordítva is.

#### EK-megfelelőségi nyilatkozat

Az Endress+Hauser mint gyártó jelen megfeleléségi nyilatkozattal és a CE-jelzés felhelyezésével kijelenti, hogy ez a termék megfelel az alkalmazandó európai irányelveknek. Az alkalmazott irányelvek, szabványok és dokumentumok a megfeleléségi nyilatkozatban fel vannak tüntetve.

it - Istruzioni di sicurezza per apparecchiature elettriche certificate per l'utilizzo in aree con pericolo di esplosione. Se il presente manuale non risulta comprensibile potete ordinarne una copia tradotta nella vostra lingua.

#### Dichiarazione di conformità CE

Con questa dichiarazione e con l'applicazione del marchio CE, il costruttore Endress+Hauser, assicura che il prodotto è conforme alle direttive europee vigenti. Prova della conformità è fornita dall'osservanza delle direttive, delle norme e dei documenti elencati.

## Conseils de sécurité

### Parafoudre HAW569-CB2C

Documentation correspondante

Le présent document fait partie intégrante du manuel de mise en service suivant : BA00305K  
C'est le manuel de mise en service sur le CD-ROM fourni, correspondant au type d'appareil, qui est valable.

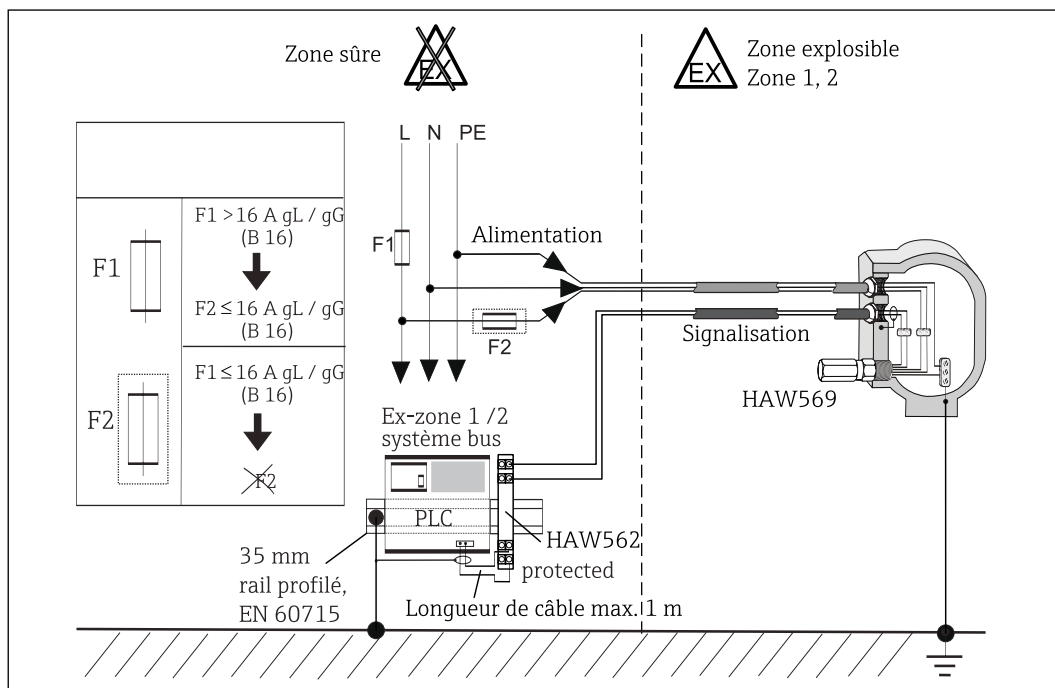
Documentation complémentaire

Brochure sur la protection contre les explosions : CP00021Z  
La brochure sur la protection contre les explosions est disponible : Dans la zone de téléchargement sur le site Internet Endress+Hauser : [www.endress.com/download](http://www.endress.com/download)  
Référence de la documentation : CP00021Z

Certificats constructeur

Déclaration UE de conformité → 4

Attestation d'examen UE de type  
Numero de l'attestation d'examen UE de type : DEKRA 11ATEX0034 X



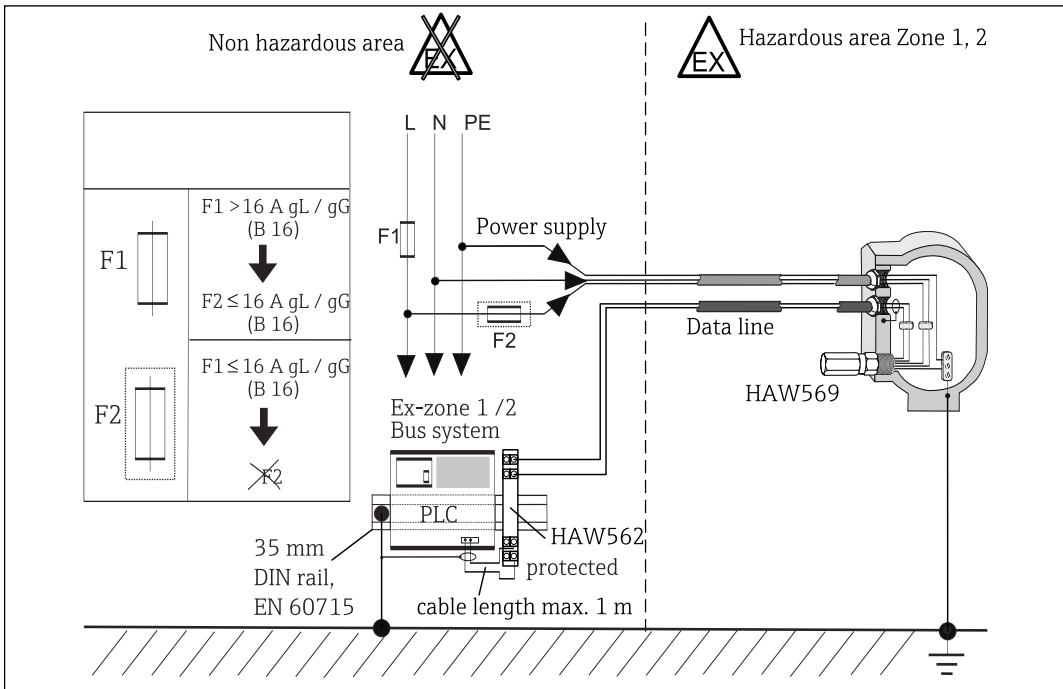
### Conseils de sécurité HAW569-CB2C

- Installer d'après les instructions du fabricant et les normes et règles en vigueur concernant la protection contre la foudre.
- Conformément aux indications du fabricant, l'appareil peut être utilisé en zone 1 ou 2.
- Toutes les pièces métalliques dans la zone explosible doivent être reliées à la ligne d'équipotentialité.
- La liaison entre le boîtier de borne terminale et la masse locale doit avoir une section minimale de 4 mm<sup>2</sup>.
- Toutes les liaisons à la masse doivent être protégées.
- Pour l'installation dans un boîtier antidéflagrant, il faut au minimum 5 pas de vis.
- La sécurité antirotation et l'indice de protection IP67 doivent être assurés par des mesures correspondantes.
- L'extrémité libre du câblage de terrain doit être raccordée de façon appropriée dans un boîtier de raccordement agréé.

# Safety instructions

## Surge arrester HAW569-CB2C

Associated documentation	This document is an integral part of the following Operating instructions: BA00305K The Operating instructions supplied with the device apply.
Supplementary documentation	Explosion protection brochure: CP00021Z The Explosion-protection brochure is available: In the download area of the Endress+Hauser website: <a href="http://www.endress.com/download">www.endress.com/download</a> Documentation code: CP00021Z
Manufacturer's certificates	EU Declaration of Conformity → 4  EU type-examination certificate EU type-examination certificate no.: DEKRA 11ATEX0034 X



## Safety notes HAW569-CB2C

- Install the unit to the manufacturers' instructions and in accordance with the valid norms and regulations for surge arresters.
- According to manufacturer's instructions, this equipment can be used in zone 1 or 2.
- All metal parts in the potentially explosive area have to be connected to the equipotential bonding system.
- The connection between the enclosure of the terminal equipment and local mass must have a minimum cross-section of 4 mm<sup>2</sup>.
- All earth connections have to be secured.
- For installation into a flameproof enclosure, min. 5 threads must be engaged.
- The protection against twisting and degree of protection IP67 has to be ensured by taking corresponding measures.
- The free end of the permanently connected field wiring is to be connected in an appropriate way in a suitable Ex d junction box.

lt - Elektros įrenginio saugumo nurodymai, susiję su sprogimo zonomis. Jeigu negalite perskaityti šios instrukcijos, kreipkitės į mus, kad užsisakytumėte į jūsų gimtąją kalbą išverstą instrukciją.

### EB atitikties deklaracija

Gamintojas Endress+Hauser šia atitikties deklaracija ir CE ženkliniu patvirtina, kad gaminys atitinka taikytinas ES direktyvas. Taikomos direktyvos, normos ir dokumentai yra pateikiami atitikties deklaracijoje.

lv - Drošības norādījumi elektrisko darba instrumentu lietošanai apgabalos, kas pakļauti sprādzienbīstamībai. Ja Jums nav iespēju izlasīt šos norādījumus, Jūs varat pasūtīt pie mums tulkojumu Jūsu valsts valodā.

### ES atbilstības apliecinājums

Ražotājs Endress+Hauser ar šo atbilstības apliecinājumu un CE zīmola lietojumu apstiprina, ka produkts izgatavots saskaņā ar atbilstošajām Eiropas vadlīnijām. Piemērotās vadlīnijas, normas un dokumenti atrunāti atbilstības apliecinājumā.

nl - Veiligheidsinstructies voor elektrisch materieel in explosiegevaarlijke omgeving. Wanneer u deze handleiding niet kunt lezen, kunt u een in uw landstaal vertaalde handleiding bij ons bestellen.

### EG Conformiteitsverklaring

De leverancier Endress+Hauser waarborgt met deze verklaring en het aanbrengen van het CE-teken, dat dit product overeenstemt met de geldende Europese richtlijnen. De geldende richtlijnen, normen en documenten zijn aangegeven in de conformiteitsverklaring.

pl - Wskazówki dot. bezpieczeństwa dla urządzeń elektrycznych stosowanych w obszarze zagrożonym wybuchem. Jeśli niniejsza instrukcja napisana jest w języku, którym się nie posługujesz, możesz zamówić u nas przetłumaczony dokument.

### Deklaracja zgodności WE

Producent Endress+Hauser w niniejszej deklaracji zgodności wraz z nadaniem znaku CE oświadcza, że produkt ten jest zgodny z obowiązującą Europejską Dyrektywą. Zastosowane wytyczne, normy oraz dokumenty podane są w deklaracji zgodności.

pt - Instruções de segurança para dispositivos eléctricos certificados para utilização em áreas de risco de incêndio. Se não compreender este manual, pode encomendar-nos directamente uma cópia na sua língua.

### Declaração de conformidade CE

Com esta declaração de conformidade e a aplicação da marca CE, o fabricante Endress+Hauser, garante que o produto obedece às directivas europeias a aplicar. As directivas, normas e documentos são apresentadas na declaração de conformidade.

ro - Indicații de siguranță pentru mijloacele de producție electrice pentru zonele periclitate de explozie. Dacă nu puteți citi aceste instrucțiuni, atunci puteți comanda la noi instrucțiunile traduse în limba țării dumneavoastră.

### Declarație de conformitate CE

Producătorul Endress+Hauser declară prin declarația de conformitate alăturată și prin aplicarea semnelui CE că acest produs corespunde directivelor europene aplicabile. Directivele, normele aplicate și documentele sunt menționate în declarația de conformitate.

sk - Bezpečnostné pokyny pre elektrické zariadenie prevádzkované v priestoroch s nebezpečenstvom výbuchu. Ak nemáte možnosť prečítať si tento návod, môžete si u nás objednať návod preložený do svojho jazyka.

### Vyhlasenie o konformite s ES

Spoločnosť Endress+Hauser vyhlasuje prostredníctvom tohto vyhlásenia o konformite a použitím značky CE, že tento výrobok vyhovuje príslušným európskym smerniciam. Zmieňované smernice, normy a dokumenty sú uvedené vo Vyhlásení o konformite.

sl - Varnostni napotki glede električne opreme, namenjene za uporabo v eksplozivnih območjih. Če teh navodil ne morete razumeti, lahko pri nas naročite prevod v vaš jezik.

### Pojasnilo glede potrčila o skladnosti EU

Proizvajalec Endress+Hauser s to izjavo o skladnosti in navedbo oznake CE izjavlja, da je ta izdelek skladen s predpisanimi evropskimi smernicami. Upoštevane smernice, standardi in dokumenti so navedeni v izjavi o skladnosti.

sv - Säkerhetsföreskrifter för elektrisk utrustning certifierad för användning i explosionsfarliga områden. Om du inte förstår denna manual, kan en översatt kopia på ditt eget språk beställas från oss.

### EG-försäkran om överensstämmelse

Endress+Hauser försäkrar med vidstående försäkran om överensstämmelse och med CE-märkningen att denna produkt överensstämmer med de tillämpbara europeiska riktlinjerna. De tillämpade riktlinjerna, normerna och dokumenten anges i försäkran om överensstämmelse.

**EU-Konformitätserklärung**  
**EU-Declaration of Conformity**  
**Déclaration UE de Conformité**



**Company** **Endress+Hauser Wetzler GmbH+Co. KG, Obere Wank 1, 87484 Nesselwang**  
 erklärt als Hersteller in alleiniger Verantwortung, dass das Produkt declares as manufacturer under sole responsibility, that the product déclare sous sa seule responsabilité en qualité de fabricant que le produit

**Product** **Product name**  
 HAW569-CB2C

**Regulations** den folgenden Europäischen Richtlinien entspricht:  
 conforms to following European Directives:  
 est conforme aux prescription des Directives Européennes suivantes :  
 ATEX 2014/34/EU (L 96/309)

**Standards** angewandte harmonisierte Normen oder normative Dokumente:  
 applied harmonized standards or normative documents:  
 normes harmonisées ou documents normatifs appliqués :  
 EN 60079-0 (2012)  
 EN 60079-1 (2007)

**Certification** EU-Baumusterprüfbescheinigung Nr. **DEKRA 11ATEX0034 X**  
 EU-Type Examination Certificate No.  
 Numéro de l'attestation d'examen UE de type

Ausgestellt von/issued by/développé par **DEKRA Certification B.V. (0344)**  
 Qualitätssicherung/Quality assurance/Système d'assurance **TÜV Nord Cert (0044)**  
 qualité

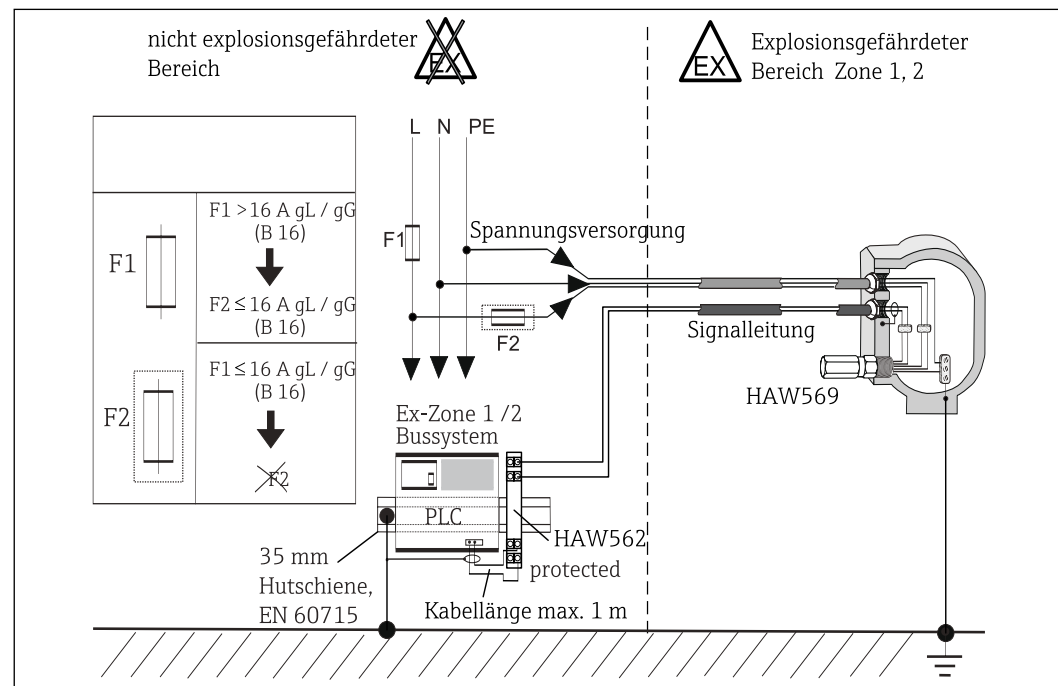
Nesselwang, 30.06.2016  
 Endress+Hauser Wetzler GmbH+Co. KG

Harald Hertweck  
 Managing Director

# Sicherheitshinweise

Überspannungsschutz HAW569-CB2C

- Zugehörige Dokumentation Dieses Dokument ist fester Bestandteil der folgenden Betriebsanleitung: BA00305K  
 Es gilt die mitgelieferte, dem Gerätetyp entsprechende Betriebsanleitung
- Ergänzende Dokumentation Explosionschutzbrochure: CP00021Z  
 Die Explosionschutzbrochure ist verfügbar: Im Download-Bereich der Endress+Hauser Internetseite: [www.endress.com/download](http://www.endress.com/download)  
 Dokumentationscode: CP00021Z
- Herstellerbescheinigungen EU-Konformitätserklärung → 4
- EU-Baumusterprüfbescheinigung  
 EU-Baumusterprüfbescheinigung Nr.: DEKRA 11ATEX0034 X



## Sicherheitshinweise HAW569-CB2C

- Installieren Sie gemäß Herstellerangaben und den für Sie jeweiligen gültigen nationalen Normen und Regeln für Blitzschutz.
- Gemäß Herstellerangaben kann das Gerät in Zone 1 oder 2 eingesetzt werden.
- Alle metallischen Teile im explosionsgefährdeten Bereich sind mit der Potenzialausgleichsleitung zu verbinden.
- Die Verbindung zwischen dem Gehäuse des Endgerätes und der örtlichen Masse muss einen Mindestquerschnitt von 4 mm<sup>2</sup> aufweisen.
- Alle Masseverbindungen müssen gesichert sein.
- Bei Installation in einem druckfest gekapselten Gehäuse müssen mindestens 5 Gewindgänge im Eingriff sein.
- Der Schutz gegen Verdrehen und die Schutzart IP67 müssen durch entsprechende Maßnahmen sichergestellt werden.
- Das freie Ende der Feld-Verdrahtung muss auf geeignete Weise in einem zugelassenen Anschlussgehäuse verdrahtet werden.