



Level



Pressure



Flow



Temperature



Liquid
Analysis



Registration



Systems
Components



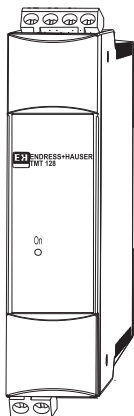
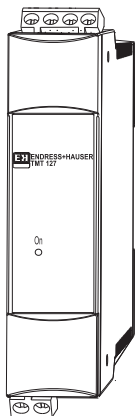
Services



Solutions

Краткое руководство по эксплуатации

TMT127 & TMT128



Термометр сопротивления и термопара
iTEMP[®] для монтажа на DIN-рейку

Измерительный преобразователь темпера-
туры

KA00140R/09/RU/08.06
71395914

Endress+Hauser 
People for Process Automation

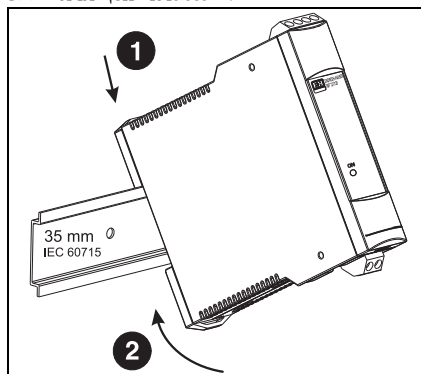
Монтаж

- Температура окружающей среды: от -40 до 85 °С (от -40 до 185 °F), для взрывоопасной зоны см. разрешение на использование во взрывоопасных зонах)
- Зона монтажа: монтаж на DIN-рейку в соответствии с IEC 60715, например, на панели управления
- Угол монтажа: без ограничений

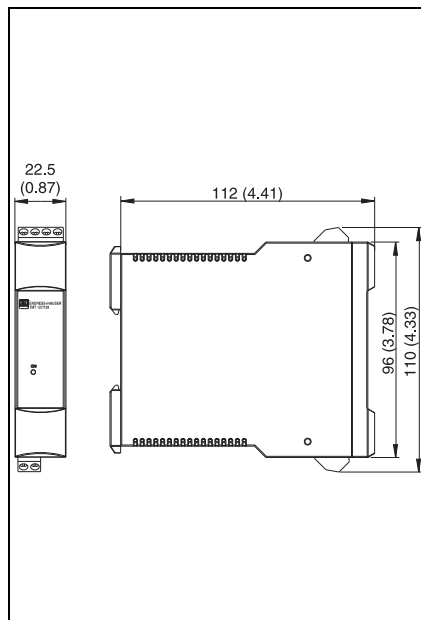
Осторожно!

Указание по технике безопасности: прибор должен быть подключен к источнику питания, совместимому с цепями с ограниченной

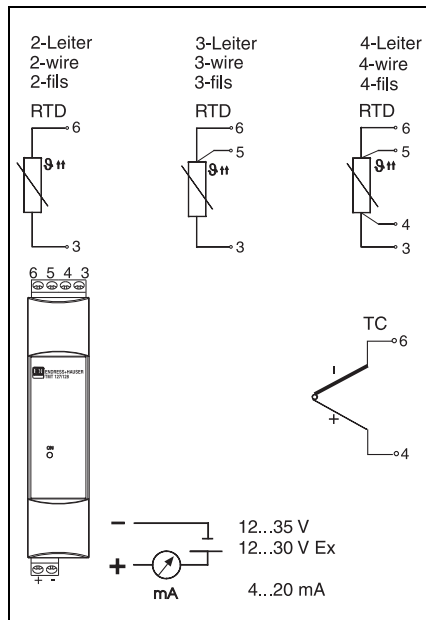
энергией согласно стандарту IEC 61010-1: SELV или цепь класса 2.



Размеры в мм (дюймах)



Электрическое подключение



Выравнивание потенциалов

Помните, что при монтаже преобразователя экран на сигнальном выходе 4–20 мА должен иметь тот же потенциал, что и экран на соединениях датчика!

В системах с сильными электромагнитными полями рекомендуется экранирование всех кабелей, имеющих низкоомное соединение с массой.

Вследствие опасности удара молнии при наружном монтаже рекомендуется использовать экранированный кабель!

Вспомогательная документация

TI00095R (Термометр сопротивления iTEMP®)

TMT127 для монтажа на DIN-рейку)

TI00096R (Термопара iTEMP® TMT128 для монтажа на DIN-рейку)

www.endress.com/worldwide