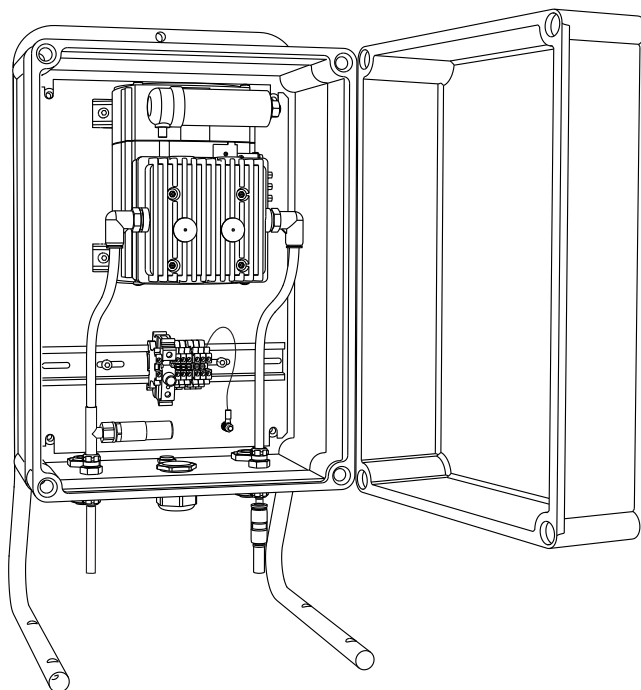


Pokyny k obsluze

Jednotka pro čištění stlačeným vzduchem ISEmax (230 V AC)

Obj. č.: 71072583







Obsah








1	Informace k dokumentu	4	10	Technické údaje	16
1.1	Výstrahy	4	10.1	Elektrické připojení	16
1.2	Použité symboly	4	10.2	Výkonnostní charakteristiky	16
			10.3	Prostředí	17
2	Základní bezpečnostní pokyny	5	Rejstřík	18	
2.1	Požadavky pro personál	5			
2.2	Určený způsob použití	5			
2.3	Bezpečnost práce	5			
2.4	Bezpečnost provozu	5			
2.5	Bezpečnost výrobku	5			
3	Popis výrobku	6			
4	Vstupní přejímka a identifikace výrobku	7			
4.1	Vstupní přejímka	7			
4.2	Identifikace výrobku	7			
4.3	Rozsah dodávky	8			
4.4	Certifikáty a schválení	8			
5	Montáž	9			
5.1	Montážní podmínky	9			
5.2	Montáž čisticí jednotky	10			
5.3	Kontrola po instalaci	10			
6	Elektrické připojení	11			
6.1	Připojení čisticí jednotky	11			
6.2	Kontrola po připojení	12			
7	Uvedení do provozu	12			
7.1	Kontrola funkcí	12			
7.2	Zapnutí čisticí jednotky	12			
8	Údržba	13			
8.1	Harmonogram údržby	13			
8.2	Kontrola přívodu stlačeného vzduchu k senzoru	13			
8.3	Výměna těsnicí příruby	14			
9	Opravy	15			
9.1	Náhradní díly	15			
9.2	Zpětné zasílání	16			
9.3	Likvidace	16			

1 Informace k dokumentu

1.1 Výstrahy

Struktura bezpečnostního symbolu	Význam
 NEBEZPEČÍ Příčina (/následky) Příp. následky nerespektování <ul style="list-style-type: none"> ▶ Preventivní opatření 	Tento pokyn upozorňuje na nebezpečnou situaci. Pokud se vystavíte nebezpečné situaci, dojde k těžkým zraněním nebo ke smrti.
 VAROVÁNÍ Příčina (/následky) Příp. následky nerespektování <ul style="list-style-type: none"> ▶ Preventivní opatření 	Tento pokyn upozorňuje na nebezpečnou situaci. Pokud se vystavíte nebezpečné situaci, může dojít k těžkým zraněním nebo k smrti.
 UPOZORNĚNÍ Příčina (/následky) Příp. následky nerespektování <ul style="list-style-type: none"> ▶ Preventivní opatření 	Tento pokyn upozorňuje na nebezpečnou situaci. Pokud se vystavíte této situaci, může dojít k lehkým nebo středně těžkým zraněním.
 OZNÁMENÍ Příčina/situace Příp. následky nerespektování <ul style="list-style-type: none"> ▶ Opatření/pokyn 	Tento symbol upozorňuje na situace, které mohou vést k věcným škodám.


1.2 Použité symboly

Symbol	Význam
	Dodatečné informace, tipy
	Povoleno nebo doporučeno
	Zakázáno či nedoporučeno
	Odkaz na dokumentaci k přístroji
	Odkaz na stránku
	Odkaz na obrázek
	Výsledek kroku

2 Základní bezpečnostní pokyny

2.1 Požadavky pro personál

- Montáž, uvedení do provozu, obsluhu a údržbu měřicího systému smí provádět pouze kvalifikovaný odborný personál.
- Odborný personál musí mít pro uvedené činnosti oprávnění od vlastníka/provozovatele závodu.
- Elektrické připojení smí být prováděno pouze pracovníkem s elektrotechnickou kvalifikací.
- Odborný personál si musí přečíst a pochopit tento návod k obsluze a dodržovat pokyny v něm uvedené.
- Poruchy měřicího systému smí odstraňovat pouze oprávněný a náležitě kvalifikovaný personál.

 Opravy, které nejsou popsány v příloženém návodu k obsluze, smí provádět pouze výrobce nebo servisní organizace.

2.2 Určený způsob použití

Produkt je určen k cyklickému čištění iontově selektivních senzorů stlačeným vzduchem. Intervaly čištění jsou řízeny připojeným převodníkem.

Používání zařízení pro jiný účel než pro uvedený představuje nebezpečí pro osoby i pro celý měřicí systém, a proto takové používání není dovoleno.

Výrobce není zodpovědný za škody způsobené nesprávným nebo nepovoleným používáním.

2.3 Bezpečnost práce

Jako uživatel jste odpovědný za dodržování následujících bezpečnostních předpisů:

- instalačních předpisů
- místních norem a předpisů

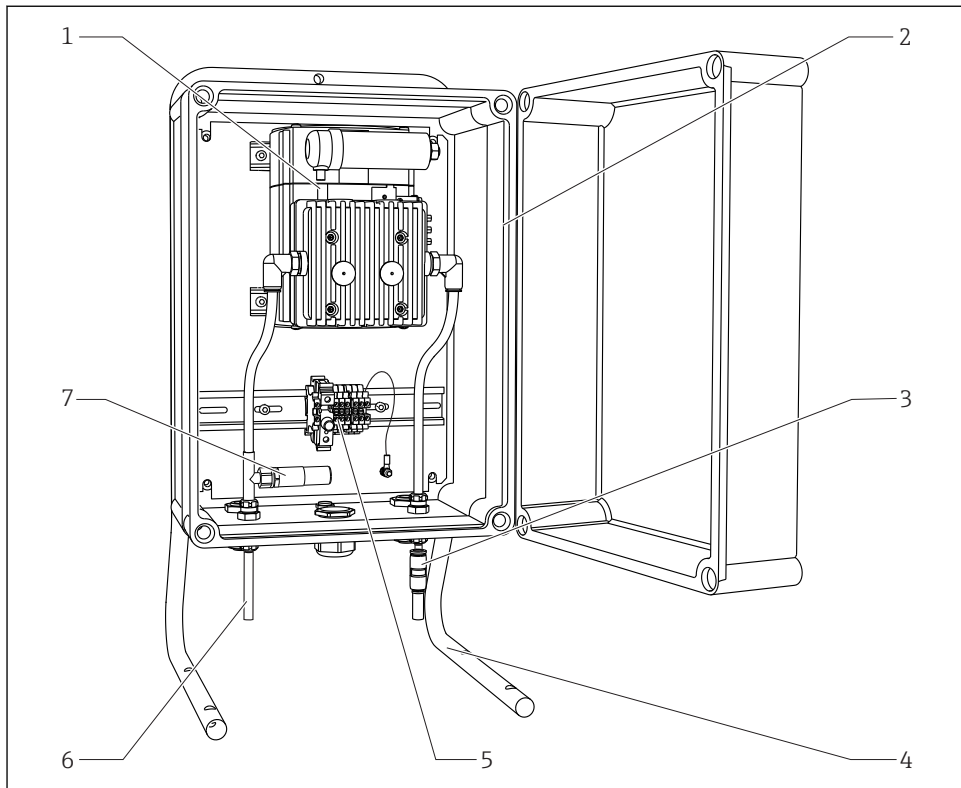
2.4 Bezpečnost provozu

1. Před uvedením celého měřicího systému do provozu zkontrolujte správnost veškerých připojení. Přesvědčte se, zda elektrické kabely a hadicové spojky nejsou poškozené.
2. Nepoužívejte poškozené produkty a zajistěte ochranu proti jejich neúmyslnému uvedení do provozu. Poškozený díl označte jako vadný.
3. Pokud poruchy nelze odstranit, produkty musí být vyřazeny z provozu a musí se zajistit ochrana proti jejich neúmyslnému uvedení do provozu.

2.5 Bezpečnost výrobku

Výrobek byl zkonstruován a ověřen podle nejnovějších bezpečnostních pravidel a byl expedován z výrobního závodu ve stavu bezpečném pro jeho provozování. Přitom byly zohledňovány příslušné vyhlášky a evropské normy.

3 Popis výrobku



A0016120

1 Čistící jednotka

- 1 Čerpadlo
- 2 Skříňka
- 3 Strana sání s vzduchovým filtrem
- 4 Trubkový rám (součást rozsahu dodávky)
- 5 Svorkovnice s pojistkou
- 6 Přívod stlačeného vzduchu (k senzoru)
- 7 Pojistný ventil pro omezení tlaku

4 Vstupní přejímka a identifikace výrobku

4.1 Vstupní přejímka

1. Zkontrolujte, zda není poškozený obal.
 - ↳ O jakémkoli případném poškození obalu informujte svého dodavatele. Ušchovejte prosím poškozený obal, dokud nebude tato záležitost dořešena.
2. Ověřte, zda není poškozený obsah balení.
 - ↳ O jakémkoliv případném poškození obsahu informujte svého dodavatele. Ušchovejte prosím poškozené zboží, dokud nebude tato záležitost dořešena.
3. Zkontrolujte, zda je obsah dodávky kompletní a zda nic nechybí.
 - ↳ Porovnejte rozsah dodávky s dodacími dokumenty a vaší objednávkou.
4. Pro uskladnění a přepravu výrobek zabalte takovým způsobem, aby byl spolehlivě chráněn před nárazy a vlhkostí.
 - ↳ Optimální ochranu zajišťují materiály původního balení.
Je nutno dodržovat pravidla podmínek okolního prostředí (viz „Technické údaje“).

Pokud máte jakékoli dotazy, kontaktujte prosím svého dodavatele nebo nejbližší obchodní středisko.

4.2 Identifikace výrobku

4.2.1 Typový štítek

Na typovém štítku jsou uvedeny následující informace o vašem přístroji:

- Identifikace výrobce
 - Objednací kód
 - Rozšířený objednací kód
 - Výrobní číslo
 - Podmínky okolí a podmínky procesu
 - Parametry vstupu a výstupu
 - Bezpečnostní a výstražné pokyny
- ▶ Porovnejte údaje na typovém štítku s vaší objednávkou.

4.2.2 Identifikace výrobku

Čistící jednotka v krytu

Obj. č.: 71072583

Adresa výrobce

Endress+Hauser Conducta GmbH+Co. KG
Dieselstraße 24
D-70839 Gerlingen

4.3 Rozsah dodávky

Dodávka obsahuje:

- Čistící jednotka, kompletní
- 1 sada návodu k obsluze v němčině
- 1 sada návodu k obsluze v angličtině

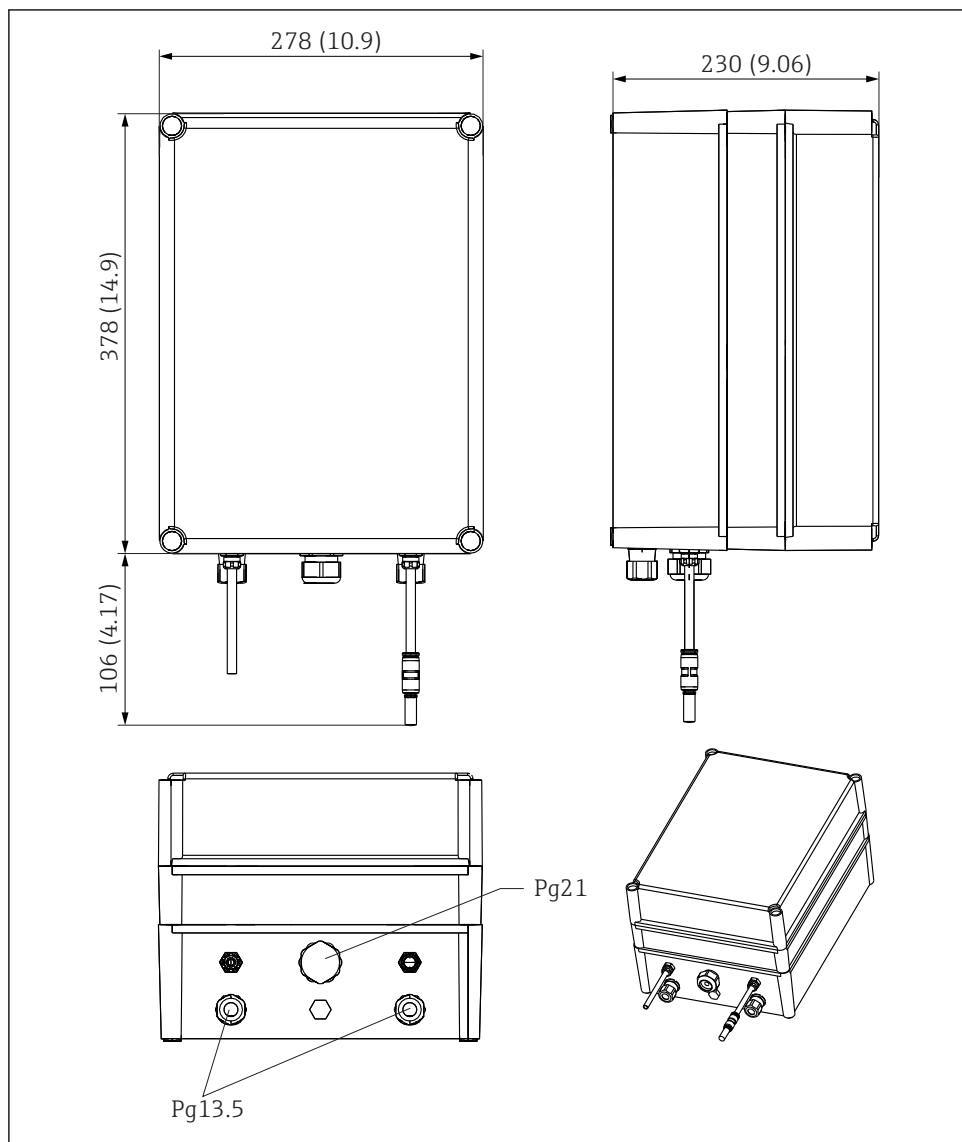
Pokud máte jakékoliv dotazy, kontaktujte prosím svého dodavatele nebo nejbližší obchodní středisko.

4.4 Certifikáty a schválení

Výrobek splňuje požadavky harmonizovaných evropských norem. Jako takový vyhovuje zákonným specifikacím směrnic EU. Výrobce potvrzuje úspěšné testování produktu jeho označením značkou **CE**.

5 Montáž

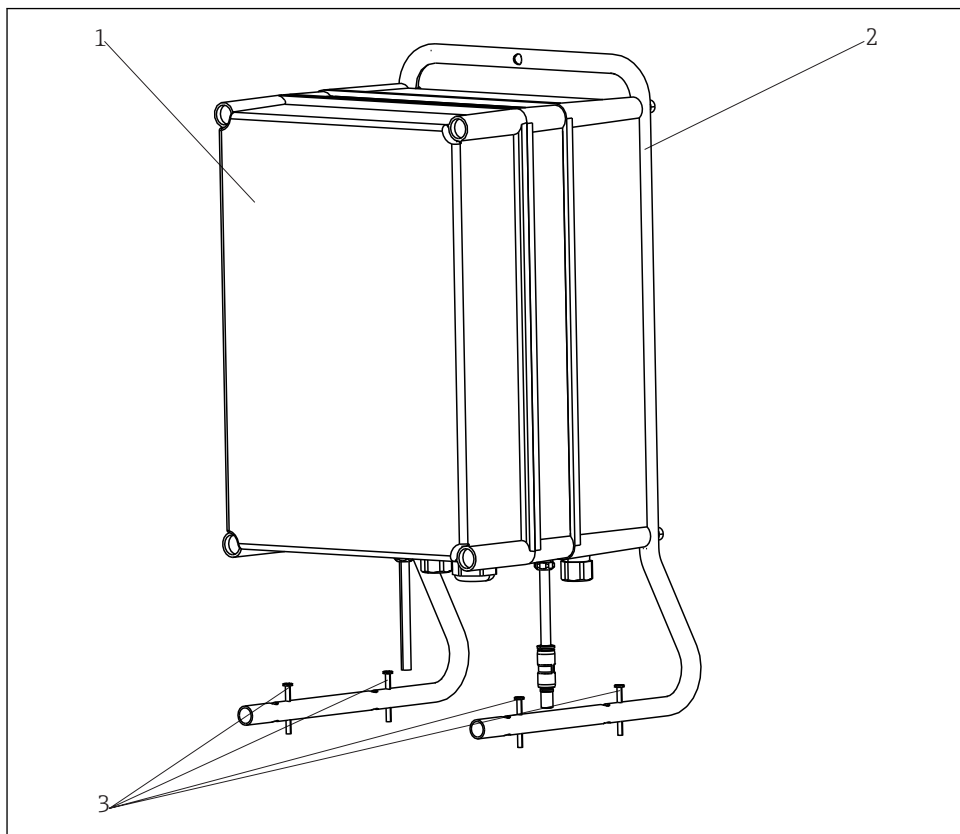
5.1 Montážní podmínky



A0011377

2 Rozměry v mm (palcích)

5.2 Montáž čisticí jednotky



A0011385

3 Čisticí jednotka na dodaném trubkovém rámu

- 1 Čisticí jednotka
- 2 Trubkový rám (při dodání namontován)
- 3 Šrouby k upevnění k podkladu (musí být zajištěny zákazníkem)

Jednotku můžete přimontovat následujícími způsoby:

1. Zajistěte jednotku namontovanou v rámu k podkladu. Upevňovací přípravky musí být zajištěny zákazníkem.
2. Umístěte jednotku namontovanou na trubkovém rámu na zábradlí nebo svislý sloupek a zajistěte trubkový rám k zábradlí/rámu pomocí hadicové spony (zajišťuje zákazník).
3. Namontujte čisticí jednotku nejlépe v blízkosti místa měření.

5.3 Kontrola po instalaci

- Po montáži zkontrolujte, zda jsou všechny přípojky bezpečné a těsné.

- ▶ Zkontrolujte kabely a hadice z hlediska poškození.
- ▶ Zkontrolujte, zda jsou kabely vedeny takovým způsobem, aby nebyly ovlivňovány elektromagnetickým rušením.

6 Elektrické připojení

⚠ VAROVÁNÍ

Zařízení pod napětím

Neodborné připojení může způsobit zranění nebo smrt

- ▶ Elektrické zapojení smí provádět pouze pracovník s elektrotechnickou kvalifikací.
- ▶ Odborný elektrotechnik je povinen si přečíst tento návod k obsluze, musí mu porozumět a musí dodržovat všechny pokyny, které jsou v něm uvedené.
- ▶ **Před** zahájením prací spojených s připojováním se ujistěte, že žádný z kabelů není pod napětím.

6.1 Připojení čisticí jednotky

OZNÁMENÍ

Použití neschválených průměrů kabelů

Stupeň ochrany IP 65 přestává platit

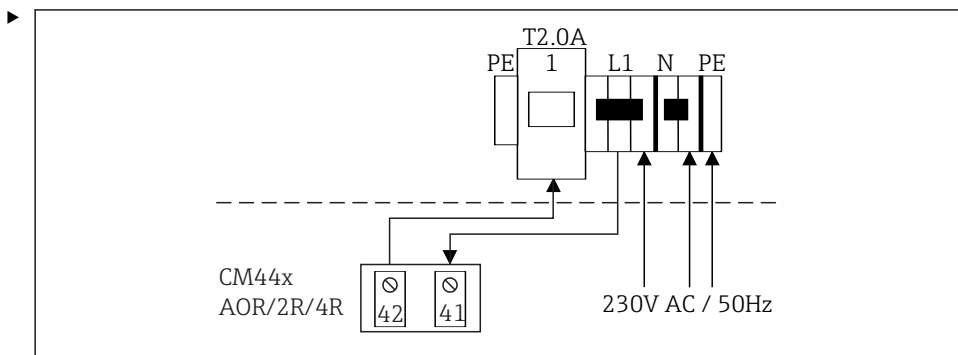
- ▶ Použijte kabely s průměrem 6 až 12 mm (0,24 až 0,47") pro kabelovou vývodku Pg 13,5.
- ▶ Použijte kabely s průměrem 13 až 18 mm (0,51 až 0,71") pro kabelovou vývodku Pg 21 (síťové napájecí vedení).

OZNÁMENÍ

Spotřeba elektrické energie příliš vysoká pro poplachové relé Liquiline

Může způsobit neopravitelné poškození základního modulu

- ▶ Čisticí jednotku připojujte pouze k svorkám dodatečného modulu (AOR, 2R nebo 4R), **nikoli** k poplachovému relé základního modulu.



A0016124

Připojte čisticí jednotku k převodníku připojením napětí L1 k svorkám 41 a 42 dodatečného modulu (AOR, 2R nebo 4R).

6.2 Kontrola po připojení

Stav a technické parametry zařízení	Poznámky
Nejsou senzor nebo kabel viditelně poškozeny?	Vizuální kontrola

Elektrické připojení	Poznámky
Souhlasí napájecí napětí na připojeném převodníku s údaji na štítku?	Vizuální kontrola
Jsou kabely nainstalované tak, aby nebyly zatěžovány a zkrouceny?	
Je trasa kabelu zcela izolovaná v místě provozu?	Napájecí kabely / signální vedení
Jsou všechny kabelové vývodky namontované, pevně utažené a utěsněné?	V případě bočních kabelových vývodů: Smyčky kabelu směřující dolů umožňující volné odkapávání vody.
Jsou všechny kabelové vstupy namontovány z boku nebo směřují dolů?	

7 Uvedení do provozu

7.1 Kontrola funkcí

UPOZORNĚNÍ

Zamezte riziku úrazu v důsledku nesprávného napájení a nesprávných nebo nezajištěných přípojek hadic.

- ▶ Zkontrolujte, zda jsou všechny přípojky v pořádku. Zvláště zkontrolujte, zda jsou všechny přípojky hadic zajištěné a zda nemůže unikat kapalina.
- ▶ Ujistěte se, že linkové napětí odpovídá napětí uvedenému na typovém štítku.

7.2 Zapnutí čisticí jednotky

UPOZORNĚNÍ

Horké povrchy

Nebezpečí popálení při dotyku!

- ▶ Pokud je třeba dotýkat se součástí v otevřeném krytu po delším provozu zařízení, vždy použijte ochranné rukavice proti teple.

OZNÁMENÍ

Poškození hmotných statků v důsledku určení v rozporu s určením

- ▶ Zařízení je určeno k intervalovému provozu, tj. maximálně 3 minuty čištění, poté přestávka v délce alespoň šestinásobku doby čištění.
- ▶ Zařízení se nesmí spouštět proti tlakovému zatížení a v klidovém stavu nesmí být vystaveno tlaku.
- ▶ Pomocí čisticí jednotky dopravujte pouze vzduch. Čisticí jednotku nikdy nepoužívejte k dopravě kapalin a agresivních nebo toxických médií.
- ▶ Chraňte zařízení před rozprašovanou nebo stříkající vodou a nadměrným množstvím prachu.



Další informace a informace o způsobu vytváření čisticích programů pomocí firmwaru převodníku najdete v dokumentu BA00444C.

8 Údržba

VAROVÁNÍ

Zařízení pod napětím

Nebezpečí závažného nebo smrtelného zranění v důsledku zasažení elektrickým proudem!

- ▶ Odpojte zařízení od síťového napětí.
- ▶ Zajistěte zařízení tak, aby byla vyloučena možnost jeho opětovného neúmyslného zapnutí.

Proveďte včas veškerá preventivní opatření k zaručení provozní bezpečnosti a spolehlivosti celého měřicího systému.

OZNÁMENÍ

Vlivy na proces a řízení procesu

- ▶ Při vykonávání jakýchkoli prací na systému vezměte do úvahy možné zpětné dopady na řízení procesu nebo samotný proces.
- ▶ Pro svou vlastní bezpečnost používejte pouze originální příslušenství. Při použití originálních dílů jsou funkce, přesnost a spolehlivost zaručeny rovněž po provedení údržbářských prací.

8.1 Harmonogram údržby

1. V pravidelných intervalech kontrolujte přívod stlačeného vzduchu k senzoru.
2. Těsnicí příruba žebrovaného krytu musí být, jakožto jediný díl podléhající opotřebení, měněna vždy po určité dlouhé době provozu zařízení. Nutnost výměny těsnicí příruby poznáte podle toho, že znatelně poklesne kapacita dopravy média.

8.2 Kontrola přívodu stlačeného vzduchu k senzoru

Pokud je čisticí jednotka zapnutá:

1. Zkontrolujte, zda vzduch vychází z čisticí trysky u senzoru.

2. Pokud tomu tak není a pokud vzduch namísto toho vychází pouze přes pojistný ventil čisticí jednotky:

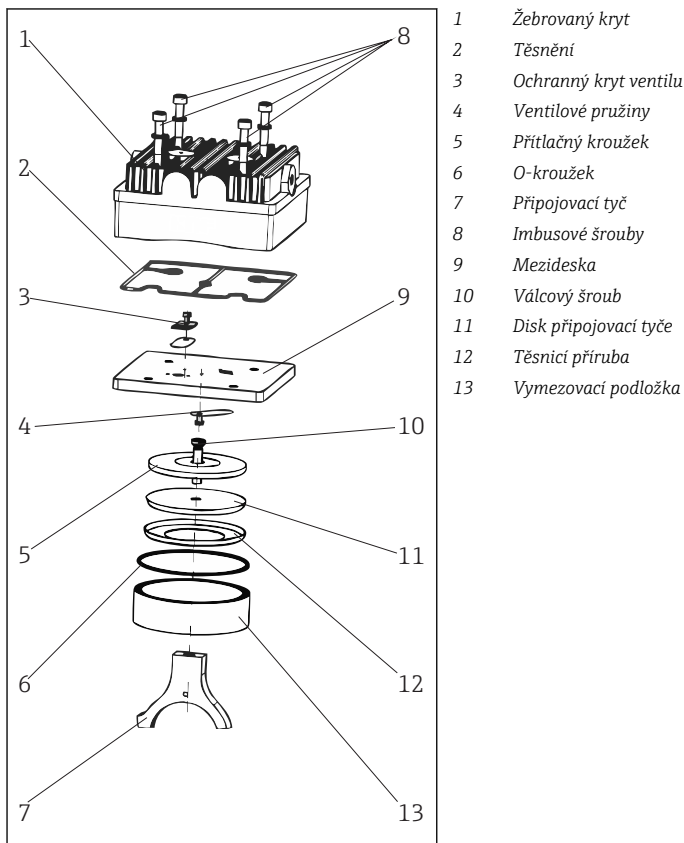
Zkontrolujte celé přívodní vedení k čisticí trysce a zkontrolujte samotnou trysku z hlediska znečištění nebo zanesení.

3. Odstraňte znečištění.

↳ Pokud toto není možné: Vyměňte neprůchodné hadice, konektory nebo trysky.

8.3 Výměna těsnicí příruby

Demontáž



A0011378

4 Hlava čerpadla

- Uvolněte 4 imbusové šrouby (AF4, položka 8) a odejměte žebrovaný kryt (položka 1) společně s těsněním (položka 2) a mezidesku (položka 9).
- Vyjměte vymezovací podložku (položka 13) z disku připojovací tyče (položka 11).

3. Zkontrolujte, zda O-kroužek (položka 6) ve vymezení podložce nevykazuje známky opotřebení, a v případě potřeby jej vyměňte za nový ze sady náhradních dílů.
4. Vyšroubujte šroub s drážkou (položka 10) pomocí plochého šroubováku.
5. Vyměňte přítlačný šroubek (položka 5) a vyměňte těsnicí přírubu (položka 12) za novou ze sady náhradních dílů.
 - ↳ Dbejte na to, aby byla těsnicí přírubu umístěna správně.

Zpětná montáž

1. Vložte přítlačný kroužek zpět na disk připojovací tyče a těsnicí přírubu a pevně zašroubujte šroub s drážkou.
 - ↳ Těsnicí přírubu se nesmí zdeformovat a mělo by dojít k jejímu předpětí, které zajistí její řádné usazení ve válci.
2. Umístěte vymezení podložku na disk připojovací tyče.
 - ↳ Dbejte na to, aby byla umístěna správně v příslušných zahluubeních.
3. Zkontrolujte těsnění (položka 2) žebrovaného krytu a v případě potřeby je vyměňte.
4. Vložte mezidesku do žebrovaného krytu. Dbejte na její správné uložení (obrys přítlačného kroužku a obrys žebrovaného krytu pro spodní, respektive horní polohu; poloha v žebrovaném krytu je zřejmá).
5. Uložte žebrovaný kryt společně s mezideskou a těsněním na hlavu čerpadla tak, aby logo na žebrovaném krytu bylo umístěno nad mřížkou ventilátoru.
6. Utáhněte 4 imbusové šrouby.



Sada náhradních dílů obsahuje rovněž 2 další ventilové pružiny (položka 4) včetně příslušných šroubů a ochranný kryt ventilu (položka 3). Tyto díly vyměňte pouze v případě potřeby.

9 Opravy

9.1 Náhradní díly

Sada dílů kompresoru podléhající opotřebení

- 1 těsnicí přírubu
- 1 těsnění pro žebrovaný kryt
- 1 O-kroužek $\varnothing 70 \times 2,0$
- 1 ochranný kryt ventilu
- 2 ventilové pružiny
- 2 šrouby s drážkou DIN 84, M3x4
- Obj. č. 71092783

9.2 Zpětné zasilání

Je-li třeba provést opravu či tovární kalibraci, nebo pokud byl objednan či dodán špatný produkt, musí být produkt odeslán zpět. Jako společnost s osvědčením ISO a také s ohledem na právní předpisy musí společnost Endress+Hauser dodržovat určité postupy při manipulaci s vrácenými produkty, které byly v kontaktu s médiem.

Aby bylo zaručeno rychlé, bezpečné a profesionální vrácení zařízení, přečtěte si postupy a podmínky vrácení na www.endress.com/support/return-material.

9.3 Likvidace

Zařízení obsahuje elektronické součásti, a musí být proto zlikvidováno v souladu s předpisy o likvidaci elektronického odpadu.

Dodržujte místní předpisy.

10 Technické údaje

10.1 Elektrické připojení

10.1.1 Napájecí napětí

230 V AC $\pm 10\%$, 50/60 Hz

OZNÁMENÍ

Zařízení nemá síťový vypínač

- ▶ Zákazník musí zajistit pojistku s maximální hodnotou 10 A. Dodržujte místní montážní předpisy.

10.1.2 Odebíraný příkon

300 VA; účinník = 0,8

10.1.3 Specifikace kabelu

Povolené průměry kabelu

- 6 až 12 mm (0,24" až 0,47") při použití Pg 13,5
- 13 až 18 mm (0,51" až 0,71") při použití Pg 21 (pro síťové napájecí vedení)

10.1.4 Elektrická pojistka čerpadla

Pomalutavná 2,0 A

10.2 Výkonnostní charakteristiky

10.2.1 Dopravní kapacita

50 l/min (13,2 gal/min), při atmosférickém tlaku

10.2.2 Provozní interval

Max. 3 minuty čištění, poté přestávka v délce alespoň šestinásobku doby čištění

10.3 Prostředí

10.3.1 Okolní teplota

-10 až +55 °C (+10 až +130 °F)

10.3.2 Stupeň ochrany

IP 65

10.3.3 Ochrana proti přehřátí

Automatické vypnutí při $T > 130\text{ °C}$ (266 °F) v motoru (senzor na vinutí)

Rejstřík

A

Adresa výrobce 7

B

Bezpečnost

Bezpečnost práce 5

Provoz 5

Výrobek 5

Bezpečnost práce 5

Bezpečnost provozu 5

Bezpečnost výrobku 5

Bezpečnostní pokyny 5

C

Certifikáty a schválení 8

Č

Čistící jednotka

Montáž 10

Připojení 11

Zapnutí zařízení 12

D

Dopravní kapacita 16

E

Elektrické připojení 11, 16

H

Harmonogram údržby 13

I

Identifikace výrobku 7

K

Kontrola

Instalace a funkce 12

Montáž 10

Připojení 12

Prívod stlačeného vzduchu k senzoru . . . 13

Kontrola funkcí 12

Kontrola po instalaci 10

Kontrola po připojení 12

L

Likvidace 16

M

Montážní podmínky 9

N

Náhradní díly 15

Napájecí napětí 16

O

Odebíraný příkon 16

Ochrana proti přehřátí 17

Okolní teplota 17

Opravy 15

P

Pojistka 16

Popis výrobku 6

Použité symboly 4

Použití

Určený způsob 5

Požadavky pro personál 5

Provozní interval 17

Připojení 11, 16

R

Rozsah dodávky 8

S

Specifikace kabelu 16

Stupeň ochrany 17

T

Technický personál 5

Typový štítek 7

U

Údržba 13

Určený způsob použití 5

Uvedení do provozu 12

V

Vstupní přejímka 7

Výkonnostní charakteristiky 16

Výměna těsnící příruby 14

Výstrahy 4

Z

Zapnutí zařízení	12
Zkontrolujte přívod stlačeného vzduchu	13
Zpětné zasilání	16

www.addresses.endress.com
