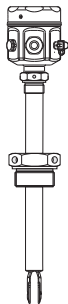


Руководство по эксплуатации
Liquiphant FTL51, FTL71, FTL81
G 1½, NPT 1½

RU- Скользящая муфта для использования в условиях без
избыточного давления

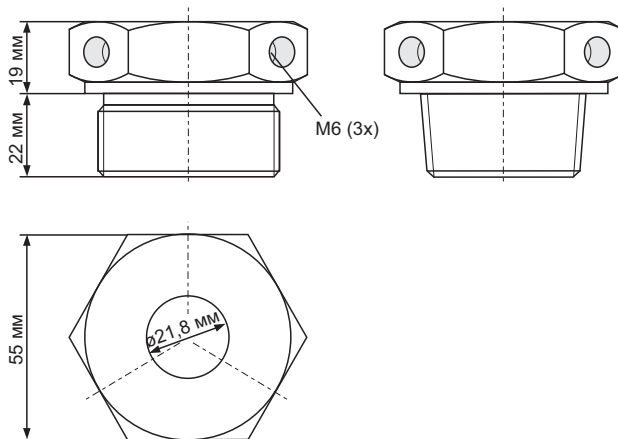


52003980:

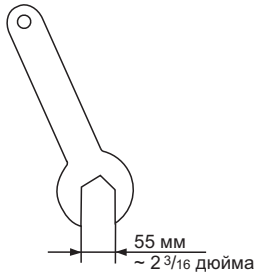
G 1½
DIN ISO 228/ 1
1.4435 (AISI 316L)

52003981:

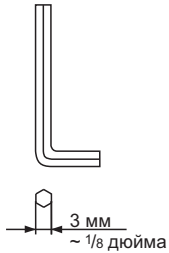
NPT 1½ - 11½
ANSI B 1.20.1
1.4435 (AISI 316L)



100 мм = 3,94 дюйма



Гаечный ключ 55

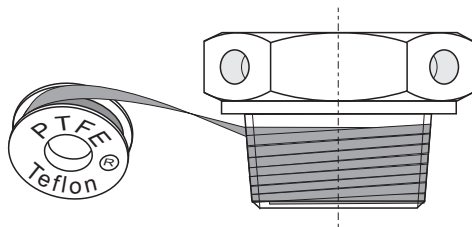


Шестигранный ключ 3

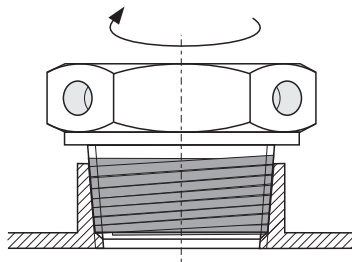
RU- Монтаж

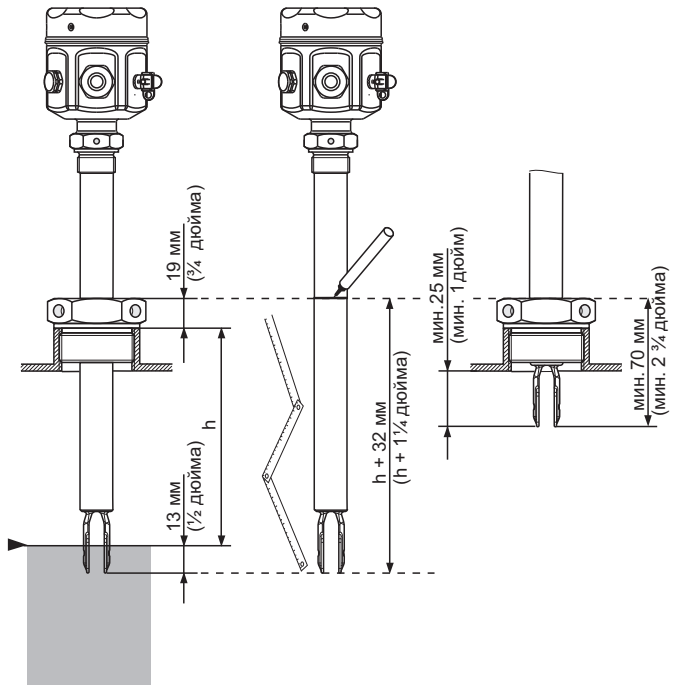
Туго затяните скользящую муфту

1.



2.

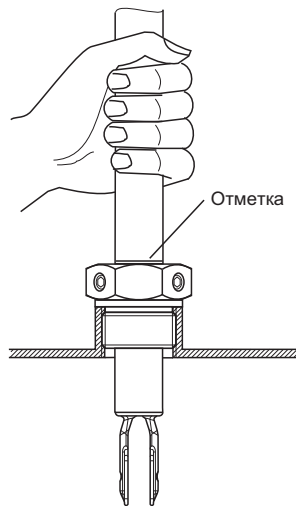




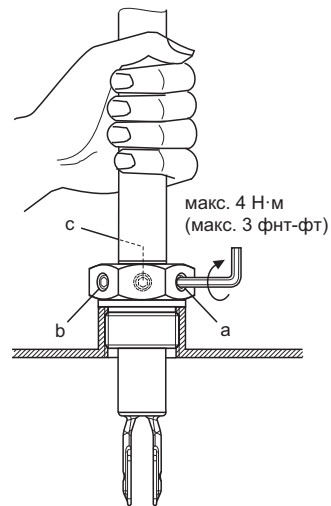
▶ Точка переключения

RU- Вставьте и придержите
Liquiphant;
затяните крепежные винты

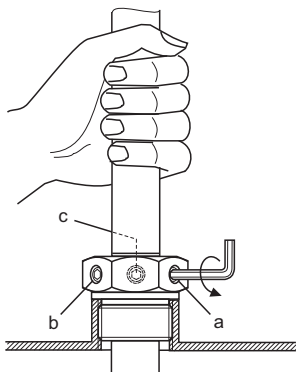
1.



2.



1. Придержите Liquiphant;
ослабьте крепежные винты



2. Перенастройте точку переключения;
см. страницы с 5 по 6

RU- Перенастройка точки переключения
Резервуар **не под давлением!**



71365842

www.endress.com/worldwide
