



Kurzanleitung Liquiphant FTL33

Grenzschalter für Flüssigkeiten im Lebensmittelbereich

Diese Anleitung ist eine Kurzanleitung, sie ersetzt nicht die zugehörige Betriebsanleitung.

Ausführliche Informationen sind in der Betriebsanleitung und den weiteren Dokumentationen verfügbar.

Für alle Geräteausführungen verfügbar über:

- Internet: www.endress.com/deviceviewer
- Smartphone/Tablet: Endress+Hauser Operations App

Grundlegende Sicherheitshinweise

Anforderungen an das Personal

Das Personal für Installation, Inbetriebnahme, Diagnose und Wartung muss folgende Bedingungen erfüllen:

- Ausgebildetes Fachpersonal: Verfügt über Qualifikation, die dieser Funktion und Tätigkeit entspricht
- Vom Anlagenbetreiber autorisiert
- Mit den nationalen Vorschriften vertraut
- Vor Arbeitsbeginn: Anweisungen in Anleitung und Zusatzdokumentation sowie Zertifikate (je nach Anwendung) lesen und verstehen
- Anweisungen und Rahmenbedingungen befolgen

Bestimmungsgemäße Verwendung

Das in dieser Anleitung beschriebene Gerät darf nur als Füllstandgrenzschalter für Flüssigkeiten verwendet werden. Das Gerät ist für den Einsatz in Bereichen

mit hohen Anforderungen an die Hygiene geeignet. Bei unsachgemäßem Einsatz können Gefahren von dem Gerät ausgehen.

Um den einwandfreien Zustand des Gerätes für die Betriebszeit zu gewährleisten:

- Gerät nur für Messstoffe einsetzen, gegen die die prozessberührenden Materialien hinreichend beständig sind
- Grenzwerte einhalten, siehe Kapitel Technische Daten in der Betriebsanleitung

Betriebssicherheit

Verletzungsgefahr!

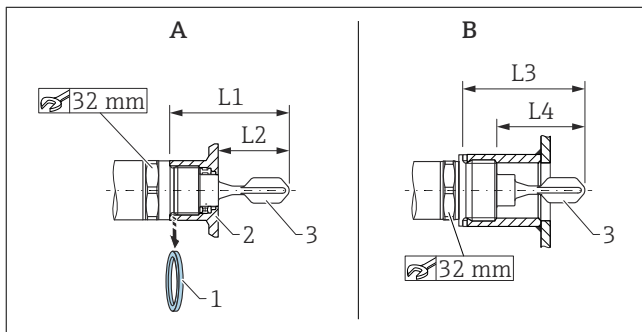
- ▶ Das Gerät nur in technisch einwandfreiem und betriebssicherem Zustand betreiben.
- ▶ Der Betreiber ist für den störungsfreien Betrieb des Gerätes verantwortlich.

Montage



Im Folgenden wird die Montage anhand von Beispielkonfigurationen dargestellt. Ausführliche Infos, siehe Betriebsanleitung.

Montagebedingungen



A Gerät mit Einschweißadapter

B Gerät in Kundenstutzen

1 Flachdichtung

2 Einschweißadapter

3 Schwinggabel

L1 Mit Gewinde G 1": 66,4 mm (2,61 in) / Mit Gewinde G ¾": 63,9 mm (2,52 in)

L2 Mit Gewinde G 1": 48,0 mm (1,89 in) / Mit Gewinde G ¾": 38,0 mm (1,5 in)

L3 Mit Gewinde G 1": 66,4 mm (2,61 in)

L4 Mit Gewinde G 1": 47,9 mm (1,8 in)

Einbau in jeder beliebigen Lage in einem Behälter, Rohr oder Tank unter folgenden Bedingungen:

- Bei horizontalem Einbau in einem Behälter darf sich die Schwinggabel nur dann in einem Einbaustutzen befinden, wenn Flüssigkeiten mit geringer Viskosität (< 2 000 mPa·s) verwendet werden.
- Mindestdurchmesser Einbaustutzen: 50 mm (2,0 in)
- Maximale Länge des Einbaustutzens so wählen, dass die Schwinggabel frei in den Behälter ragt.
- Auf ausreichenden Abstand zwischen dem zu erwartenden Füllgutansatz an der Tankwand und der Schwinggabel achten. Empfohlener Wandabstand ≥ 10 mm (0,39 in).

Wichtige Prozessbedingungen

Druck und Temperatur (maximal):

- Mit Einschweißadapter
 - +25 bar (+362 psi) bei +150 °C (+302 °F)
 - +40 bar (+580 psi) bei +100 °C (+212 °F)
- In Kundenstutzen
 - +40 bar (+580 psi) bei +150 °C (+302 °F)

Einsatzhöhe:

Bis 2 000 m (6 600 ft) über Normalnull



Bei kundenseitig verwendeten Dichtungen: Die Temperatur- und Druckangaben beachten.

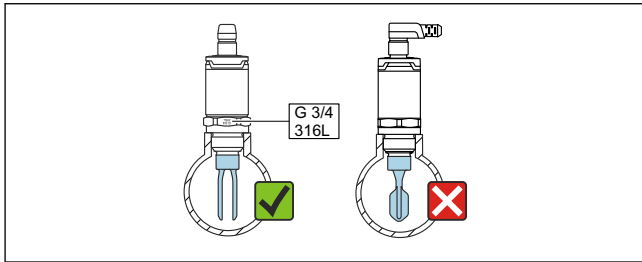
Gerät montieren

Zur Montage ist ein Gabelschlüssel (32 mm) erforderlich.

- i** Bei NTP-Gewinde (ANSI B 1.20.1): Bei Bedarf Dichtungsmaterial (PTFE) verwenden.
- i** Bei Einschweißadapter mit frontbündiger Dichtung: Mitgelieferte Flachdichtung (1) vom Gewinde entfernen.
- i** Bei Einschweißadapter mit Leckagebohrung: Leckagebohrung nach unten ausrichten.

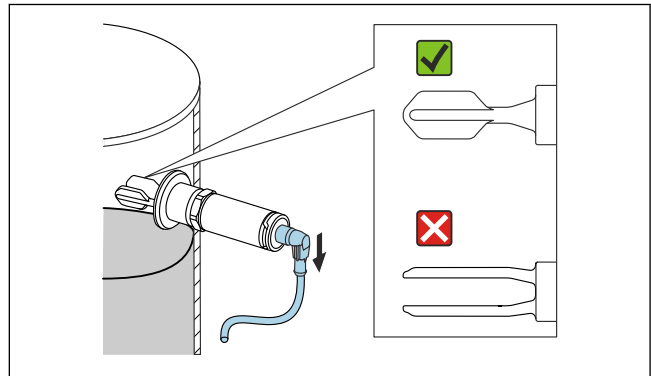
Schwinggabel ausrichten

- i** Die Position Materialangabe (z. B. 316L) oder die Gewindebezeichnung (z. B. G 3/4") auf dem Gerät sind in einer Linie zur Öffnung der Schwinggabel angebracht und dienen somit der Orientierung.



A0047633

- 1** In Rohrleitung: Die Öffnung der Schwinggabel parallel zur Fließrichtung so ausrichten, dass die Flüssigkeit ungehindert zwischen den beiden Schwingabelelementen hindurchfließen kann.



A0050834

- 2** Bei horizontalem Einbau in einem Behälter: Die Schwinggabel so ausrichten, dass beide Schwingabelelemente zeitgleich mit Flüssigkeit benetzt werden.
- ▶ Gerät mit maximalem Drehmoment 30 Nm (22 lbf ft) befestigen, dabei zusätzlich die Ausrichtung der Schwinggabel beachten.

Elektrischer Anschluss

Im Folgenden wird der Anschluss mit M12-Stecker dargestellt. Weitere Anschlussmöglichkeiten, siehe Betriebsanleitung.

- i** Gemäß IEC/EN61010 ist für das Gerät ein geeigneter Trennschalter vorzusehen.

Energieversorgung

Elektronikvariante	Versorgungsspannung	Leistungsaufnahme	Stromaufnahme
3-Leiter DC-PNP	10 ... 30 V DC	< 975 mW	< 15 mA
2-Leiter AC/DC	20 ... 253 V	< 850 mW	< 3,8 mA

Verpolungsschutz	2-Leiter AC/DC
	<ul style="list-style-type: none"> ■ AC-Betrieb: Gerät ist verpolsicher. ■ DC-Betrieb: Bei Verpolung wird immer die Betriebsart Maximum-Sicherheit erkannt. Vor Inbetriebnahme die Verdrahtung überprüfen und einen Funktionstest durchführen. Das Gerät wird bei Verpolung nicht beschädigt.
	3-Leiter DC-PNP Integriert. Bei Verpolung wird das Gerät automatisch deaktiviert.

Anschluss mit Stecker M12

Maximum-Sicherheit		
Anschlussbelegung	MAX-Ausgang	LED gelb

Minimum-Sicherheit		
Anschlussbelegung	MIN-Ausgang	LED gelb

LED-Anzeige
1 LED grün: Gerät ist betriebsbereit 2 LED gelb: Schwinggabel ist von Flüssigkeit bedeckt 3 LED rot: Warnung/Wartungsbedarf (LED blinkt) oder Störung/Geräteausfall (LED leuchtet)

- i** Bei der metallischen Gehäusekappe (IP69) ist keine Signalisierung durch LEDs von außen vorhanden.