

Manual de instrucciones

Liquiphant FTL62 Density

Horquilla vibrante
Medición de densidad para líquidos





A0023555

Índice de contenidos

1	Sobre este documento	5		
1.1	Finalidad de este documento	5		
1.2	Símbolos	5		
1.2.1	Símbolos de seguridad	5		
1.2.2	Símbolos eléctricos	5		
1.2.3	Símbolos de herramientas	5		
1.2.4	Símbolos para determinados tipos de información	5		
1.2.5	Símbolos en gráficos	6		
2	Instrucciones de seguridad básicas ...	6		
2.1	Requisitos que debe cumplir el personal	6		
2.2	Uso previsto	6		
2.2.1	Uso incorrecto	6		
2.3	Seguridad en el lugar de trabajo	7		
2.4	Funcionamiento seguro	7		
2.5	Seguridad del producto	7		
2.6	Seguridad TI	7		
3	Descripción del producto	8		
3.1	Diseño del producto	8		
4	Recepción de material e identificación del producto	8		
4.1	Recepción de material	8		
4.2	Identificación del producto	9		
4.2.1	Placa de identificación	9		
4.2.2	Módulo del sistema electrónico	9		
4.2.3	Dirección del fabricante	9		
4.3	Almacenamiento y transporte	9		
4.3.1	Condiciones de almacenamiento	9		
4.3.2	Transporte del equipo	10		
5	Montaje	10		
5.1	Requisitos de montaje	11		
5.1.1	Velocidad de flujo, instalación en tuberías	11		
5.1.2	Tramos rectos de entrada y salida ...	12		
5.1.3	Factor de corrección	13		
5.1.4	Evite las adherencias	15		
5.1.5	Tenga en cuenta el espacio expedito ..	16		
5.1.6	Apoyo del equipo	16		
5.2	Montaje del equipo	17		
5.2.1	Herramienta requerida	17		
5.2.2	Instalación	17		
5.3	Comprobación tras el montaje	18		
6	Conexión eléctrica	18		
6.1	Herramienta requerida	18		
6.2	Requisitos de conexión	18		
6.2.1	Tapa con tornillo de fijación	18		
6.2.2	Conexión de tierra de protección (PE)	19		
6.3	Conexión del equipo	19		
6.3.1	Densidad a 2 hilos (módulo de la electrónica FEL60D) para la medición de densidad	19		
6.3.2	Conexión de los cables	22		
6.3.3	Verificación tras la conexión	23		
7	Opciones de configuración	24		
7.1	Visión general de las opciones de configuración	24		
7.1.1	Planteamiento de la configuración ..	24		
7.1.2	Elementos del módulo del sistema electrónico	24		
8	Puesta en marcha	24		
8.1	Comprobación de funciones	24		
8.2	Encendido del equipo	24		
9	Manejo	25		
9.1	Señales luminosas	25		
10	Diagnóstico y localización y resolución de fallos	25		
10.1	Información de diagnóstico mediante diodos luminiscentes	25		
10.1.1	LED en el módulo del sistema electrónico	25		
10.2	Historial del firmware	26		
11	Mantenimiento	26		
11.1	Tareas de mantenimiento	26		
11.1.1	Limpieza	26		
12	Reparación	26		
12.1	Observaciones generales	26		
12.1.1	Planteamiento de las reparaciones ...	26		
12.1.2	Reparación de equipos con certificado Ex	27		
12.2	Piezas de repuesto	27		
12.3	Devoluciones	27		
12.4	Eliminación de residuos	27		
13	Accesorios para Liquiphant Density	28		
13.1	Device Viewer	28		
13.2	Tapa de protección ambiental para caja con compartimento doble, aluminio	28		

13.3	Tapa de protección ambiental para caja de compartimento único, aluminio o 316L, moldeado	28
13.4	Enchufe M12	28
13.5	Accesorios adicionales	29
14	Accesorios para el calculador de densidad FML621	29
14.1	Device Viewer	29
14.2	En general	29
14.3	Tarjetas de expansión	29
14.4	Interfaz PROFINET®	30
15	Datos técnicos	30
15.1	Entrada	30
15.1.1	Variable medida	30
15.1.2	Rango de medición	30
15.2	Salida	31
15.2.1	Variantes de entradas y salidas	31
15.2.2	Datos para conexión Ex	31
15.3	Entorno	31
15.3.1	Rango de temperaturas ambiente ...	31
15.3.2	Temperatura de almacenamiento ...	31
15.3.3	Humedad	31
15.3.4	Altitud de funcionamiento	31
15.3.5	Clase climática	31
15.3.6	Grado de protección	31
15.3.7	Resistencia a vibraciones	32
15.3.8	Resistencia a golpes	32
15.3.9	Carga mecánica	32
15.3.10	Grado de contaminación	32
15.3.11	Compatibilidad electromagnética ...	32
15.4	Proceso	32
15.4.1	Rango de medida de temperaturas de proceso	32
15.4.2	Cambios súbitos de temperatura ...	32
15.4.3	Rango de presión del proceso	32
15.5	Datos técnicos adicionales	33
	Índice alfabético	34

1 Sobre este documento

1.1 Finalidad de este documento

El presente Manual de instrucciones contiene toda la información que se necesita durante las distintas fases del ciclo de vida del equipo: desde la identificación del producto, la recepción de material y su almacenamiento, hasta el montaje, la conexión, la configuración y la puesta en marcha, pasando por la localización y resolución de fallos, el mantenimiento y la eliminación de residuos.

1.2 Símbolos

1.2.1 Símbolos de seguridad

PELIGRO

Este símbolo le advierte de una situación peligrosa. Si no se evita dicha situación, pueden producirse lesiones graves o mortales.

ADVERTENCIA

Este símbolo le advierte de una situación peligrosa. Si usted no evita la situación peligrosa, ello podrá causar la muerte o graves lesiones.

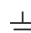
ATENCIÓN

Este símbolo le advierte de una situación peligrosa. No evitar dicha situación puede implicar lesiones menores o de gravedad media.


AVISO

Este símbolo señala información sobre procedimientos y otros hechos importantes que no están asociados con riesgos de lesiones.

1.2.2 Símbolos eléctricos

 Conexión a tierra

Pinza de puesta a tierra, que se conecta a tierra mediante un sistema de puesta a tierra.

 Tierra de protección (PE)

Borne de tierra, que debe conectarse con tierra antes de hacer cualquier otra conexión. Los bornes de tierra se encuentran dentro y fuera del equipo.

1.2.3 Símbolos de herramientas

 Destornillador de hoja plana

 Llave Allen

 Llave fija

1.2.4 Símbolos para determinados tipos de información

 Permitido

Procedimientos, procesos o acciones que están permitidos.


 Prohibido

Procedimientos, procesos o acciones que están prohibidos.

 Consejo

Indica información adicional

 Referencia a la documentación

 Referencia a otro apartado


 **1.**, **2.**, **3.** Serie de pasos

1.2.5 Símbolos en gráficos

A, B, C... Vista

1, 2, 3... Números de los elementos

 Zona con peligro de explosión

 Zona segura (zona sin peligro de explosión)



2 Instrucciones de seguridad básicas

2.1 Requisitos que debe cumplir el personal

El personal debe cumplir los siguientes requisitos para el desempeño de sus tareas, p. ej., la puesta en marcha y el mantenimiento:

- ▶ Los técnicos cualificados deben tener la formación y preparación pertinentes para la realización de dichas tareas
- ▶ Deben tener la autorización correspondiente por parte del jefe/propietario de la planta
- ▶ Deben conocer bien las normas nacionales
- ▶ Deben haber leído y entendido perfectamente las instrucciones de funcionamiento del presente manual y la documentación complementaria
- ▶ Deben seguir las instrucciones y satisfacer las condiciones indicadas

2.2 Uso previsto

- Use el equipo exclusivamente para medir la densidad de líquidos.
- El uso inadecuado puede suponer un peligro
- Asegúrese de que el equipo no presente defectos mientras se encuentre en funcionamiento
- Use el equipo exclusivamente con productos contra los cuales los materiales de las partes en contacto con el producto tengan un nivel adecuado de resistencia
- No exceda los límites superiores e inferiores de los valores de alarma del equipo
 -  Para obtener más detalles, véase la sección "Datos técnicos"
 -  Véase la documentación técnica

2.2.1 Uso incorrecto

El fabricante no se responsabiliza de ningún daño causado por un uso inapropiado o distinto del previsto.

Riesgos residuales

Debido al calor transferido desde el proceso, la caja del sistema electrónico y los conjuntos que esta contiene pueden alcanzar temperaturas de hasta 80 °C (176 °F) durante el funcionamiento.

¡Peligro de quemaduras por contacto con las superficies!

- ▶ Si resulta necesario, tome las medidas de protección necesarias para evitar quemaduras por contacto.

2.3 Seguridad en el lugar de trabajo

Para trabajar con el instrumento:

- ▶ Lleve el equipo de protección personal conforme a las normas nacionales.

2.4 Funcionamiento seguro

Riesgo de lesiones

- ▶ Use el equipo únicamente si está en correctas condiciones técnicas y no presenta errores ni fallos.
- ▶ El operario es responsable de garantizar el funcionamiento sin interferencias del equipo.

Modificaciones del equipo

No está permitido someter el equipo a modificaciones no autorizadas. Estas pueden implicar riesgos imprevisibles.

- ▶ Si a pesar de ello se requiere hacer alguna modificación, consulte a Endress+Hauser.

Reparaciones

Para asegurar el funcionamiento seguro y fiable del equipo:

- ▶ Realice únicamente reparaciones con el equipo que estén expresamente permitidas.
- ▶ Tenga en cuenta las normas nacionales relativas a reparaciones de equipos eléctricos.
- ▶ Utilice únicamente piezas de repuesto y accesorios originales de Endress+Hauser.

Zona con peligro de explosión

Para eliminar riesgos para el personal o la instalación cuando se utilice el equipo en una zona con peligro de explosión (p. ej., protección contra explosiones):

- ▶ Compruebe la placa de identificación para verificar que se pueda utilizar el equipo solicitado del modo previsto en la zona con peligro de explosión.
- ▶ Ténganse en cuenta las especificaciones que se indican en la documentación complementaria que forma parte de este manual.

2.5 Seguridad del producto

Este instrumento ha sido diseñado de acuerdo a las buenas prácticas de ingeniería y cumple los requisitos de seguridad más exigentes, ha sido sometido a pruebas de funcionamiento y ha salido de fábrica en condiciones óptimas para funcionar de forma segura.

Cumple las normas de seguridad generales y los requisitos legales pertinentes. Cumple también con las directivas de la UE enumeradas en la Declaración CE de conformidad específica del instrumento. Endress+Hauser lo confirma dotando el equipo con la marca CE.

2.6 Seguridad TI

Otorgamos únicamente garantía si el equipo ha sido instalado y utilizado tal como se describe en el manual de instrucciones. El equipo lleva mecanismos de seguridad integrados para evitar que los usuarios realicen cambios de ajustes de forma involuntaria.

Aporta protección adicional al equipo y a la transferencia de datos al/del equipo

- ▶ Las medidas de seguridad de TI definidas en la política de seguridad del propietario/operador de la planta deben ser implementadas por los mismos propietarios/operadores de la planta.

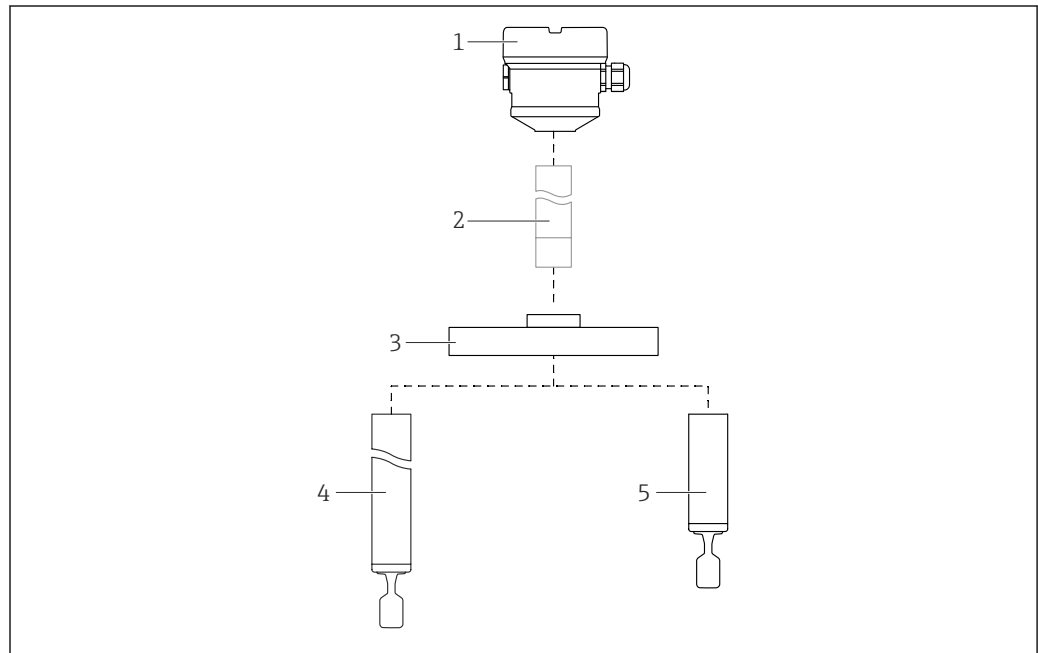
3 Descripción del producto

Sensor Liquiphant FTL62 con módulo de la electrónica inserto FEL60D

Para medir la densidad de un producto líquido en combinación con el calculador de densidad FML621. También apto para uso en zonas con peligro de explosión.

Diversos tipos de recubrimientos (de plástico o de esmalte) ofrecen un nivel elevado de protección contra la corrosión para aplicaciones con productos corrosivos.

3.1 Diseño del producto



A0042276

1 Diseño de producto Liquiphant FTL62

- 1 Caja con módulo de la electrónica FEL60D y tapa
- 2 Distanciator de temperatura, paso estanco a la presión (segunda línea de defensa), opcional
- 3 Brida de conexión a proceso
- 4 Sonda de extensión de tubería con horquilla vibrante
- 5 Sonda de tubería corta con horquilla vibrante



Recubrimientos


- Recubiertas de plástico o esmalte: brida, tubería de extensión y horquilla vibrante
- Sin recubrimiento: espaciador por temperatura, aislador estanco a la presión

4 Recepción de material e identificación del producto

4.1 Recepción de material

Realice las siguientes comprobaciones durante la recepción de material:

- ¿El código de producto que aparece en el albarán coincide con el que aparece en la pegatina del producto?
- ¿La mercancía presenta daños visibles?

- ¿Los datos de la placa de identificación corresponden a la información del pedido indicada en el albarán de entrega?
- En caso necesario (véase la placa de identificación): ¿Están incluidas las instrucciones de seguridad, p. ej. XA?
-  Si no se cumple alguna de estas condiciones, póngase en contacto con la oficina de ventas del fabricante.

4.2 Identificación del producto

El equipo se puede identificar de las maneras siguientes:


- Especificaciones de la placa de identificación
- Código de pedido ampliado con desglose de las características del equipo en el albarán de entrega
- Introduzca los números de serie indicados en las placas de identificación en la aplicación *W@M Device Viewer* www.endress.com/deviceviewer. Se muestra toda la información relacionada con el equipo de medición con una visión general del alcance de la documentación técnica proporcionada.
- Introduzca el número de serie de la placa de identificación en la *Operations App de Endress+Hauser* o utilice la *Operations App de Endress+Hauser* para escanear el *código QR* que se encuentra en la placa de identificación

4.2.1 Placa de identificación

La información que exige la ley y que es aplicable al equipo se muestra en la placa de identificación, p. ej.:

- Identificación del fabricante
- Número de pedido, código ampliado de pedido, número de serie
- Datos técnicos, grado de protección
- Versión del firmware, versión del hardware
- Información relacionada con la homologación, referencia a las instrucciones de seguridad (XA)
- Código DataMatrix (información sobre el equipo)

4.2.2 Módulo del sistema electrónico

-  Identifique el módulo del sistema electrónico mediante el código de pedido que figura en la placa de identificación.

4.2.3 Dirección del fabricante

Endress+Hauser SE+Co. KG
Hauptstraße 1
79689 Maulburg, Alemania

Lugar de fabricación: Véase la placa de identificación.

4.3 Almacenamiento y transporte

4.3.1 Condiciones de almacenamiento

Utilice el embalaje original.

Temperatura de almacenamiento

-40 ... +80 °C (-40 ... +176 °F)

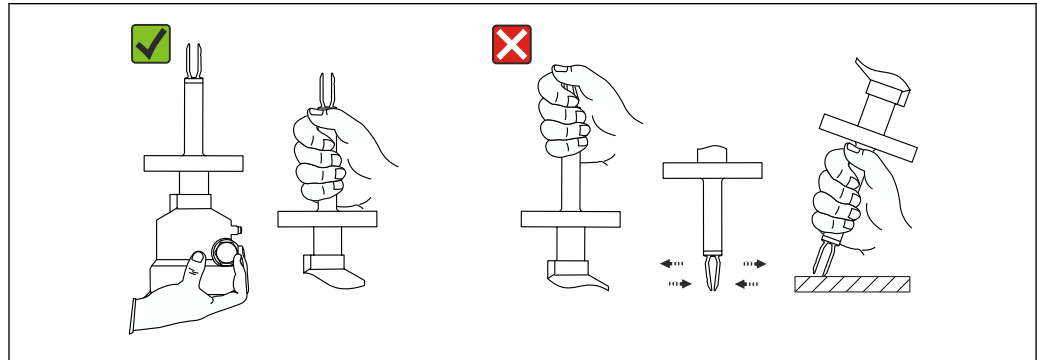
4.3.2 Transporte del equipo

AVISO

La brida, el tubo de extensión y la horquilla vibrante están recubiertas de plástico o de esmalte. La superficie recubierta del equipo puede resultar dañada si sufre arañazos o impactos.

- ▶ Sujete el equipo exclusivamente por la caja, por la brida o por el alargador de la tubería y proteja de manera apropiada la superficie recubierta.
- ▶ Transporte el equipo dentro del embalaje original hasta el punto de medición.

No doble, acorte ni extienda la horquilla vibrante



A0042281

2 Manejo del equipo durante el transporte

5 Montaje

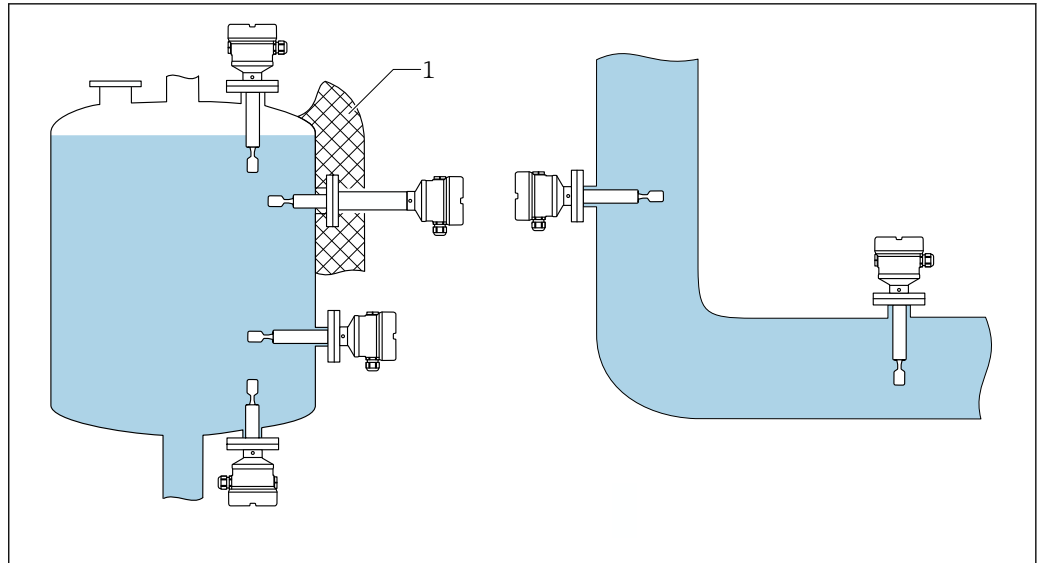
ADVERTENCIA

Clasificación de pérdida de protección si se abre el equipo en un ambiente húmedo.

- ▶ Abra únicamente el equipo en un ambiente seco.

Instrucciones de montaje

- Si el equipo cuenta con una tubería corta de hasta aprox. 500 mm (19,7 in), se puede orientar en cualquier dirección
- Orientación vertical desde arriba para equipos con tubería larga
- Distancia mínima entre la punta de la horquilla y la pared del depósito o de la tubería: 10 mm (0,39 in)



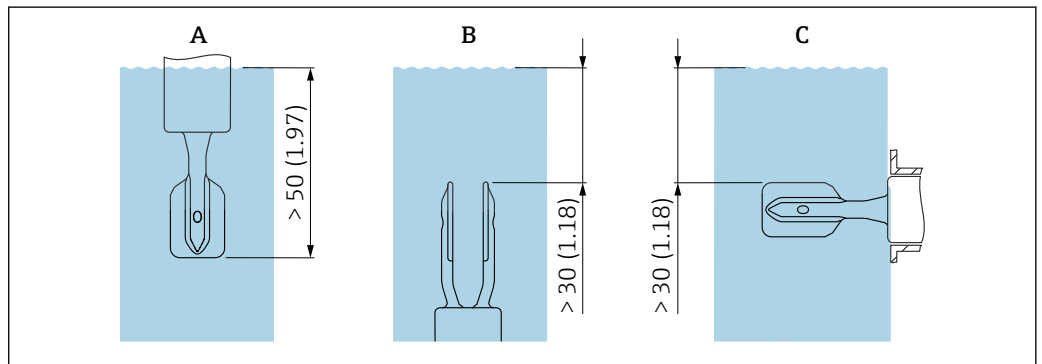
A0048473

3 Ejemplos de instalación para un depósito, tanque o tubería

- 1 Aislamiento del depósito (ejemplo con espaciador por temperatura/aislador estanco a la presión)
Si las temperaturas del proceso son altas, el equipo se debe incluir en un sistema de aislamiento del depósito para evitar que el sistema electrónico se caliente debido a la radiación o convección térmica.

5.1 Requisitos de montaje

Para medir la densidad, la horquilla vibrante debe estar siempre completamente sumergida.



A0039685

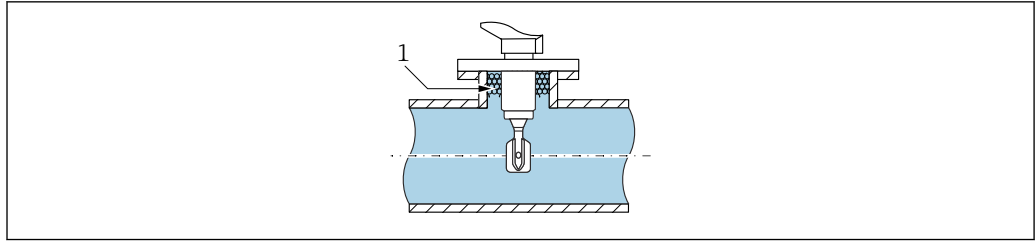
Unidad de medida mm (in)

- A Instalación desde arriba
B Instalación desde abajo
C Instalación desde el lado

5.1.1 Velocidad de flujo, instalación en tuberías

Instalación del diapasón en el flujo de producto

- Velocidad de caudal: < 2 m (6,6 ft) por segundo
- Evita la formación de burbujas de aire (1)

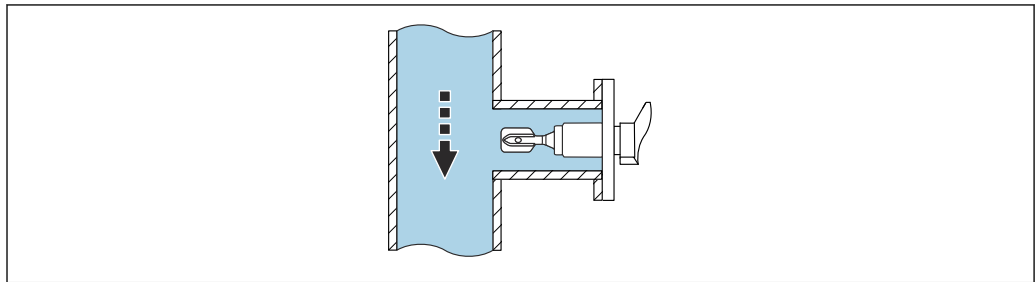


A0039718

4 Ejemplo de instalación en tuberías en el flujo de producto

Instalación del diapasón lejos del flujo directo de producto

Velocidad de flujo: < 2 ... 5 m (6,6 ... 16 ft) por segundo



A0039721

5 Ejemplo de instalación en tuberías alejadas del flujo directo de producto

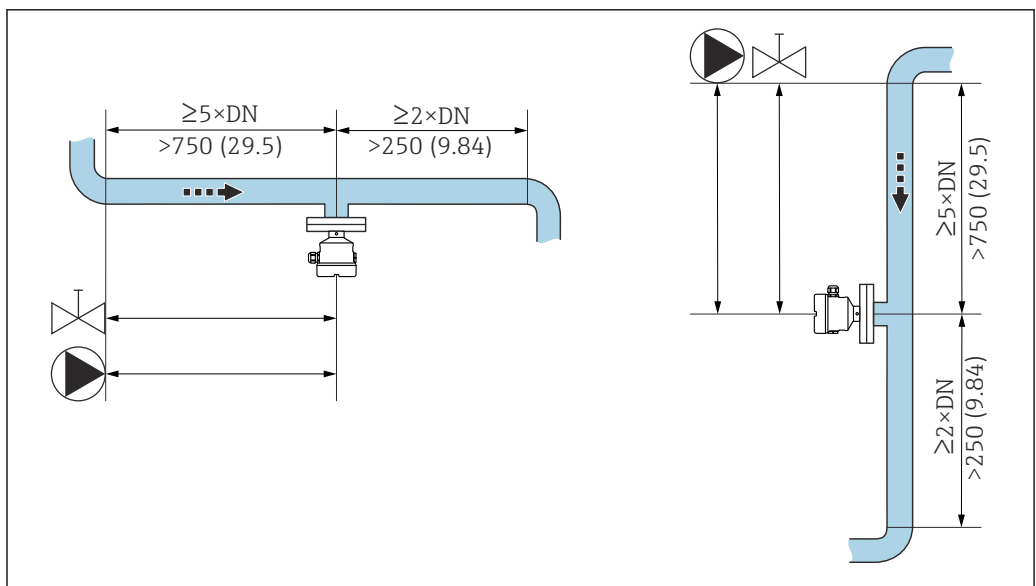
5.1.2 Tramos rectos de entrada y salida

Tramo recto de entrada

Instale el sensor tan lejos como sea posible de accesorios como válvulas, secciones en T, codos, codos de bridas, etc.

Para cumplir con las especificaciones de precisión, el tramo recto de entrada ha de satisfacer los requisitos siguientes:

Tramo recto de entrada: $\geq 5 \times \text{DN}$ (diámetro nominal) mín. 750 mm (29,5 in)



A0039700

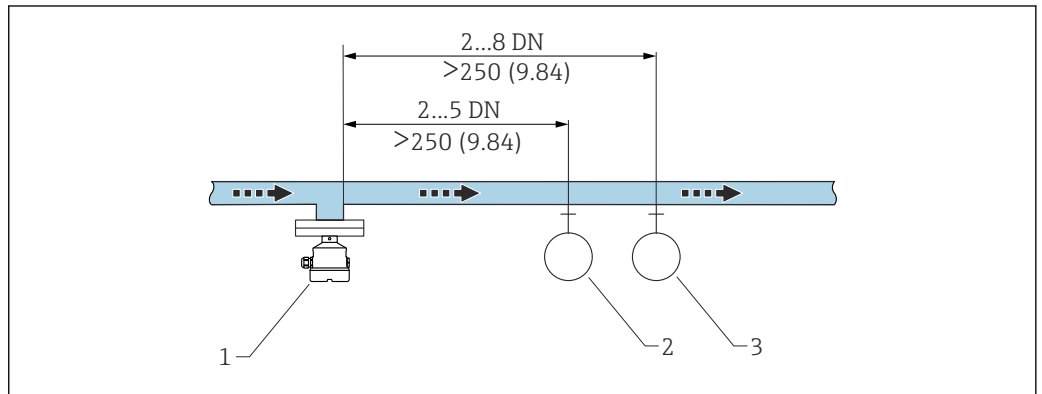
6 Instalación en el tramo recto de entrada. Unidad de medida mm (in)

Tramo de salida

Para cumplir con las especificaciones de precisión, el tramo recto de salida ha de satisfacer los requisitos siguientes:

Tramo recto de salida: $\geq 2x$ DN (diámetro nominal)mín. 250 mm (9,84 in)

El sensor de presión y temperatura han de estar instalados en el lado de salida de la dirección del caudal, detrás del sensor Liquiphant Density. Cuando instale puntos de medición de presión y temperatura aguas abajo del equipo, compruebe que haya suficiente distancia entre el punto de medición y el equipo.



7 Instalación en el tramo recto de salida. Unidad de medida mm (in)

- 1 Liquiphant sensor de densidades
- 2 Punto de medida de presión
- 3 Punto de medida de temperatura

5.1.3 Factor de corrección

Si la vibración de la horquilla vibrante resulta afectada por las condiciones del lugar de instalación, es posible ajustar el resultado de la medición con un factor de corrección (r).

Instalación estándar

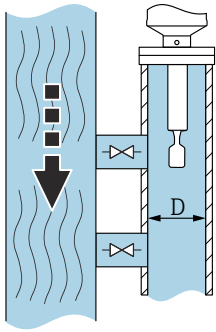
Factor de corrección "r" como factor de altura "h", para introducir en el calculador de densidad FML621 o ReadWin2000:

	h	r
<p>A0039687</p>	12 mm (0,47 in)	1,0026
	14 mm (0,55 in)	1,0016
	16 mm (0,63 in)	1,0011
	18 mm (0,71 in)	1,0008
	20 mm (0,79 in)	1,0006
	22 mm (0,87 in)	1,0005
	24 mm (0,94 in)	1,0004
	26 mm (1,02 in)	1,0004
	28 mm (1,10 in)	1,0004
	30 mm (1,18 in)	1,0003
	32 mm (1,26 in)	1,0003
	34 mm (1,34 in)	1,0002
	36 mm (1,42 in)	1,0001

	h	r
	38 mm (1,50 in)	1,0001
	40 mm (1,57 in)	1,0000

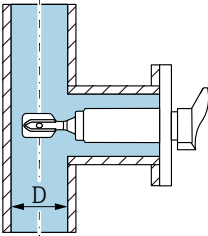
Instalación en un bypass

Factor de corrección "r" como factor del diámetro interno del bypass "D", para introducir en el calculador de densidad FML621 o ReadWin2000:

	D	r
 <p>A0039689</p>	<44 mm (1,73 in)	-
	44 mm (1,73 in)	1,0191
	46 mm (1,81 in)	1,0162
	48 mm (1,89 in)	1,0137
	50 mm (1,97 in)	1,0116
	52 mm (2,05 in)	1,0098
	54 mm (2,13 in)	1,0083
	56 mm (2,20 in)	1,0070
	58 mm (2,28 in)	1,0059
	60 mm (2,36 in)	1,0050
	62 mm (2,44 in)	1,0042
	64 mm (2,52 in)	1,0035
	66 mm (2,60 in)	1,0030
	68 mm (2,68 in)	1,0025
	70 mm (2,76 in)	1,0021
	72 mm (2,83 in)	1,0017
	74 mm (2,91 in)	1,0014
	76 mm (2,99 in)	1,0012
	78 mm (3,07 in)	1,0010
	80 mm (3,15 in)	1,0008
	82 mm (3,23 in)	1,0006
	84 mm (3,31 in)	1,0005
	86 mm (3,39 in)	1,0004
	88 mm (3,46 in)	1,0003
	90 mm (3,54 in)	1,0003
	92 mm (3,62 in)	1,0002
	94 mm (3,70 in)	1,0002
96 mm (3,78 in)	1,0001	
98 mm (3,86 in)	1,0001	
100 mm (3,94 in)	1,0001	
>100 mm (3,94 in)	1,0000	

Instalación en tubería

Factor de corrección "r" como factor del diámetro mínimo de la tubería "D", para introducir en el calculador de densidad FML621 o ReadWin2000:

	D	r
 <p>A0039707</p>	<44 mm (1,73 in)	-
	44 mm (1,73 in)	1,0225
	46 mm (1,81 in)	1,0167
	48 mm (1,89 in)	1,0125
	50 mm (1,97 in)	1,0096
	52 mm (2,05 in)	1,0075
	54 mm (2,13 in)	1,0061
	56 mm (2,20 in)	1,0051
	58 mm (2,28 in)	1,0044
	60 mm (2,36 in)	1,0039
	62 mm (2,44 in)	1,0035
	64 mm (2,52 in)	1,0032
	66 mm (2,60 in)	1,0028
	68 mm (2,68 in)	1,0025
	70 mm (2,76 in)	1,0022
	72 mm (2,83 in)	1,0020
	74 mm (2,91 in)	1,0017
	76 mm (2,99 in)	1,0015
	78 mm (3,07 in)	1,0012
	80 mm (3,15 in)	1,0009
	82 mm (3,23 in)	1,0007
	84 mm (3,31 in)	1,0005
	86 mm (3,39 in)	1,0004
	88 mm (3,46 in)	1,0003
90 mm (3,54 in)	1,0002	
92 mm (3,62 in)	1,0002	
94 mm (3,70 in)	1,0001	
96 mm (3,78 in)	1,0001	
98 mm (3,86 in)	1,0001	
100 mm (3,94 in)	1,0001	
>100 mm (3,94 in)	1,0000	

5.1.4 Evite las adherencias

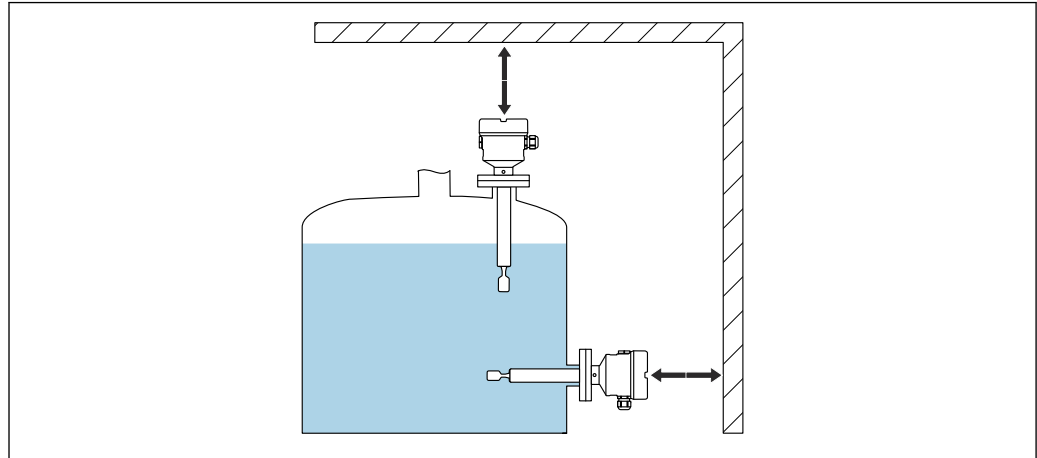
AVISO

La presencia de adherencias o corrosión en la horquilla vibrante afecta el resultado de la medición y, por tanto, debe evitarse.

- Establezca plazos de mantenimiento en caso necesario.

5.1.5 Tenga en cuenta el espacio expedito

Deje un espacio suficiente fuera del depósito para el montaje, la conexión y la sustitución del módulo del sistema electrónico.



A0048474

8 Tenga en cuenta el espacio expedito

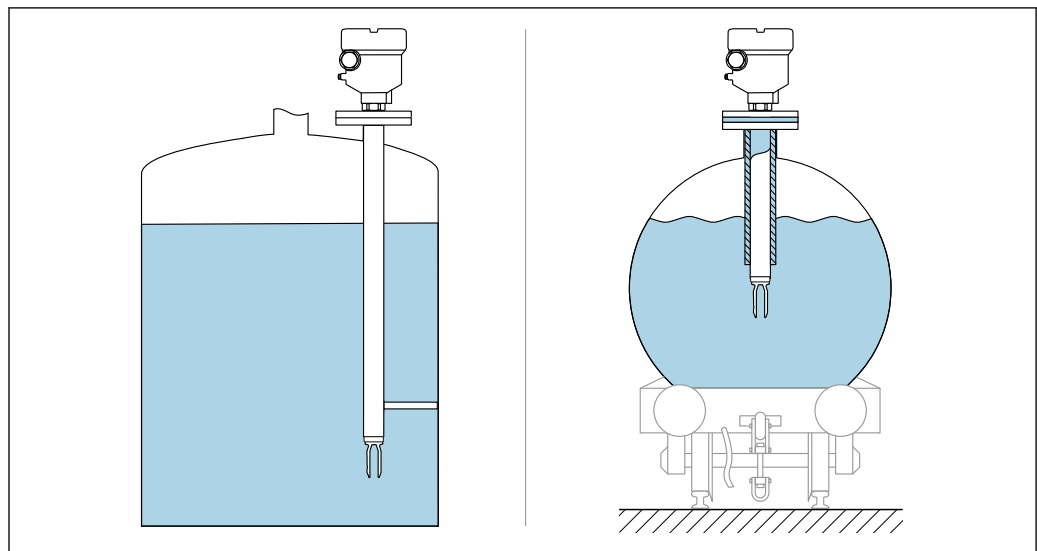
5.1.6 Apoyo del equipo

AVISO

Si el equipo no está soportado de forma correcta, las sacudidas y las vibraciones pueden dañar la superficie recubierta.

- ▶ Use un soporte exclusivamente en combinación con un recubrimiento plástico de ECTFE o PFA.
- ▶ Use exclusivamente soportes adecuados.

Si la carga dinámica es severa, apoye el equipo. Capacidad máxima de carga lateral de las extensiones de tuberías y sensores: 75 Nm (55 lbf ft).



A0039742

9 Sujételo en caso de carga dinámica

5.2 Montaje del equipo

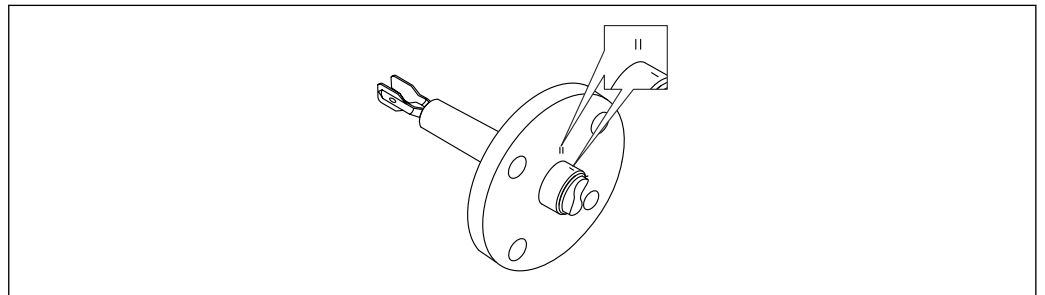
5.2.1 Herramienta requerida

- Llave fija para tuercas para fijar la brida
- Llave Allen para tornillo de bloqueo de la caja

5.2.2 Instalación

Alinee la horquilla vibrante mediante el marcado

La horquilla vibrante se puede alinear utilizando el marcado de tal modo que el producto se drene con facilidad y se evita la acumulación de suciedad.

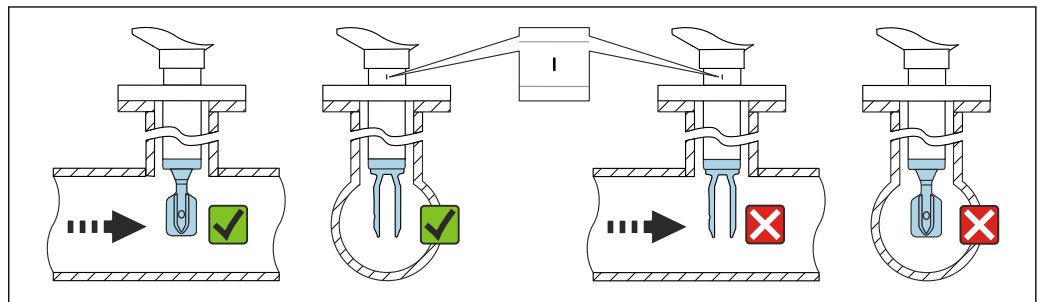


A0042207

10 Marcas para alinear el diapasón

Instalación en tuberías

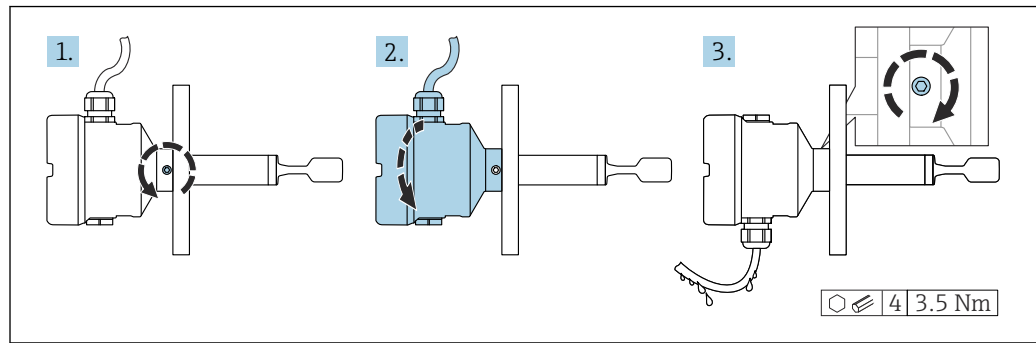
- Velocidad de caudal hasta 5 m/s con una viscosidad de 1 mPa·s y una densidad de 1 g/cm³ (SGU).
Compruebe el correcto funcionamiento en el caso de que haya otras condiciones del producto de proceso.
- Velocidad de flujo > 2 m/s: Separe el diapasón del flujo directo de producto por medio de características de diseño, como una derivación o una ampliación de tubería para reducción.
- El flujo no se verá impedido significativamente si el diapasón está bien alineado y la marca señala en el sentido del flujo.
- La marca es visible cuando está instalado.



A0042208

11 Instalación en tuberías (tenga en cuenta la posición de la horquilla y las marcas)

Alineación de la entrada del cable



12 Caja con tornillo de bloqueo externo y circuito de goteo

i El tornillo de bloqueo no está apretado cuando se entrega el equipo.

1. Afloje el tornillo de bloqueo externo (máximo 1,5 vueltas).
2. Gire la caja, alinee la entrada de cables.
 - ↳ Evite la humedad en la caja; disponga un lazo para permitir que la humedad escurra.
3. Apriete el tornillo de bloqueo externo.

5.3 Comprobación tras el montaje

- ¿El equipo presenta algún daño? (inspección visual)
- ¿El equipo de medición cumple las especificaciones del punto de medición?

Por ejemplo:

- Temperatura de proceso
- Presión de proceso
- Temperatura ambiente
- Rango de medición

- ¿El etiquetado y el número del punto de medición son correctos (inspección visual)?
- ¿El equipo se encuentra protegido contra la humedad y la radiación solar directa?
- ¿El equipo está bien fijado?

6 Conexión eléctrica

6.1 Herramienta requerida

- Destornillador para la conexión eléctrica
- Llave Allen para el tornillo de cierre de la tapa

6.2 Requisitos de conexión

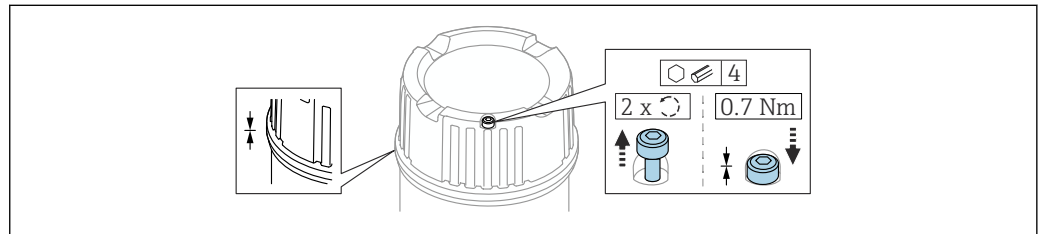
6.2.1 Tapa con tornillo de fijación

En el caso de los equipos destinados al uso en áreas de peligro con un tipo de protección determinado, la cubierta está sellada con un tornillo de fijación.

AVISO

Si el tornillo de fijación no está posicionado correctamente, la cubierta no puede proporcionar un sellado seguro.

- ▶ Abra la tapa: afloje el tornillo de bloqueo de la tapa con un máximo de 2 vueltas para que no caiga dicho tornillo. Ajuste la cubierta y compruebe la junta de la cubierta.
- ▶ Cierre la tapa: atornille la tapa de forma segura en la caja, asegurándose de que el tornillo de bloqueo se ha dispuesto correctamente. No debe haber ningún espacio entre la cubierta y la caja.



13 Tapa con tornillo de fijación

A0039520

6.2.2 Conexión de tierra de protección (PE)

Si se utiliza el equipo en zonas con peligro de explosión, siempre debe incluirse en la conexión equipotencial del sistema, independientemente del voltaje de funcionamiento. Esto resulta posible conectándose a la conexión de tierra de protección (PE) interna o externa.

6.3 Conexión del equipo

i Rosca de la caja

La rosca del compartimento de la electrónica y el conexionado está recubierta con barniz lubricante.

- ✘ Evítese añadir otro lubricante.

6.3.1 Densidad a 2 hilos (módulo de la electrónica FEL60D) para la medición de densidad

AVISO

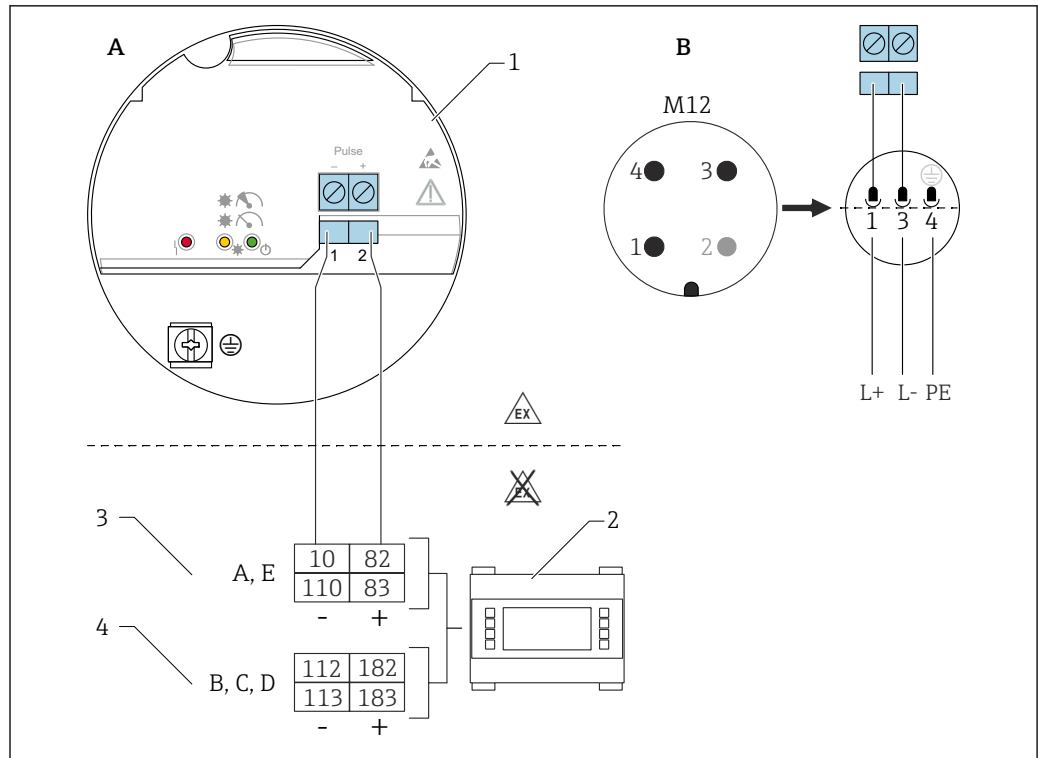
No es admisible su uso con otras unidades de conmutación.

Destrucción de componentes electrónicos.

- ▶ No instale el módulo del sistema electrónico FEL60D en equipos usados inicialmente como interruptores de nivel puntual.

Asignación de terminales

La señal de salida del sensor de densidades se basa en tecnología de pulsos. Con la ayuda de esta señal, la frecuencia de la horquilla se transmite de manera continua al calculador de densidad FML621.



14 Diagrama de conexiones: Conexión del módulo del sistema electrónico FEL60D al calculador de densidad FML621

- A Cableado de conexión con terminales
- B Cableado de conexión con conector M12 en la caja según la norma EN61131-2
- 1 Módulo de la electrónica FEL60D
- 2 Calculador de densidad FML621
- 3 Ranuras A, E con tarjetas de ampliación (ya incluidas en la unidad básica)
- 4 Ranuras B, C, D con tarjetas de ampliación (opcional)

Tensión de alimentación

$U = 24 V_{DC} \pm 15 \%$, solo adecuada para la conexión al calculador de densidad FML621

Consumo de potencia

$P < 160 \text{ mW}$

Consumo de corriente

$I < 10 \text{ mA}$


Protección contra sobretensiones

Categoría II de sobretensiones

Ajuste

Existen 3 tipos diferentes de ajustes:

- **Ajuste estándar (configuración de pedido):**
En fábrica se determinan dos parámetros de la horquilla que describen las características del sensor y se proporcionan en el informe de calibración con el producto. Estos parámetros han de transmitirse al calculador de densidad FML621.
- **Ajuste especial (selección en el configurador de producto):**
En fábrica se determinan tres parámetros de la horquilla que describen las características del sensor y se proporcionan en el informe de calibración con el producto. Estos parámetros han de transmitirse al calculador de densidad FML621.
Este tipo de ajuste permite alcanzar un nivel de precisión incluso más alto.
- **Ajuste en campo:**
Con un ajuste en campo, la densidad determinada por el usuario se transmite al equipo FML621.

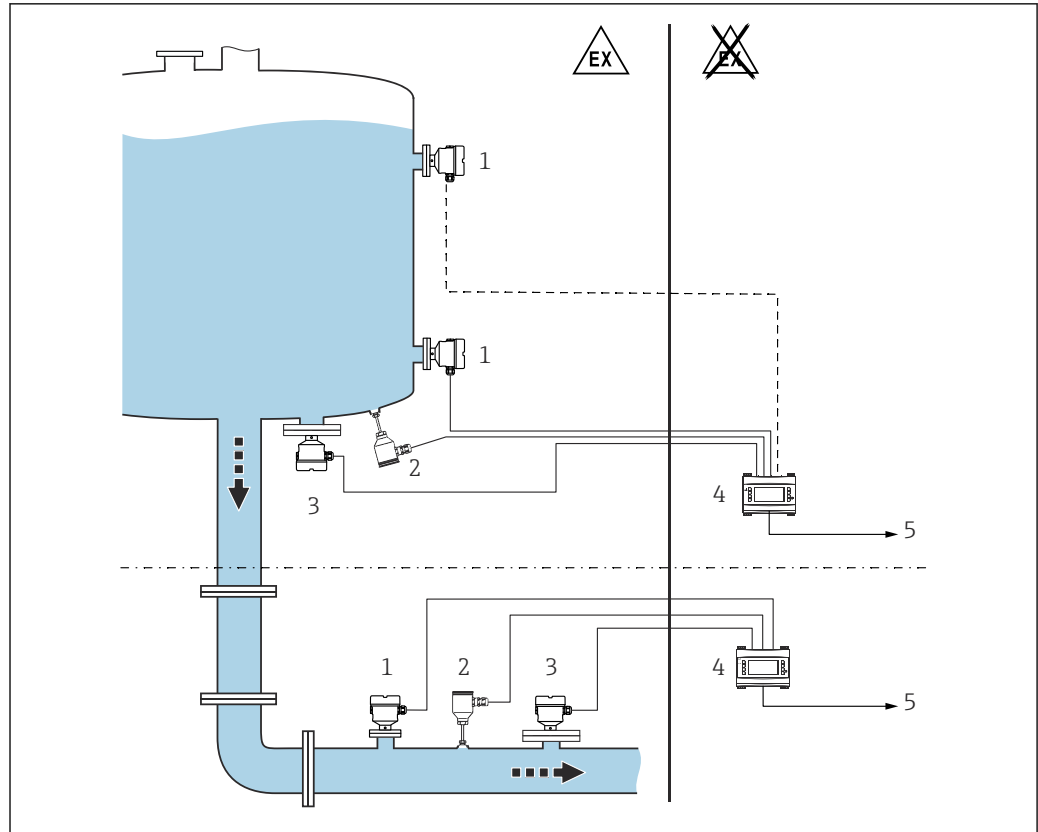
 Todos los parámetros necesarios del sensor Liquiphant Density se documentan en el **informe de ajustes** y en el **pase del sensor**.

Estos documentos están incluidos en el alcance del suministro.

 La demás información y documentación disponible actualmente se puede encontrar en el sitio web de Endress+Hauser: www.endress.com → Downloads.

Medición de densidad

El equipo Liquiphant Density mide la densidad de un producto líquido en tuberías y depósitos. El equipo es apropiado para todos los fluidos newtonianos (con una viscosidad ideal). Además, el equipo también es apto para uso en zonas con peligro de explosión.



A0039632

15 Medición de densidades con el calculador de densidad FML621

- 1 Liquiphant Density → Salida de pulsos
- 2 Sensor de temperatura, p. ej., salida de 4 ... 20 mA
- 3 Transmisor de presión 4 ... 20 mA salida requerida para cambios de presión >6 bar
- 4 Calculador de densidad Liquiphant FML621 con indicador y unidad de configuración
- 5 PLC

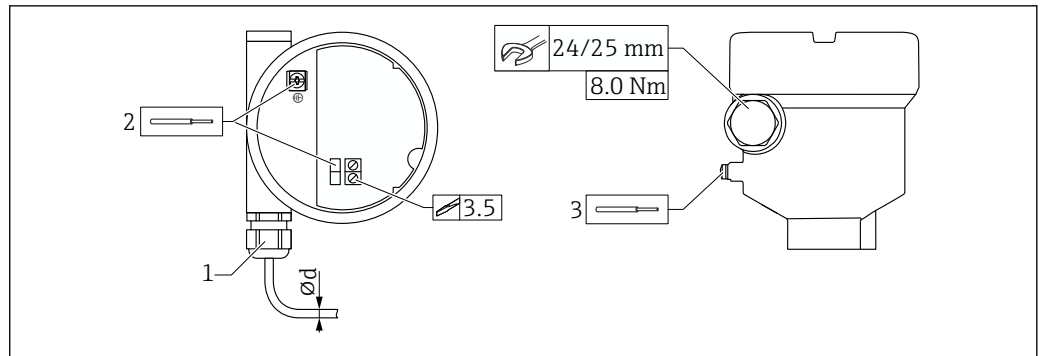
i La medición puede resultar alterada por las circunstancias siguientes:

- Presencia de burbujas de aire en el sensor
- Unidad no totalmente cubierta por el producto
- Presencia de adherencias sólidas de producto en el sensor
- Alta velocidad de flujo en tuberías
- Turbulencias importantes en la tubería debido a que los tramos rectos de entrada y de salida son demasiado cortos
- Corrosión de la horquilla
- Comportamiento de los fluidos de tipo no newtoniano con viscosidad no ideal

6.3.2 Conexión de los cables

Herramientas necesarias

- Destornillador de hoja plana (0,6 mm x 3,5 mm) para terminales
- Herramienta adecuada con ancho entre caras AF24/25 (8 Nm (5,9 lbf ft)) para prensaestopas M20



A0018023

16 Ejemplo de acoplamiento con entrada de cable, módulo del sistema electrónico con terminales

- 1 Acoplamiento M20 (con entrada de cable), ejemplo
 - 2 Sección transversal del conductor máx. 2,5 mm² (AWG14), borne de tierra en el interior de la caja + terminales en el sistema electrónico
 - 3 Sección transversal del conductor máx. 4,0 mm² (AWG12), borne de tierra en el exterior de la caja (ejemplo: caja de plástico con conexión de tierra de protección externa [PE])
- Ød Latón niquelado 7 ... 10,5 mm (0,28 ... 0,41 in),
Plástico 5 ... 10 mm (0,2 ... 0,38 in),
Acero inoxidable 7 ... 12 mm (0,28 ... 0,47 in)

i Cuando use el acoplamiento M20, preste atención a lo siguiente

Siguiente entrada de cable:

- Contraapriete el acoplamiento
- Apriete la tuerca de unión del acoplamiento con 8 Nm (5,9 lbf ft)
- Enrosque en la caja el acoplamiento suministrado con 3,75 Nm (2,76 lbf ft)

6.3.3 Verificación tras la conexión

- ¿El equipo el cable no presentan daños (inspección visual)?
- ¿Los cables empleados cumplen los requisitos?
- ¿Los cables montados cuentan con un sistema adecuado de alivio de esfuerzos mecánicos?
- ¿Los prensaestopas están montados y bien apretados?
- ¿La tensión de alimentación se corresponde con la información que figura en la placa de identificación?
- ¿La polaridad no está invertida?, ¿la asignación de terminales es correcta?
- ¿El LED verde está encendido cuando la tensión de alimentación está presente?
- ¿Todas las tapas de la caja están instaladas y apretadas?
- Opcional: ¿La cubierta está apretada con el tornillo de fijación?

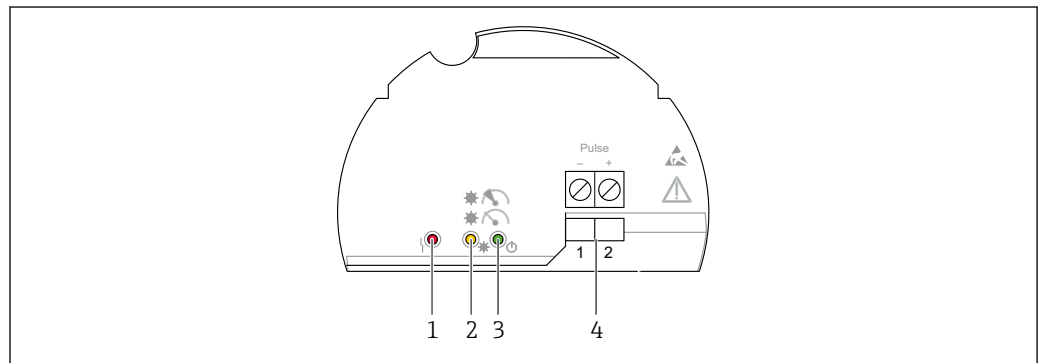
7 Opciones de configuración

7.1 Visión general de las opciones de configuración

7.1.1 Planteamiento de la configuración

Operación a través del calculador de densidad FML621. Para más detalles, véase la documentación del calculador de densidad FML621.

7.1.2 Elementos del módulo del sistema electrónico



17 Módulo de la electrónica FEL60D

- 1 LED rojo, para aviso o alarma
- 2 LED amarillo, estabilidad de la medición
- 3 LED verde, estado operativo (el equipo está encendido)
- 4 Terminales de las salidas de pulsos

8 Puesta en marcha

8.1 Comprobación de funciones

Antes de efectuar la puesta en marcha del punto de medición, compruebe si se han llevado a cabo las comprobaciones tras el montaje y las comprobaciones tras la conexión (lista de comprobaciones):

- Sección "Comprobaciones tras el montaje"
- Sección "Comprobaciones tras la conexión"

8.2 Encendido del equipo

▶ Activar

- ↳ El LED verde está encendido y el LED amarillo parpadea 2-3 veces



La medición es estable si ambos LED (verde y amarillo) se encienden a continuación.



9 Manejo

9.1 Señales luminosas

LED amarillo

Símbolos, información

 /  Medición estable

 /  Medición/condiciones de proceso inestables

● Se requiere mantenimiento

LED verde

Símbolos, información


 /  Alimentación encendida


 / ● Alimentación apagada


LED rojo

Símbolos, información

⚡ / ● No hay fallos

 Se requiere mantenimiento

 Fallo del equipo

 Para obtener más información, véase la información técnica correspondiente al Liquiphant Density.

10 Diagnóstico y localización y resolución de fallos

El equipo indica advertencias y errores por medio de los LED del módulo del sistema electrónico. Los errores que diagnostica el equipo aparecen en el indicador conforme a NE107. Dependiendo del mensaje de diagnóstico, el equipo se comporta del modo correspondiente a un estado de advertencia o de fallo.


El equipo se comporta conforme a la recomendación NAMUR NE131 "Requisitos para equipos estándar NAMUR para equipos de campo destinados a aplicaciones estándar".

10.1 Información de diagnóstico mediante diodos luminiscentes

10.1.1 LED en el módulo del sistema electrónico

Indicador  : **alimentación encendida o apagada**


- No hay tensión de alimentación: compruebe la tensión de alimentación
- Polaridad inversa: compruebe la asignación de terminales
- La línea de señales es defectuosa: compruebe la línea de señales
- Asignación de terminales incorrecta en el FML: compruebe la configuración de terminales en el FML621

Indicador  : **condiciones de proceso inestables**

- Vibraciones extremas procedentes de una fuente externa: aisle el punto de medición de las vibraciones
- Caudal extremadamente turbulento: instale una sección de estabilización
- Caudal > 2 m/s: mantenga el diapasón alejado del flujo directo de producto
- Formación de deposiciones: retire las deposiciones y establezca plazos de limpieza

Indicador : se requiere mantenimiento

- Vibraciones extremas procedentes de una fuente externa: aisle el punto de medición de las vibraciones
- Caudal > 2 m/s: mantenga el diapasón alejado del flujo directo de producto
- Formación de deposiciones: retire las deposiciones y establezca plazos de limpieza
- La horquilla vibrante está bloqueada: modifique la posición de instalación

Indicador : fallo del equipo

- El módulo de la electrónica es defectuoso: sustituya el módulo de la electrónica
- No hay conexión con el sensor: sustituya el sensor

10.2 Historial del firmware

V01.00.zz (06.2019)

- Válido para el módulo del sistema electrónico: FEL60D
- Válido a partir de la versión de la documentación: BA02047F/00/EN/01.19 (Liquiphant FTL62 Density)
- Cambios: ninguno; 1.ª versión (software original)

11 Mantenimiento

No requiere labores de mantenimiento especiales.

11.1 Tareas de mantenimiento

11.1.1 Limpieza

No está permitido utilizar el equipo con productos abrasivos. La abrasión del material en la horquilla vibrante puede provocar que el equipo funcione incorrectamente.

- Limpie la horquilla vibrante según sea necesario
- La limpieza también se puede realizar en el estado instalado, p. ej. limpieza in situ (CIP) y esterilización in situ (SIP)


12 Reparación

12.1 Observaciones generales

12.1.1 Planteamiento de las reparaciones

Concepto de reparación de Endress+Hauser

- Los equipos presentan un diseño modular
- Los clientes pueden realizar reparaciones

 Para obtener más información sobre el mantenimiento y las piezas de recambio, póngase en contacto con su representante comercial de Endress+Hauser.

12.1.2 Reparación de equipos con certificado Ex

ADVERTENCIA

Una reparación incorrecta puede afectar a la seguridad eléctrica.

Riesgo de explosión

- ▶ Únicamente el personal especializado o el personal de servicio técnico de Endress+Hauser pueden realizar reparaciones en dispositivos con certificación Ex.
- ▶ Se deben satisfacer las normas correspondientes y las normativas nacionales sobre zonas con peligro de explosión, las instrucciones de seguridad y los certificados.
- ▶ Utilice únicamente piezas de repuesto originales de Endress+Hauser.
- ▶ Indique el sistema de identificación del equipo en la placa de identificación. Únicamente se pueden usar piezas idénticas como piezas de recambio.
- ▶ Realice las reparaciones conforme a las instrucciones.
- ▶ Solo el personal de servicio técnico de Endress+Hauser está autorizado para modificar un equipo certificado y convertirlo en otro igualmente certificado.
- ▶ Todas las reparaciones y modificaciones deben documentarse.

12.2 Piezas de repuesto

- Algunos componentes reemplazables del equipo están identificados por una placas de identificación de pieza de repuesto. Aquí se incluye información acerca de las piezas de recambio.
- Todas las piezas de repuesto del equipo de medición están enumeradas junto con su código de producto en *W@M Device Viewer* (www.endress.com/deviceviewer) y están disponibles para cursar pedidos. Los usuarios también pueden descargarse las instrucciones de instalación correspondientes, si están disponibles.



Número de serie del equipo o código QR:

Se encuentra en las placas de identificación del equipo y de la pieza de repuesto.

12.3 Devoluciones

Los requisitos para una devolución del equipo segura pueden variar según el tipo de equipo y las normativas estatales.

1. Consulte la página web para obtener información:
<http://www.endress.com/support/return-material>
↳ Seleccione la región.
2. Devuelva el equipo en caso de que requiera reparaciones o una calibración de fábrica, así como si se pidió o entregó un equipo erróneo.

12.4 Eliminación de residuos



En los casos necesarios según la Directiva 2012/19/UE, sobre residuos de equipos eléctricos y electrónicos (RAEE), nuestro producto está marcado con el símbolo representativo a fin de minimizar los desechos de RAEE como residuos urbanos no seleccionados. No tire a la basura los productos que llevan la marca de residuos urbanos no seleccionados. En lugar de ello, devuélvalos al fabricante para que los elimine en las condiciones aplicables.

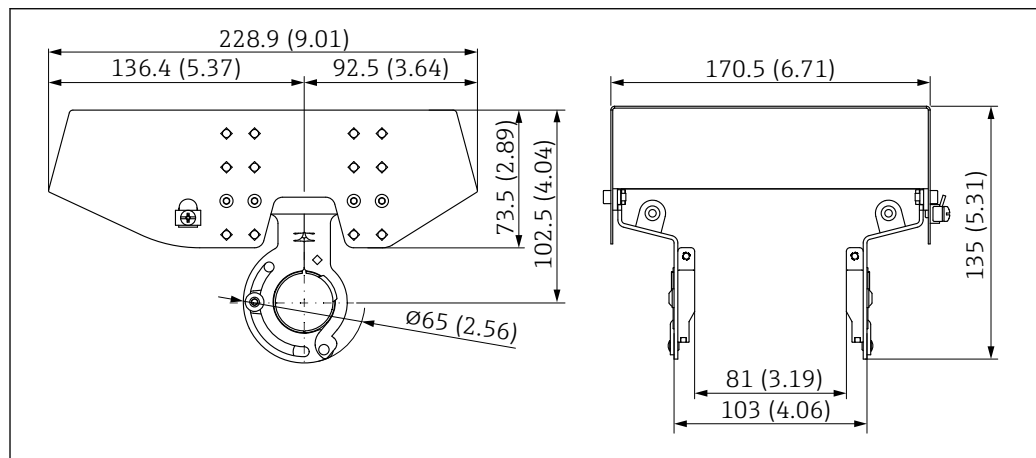
13 Accesorios para Liquiphant Density

13.1 Device Viewer

Todas las piezas de repuesto del equipo, junto con el código de producto, se enumeran en el *Device Viewer* (www.endress.com/deviceviewer).

13.2 Tapa de protección ambiental para caja con compartimento doble, aluminio

- Material: Acero inoxidable 316L
- Número de pedido: 71438303

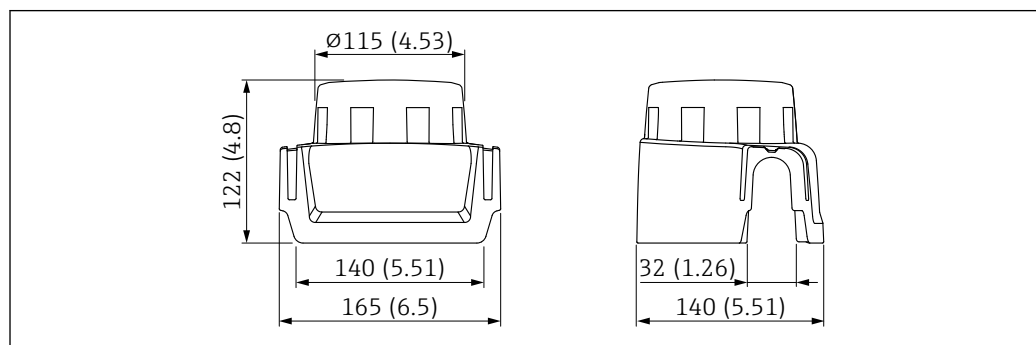


A0039231

18 Tapa de protección ambiental para caja con compartimento doble, aluminio. Unidad de medida mm (in)

13.3 Tapa de protección ambiental para caja de compartimento único, aluminio o 316L, moldeado

- Material: plástico
- Número de pedido: 71438291



A0038280

19 Tapa de protección ambiental para caja de compartimento único fabricada en aluminio o 316L, moldeado. Unidad de medida mm (in)

13.4 Enchufe M12

i Los conectores hembra M12 que figuran en la lista son adecuados para el uso en el rango de temperatura de $-25 \dots +70 \text{ }^\circ\text{C}$ ($-13 \dots +158 \text{ }^\circ\text{F}$).

Conector hembra M12 IP69

- Con terminación en uno de los extremos
- En ángulo
- Cable de PVC de 5 m (16 ft) (naranja)
- Tuerca ranurada de 316L (1.4435)
- Cuerpo: PVC
- Número de pedido: 52024216

Conector hembra M12 IP67

- En ángulo
- Cable de PVC de 5 m (16 ft) (gris)
- Tuerca ranurada de Cu Sn/Ni
- Cuerpo: PUR
- Número de pedido: 52010285

13.5 Accesorios adicionales



La documentación vigente disponible puede obtenerse en la página web de Endress+Hauser: www.endress.com → Descargas.

14 Accesorios para el calculador de densidad FML621

14.1 Device Viewer

Todas las piezas de repuesto del equipo, junto con el código de producto, se enumeran en el *Device Viewer* (www.endress.com/deviceviewer).

14.2 En general

RXU10-A1

Juego de cables para la conexión del calculador de densidad FML621 a un PC o módem

FML621A-AA

Indicadores remotos para montaje en armario:

- B: 144 mm (5,67 in)
- H: 72 mm (2,83 in)
- T: 43 mm (1,69 in)

RMS621A-P1

Interfaz PROFIBUS

51004148

Etiqueta adhesiva, impresa, máx. 2 x 16 caracteres

51002393

Placa metálica para el número de etiqueta (TAG)

51010487

Placa, papel, etiqueta 3 x 16 caracteres

14.3 Tarjetas de expansión

El equipo puede ampliarse con hasta tres tarjetas universales o tarjetas digitales o comunes o Pt100.

FML621A-DA

Digital

- 6 entradas digitales
- 6 x salida relé
- Kit con terminales y marco de sujeción

FML621A-DB

Digital, aprobado por ATEX

- 6 entradas digitales
- 6 x salida relé
- Kit con terminales

FML621A-CA

2 x U, I, TC

- 2 x 0 ... 20 mA o 4 ... 20 mA por pulso
- 2 x digitales
- 2 x relé SPST

FML621A-CB

Multifunción, 2 x U, I, TC ATEX

- 2 x 0 ... 20 mA o 4 ... 20 mA por pulso
- 2 x digitales
- 2 x relé SPST

FML621A-TA

Temperatura (Pt100/Pt500/Pt1000)

Completo, incluidos los terminales y el marco de fijación

FML621A-TB

Temperatura, aprobado por ATEX (Pt100/Pt500/Pt1000)

Completo, incluidos los terminales

FML621A-UA

Universal; salida de PFM, de pulsos o analógica o fuente de alimentación para transmisor

Completo, incluidos los terminales y el marco de fijación

FML621A-UB

Universal aprobado por ATEX; salida PFM, de pulsos o analógica o fuente de alimentación de transmisor

Completo, incluidos los terminales

14.4 Interfaz PROFINET®

Código de producto RMS621A-P2

15 Datos técnicos

15.1 Entrada

15.1.1 Variable medida

Densidad de líquidos

15.1.2 Rango de medición

Rango de densidades: de 0,3 a 2 g/cm³

15.2 Salida

15.2.1 Variantes de entradas y salidas

Densidad a 2 hilos (FEL60D) para medición de densidades

Conexión a calculador de densidad FML621

15.2.2 Datos para conexión Ex

Véanse las instrucciones de seguridad (XA): Todos los datos relativos a la protección contra explosiones se proporcionan en una documentación Ex separada y se encuentran disponibles en el Área de descargas de la página web Endress+Hauser. La documentación Ex se suministra por norma con todos los dispositivos Ex.

15.3 Entorno

15.3.1 Rango de temperaturas ambiente

-40 ... +70 °C (-40 ... +158 °F)

En las zonas con peligro de explosión, la temperatura ambiente admisible puede limitarse dependiendo de los grupos de gases y zonas. Preste atención a la información contenida en la documentación Ex (XA).

La temperatura ambiente mínima admisible de la caja de plástico se limita a -20 °C (-4 °F); en Norteamérica se aplica el "uso en interiores".

Funcionamiento al aire libre bajo luz solar intensa:

- Monte el equipo protegido a la sombra
- Evite la radiación solar directa, sobre todo en zonas climáticas más cálidas
- Utilice una tapa protectora, que puede pedirse como un accesorio

15.3.2 Temperatura de almacenamiento

-40 ... +80 °C (-40 ... +176 °F)

15.3.3 Humedad

Funcionamiento hasta 100 %. No debe abrirse en una atmósfera con condensaciones.

15.3.4 Altitud de funcionamiento

Según IEC 61010-1 Ed.3:

- Hasta 2 000 m (6 600 ft) sobre el nivel del mar
- Puede ampliarse a 3 000 m (9 800 ft) sobre el nivel del mar si se utiliza protección contra sobretensiones

15.3.5 Clase climática

Según IEC 60068-2-38 test Z/AD

15.3.6 Grado de protección

En conformidad con DIN EN 60529, NEMA 250

IP66/IP68 NEMA 4X/6P

Tipos de caja:

- Compartimento único; plástico
- Compartimento único; aluminio, recubierto; Ex d/XP
- Compartimento único; 316L moldeado; Ex d/XP
- Compartimento doble en forma de L; aluminio, recubierto: Ex d/XP



Si se selecciona como conexión eléctrica la opción "Conector M12", **IP66/67 NEMA TIPO 4X** es aplicable para todos los tipos de caja.

15.3.7 Resistencia a vibraciones

Según IEC60068-2-64-2009

$a(\text{RMS}) = 50 \text{ m/s}^2$, $f = 5 \dots 2\,000 \text{ Hz}$, $t = 3 \text{ ejes} \times 2 \text{ h}$

15.3.8 Resistencia a golpes

En conformidad con IEC 60068-2-27-2008: $300 \text{ m/s}^2 [= 30 g_n] + 18 \text{ ms}$

g_n : aceleración de la gravedad habitual

15.3.9 Carga mecánica

Sujete el dispositivo en caso de carga dinámica severa. Capacidad máxima de carga lateral de las extensiones de tuberías y sensores: 75 Nm (55 lbf ft).

Consulte más detalles en el apartado de "Soporte del equipo".

15.3.10 Grado de contaminación

Nivel de suciedad 2

15.3.11 Compatibilidad electromagnética

Compatibilidad electromagnética según serie EN 61326 y recomendación NAMUR de EMC (NE21).

15.4 Proceso**15.4.1 Rango de medida de temperaturas de proceso**

0 ... 80 °C (32 ... 176 °F)

15.4.2 Cambios súbitos de temperatura

$\leq 120 \text{ K/s}$


15.4.3 Rango de presión del proceso

-1 ... +25 bar (-14,5 ... +362,5 psi)


⚠ ADVERTENCIA

La presión máxima que admite el equipo viene determinada por el elemento menos resistente a la presión del componente seleccionado. Esto significa que hay que prestar atención tanto a la conexión a proceso como al sensor.

- ▶ Especificaciones de presión, véase la información técnica asociada.
- ▶ Utilice el equipo únicamente dentro de los límites especificados.
- ▶ La Directiva sobre equipos a presión (2014/68/CE) utiliza la abreviatura "PS". La abreviatura "PS" corresponde a la presión máxima de trabajo (PMT) del equipo.

 Homologación CRN canadiense: más detalles sobre los valores de presión máximos disponibles en el área de descargas de la página de producto en: www.endress.com → Descargas.

15.5 Datos técnicos adicionales

-  ■ Información técnica Liquiphant FTL62 Density: TI01553F
- Información técnica Liquiphant FTL62: TI01539F

Índice alfabético

C

Conexión eléctrica	
Asignación de terminales	18

D

Datos técnicos	
Rangos del proceso	32
Variables medidas	
Rangos de medición	30
Declaración de conformidad	7
Descripción del producto	
Diseño del producto	8
Devoluciones	27
Documento	
Finalidad	5

E

Eliminación de residuos	27
-----------------------------------	----

F

Finalidad de este documento	5
Funcionamiento seguro	7

I

Identificación del equipo	9
Inspección	8

M

Marca CE (declaración de conformidad)	7
Montaje	
Requisitos de montaje	10

P

Piezas de repuesto	27
Placa de identificación	27
Placa de identificación	9
Planteamiento de las reparaciones	26

R

Recepción de material	8
Requisitos que debe cumplir el personal	6

S

Seguridad del producto	7
Seguridad en el lugar de trabajo	7
Sobre este documento	
Descripción de los símbolos	5

T

Tornillo de fijación	18
Transporte	
Manipulación	
Protección del recubrimiento	10

V

Verificación tras la conexión	23
---	----

W

W@M Device Viewer	9, 27
-----------------------------	-------



www.addresses.endress.com
