

Información técnica

Solitrend MMP44

Medición de humedad en un material



Medición de humedad en línea para granos y semillas

Funcionamiento flexible y fiable en procesos de secado principalmente continuos y plantas de malteado

Aplicación

Medición de humedad en secaderos de grano, sistemas de manipulación de grano, semillas y plantas de malteado

Ventajas

- Puesta en marcha fácil incluso en procesos exigentes
- Penetración profunda de material hasta 130 mm (5,12 in)
- Gran campo de medición con un volumen de hasta 1,5 l
- Versiones opcionales disponibles para valores de humedad más elevados, procesos vaporosos o productos abrasivos
Desde temperatura ambiente hasta 120 °C (248 °F) gracias al módulo de sistema electrónico remoto
- Amplio rango de medición de 0 ... 100 % vol. de humedad
- Calibración de fábrica para maíz y trigo, por ejemplo
- Medición de humedad superficial y capilar

Índice de contenidos

Sobre este documento	3	Accesorios	17
Símbolos	3	Accesorios específicos para el equipo	17
Funcionamiento y diseño del sistema	3	Documentación	17
Principio de medición	3	Manual de instrucciones abreviado (KA)	17
Sistema de medición	4	Manual de instrucciones (BA)	17
Calibración	4		
Modo operativo	5		
Comunicación	5		
Entrada	5		
Variable medida	5		
Rango de medición	5		
Salida	5		
Analógica	5		
Digital	6		
Linealización	6		
Alimentación	6		
Asignación de terminales	6		
Tensión de alimentación	6		
Consumo de potencia	6		
Fallo de fuente de alimentación	6		
Conexión eléctrica	7		
Compensación de potencial	7		
Especificaciones de los cables	7		
Características de funcionamiento	8		
Condiciones de funcionamiento de referencia	8		
Resolución del valor medido	8		
Montaje	8		
Lugar de montaje	8		
Orientación	9		
Instrucciones de instalación	12		
Entorno	13		
Rango de temperatura ambiente	13		
Temperatura de almacenamiento	13		
Altitud de funcionamiento	13		
Grado de protección	13		
Proceso	13		
Temperatura	13		
Estructura mecánica	13		
Diseño del producto	13		
Medidas	14		
Peso	15		
Materiales	15		
Certificados y homologaciones	16		
Información para cursar pedidos	16		

Sobre este documento

Símbolos

Símbolos de seguridad

PELIGRO

Este símbolo le advierte de una situación peligrosa. Si no se evita dicha situación, pueden producirse lesiones graves o mortales.

ADVERTENCIA

Este símbolo le advierte de una situación peligrosa. Si usted no evita la situación peligrosa, ello podrá causar la muerte o graves lesiones.

ATENCIÓN

Este símbolo le advierte de una situación peligrosa. No evitar dicha situación puede implicar lesiones menores o de gravedad media.

AVISO

Este símbolo señala información sobre procedimientos y otros hechos importantes que no están asociados con riesgos de lesiones.

Símbolos para determinados tipos de información y gráficos

Consejo

Indica información adicional



Referencia a gráficos

Admisible

Procedimientos, procesos o acciones que están permitidos

Preferidos

Procedimientos, procesos o acciones que son preferibles

Prohibido

Procedimientos, procesos o acciones que no están permitidos

1, 2, 3, ...

Número del elemento

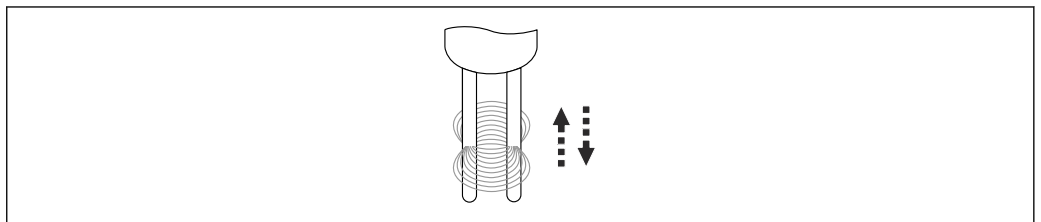
A, B, C, ...


Vistas

Funcionamiento y diseño del sistema

Principio de medición

La reflectometría en el dominio del tiempo (TDR) es un método de medición dieléctrica basado en radar en el que se determina el tiempo de tránsito de los pulsos electromagnéticos para medir el contenido de agua. Los sensores constan de un cuerpo de sonda con dos varillas de acero inoxidable y un transmisor. El pulso TDR de alta frecuencia generado en el transmisor se transmite al sensor a través de un cable HF y luego se transmite a lo largo de la guía de ondas de dos varillas. Se produce un campo electromagnético alrededor de estas dos varillas/guía y, por tanto, en el material que rodea al sensor. Mediante el uso de un método de medición patentado, el tiempo de tránsito de este pulso se mide con una resolución de un picosegundo (1×10^{-12}) para determinar la humedad y la temperatura.



 1 Guía de ondas de dos varillas

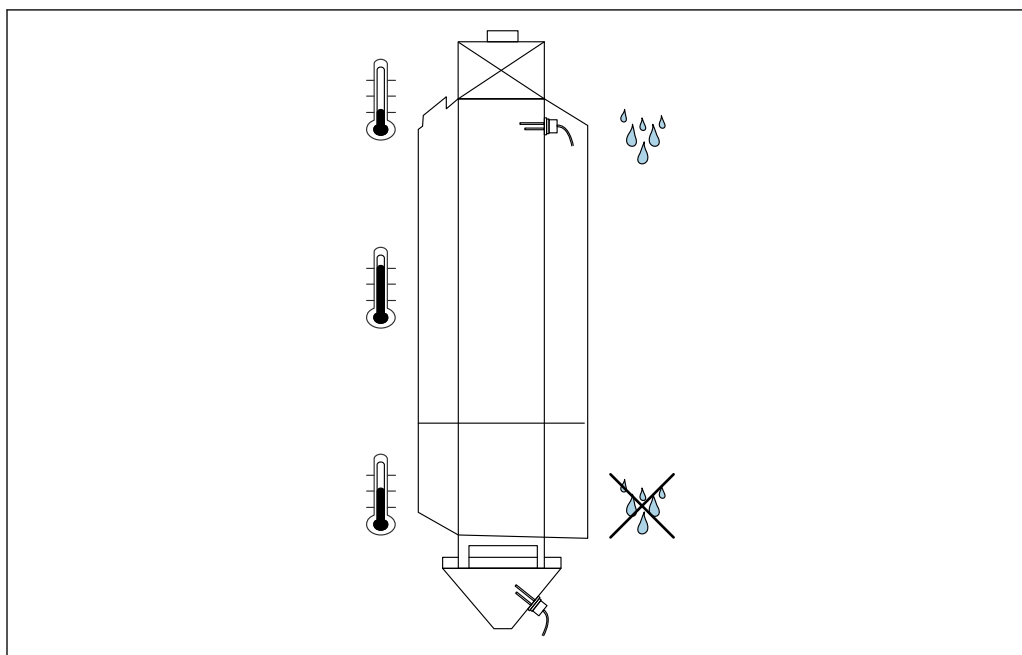
A0040868

El método TDR opera en el rango de frecuencia ideal entre 600 MHz y 1,2 GHz.

Con diseños de sensores variables, la tecnología modular TDR se puede adaptar a muchas aplicaciones.

Sistema de medición

Secado de granos



A0040867

 2 Ejemplo de aplicación: secado de granos

El equipo se puede utilizar para monitorizar la humedad del grano suministrado y también se puede utilizar para reforzar o automatizar el proceso de secado del grano. Se debe seleccionar una curva de calibración adecuada en función del tipo de grano a medir y su densidad aparente.

Monitorización durante la aceptación del grano

El equipo permite medir continuamente la humedad del grano durante el proceso de aceptación del grano. Esto produce un perfil de humedad que se puede registrar con un PC, PLC o registrador. Además, los valores de corriente pueden mostrarse con la unidad del indicador remoto. Esto permite un control de calidad mejor y una mayor transparencia.

Control del secador manual o semiautomático

En el caso del control del secador manual o semiautomático, el uso del equipo junto con el indicador remoto puede optimizar significativamente los resultados de secado. Además, conectando un registrador o un PC se puede documentar el proceso de secado. Esto proporciona un potencial de optimización adicional para el proceso de secado.

Control automático del secador de granos

El equipo está conectado a la entrada de valor real de un controlador. Idealmente, se utilizan varios equipos. La eficiencia del proceso de secado se puede maximizar con el control automático.

Calibración

El sensor se proporciona con las calibraciones de fábrica para una puesta en marcha rápida. Hay 15 ubicaciones de almacenamiento disponibles en la memoria para las calibraciones.




Solo es posible modificar la calibración con el indicador remoto (opcional).

Modo operativo	<p>El sensor se entrega de fábrica con el modo CA para aplicaciones generales de proceso. Se dispone de 6 modos operativos diferentes en función de la aplicación.</p> <ul style="list-style-type: none"> ▪ Modo CS (cíclico-sucesivo) <p>Para ciclos de medición muy cortos en el rango de los segundos (p. ej., 1 ... 10 s) sin promediado ni funciones de filtro, y con hasta 100 mediciones por segundo internamente y un tiempo de ciclo de 250 ms en la salida analógica</p> ▪ Modo CA (filtro promedio cíclico) <ul style="list-style-type: none"> ▪ Promediado estándar para procesos de medición rápidos pero en continuo, con filtrado simple y una precisión de hasta $\pm 0,3\%$ ▪ El modo CA también se utiliza para registrar valores brutos, sin promediado ni filtrado, para el posterior análisis y determinación del modo operativo óptimo ▪ Tiempo de promedio máximo 25 s ▪ Modo CF (promedio flotante cíclico con filtro) <ul style="list-style-type: none"> ▪ Promedio flotante para procesos de medición muy lentos y en continuo, con filtrado simple y una precisión de hasta $\pm 0,3\%$ ▪ Tiempo de promedio máximo 255 s ▪ Modo CK (método de Kalman cíclico con filtro de impulsión) <p>Para aplicaciones complejas en mezcladores y secadores</p> ▪ Modo CC (acumulado cíclico) <p>Con totalización automática de la medición del volumen de humedad en un proceso por lotes, sin controlador PLC</p> ▪ Modo CH ("hold" cíclico) <p>Medición del volumen de humedad con función de filtro automático, ideal para procesos por lotes cortos con tiempos de lote de hasta 2 s, para uso sin controlador PLC</p>
Comunicación	Interfaz de serie con protocolo de bus de datos implementado como estándar para la conexión y operación en red de múltiples sensores.

Entrada

Variable medida	<ul style="list-style-type: none"> ▪ Canal 1 Cantidad de humedad en productos en % (ajuste variable) ▪ Canal 2 Conductividad o temperatura
Rango de medición	<ul style="list-style-type: none"> ▪ Humedad del material 0 ... 100 % contenido volumétrico de agua ▪ Temperatura 0 ... 120 °C (32 ... 248 °F) ▪ Conductividad del material 0 ... 2 mS/cm

Salida

Analógica	<ul style="list-style-type: none"> ▪ 2 × 0 ... 20 mA ▪ 2 × 4 ... 20 mA ▪ 2 × 0 ... 10 V, 500 Ω <p> Se pueden configurar las siguientes versiones de salidas analógicas:</p> <ul style="list-style-type: none"> ▪ Humedad, temperatura Salida 1 = humedad Salida 2 = temperatura ▪ Humedad, conductividad Salida 1 = humedad Salida 2 = conductividad ▪ Humedad, temperatura/conductividad; preajuste Salida 1 = humedad Salida 2 = alterna (conductividad/temperatura)
------------------	---

Tiempo de inicio

El primer valor medido estable se presenta en la salida analógica al cabo de 1 s aprox.

Digital

- Interfaz serie, estándar RS485
- IMP-Bus
 - El cable de señal y la tensión de alimentación están aisladas galvánicamente
 - Velocidad de transmisión de datos 9 600 Bit/s

Linealización

Se pueden seleccionar y guardar 15 curvas de calibración diferentes a través del indicador remoto (opcional).

También se pueden crear y guardar calibraciones específicas del cliente también a través del indicador.

Alimentación

Asignación de terminales

El transmisor se proporciona como estándar con un enchufe de 10 pines, de serie 26482, con protección IP 67.



El sensor se conecta al transmisor con un cable de conexión 2,5 m (8,2 ft) HF.

Tensión de alimentación

12 ... 24 V_{DC}

**Sobretensión**

- ▶ Utilice solo fuentes de alimentación estabilizadas

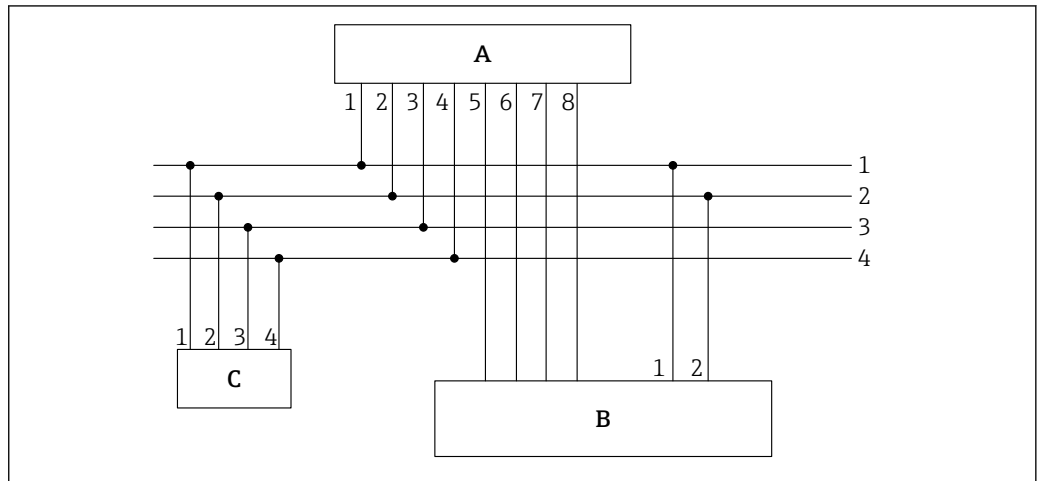
Consumo de potencia

<3 W

Fallo de fuente de alimentación

La configuración se guarda en el equipo.

Conexión eléctrica



A0037418

3 Ejemplo de conexión, transmisor con toma de 10 pines

- A Transmisor
 B Controlador lógico programable (PLC) / Caja de distribución
 C Indicador remoto (opcional)
- 1 $0 V_{CC}$ de entrada de alimentación
 Color del cable: azul (BU)
- 2 12 a 24 V_{CC} de entrada de alimentación estabilizada
 Color del cable: rojo (RD)
- 3 IMP-Bus RT
 Color del cable: gris (GY) / rosa (PK)
- 4 IMP-Bus COM
 Color del cable: azul (BU) / rojo (RD)
- 5 1.ª salida de corriente (+), analógica
 Color del cable: verde (GN)
- 6 1.ª salida de corriente (-), analógica
 Color del cable: amarillo (YE)
- 7 2.ª salida de corriente (+), analógica
 Color del cable: rosa (PK)
- 8 2.ª salida de corriente (-), analógica
 Color del cable: gris (GY)

i El contenido de humedad determinado y la conductividad/temperatura pueden introducirse directamente en un PLC a través de las salidas analógicas 0 ... 20 mA/4 ... 20 mA o consultarse mediante la interfaz en serie (IMP-Bus).

Compensación de potencial El blindaje está conectado a tierra en el transmisor.

Especificaciones de los cables Los cables de conexión se pueden proporcionar en diferentes longitudes con enchufes MIL terminados.

Cada núcleo está terminado con un terminal de empalme al final del cable.

Longitudes estándar:

- 4 m (13 ft)
- 10 m (32 ft)
- 25 m (82 ft)

Cable apantallado **UNITRONIC PUR CP**, pares trenzados $6 \times 2 \times 0,25 \text{ mm}^2$ (0,01 in²), revestimiento de PUR resistente a aceites y productos químicos.

Características de funcionamiento

Condiciones de funcionamiento de referencia

Las condiciones de referencia siguientes son aplicables a las características de funcionamiento:

- Temperatura ambiente: 24 °C (75 °F) ±5 °C (±9 °F)
- Condiciones de instalación ideales:
 - Densidad aparente constante
 - Suficiente flujo volumétrico de material a través del campo de medición
 - Sin adherencias

Resolución del valor medido

Propagación del registro de medición

El campo de medición se propaga a lo largo de las varillas del sensor. El diámetro del campo de medición es aproximadamente el doble del diámetro de la caja del sensor y tiene un volumen de aprox. 1,5 l.

Humedad del material

Rango de medición hasta 100 % de vol.

Conductividad

El valor de conductividad determinado, como valor característico en función de la concentración de mineral, no está calibrado y se utiliza principalmente para caracterizar el material que se mide. El rango de conductividad se reduce para rangos de medición de humedad del material > 50 %.

Temperatura

Rango de medición: 0 ... 100 °C (32 ... 212 °F)

La temperatura se mide en la punta de la varilla del sensor y se puede transmitir por la salida analógica 2.

Error medido

Precisión de hasta ±0,3 %_{abs} en condiciones ideales constantes de instalación y de material.

El error medido depende del modo de funcionamiento y del caudal de material alrededor del volumen de medición de las varillas. Cuanto mayor sea el tiempo promedio y más estable sea la densidad del material en el volumen de medición, menor será el error medido.

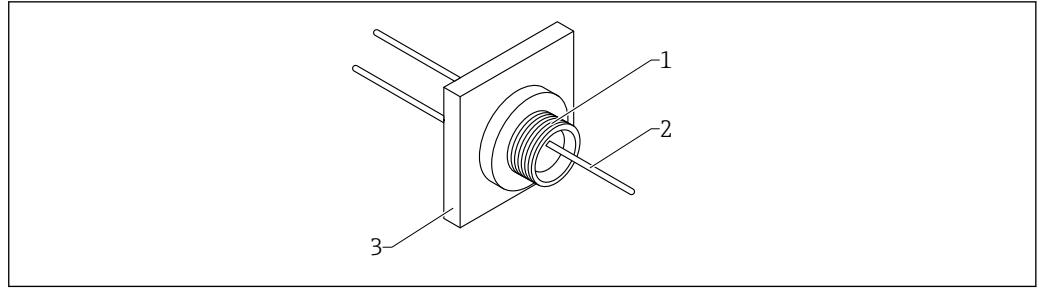
Montaje

Lugar de montaje

- El equipo se debe instalar en un punto del proceso de forma que garantice una densidad aparente constante, ya que esta afecta al cálculo del contenido de agua. Cuando sea necesario se debe crear una derivación o introducir medidas estructurales en el lugar de instalación que aseguren que el flujo de material, y por tanto la densidad aparente, sobre las varillas del sensor sea constante.
- El flujo de material sobre las varillas del sensor debe ser continuo. Con el software, es posible detectar y salvar automáticamente los espacios en el flujo de material en intervalos de segundos.
- El depósito o adherencias de material sobre las varillas del sensor falsea la lectura, por lo que se debe evitar.

Montaje en pared

El sensor redondo de dos varillas cuenta con un tornillo para asegurarlo en un silo o en la pared de la caja. La zona que es relevante la medición de la humedad se encuentra alrededor de las varillas de medición. Hay un sensor de temperatura colocado en la punta de una varilla del sensor y está diseñado para medir la temperatura del grano sin ninguna influencia de la pared del depósito.



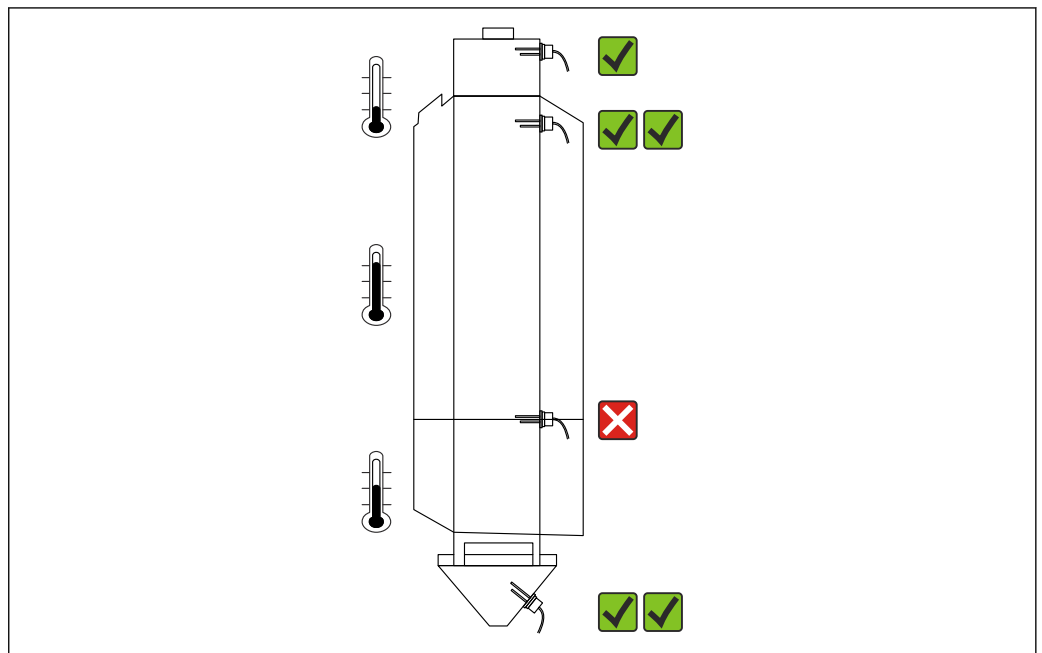
A0040866

4 Ejemplo de montaje con placa de montaje

- 1 Sensor
- 2 Cable de conexión HF
- 3 Placa de montaje

Orientación

Secador de caudal continuo



A0046112

5 Posiciones de instalación en un secador de caudal continuo

En el punto/conector de entrada del secador

La instalación solo se recomienda en determinadas condiciones ✓

- En teoría, es posible medir la humedad directamente en el punto de entrada del secador, ya que el material se introduce aquí y se mezcla a fondo en la medida de lo posible.
- A temperaturas bajo cero, el material congelado podría introducirse en este punto.
- El agua congelada no se detecta, y por lo tanto se genera un valor medido falso.

Al inicio de la zona de calentamiento

Se recomienda la instalación ✓✓

- La instalación debajo del punto de entrada asegura que haya suficiente tiempo de regulación disponible
- Aumentar el calor asegura que el material no se congele (o deje de estar congelado)
- Una curva de calibración con compensación de temperatura permite una medición precisa de la humedad teniendo en cuenta la temperatura

En la transición de la zona de calentamiento a la zona de refrigeración

No se recomienda la instalación ✗

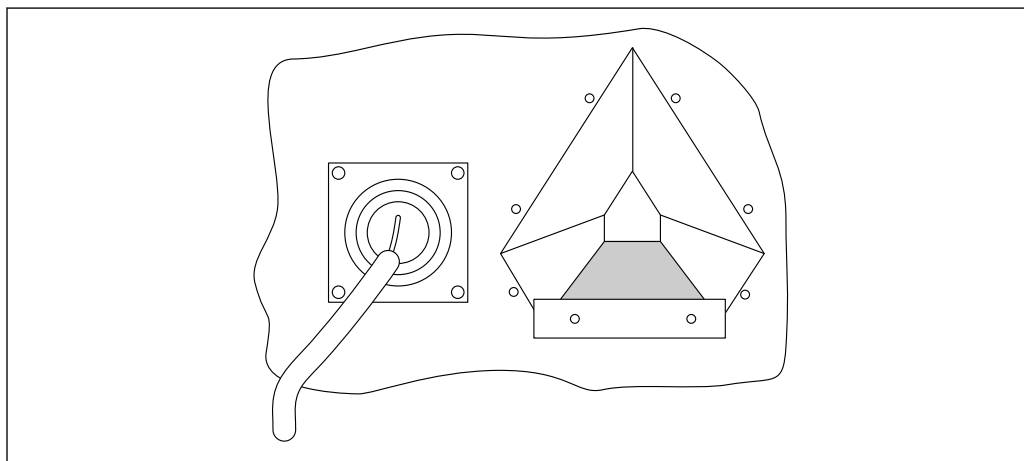
No hay tiempo suficiente para reajustar la humedad objetivo

En la tolva de descarga

Se recomienda la instalación ✓✓

- Ubicación de la instalación para monitorizar la humedad objetivo
- El valor se puede retroalimentar en el lazo de control
- Una curva de calibración con compensación de temperatura permite una medición precisa de la humedad teniendo en cuenta la temperatura.

Instalación en el lado del aire de salida de la pared del secador



A0040865

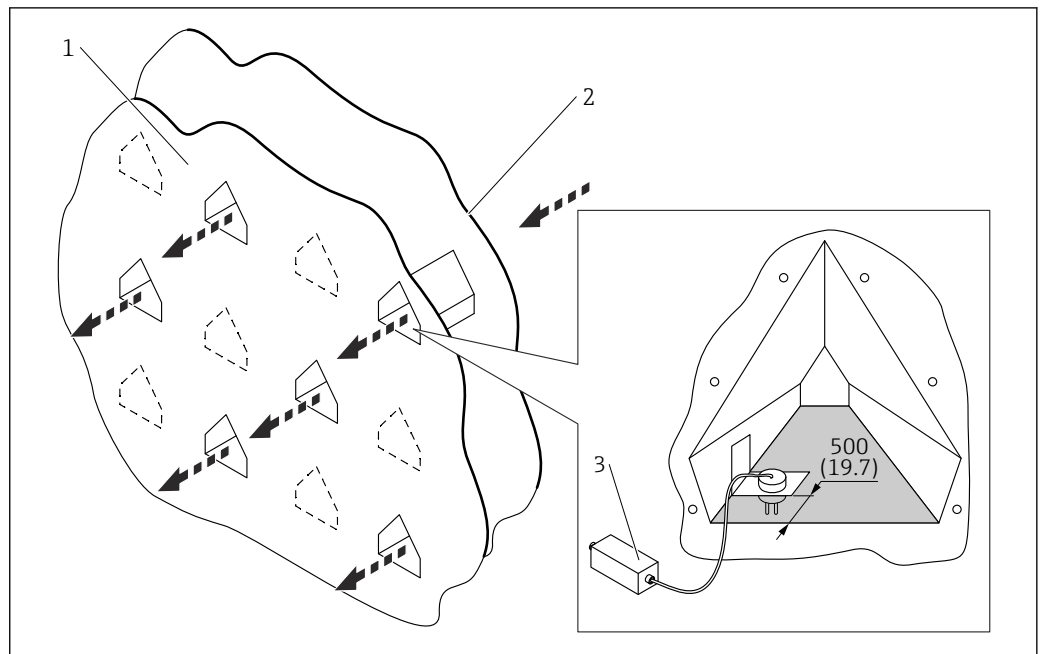
6 Ejemplo de instalación: pared del secador

En el lado del aire de salida de la pared del secador

La instalación solo se recomienda en determinadas condiciones ✓

- Las condiciones de temperatura directamente en la pared del secador pueden ser diferentes a las condiciones más adentro del secador. Por lo tanto, el contenido de humedad del grano puede no ser representativo aquí.
- Las superficies metálicas cerca y a lo largo de las varillas del sensor pueden afectar la medición.
- Los residuos de plantas pueden adherirse a las varillas del sensor que se proyectan en el secador en ángulo. Esto puede perturbar el caudal de material e incluso causar obstrucciones, lo que haría imposible la medición.

Instalación directamente en el conducto de salida de un secador de techo



7 Ejemplo de instalación: conducto de salida. Unidad de medida mm (in)

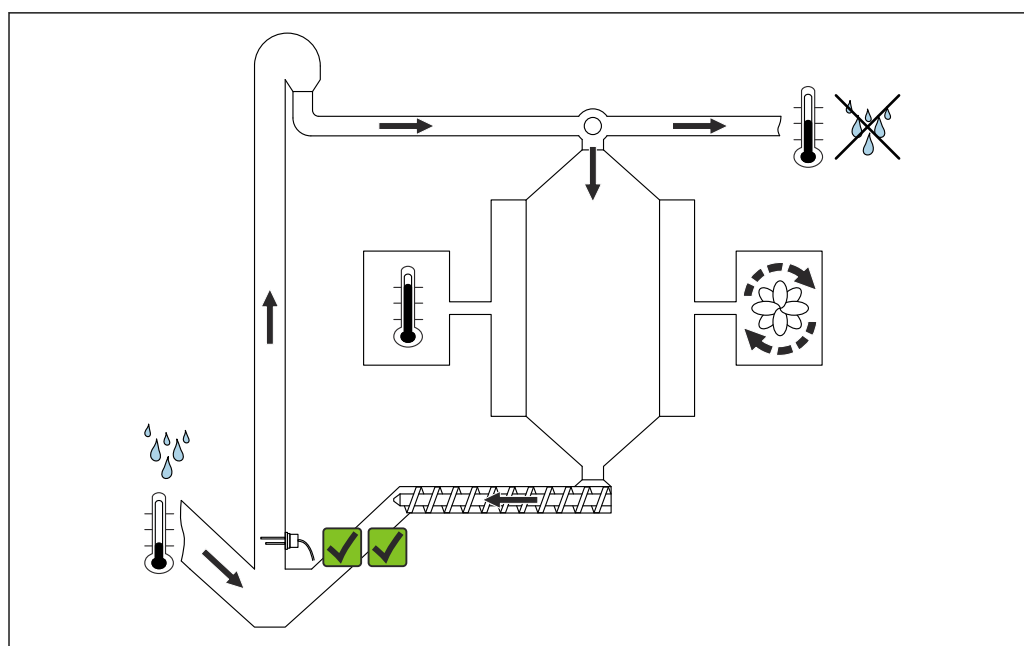
- 1 Lado del aire de salida
- 2 Lado de aire caliente
- 3 Transmisor

Directamente dentro del conducto de salida

Se recomienda la instalación

- La instalación a una distancia de 0,3 ... 0,5 m (0,1 ... 1,64 ft) del lado de salida de la pared de la secadora asegura una medición representativa de la humedad del grano dentro del secador.
- Los residuos de las plantas no pueden quedar atrapados en las varillas del sensor que apuntan verticalmente hacia abajo.
- Además, el caudal de material acumulado directamente debajo del conducto de salida tiene un efecto positivo en la precisión de la medición.

Secador de recirculación



A0046113

8 Posiciones de instalación en un secador de recirculación

Contenedor de almacenamiento o tolva

Se recomienda la instalación

La mejor ubicación de instalación es en el contenedor de almacenamiento o cerca del punto de descarga donde el grano que circula en el sistema se transporta hacia arriba de nuevo y el sensor queda cubierto permanentemente con material o grano.

i En secadores de recirculación y en áreas de aceptación, instale el sensor en lugares donde el material/grano esté a la velocidad de transporte más baja. Las velocidades de transporte elevadas pueden causar turbulencias alrededor de las varillas del sensor e influir negativamente en la medición.

Instrucciones de instalación

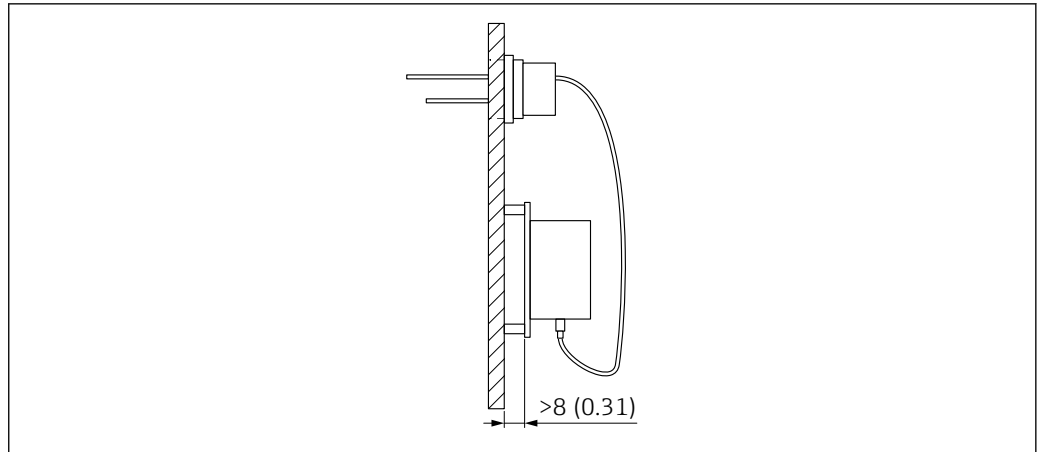
Montaje del transmisor

Por razones metrológicas, el cable del sensor tiene solo 2,5 m (8,2 ft) de largo. Por lo tanto, el transmisor debe montarse cerca del sensor. La ubicación ideal para la instalación es en el lado de la salida de la pared exterior del secador.

El transmisor se puede fijar en la caja con tornillos a través de dos orificios hechos en diagonal

Si se excede la temperatura de la superficie de 70 °C (158 °F) en el lugar de montaje, el transmisor debe fijarse a una distancia mínima de 8 mm (0,3 in) para evitar la transmisión directa de calor (ventilación trasera).

Se recomienda el uso de una tapa de protección ambiental para proteger el transmisor de la luz solar directa o la lluvia.



9 Montaje de la pared del contenedor con temperaturas de superficie más altas. Unidad de medida mm (in)

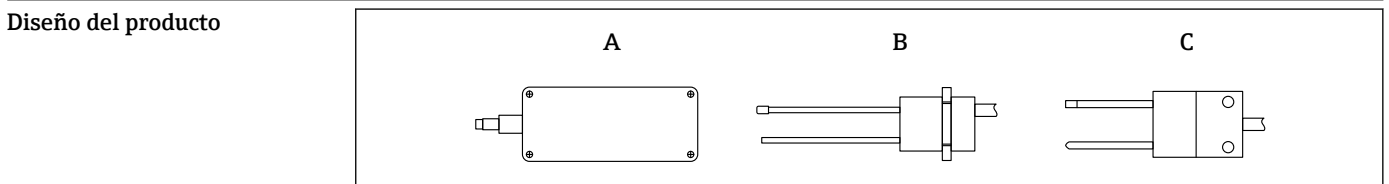
Entorno

Rango de temperatura ambiente	En el transmisor: -40 ... +70 °C (-40 ... +158 °F)
Temperatura de almacenamiento	-40 ... +70 °C (-40 ... +158 °F)
Altitud de funcionamiento	Hasta 2 000 m (6 600 ft) por encima del nivel del mar
Grado de protección	Transmisor IP65 Sonda IP 68 para el producto con instalación adecuada.

Proceso

Temperatura	Rango de temperaturas de proceso -40 ... +120 °C (-40 ... +248 °F) i Las mediciones de humedad por debajo de 0 °C (32 °F) no son posibles. No se puede detectar agua congelada (hielo).
--------------------	--

Estructura mecánica

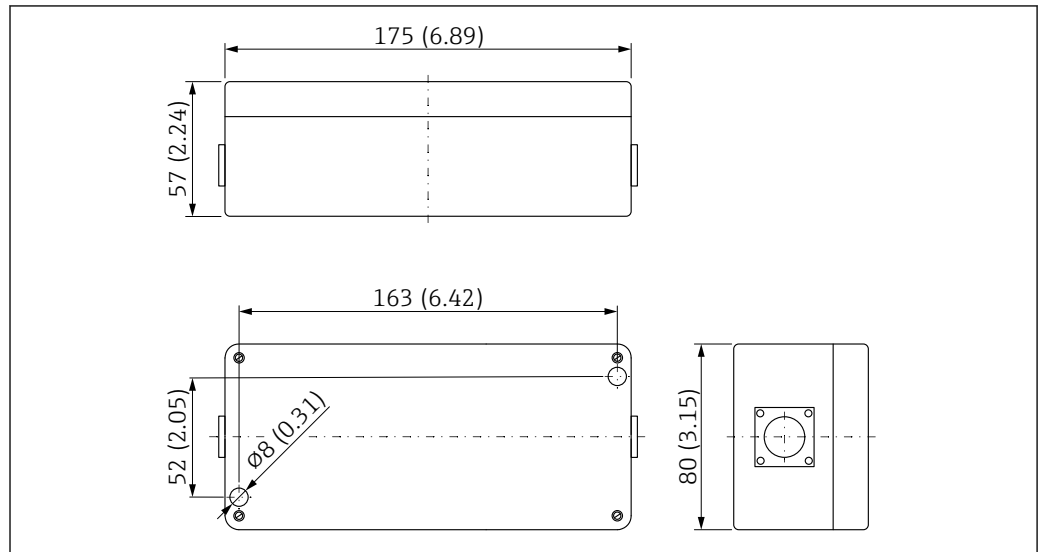


10 Visualización de diseños de equipos

- A Transmisor
- B Sensor de dos varillas, diseño redondo
- C Sensor de dos varillas, diseño con forma de cuña

Medidas

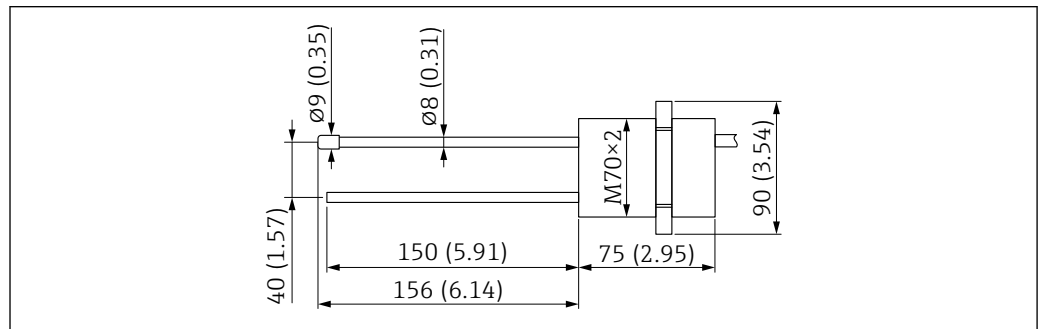
Transmisor



A0044492

11 Dimensiones del transmisor. Unidad de medida mm (in)

Sensor de dos varillas, diseño redondo



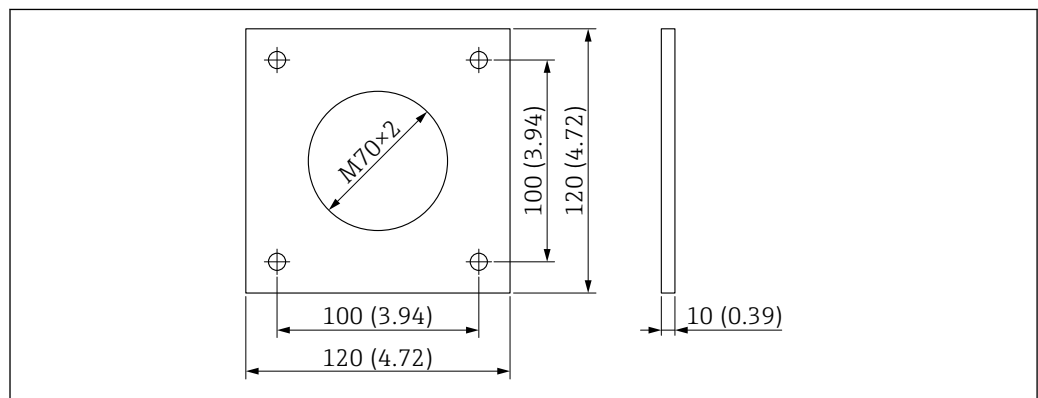
A0040863

12 Medidas del sensor de dos varillas, diseño redondo. Unidad de medida mm (in)

Placa de montaje

La placa de montaje de aluminio, adecuada para el sensor de dos varillas redondo, se puede pedir a través de la estructura de pedido del producto, característica "Conexión a proceso".

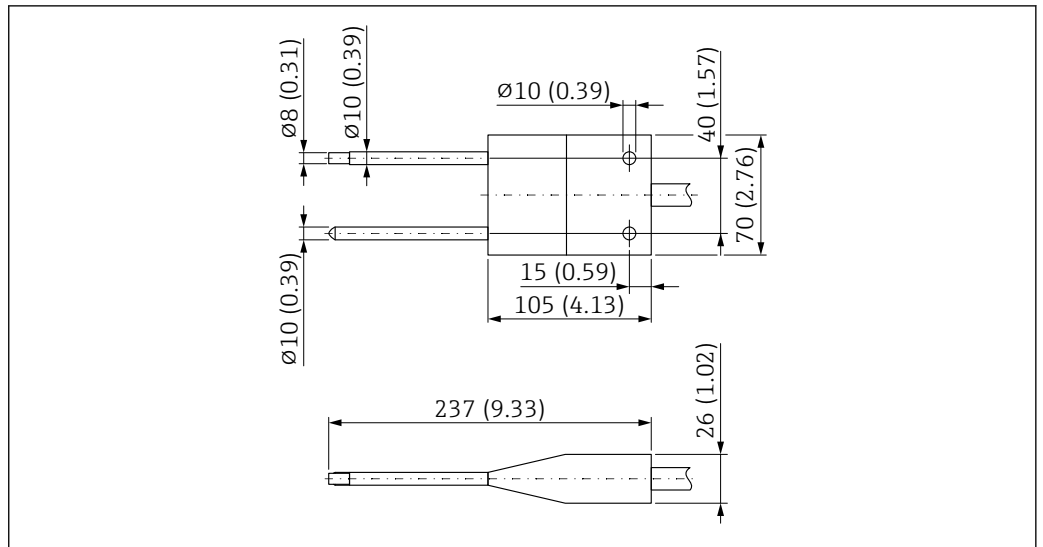
La entrega incluye tuercas de retención adecuadas.



A0040862

13 Medidas de la placa de montaje de aluminio para el sensor de dos varillas redondo. Unidad de medida mm (in)

Sensor de dos varillas, diseño con forma de cuña



14 Medidas del sensor de dos varillas, diseño con forma de cuña. Unidad de medida mm (in)

Peso

Transmisor

Peso sin embalaje ni accesorios:
1 kg (2,2 lb)

Sensor de dos varillas, diseño redondo

Peso sin embalaje ni accesorios:
0,3 kg (0,66 lb)

Sensor de dos varillas, diseño con forma de cuña

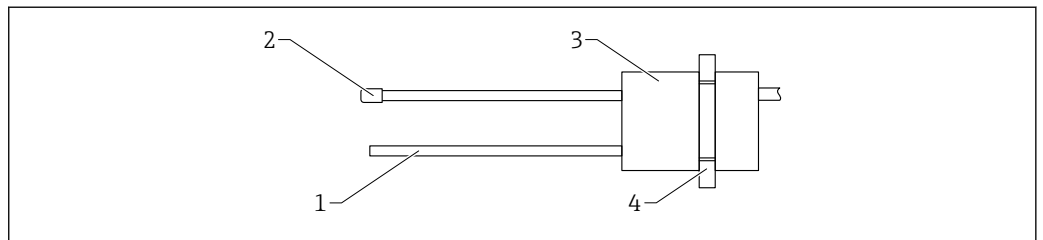
Peso sin embalaje ni accesorios:
0,25 kg (0,55 lb)

Materiales

Caja del transmisor

Aluminio fundido

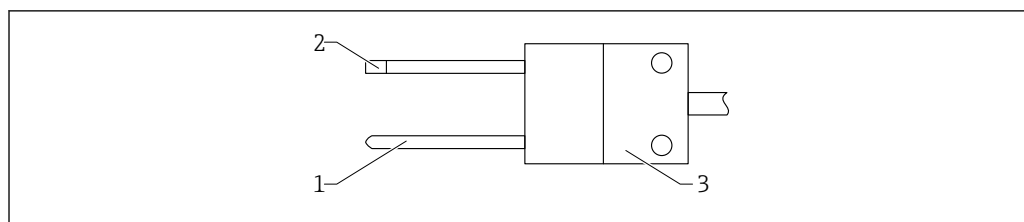
Sensor de dos varillas, diseño redondo



15 Material del sensor de dos varillas, diseño redondo

- 1 Varilla de medición = V2A
- 2 Sensor de temperatura, recubierto de PEEK
- 3 Cuerpo de la sonda = PEEK
- 4 Prensaestopas = aluminio

Sensor de dos varillas, diseño con forma de cuña



16 Material del sensor de dos varillas, diseño con forma de cuña

- 1 Varillas de sonda = V2A, recubiertas de PEEK
- 2 Sensor de temperatura, recubierto de PEEK
- 3 Cabezal de la sonda = PEEK

Certificados y homologaciones

Los certificados actuales para el producto están disponibles en la página del producto en www.endress.com.

1. Seleccione el producto mediante los filtros y el campo de búsqueda.
2. Abra la página de producto.
3. Seleccione **Descargas**.
4. Seleccione **Documentación técnica**.
5. Seleccionar **ZE (Certificados)** como filtro

Aparece una lista de todos los certificados.

Las homologaciones actuales para el producto están disponibles en la página del producto en www.endress.com.

1. Seleccione el producto mediante los filtros y el campo de búsqueda.
2. Abra la página de producto.
3. Seleccione **Descargas**.
4. Seleccione **Homologaciones**.

Aparece una lista con las homologaciones.

Información para cursar pedidos

La información detallada para cursar pedidos está disponible en su centro de ventas más próximo www.addresses.endress.com o en el configurador de producto, en www.endress.com:

1. Seleccione el producto con los filtros y el campo de búsqueda.
2. Abra la página de producto.

El botón **Configuración** abre el configurador de producto.

- i** **Configurador de producto: Herramienta de configuración individual de los productos**
 - Datos de configuración actualizados
 - Según el equipo: Entrada directa de información específica del punto de medición, como el rango de medición o el idioma de trabajo
 - Comprobación automática de criterios de exclusión
 - Creación automática del código de pedido y su desglose en formato de salida PDF o Excel
 - Posibilidad de cursar un pedido directamente en la tienda en línea de Endress+Hauser

Accesorios

Accesorios específicos para el equipo Capucha de protección del sensor de temperatura, 1.4301
Aplicación: arroz, sólidos granulados abrasivos

Documentación

La documentación de los tipos siguientes está disponible en el área de descargas del sitio web de Endress+Hauser (www.endress.com/downloads):



Para obtener una visión general sobre el alcance de la documentación técnica asociada, véase:

- *W@M Device Viewer* (www.endress.com/deviceviewer): Introduzca el número de serie que figura en la placa de identificación
- *Endress+Hauser Operations App*: Introduzca el número de serie que figura en la placa de identificación o escanee el código matricial de la placa de identificación

Manual de instrucciones abreviado (KA)

Guía para llegar rápidamente al primer valor medido

El manual de instrucciones abreviado contiene toda la información imprescindible desde la recepción de material hasta la puesta en marcha del equipo.

Manual de instrucciones (BA)

Su guía de referencia

El presente manual de instrucciones contiene toda la información que se necesita durante las distintas fases del ciclo de vida del equipo: desde la identificación del producto, recepción de material, almacenamiento, montaje, conexión, hasta la configuración y puesta en marcha del equipo, incluyendo la resolución de fallos, el mantenimiento y el desguace del equipo.





www.addresses.endress.com
