

Information technique

Solitrend MMP44

Mesure d'humidité de matières



Mesure d'humidité en ligne pour le grain et les semences

Fonctionnement flexible et fiable dans les process de séchage principalement continus et dans les malteries

Domaine d'application

Mesure de l'humidité dans les séchoirs à grain, le matériel de manipulation du grain, les semences ainsi que les malteries

Principaux avantages

- Mise en service simple même dans le cas des process difficiles
- Pénétration en profondeur dans la matière, jusqu'à 130 mm (5,12 in)
- Vaste champ de mesure avec un volume atteignant jusqu'à 1,5 l
- En option, versions disponibles pour des valeurs humidité plus élevées, les process dégageant des vapeurs ou les produits abrasifs
Température ambiante jusqu'à 120 °C (248 °F) grâce au module électronique séparé
- Vaste gamme de mesure de l'humidité, de 0 ... 100 % vol.
- Étalonnage en usine, par exemple pour le maïs et le blé
- Mesure de l'humidité superficielle et capillaire

Sommaire

Informations relatives au document	3	Informations à fournir à la commande	16
Symboles	3		
Principe de fonctionnement et construction du système	3	Accessoires	17
Principe de mesure	3	Accessoires spécifiques à l'appareil	17
Ensemble de mesure	4	Documentation	17
Étalonnage	4	Instructions condensées (KA)	17
Mode de fonctionnement	5	Manuel de mise en service (BA)	17
Communication	5		
Entrée	5		
Grandeur de mesure	5		
Gamme de mesure	5		
Sortie	5		
Analogique	5		
Numérique	6		
Linéarisation	6		
Alimentation électrique	6		
Affectation des bornes	6		
Tension d'alimentation	6		
Consommation	6		
Coupure de courant	6		
Raccordement électrique	7		
Compensation de potentiel	7		
Spécification de câble	7		
Caractéristiques de performance	8		
Conditions de référence	8		
Résolution de la valeur mesurée	8		
Montage	8		
Emplacement de montage	8		
Position de montage	9		
Instructions de montage	12		
Environnement	13		
Gamme de température ambiante	13		
Température de stockage	13		
Altitude de fonctionnement	13		
Indice de protection	13		
Process	13		
Température	13		
Construction mécanique	13		
Construction du produit	13		
Dimensions	14		
Poids	15		
Matériaux	15		
Certificats et agréments	16		

Informations relatives au document

Symboles

Symboles d'avertissement

DANGER

Ce symbole attire l'attention sur une situation dangereuse, entraînant la mort ou des blessures corporelles graves, si elle n'est pas évitée.

AVERTISSEMENT

Ce symbole attire l'attention sur une situation dangereuse, pouvant entraîner la mort ou des blessures corporelles graves, si elle n'est pas évitée.

ATTENTION

Ce symbole attire l'attention sur une situation dangereuse, pouvant entraîner des blessures corporelles de gravité légère ou moyenne, si elle n'est pas évitée.

AVIS

Ce symbole identifie des informations relatives à des procédures et à des événements n'entraînant pas de blessures corporelles.

Symboles pour certains types d'informations et graphiques

Conseil

Indique des informations complémentaires



Renvoi au schéma

Autorisé

Procédures, processus ou actions autorisés

À préférer

Procédures, processus ou actions à privilégier

Interdit

Procédures, processus ou actions interdits

1, 2, 3, ...

Repères

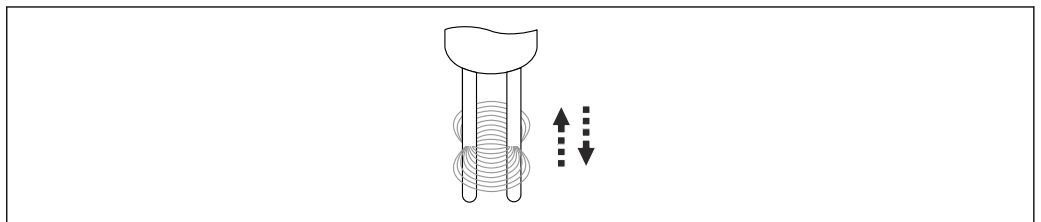
A, B, C ...


Vues

Principe de fonctionnement et construction du système

Principe de mesure

La réflectométrie à dimension temporelle (TDR ou Time Domain Reflectometry en anglais) est une méthode de mesure diélectrique basée sur le radar où le temps de passage d'impulsions électromagnétiques est déterminé pour mesurer la teneur en eau. Les capteurs se composent d'un corps de sonde, avec deux tiges en inox, et d'un transmetteur. L'impulsion haute fréquence de TDR générée dans le transmetteur est transmise au capteur via un câble HF puis le long du guide d'ondes à deux tiges. Un champ électromagnétique est produit autour de ces deux tiges/du guide, et donc dans la matière entourant le capteur. Grâce à une méthode de mesure brevetée, le temps de transit de cette impulsion est mesuré avec une résolution d'une picoseconde (1×10^{-12}) afin de déterminer l'humidité et la température.



 1 Guide à deux tiges

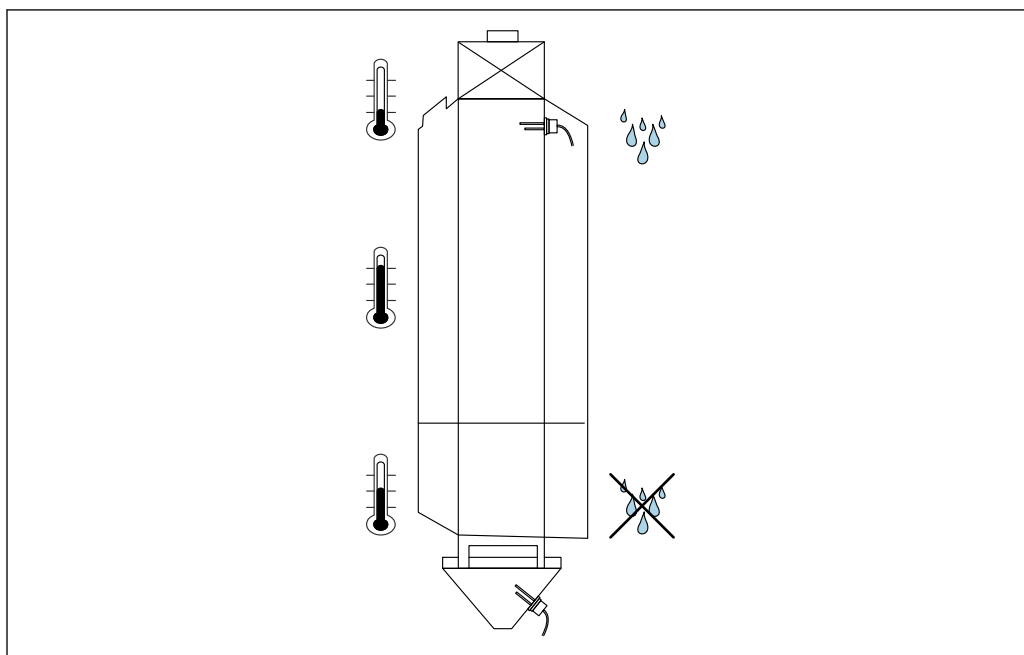
A0040868

La méthode TDR fonctionne dans une gamme idéale de fréquences comprises entre 600 MHz et 1,2 GHz.

Il est possible d'adapter la technologie TDR modulaire à de nombreuses applications avec différents types de construction du capteur.

Ensemble de mesure

Séchage du grain



A0040867

2 Exemple de domaine d'application : séchage du grain

L'appareil peut être utilisé pour surveiller l'humidité du grain fourni de même que pour faciliter ou automatiser le process de séchage du grain. Une courbe d'étalonnage appropriée doit être sélectionnée en fonction du type de grain à mesurer et de sa densité apparente.

Surveillance durant la réception du grain

L'appareil permet de mesurer continuellement l'humidité du grain pendant le process de sa réception. Ceci produit un produit un profil d'humidité qui peut être enregistré avec un ordinateur, un API ou enregistreur. De plus, les valeurs actuelles peuvent être affichées avec l'unité d'affichage séparée. Ceci permet d'obtenir un meilleur contrôle de qualité et une plus grande transparence.

Commande manuelle ou semi-automatique du séchoir

En cas de commande ou semi-automatique du séchoir, l'utilisation de l'appareil en combinaison avec l'afficheur séparé peut optimiser nettement les résultats de séchage. De plus, il est possible de documenter le process de séchage en raccordant un enregistreur ou un PC. Ceci offre un potentiel d'optimisation supplémentaire pour le process de séchage.

Commande automatique du séchoir à grain

L'appareil est raccordé à l'entrée des valeurs réelles d'une commande. De préférence, plusieurs appareils sont utilisés. L'efficacité du process de séchage peut être maximisée avec une commande automatique.

Étalonnage

Le capteur est fourni avec des étalonnages usine afin de permettre une mise en service rapide. La mémoire comprend 15 emplacements de stockage pour les étalonnages.



La modification de l'étalonnage est uniquement possible avec l'afficheur séparé (disponible en option).

Mode de fonctionnement

Le capteur est livré au départ usine avec le mode **CA** pour les applications de process générales. 6 Six modes de fonctionnement différents sont disponibles en fonction de l'application.

- **Mode CS** ("Cyclic-Successive")
Pour des cycles de mesure très courts, de l'ordre de quelques secondes (p. ex. 1 ... 10 s) sans calcul de moyenne ni fonction de filtrage, et avec jusqu'à 100 mesures par seconde en interne et un temps de cycle de 250 ms à la sortie analogique
- **Mode CA** ("Cyclic Average Filter")
 - Calcul standard de moyenne pour des process de mesure rapides mais continus, avec un filtrage simple et une précision atteignant jusqu'à $\pm 0,3$ %
 - Le mode CA s'utilise également pour enregistrer des valeurs brutes, sans calcul de moyenne ni filtrage, pour analyse ultérieure et détermination du mode de fonctionnement optimal
 - Durée maximale de calcul de la moyenne 25 s
- **Mode CF** ("Cyclic Floating Average with Filter")
 - Moyenne glissante pour des processus de mesure très lents et continus, avec un filtrage simple et une précision atteignant jusqu'à $\pm 0,3$ %
 - Durée maximale de calcul de la moyenne 255 s
- **Mode CK** ("Cyclic Kalman with Boost Filter")
Pour les applications complexes dans les mélangeurs et les séchoirs
- **Mode CC** ("Cyclic Cumulated")
Avec totalisation automatique des mesures de volume d'humidité dans un process par batchs, sans commande API
- **Mode CH** ("Cyclic Hold")
Mesure du volume d'humidité avec fonction de filtrage automatique, idéale pour les process par batchs courts avec une durée de batch maximale de 2 s, pour l'utilisation sans commande API

Communication

Interface série avec protocole de bus de données utilisé en standard pour la connexion et la mise en réseau de plusieurs capteurs.

Entrée

Grandeur de mesure

- **Voie 1**
Humidité de la matière en % (réglage variable)
- **Voie 2**
Conductivité ou température

Gamme de mesure

- **Humidité de la matière**
Teneur volumétrique en eau de 0 ... 100 %
- **Température**
0 ... 120 °C (32 ... 248 °F)
- **Conductivité de la matière**
0 ... 2 mS/cm

Sortie

Analogique

- $2 \times 0 \dots 20$ mA
- $2 \times 4 \dots 20$ mA
- $2 \times 0 \dots 10$ V, 500 Ω



Les versions de sortie analogique suivantes sont réglables :

- Humidité, température
Sortie 1 = humidité
Sortie 2 = température
- Humidité, conductivité
Sortie 1 = humidité
Sortie 2 = conductivité
- Humidité, température/conductivité ; pré-réglage
Sortie 1 = humidité
Sortie 2 = alternée (conductivité/température)

Temps de démarrage

La première valeur mesurée stable est présente sur la sortie analogique après env. 1 s.

Numérique

- Interface série, RS485 standard
- Bus IMP
 - Le câble de signal et la tension de fonctionnement sont isolés galvaniquement
 - Vitesse de transmission des données 9 600 Bit/s

Linéarisation

Il est possible de sélectionner et d'enregistrer 15 courbes d'étalonnage différentes au moyen de l'afficheur séparé (disponible en option).

Des étalonnages spécifiques au client peuvent également être créés et enregistrés au moyen de l'afficheur.

Alimentation électrique

Affectation des bornes

Le transmetteur est livré en standard avec un connecteur 10 broches, série 26482, avec indice de protection IP67.



Le capteur est raccordé au transmetteur avec un câble de raccordement HF de 2,5 m (8,2 ft).

Tension d'alimentation

12 ... 24 V_{DC}



Surtension

- Utiliser uniquement des alimentations stabilisées

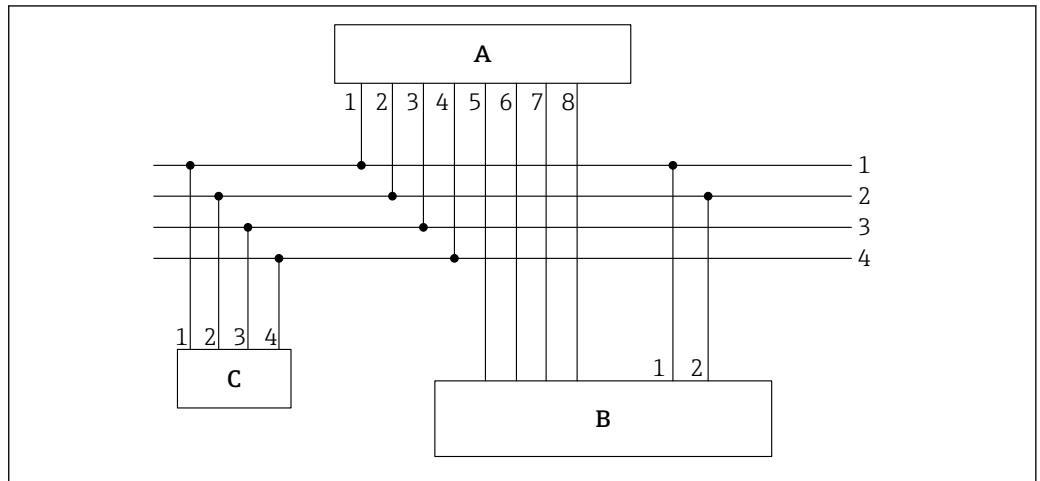
Consommation

<3 W

Coupure de courant

La configuration est conservée dans l'appareil.

Raccordement électrique



A0037418

3 Exemple de raccordement, transmetteur avec connecteur 10 broches

- A Transmetteur
 B API / boîte de jonction
 C Afficheur séparé (en option)
- 1 0 V_{DC} d'alimentation
 Couleur de fil : bleu (BU)
- 2 12 à 24 V_{DC} d'alimentation stabilisée
 Couleur de fil : rouge (RD)
- 3 Bus IMP RT
 Couleur de fil : gris (GY) / rose (PK)
- 4 Bus IMP COM
 Couleur de fil : bleu (BU) / rouge (RD)
- 5 1ère sortie courant (+), analogique
 Couleur de fil : vert (GN)
- 6 1ère sortie courant (-), analogique
 Couleur de fil : jaune (YE)
- 7 2ème sortie courant (+), analogique
 Couleur de fil : rose (PK)
- 8 2ème sortie courant (-), analogique
 Couleur de fil : gris (GY)

i La teneur en humidité déterminée et la conductivité / température peuvent être acheminées directement dans un API via des sorties analogiques 0 ... 20 mA/4 ... 20 mA ou consultées via l'interface série (bus IMP).

Compensation de potentiel

Le blindage est relié à la terre au niveau du transmetteur.

Spécification de câble

Les câbles de raccordement sont disponibles en différentes longueurs avec des connecteurs MIL préconfectionnés.

À l'extrémité du câble, les fils individuels sont préconfectionnés avec des embouts.

Longueurs standard :

- 4 m (13 ft)
- 10 m (32 ft)
- 25 m (82 ft)

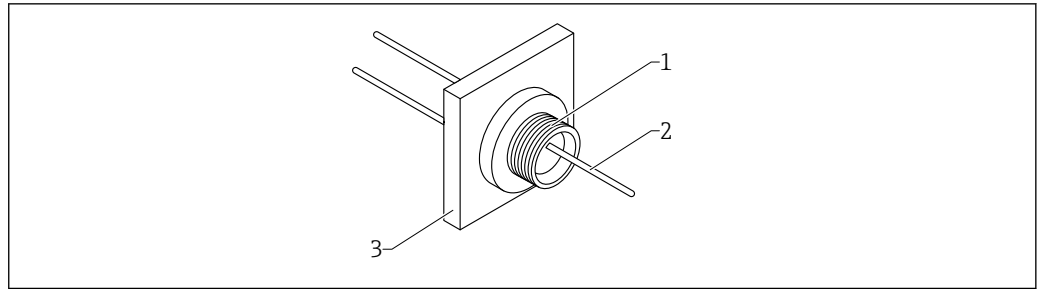
Câble blindé **UNITRONIC PUR CP**, paires torsadées $6 \times 2 \times 0,25 \text{ mm}^2$ (0,01 in²), gaine PUR résistante aux huiles et aux produits chimiques.

Caractéristiques de performance

Conditions de référence	<p>Les conditions de référence suivantes s'appliquent aux caractéristiques de performance :</p> <ul style="list-style-type: none"> ▪ Température ambiante : 24 °C (75 °F) ±5 °C (±9 °F) ▪ Conditions de montage idéales : <ul style="list-style-type: none"> ▪ Densité apparente constante ▪ Champ de mesure traversé par un flux volumique de matière suffisant ▪ Pas de colmatage
Résolution de la valeur mesurée	<p>Propagation du champ de mesure Le champ de mesure s'étend sur la longueur des tiges de capteur. Le diamètre du champ de mesure correspond environ au double de celui du boîtier du capteur et son volume s'élève à env. 1,5 l.</p> <p>Humidité de la matière Gamme de mesure atteignant jusqu'à 100 % vol.</p> <p>Conductivité La valeur de conductivité déterminée - en tant que valeur caractéristique dépendant de la concentration en minéraux - n'est pas étalonnée et sert principalement à la caractérisation de la matière mesurée. La gamme de conductivité est réduite dans les gammes de mesure d'humidité de matière > 50 %.</p> <p>Température Gamme de mesure : 0 ... 100 °C (32 ... 212 °F) La température est mesurée dans l'extrémité de la tige de capteur et peut être mise à disposition sur la sortie analogique 2.</p> <p>Écart de mesure Précision atteignant jusqu'à ±±0,3 %_{abs} dans des conditions de montage et matérielles idéales constantes. L'écart de mesure dépend du mode de fonctionnement et du flux de matière autour du volume de mesure des tiges. Plus la durée de calcul de la moyenne est longue et plus la densité de matière dans le volume de mesure est stable, plus l'écart de mesure est faible.</p>

Montage

Emplacement de montage	<ul style="list-style-type: none"> ▪ L'appareil doit être monté à un point du process permettant de garantir une densité apparente constante, car cette dernière influence directement le calcul de la teneur en eau. Si nécessaire, un bypass doit être créé ou des mesures structurelles peuvent être nécessaires à l'emplacement de montage pour garantir que le flux de matière, et donc la densité apparente, est constant au-dessus des tiges de capteur. ▪ Le flux de matière au-dessus des tiges de capteur doit être continu. Grâce au logiciel, il est possible de détecter et de combler automatiquement les lacunes dans le flux de matière à des intervalles de quelques secondes. ▪ Les dépôts de matière ou le colmatage sur les tiges de capteur faussent la valeur mesurée et doivent donc être évités. <p>Montage mural Le capteur à deux tiges rond est doté d'un filetage permettant de le fixer dans la paroi d'un silo ou d'une cuve. La zone importante pour la mesure de l'humidité se situe autour des tiges de mesure. Une sonde de température est fixée sur l'extrémité d'une tige de capteur et conçue pour mesurer la température du grain sans influence de la paroi de la cuve.</p>
-------------------------------	---



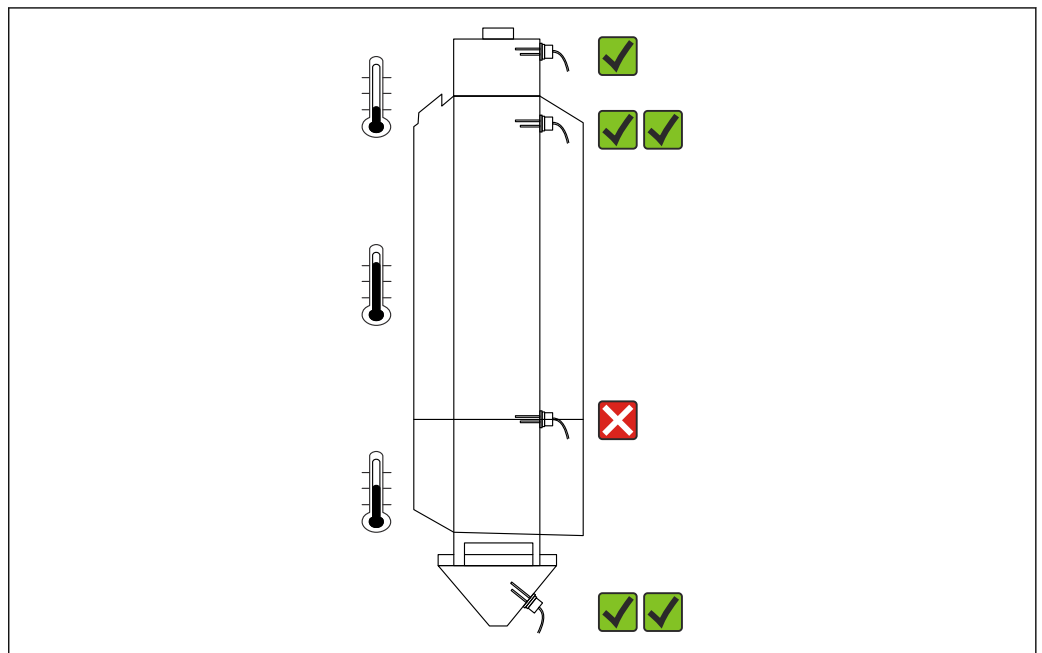
A0040866

4 Exemple d'installation avec une plaque de montage

- 1 Capteur
- 2 Câble de raccordement HF
- 3 Plaque de montage

Position de montage

Séchoir à flux continu



A0046112

5 Positions de montage dans un séchoir à flux continu

À un point d'entrée/une entrée du séchoir

Montage uniquement recommandé dans certaines conditions ✓

- En théorie, il est possible de mesurer l'humidité directement au point d'entrée du séchoir car la matière est introduite à cet endroit et mélangée le mieux possible.
- À des températures en dessous de zéro, de la matière gelée pourrait être introduite à cet endroit.
- L'eau gelée n'est pas détectée et la mesure est donc faussée.

Au début de la zone de chauffage

Montage recommandé ✓✓

- Le montage au-dessous du point d'entrée offre suffisamment de temps pour la régulation
- La chaleur qui monte garantit l'absence de matière gelée (ou sa disparition)
- Une courbe d'étalonnage avec compensation en température permet une mesure précise de l'humidité en tenant compte de la température

À la transition entre la zone de chauffe et la zone de refroidissement

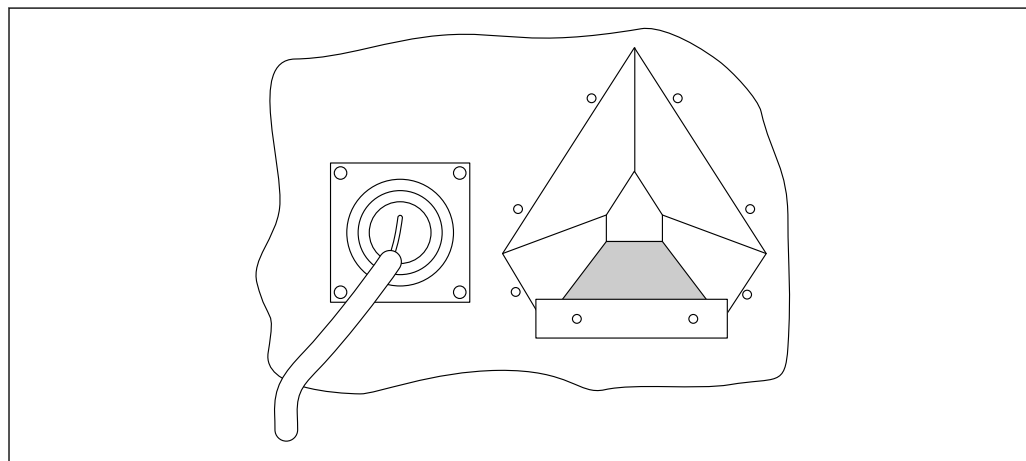
Montage non recommandé ✗

Pas suffisamment de temps pour réguler l'humidité

Dans la trémie de décharge

Montage recommandé ✓✓

- Emplacement de montage pour la surveillance de l'humidité cible
- La valeur peut être réintroduite dans le circuit de régulation
- Une courbe d'étalonnage avec compensation en température permet une mesure précise de l'humidité en tenant compte de la température.

Montage du côté évacuation d'air de la paroi du séchoir

6 Exemple de montage : paroi du séchoir

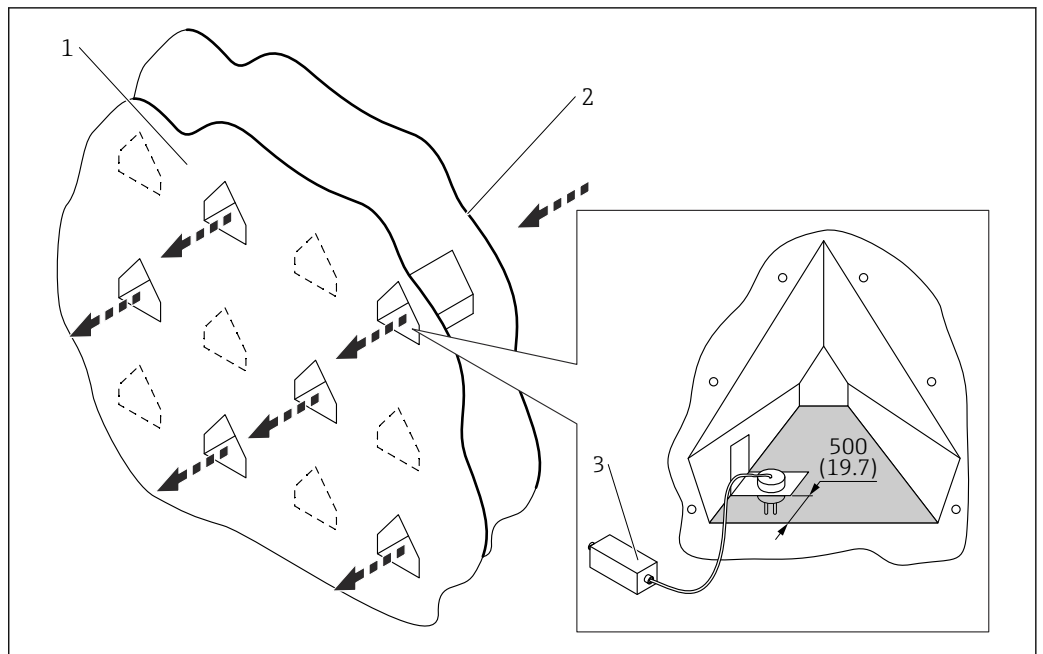
A0040865

Du côté évacuation d'air de la paroi du séchoir

Montage uniquement recommandé dans certaines conditions ✓

- Les conditions de température directement sur la paroi du séchoir peuvent être différentes de celles régnant plus à l'intérieur du séchoir. Par conséquent, la teneur en humidité du grain peut ne pas être représentative à cet endroit.
- Les surfaces métalliques à proximité et le long des tiges de capteur peuvent avoir une influence sur la mesure.
- Des résidus de plantes peuvent adhérer aux tiges de capteur qui forment un angle à l'intérieur du séchoir. Ceci peut perturber le flux de matière, voire provoquer une obstruction et rendre impossible la mesure.

Montage directement dans le conduit d'évacuation d'un séchoir à toit



7 Exemple de montage : conduit d'évacuation. Unité de mesure mm (in)

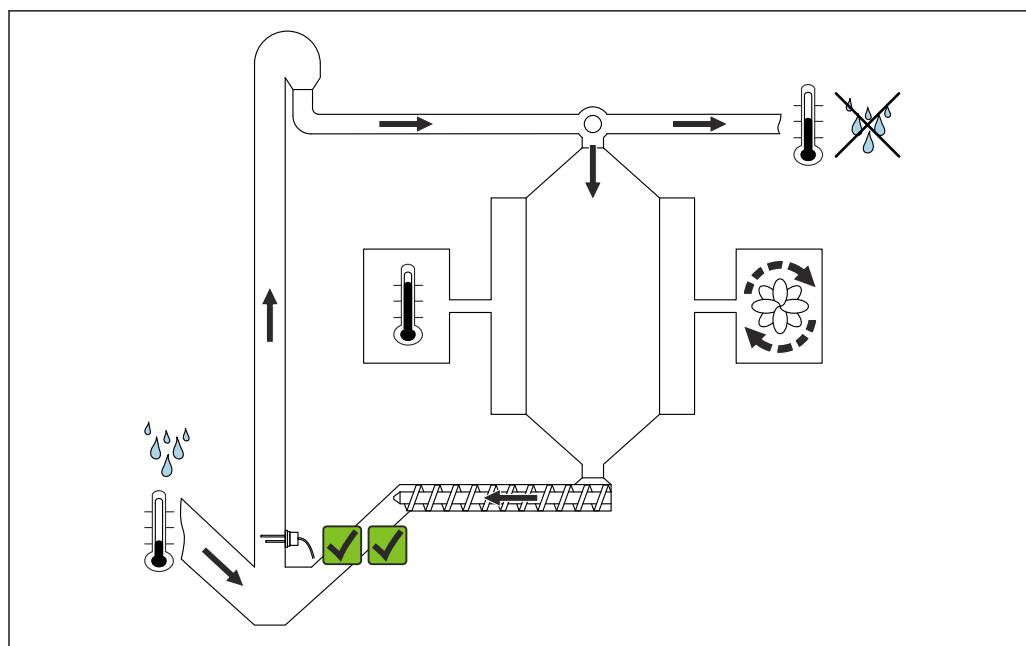
- 1 Côté évacuation d'air
- 2 Côté air chaud
- 3 Transmetteur

Directement à l'intérieur du conduit d'évacuation

Montage recommandé ✓✓

- Le montage à une distance de 0,3 ... 0,5 m (0,1 ... 1,64 ft) du côté évacuation de la paroi du séchoir garantit une mesure représentative de l'humidité du grain à l'intérieur du séchoir.
- Les résidus de plante ne peuvent pas rester accrochés aux tiges de capteur qui pointent vers le bas à la verticale.
- De plus, un flux de matière ralenti directement au-dessous du conduit d'évacuation a un effet positif sur la précision de mesure.

Séchoir à recirculation



8 Positions de montage dans un séchoir à recirculation

A0046113

Réservoir ou trémie

Montage recommandé ✓✓

Meilleur emplacement de montage : dans le réservoir ou à proximité du point de décharge où le grain qui circule dans le système est à nouveau transporté vers le haut et le capteur est constamment couvert de matière ou de grain.

i Dans les séchoirs à recirculation et les zones de réception, monter le capteur aux endroits où la matière ou le grain sont transportés à la vitesse la plus basse. Les vitesses de transport élevées sont susceptibles de provoquer des turbulences autour des tiges de capteur, ce qui peut avoir un impact négatif sur la mesure.

Instructions de montage

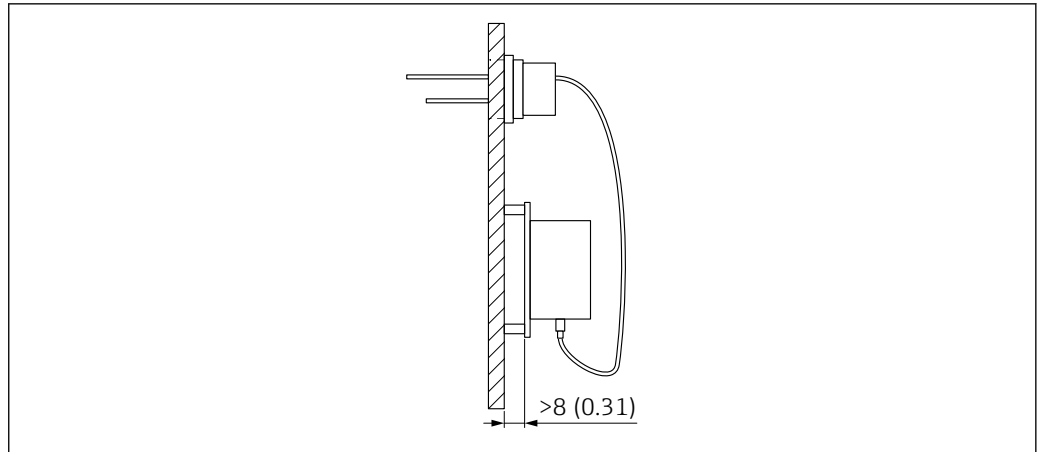
Montage du transmetteur

Pour des raisons métrologiques, le câble du capteur a seulement 2,5 m (8,2 ft) de longueur. Le transmetteur doit donc être monté à proximité du capteur. L'emplacement de montage idéal se trouve du côté évacuation de la paroi extérieure du séchoir.

Le transmetteur peut être fixé dans le boîtier avec des vis au moyen de deux trous percés en diagonale

Si une température de surface de 70 °C (158 °F) est dépassée à l'emplacement de montage, le transmetteur doit être fixé à une distance minimum de 8 mm (0,3 in) pour prévenir la transmission directe de chaleur (ventilation arrière).

Il est recommandé d'utiliser un capot de protection climatique pour protéger le transmetteur de l'exposition directe au soleil ou de la pluie.




9 Montage sur une paroi de récipient avec des températures de surface élevées. Unité de mesure mm (in)

Environnement

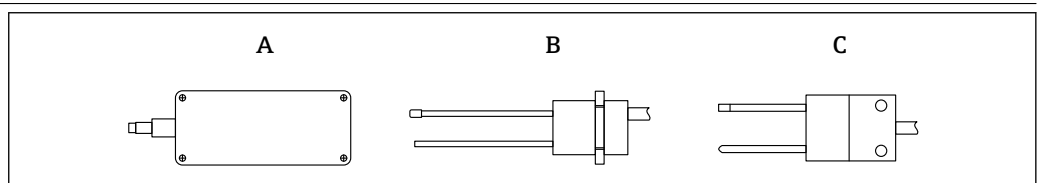
Gamme de température ambiante	Sur le transmetteur : -40 ... +70 °C (-40 ... +158 °F)
Température de stockage	-40 ... +70 °C (-40 ... +158 °F)
Altitude de fonctionnement	Jusqu'à 2 000 m (6 600 ft) au-dessus du niveau de la mer
Indice de protection	Transmetteur IP65 Sonde IP68 par rapport au produit dans des conditions de montage appropriées.

Process

Température	Gamme de température de process -40 ... +120 °C (-40 ... +248 °F)  Une mesure d'humidité au-dessous de 0 °C (32 °F) n'est pas possible. L'eau gelée (glace) ne peut pas être détectée.
--------------------	---

Construction mécanique

Construction du produit

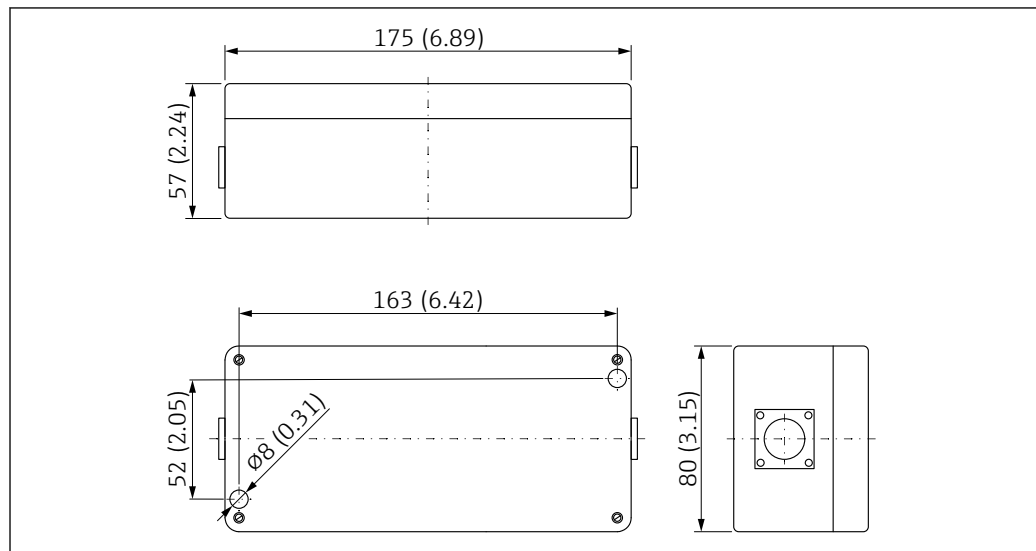


10 Schémas des types de construction de l'appareil

- A Transmetteur
- B Capteur à deux tiges, construction ronde
- C Capteur à deux tiges, construction cunéiforme

Dimensions

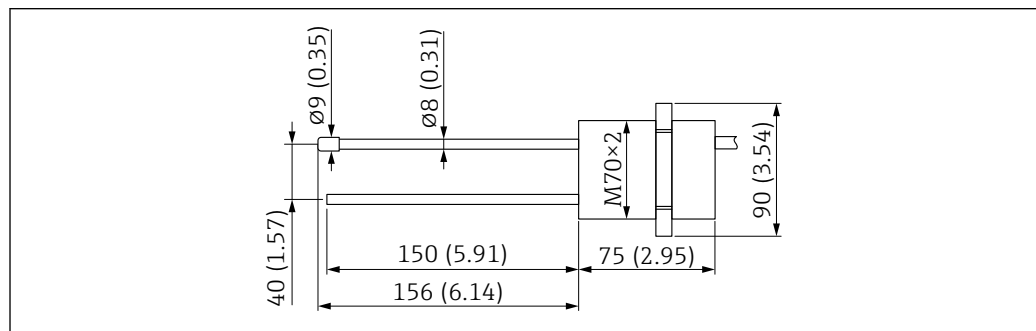
Transmetteur



A0044492

11 Dimensions du transmetteur. Unité de mesure mm (in)

Capteur à deux tiges, construction ronde



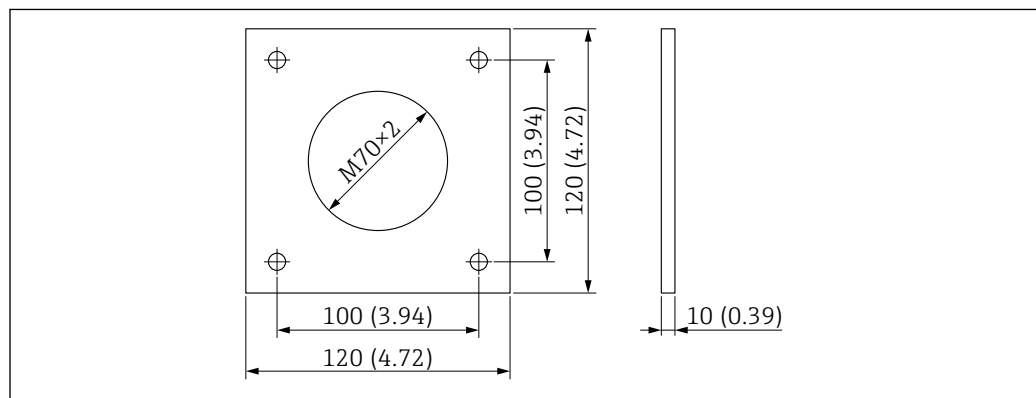
A0040863

12 Dimensions du capteur à deux tiges, construction ronde. Unité de mesure mm (in)

Plaque de montage

La plaque de montage en aluminium, qui convient au capteur à deux tiges rond, peut être commandée via la structure du produit, caractéristique "Raccord process".

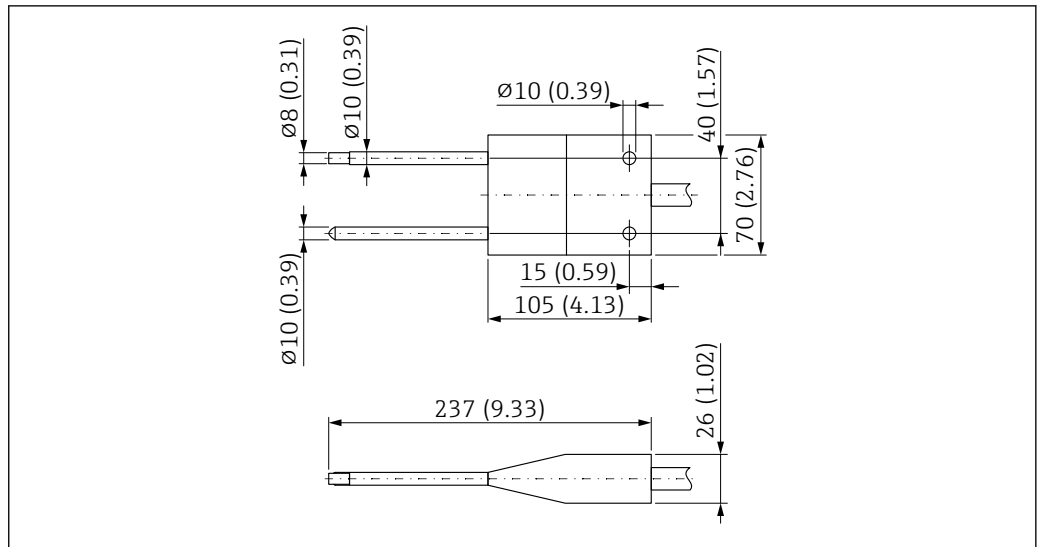
Des écrous de blocage adaptés sont compris dans la livraison.



A0040862

13 Dimensions de la plaque de montage en aluminium pour le capteur à deux tiges rond. Unité de mesure mm (in)

Capteur à deux tiges, construction cunéiforme



A0040851

14 Dimensions du capteur à deux tiges, construction cunéiforme. Unité de mesure mm (in)

Poids

Transmetteur

Poids sans emballage ni accessoires :
1 kg (2,2 lb)

Capteur à deux tiges, construction ronde

Poids sans emballage ni accessoires :
0,3 kg (0,66 lb)

Capteur à deux tiges, construction cunéiforme

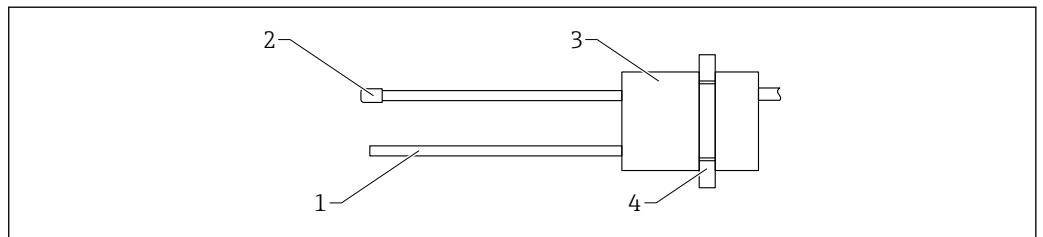
Poids sans emballage ni accessoires :
0,25 kg (0,55 lb)

Matériaux

Boîtier du transmetteur

Fonte d'aluminium

Capteur à deux tiges, construction ronde

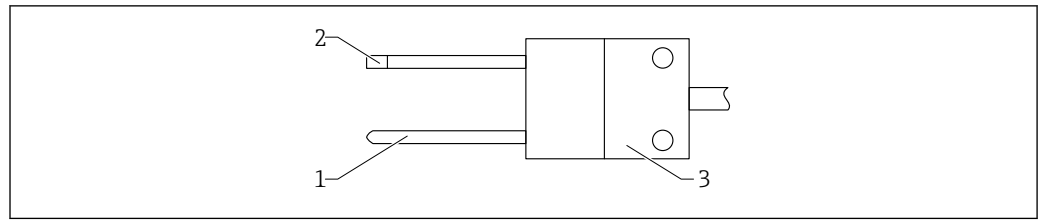


A0045840

15 Matériau du capteur à deux tiges, construction ronde

- 1 Tige de mesure = V2A
- 2 Capteur de température, revêtement PEEK
- 3 Corps de sonde = PEEK
- 4 Presse-étoupe = aluminium

Capteur à deux tiges, construction cunéiforme



A0045841

16 Matériau du capteur à deux tiges, construction cunéiforme

- 1 Tiges de capteur = V2A, revêtement PEEK
- 2 Capteur de température, revêtement PEEK
- 3 Tête de sonde = PEEK

Certificats et agréments

Les certificats actuels pour le produit sont disponibles sur la page produit, à l'adresse www.endress.com.

1. Sélectionner le produit à l'aide des filtres et du champ de recherche.
2. Ouvrir la page produit.
3. Sélectionner **Télécharger**.
4. Sélectionner **Documentation technique**.
5. Sélectionner **ZE (certificats)** comme filtre

Une liste de tous les certificats apparaît.

Les agréments actuels pour le produit sont disponibles sur la page produit, à l'adresse www.endress.com.

1. Sélectionner le produit à l'aide des filtres et du champ de recherche.
2. Ouvrir la page produit.
3. Sélectionner **Télécharger**.
4. Sélectionner **Agréments**.

Une liste de tous les agréments apparaît.

Informations à fournir à la commande

Des informations de commande détaillées sont disponibles auprès de l'organisation de vente la plus proche www.addresses.endress.com ou dans le Configurateur de produit sous www.endress.com :

1. Sélectionner le produit à l'aide des filtres et du champ de recherche.
2. Ouvrir la page produit.

Le bouton **Configuration** ouvre le Configurateur de produit.

Le configurateur de produit - l'outil pour la configuration individuelle des produits

- Données de configuration actuelles
- Selon l'appareil : entrée directe des données spécifiques au point de mesure comme la gamme de mesure ou la langue de programmation
- Vérification automatique des critères d'exclusion
- Création automatique de la référence de commande avec édition en format PDF ou Excel
- Possibilité de commande directe dans le shop en ligne Endress+Hauser

Accessoires

Accessoires spécifiques à l'appareil

Capuchon de protection pour sonde de température, 1.4301

Domaine d'application : riz, solides abrasifs en vrac

Documentation

Les types de documentation suivants sont disponibles dans l'espace téléchargement du site web Endress+Hauser (www.endress.com/downloads) :



Pour une vue d'ensemble de l'étendue de la documentation technique associée, voir ci-dessous :

- *W@M Device Viewer* (www.endress.com/deviceviewer) : entrer le numéro de série figurant sur la plaque signalétique
- *Endress+Hauser Operations App* : entrer le numéro de série figurant sur la plaque signalétique ou scanner le code matriciel figurant sur la plaque signalétique

Instructions condensées (KA)

Prise en main rapide

Ce manuel contient toutes les informations essentielles de la réception des marchandises à la première mise en service.

Manuel de mise en service (BA)

Guide de référence

Le manuel de mise en service contient toutes les informations nécessaires aux différentes phases du cycle de vie de l'appareil : de l'identification du produit, de la réception des marchandises et du stockage au dépannage, à la maintenance et à la mise au rebut en passant par le montage, le raccordement, la configuration et la mise en service.





71559675

www.addresses.endress.com
