

# Information technique

## Analyseur de COT CA79

Détermination du carbone organique total (COT) dans la gamme des traces



### Appareil compact et performant

#### Domaine d'application

L'analyseur est conçu pour déterminer le carbone organique total dans les applications d'eau ultrapure qui répondent aux conditions suivantes :

- Conductivité < 2  $\mu\text{S}/\text{cm}$
- Gamme de pH : neutre

#### Principaux avantages

- Mise en service rapide grâce à une courte période de rodage
- Construction compacte pour un montage flexible
- Limite de détection basse et temps de réponse court
- Conformité aux principales pharmacopées
- Formation minimale requise grâce à l'interface utilisateur intuitive

# Sommaire

<b>Principe de fonctionnement et construction du système</b> . . . . .	<b>3</b>	Pression de process . . . . .	7
Principe de mesure . . . . .	3	Évacuation de l'échantillon . . . . .	7
<b>Architecture de l'appareil</b> . . . . .	<b>3</b>	Qualité de l'échantillon . . . . .	7
Diagramme fonctionnel . . . . .	3	Conductivité max. de l'échantillon . . . . .	7
<b>Fiabilité</b> . . . . .	<b>4</b>	Introduction de l'échantillon . . . . .	7
Maintenabilité . . . . .	4	<b>Construction mécanique</b> . . . . .	<b>8</b>
Sécurité des données . . . . .	4	Dimensions . . . . .	8
<b>Entrée</b> . . . . .	<b>4</b>	Poids . . . . .	8
Variables mesurées . . . . .	4	Matériaux . . . . .	8
Gamme de mesure . . . . .	4	Spécification du tuyau . . . . .	8
Signal d'entrée . . . . .	4	<b>Opérabilité</b> . . . . .	<b>8</b>
<b>Sortie</b> . . . . .	<b>4</b>	Concept de configuration . . . . .	8
Signal de sortie . . . . .	4	Affichage . . . . .	8
Charge . . . . .	4	Langue d'interface . . . . .	8
Mode de transmission . . . . .	4	<b>Certificats et agréments</b> . . . . .	<b>8</b>
<b>Sorties courant, actives</b> . . . . .	<b>4</b>	<b>Informations à fournir à la commande</b> . . . . .	<b>9</b>
Étendue de mesure . . . . .	4	Page produit . . . . .	9
<b>Alimentation électrique</b> . . . . .	<b>4</b>	Configurateur de produit . . . . .	9
Tension d'alimentation . . . . .	4	Contenu de la livraison . . . . .	9
Consommation . . . . .	4	<b>Accessoires</b> . . . . .	<b>9</b>
Câble d'alimentation électrique . . . . .	4		
<b>Performances</b> . . . . .	<b>5</b>		
Variable mesurée . . . . .	5		
Limite de détection (LOD) . . . . .	5		
Temps de réponse t <sub>90</sub> . . . . .	5		
Nombre de voies de mesure . . . . .	5		
Quantité d'échantillon requise . . . . .	5		
Réacteur UV . . . . .	5		
Intervalle d'étalonnage . . . . .	5		
Intervalles de maintenance . . . . .	5		
Effort de maintenance . . . . .	5		
<b>Montage</b> . . . . .	<b>5</b>		
Emplacement de montage . . . . .	5		
Instructions de montage . . . . .	5		
<b>Environnement</b> . . . . .	<b>6</b>		
Gamme de température ambiante . . . . .	6		
Température de stockage . . . . .	6		
Humidité relative . . . . .	6		
Indice de protection . . . . .	6		
Compatibilité électromagnétique . . . . .	7		
Sécurité électrique . . . . .	7		
Degré de pollution . . . . .	7		
<b>Process</b> . . . . .	<b>7</b>		
Température de l'échantillon . . . . .	7		

## Principe de fonctionnement et construction du système

### Principe de mesure

#### Détermination du carbone organique total (COT) dans l'industrie des sciences de la vie

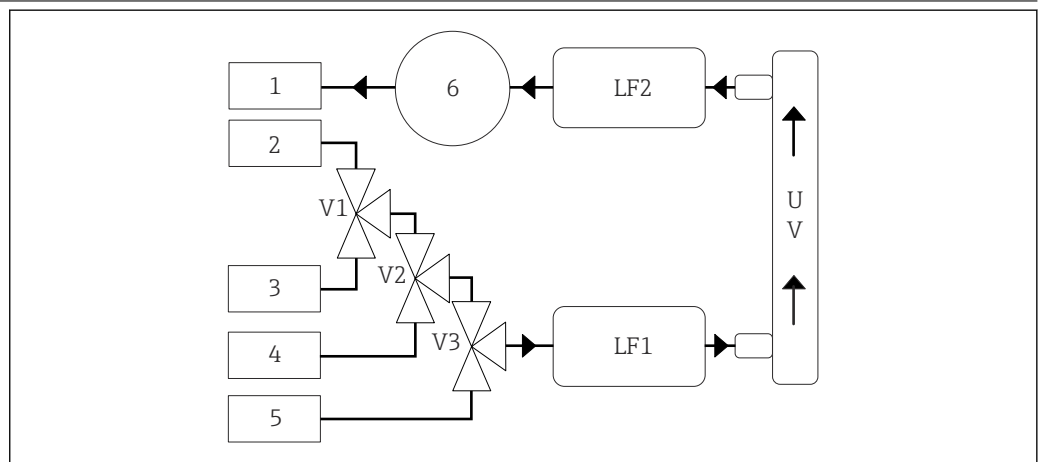
Dans les systèmes d'eau ultra-pure de l'industrie des sciences de la vie, toute activité biologique doit être empêchée de manière fiable. Cela vaut également pour les zones difficiles d'accès de la préparation et du stockage de l'eau ultra-pure. Dans l'analyse en ligne, le COT est le paramètre de somme établi pour cette tâche de mesure. Une eau pratiquement exempte de COT n'offre pas aux micro-organismes un environnement propice à leur développement. De plus, tout micro-organisme introduit de l'extérieur est immédiatement détecté grâce au carbone qu'il contient. Les valeurs extrêmement basses de COT offrent donc une double protection contre la contamination biologique des installations d'eau ultra-pure. La mesure du COT est donc devenue la méthode établie à de nombreux points de mesure dans le système d'eau ultrapure. Les processus d'accompagnement, tels que la production de vapeur ultrapure ou le fonctionnement des laveurs de laboratoire, sont également contrôlés régulièrement par l'analyse en ligne du COT.

#### Détermination du COT basée sur la digestion UV et la mesure de la conductivité différentielle

L'analyseur de COT utilise la digestion rapide et fiable des substances organiques par le rayonnement UV à ondes courtes. Les substances organiques sont oxydées en  $\text{CO}_2$  pendant le temps où le produit est en contact avec la lumière UV. Par le biais de l'équilibre de l'acide carbonique, le  $\text{CO}_2$  dissous fait alors augmenter la conductivité en raison de la formation de bicarbonate. Une paire d'électrodes situées en amont et en aval du rayonnement UV mesure l'augmentation de la conductivité et la convertit en COT. En raison de sa limite de détection très basse, la méthode appliquée dans l'analyseur est devenue la norme établie dans le monde entier pour les applications dans l'industrie des sciences de la vie.

## Architecture de l'appareil

### Diagramme fonctionnel



1 Schéma du process

- 1 Déchets
- 2 Échantillon
- 3 Entrée 1
- 4 Entrée 2
- 5 Entrée 3
- 6 Pompe
- V1 - Vanne 1, vanne 2 (option de commande) et vanne 3 (option de commande)
- V3
- LF1 - Capteurs de conductivité et de température
- LF2
- UV Lampe UV (12 V DC)

## Fiabilité

<b>Maintenabilité</b>	L'appareil dispose d'intervalles de maintenance définis pour toutes les pièces d'usure. Dans la mesure où le programme de maintenance est respecté, l'appareil offre un degré de fiabilité extrêmement élevé et permet une grande disponibilité des points de mesure.
<b>Sécurité des données</b>	L'analyseur a été développé avec un logiciel qui répond aux exigences de la norme 21 CFR, Section 11. Par conséquent, il est optimisé pour une utilisation dans l'industrie des sciences de la vie.

## Entrée

<b>Variables mesurées</b>	COT
<b>Gamme de mesure</b>	0,5 ... 1000 µg/l (ppb)
<b>Signal d'entrée</b>	Entrée du régulateur 24 V (option de commande) L'entrée du régulateur démarre une mesure. La fonction est disponible uniquement pour les appareils à 1 voie.

## Sortie

<b>Signal de sortie</b>	<b>Voie de mesure 1</b> 0/4 à 20 mA, à séparation galvanique  <b>Voie de mesure 2 (en option)</b> 0/4 à 20 mA, à séparation galvanique
<b>Charge</b>	Max. 500 Ω
<b>Mode de transmission</b>	Configurable, dans la gamme de mesure de 4 ... 20 mA En veille : 3,8 mA

## Sorties courant, actives

<b>Étendue de mesure</b>	0 ... 20 mA ; selon Namur NE43
--------------------------	--------------------------------

## Alimentation électrique

<b>Tension d'alimentation</b>	100/240 V AC, 47 - 63 Hz
<b>Consommation</b>	Max. 60 W
<b>Câble d'alimentation électrique</b>	2 m, fiche secteur type E+F prémontée

---

## Performances

---

<b>Variable mesurée</b> <sup>1)</sup>	COT (carbone organique total)
<b>Limite de détection (LOD)</b>	0.1 µg/l (ppb)
<b>Temps de réponse t90</b>	50 s
<b>Nombre de voies de mesure</b>	1 à 3, selon la version commandée
<b>Quantité d'échantillon requise</b>	~ 14 ml/min.
<b>Réacteur UV</b>	Réacteur UV avec contrôle continu du fonctionnement
<b>Intervalle d'étalonnage</b>	L'appareil est étalonné à la livraison. Il est recommandé d'effectuer un nouvel étalonnage après le remplacement de composants en contact avec le process, tels que le tuyau de pompe ou le réacteur UV.
<b>Intervalles de maintenance</b>	<ul style="list-style-type: none"><li>■ Remplacement de la solution d'étalonnage – avant chaque étalonnage</li><li>■ Remplacement du tuyau de pompe – tous les 6 mois</li><li>■ Remplacement du réacteur UV – tous les 6 mois</li><li>■ Remplacement du ballast de réacteur UV – tous les 24 - 36 mois</li><li>■ Remplacement de la tête de pompe – tous les 36 - 48 mois</li></ul>
<b>Effort de maintenance</b>	1 heure par mois

---

## Montage

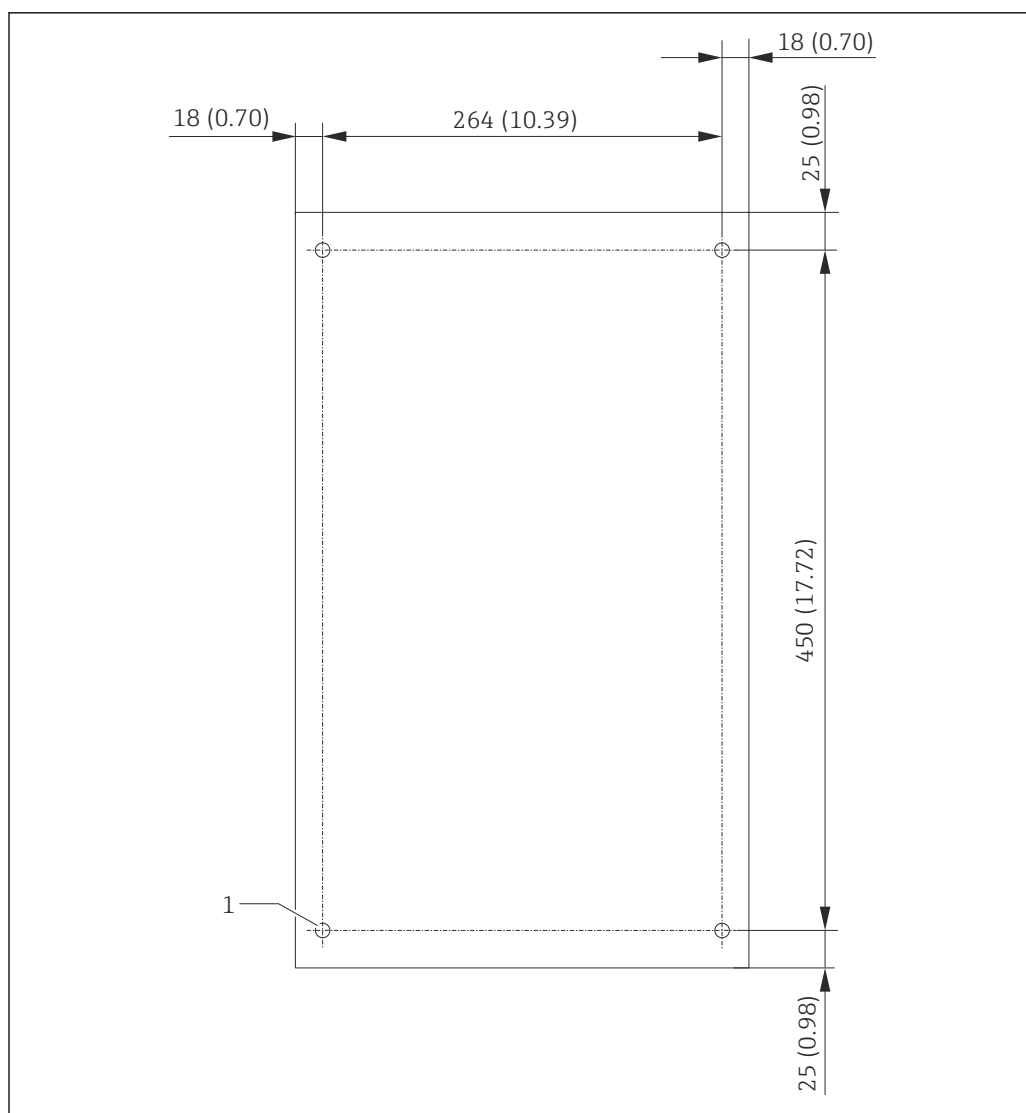
---

<b>Emplacement de montage</b>	Plan de travail ou montage mural
<b>Instructions de montage</b>	Placer l'analyseur sur une surface plane et sans vibrations. Les quatre écrous à rivet aveugle (M6) situés à l'arrière du boîtier peuvent être utilisés pour fixer l'analyseur au mur.

---

---

1) +/- 0,5 µg/l (ppb) ou 1 %, la plus grande valeur s'appliquant dans chaque cas



2 Arrière du boîtier

1 Écrou à rivet aveugle

L'emplacement de montage doit être exempt de vibrations et le mur doit avoir une résistance suffisante à la charge.

## Environnement

Gamme de température ambiante	10 à 45 °C (50 à 113 °F)
Température de stockage	2 ... 55 °C (35 ... 131 °F)
Humidité relative	10 à 90 %, sans condensation
Indice de protection	IP 42 (appareil standard), IP54 (option de commande)

---

<b>Compatibilité électromagnétique</b> <sup>2)</sup>	Émissivité et immunité aux interférences selon EN 61326-1:2013, Classe A pour l'industrie
--	---

---

<b>Sécurité électrique</b>	Selon EN/IEC 61010-1:2010, équipement de classe 1 Basse tension : catégorie de surtension II Pour les installations jusqu'à 3 000 m (9 800 ft) au-dessus du niveau de la mer
----------------------------	--

---

<b>Degré de pollution</b>	2
---------------------------	---

---

## Process

---

<b>Température de l'échantillon</b>	< 50 °C (122 °F)
-------------------------------------	------------------

---

<b>Pression de process</b>	Pression max. : 0,5 bar (7,25 psi) ; pression recommandée : 0,25 bar (3,62 psi)
----------------------------	---

---

<b>Évacuation de l'échantillon</b>	Mise hors pression
------------------------------------	--------------------

---

<b>Qualité de l'échantillon</b>	Sans particules
---------------------------------	-----------------

---

<b>Conductivité max. de l'échantillon</b>	2 µS/cm
---	---------

---

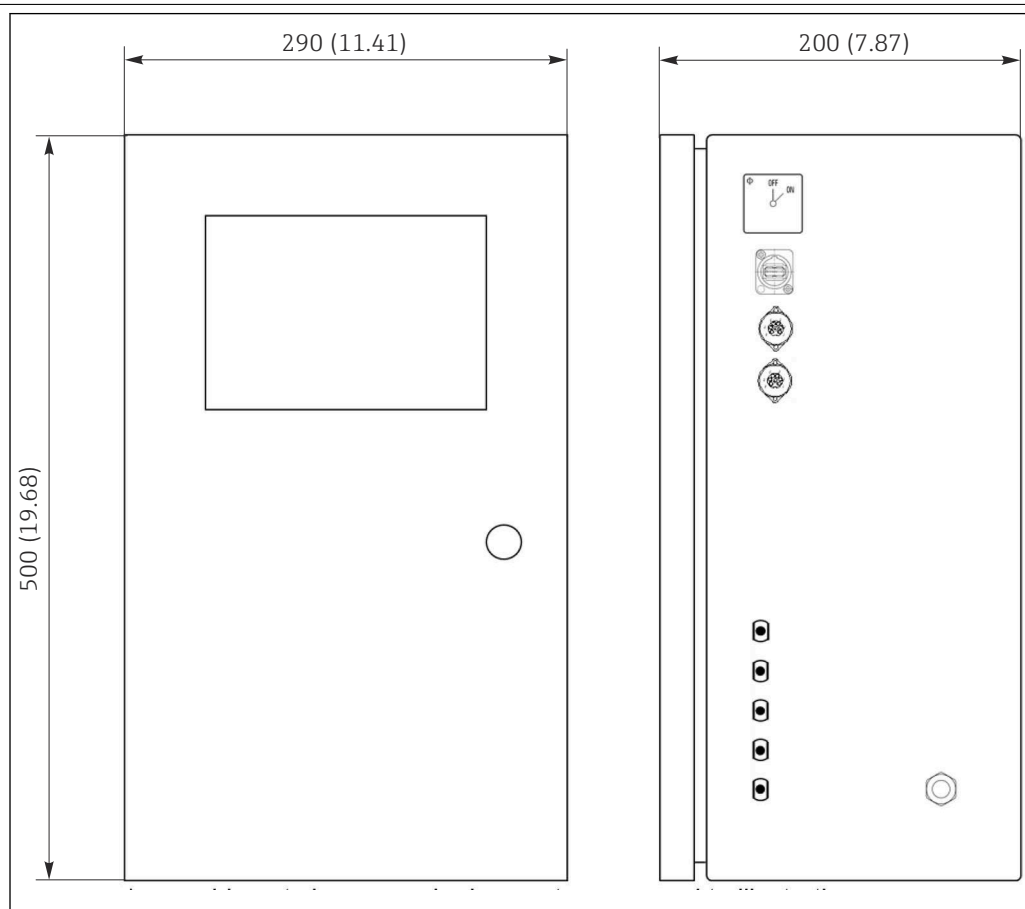
<b>Introduction de l'échantillon</b>	<ul style="list-style-type: none"><li>▪ 1 port pour l'échantillon : 1 port pour le test d'aptitude du système, manuel</li><li>▪ Option de commande 1 : 1 port pour l'échantillon, 3 ports pour le test d'aptitude du système, automatisé</li><li>▪ Option de commande 2 : 3 ports pour l'échantillon, 1 port pour le test d'aptitude du système, manuel</li></ul>
--------------------------------------	---

---

2) Une qualité suffisante du réseau électrique est nécessaire pour que le produit fonctionne comme prévu.

## Construction mécanique

### Dimensions



A0046932

3 Dimensions en mm (in)

<b>Poids</b>	Env. 14 kg (30,86 lb)
<b>Matériaux</b>	Boîtier inox
<b>Spécification du tuyau</b>	Tuyau d'échantillon dia. ext. 1/8 inch, 3,2 mm, inclus dans le kit de raccordement

## Opérabilité

<b>Concept de configuration</b>	Le concept de configuration et le stockage des données répondent aux exigences de la norme 21 CFR, Partie 11.
<b>Affichage</b>	Moniteur à écran tactile 8"
<b>Langue d'interface</b>	Anglais (US)

## Certificats et agréments

Les certificats et agréments actuels disponibles pour le produit peuvent être sélectionnés via le configurateur de produit à l'adresse [www.endress.com](http://www.endress.com) :

1. Sélectionner le produit à l'aide des filtres et du champ de recherche.



2. Ouvrir la page produit.
3. Sélectionner **Configuration**.


## Informations à fournir à la commande

---

Page produit [www.endress.com/ca79](http://www.endress.com/ca79)

---

### Configurateur de produit

1. **Configurer** : cliquer sur ce bouton sur la page produit.
  2. Sélectionner **Configuration personnalisée**.
    - ↳ Le configurateur s'ouvre dans une nouvelle fenêtre.
  3. Configurer l'appareil selon les besoins individuels en sélectionnant l'option souhaitée pour chaque fonction.
    - ↳ On obtient ainsi une référence de commande valide et complète pour l'appareil.
  4. **Apply** : ajouter le produit configuré au panier.
-  Pour beaucoup de produits, il est également possible de télécharger des schémas CAO ou 2D de la version de produit sélectionnée.
5. **Show details** : ouvrir cet onglet pour le produit dans le panier.
    - ↳ Le lien vers le schéma CAO s'affiche. S'il a été sélectionné, le format d'affichage 3D s'affiche avec l'option de téléchargement dans divers formats.
- 

### Contenu de la livraison

La livraison comprend :

- 1 analyseur avec la configuration commandée
- 1 kit de montage
- 1 certificat d'étalonnage
- 1 certificat de test d'aptitude du système (SST)
- 1 manuel de mise en service

## Accessoires

Vous trouverez ci-dessous les principaux accessoires disponibles à la date d'édition de la présente documentation.

- ▶ Pour les accessoires non mentionnés ici, adressez-vous à notre SAV ou agence commerciale.

### Kit limiteur de pression CA78/79

Pression d'alimentation : max. 10 bar (145 psi), pression de sortie réglable

Réf. 71543593

### Kit échangeur de chaleur CA78/79

Température : peut être utilisé jusqu'à une température maximale de 90 °C (194 °F)

Réf. 71543592

---

---



[www.addresses.endress.com](http://www.addresses.endress.com)

---