

Kurzanleitung

Liquiphant FTL62 Dichte

Vibronik

Dichtemessung für Flüssigkeiten



Diese Anleitung ist eine Kurzanleitung, sie ersetzt nicht die zugehörige Betriebsanleitung.

Ausführliche Informationen zu dem Gerät entnehmen Sie der Betriebsanleitung und den weiteren Dokumentationen:

Für alle Geräteausführungen verfügbar über:

- Internet: www.endress.com/deviceviewer
- Smartphone/Tablet: *Endress+Hauser Operations App*

1 Zugehörige Dokumentation



A0023555

2 Hinweise zum Dokument

2.1 Symbole

2.1.1 Sicherheitssymbole



Dieser Hinweis macht auf eine gefährliche Situation aufmerksam, die, wenn sie nicht vermieden wird, zu Tod oder schwerer Körperverletzung führen wird.



Dieser Hinweis macht auf eine gefährliche Situation aufmerksam, die, wenn sie nicht vermieden wird, zu Tod oder schwerer Körperverletzung führen kann.

VORSICHT

Dieser Hinweis macht auf eine gefährliche Situation aufmerksam, die, wenn sie nicht vermieden wird, zu leichter oder mittelschwerer Körperverletzung führen kann.

HINWEIS

Dieser Hinweis enthält Informationen zu Vorgehensweisen und weiterführenden Sachverhalten, die keine Körperverletzung nach sich ziehen.

2.1.2 Elektrische Symbole


 Erdanschluss

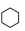
Geerdete Klemme, die über ein Erdungssystem geerdet ist.

 Schutzterde (PE Protective earth)

Erdungsklemmen, die geerdet sein müssen, bevor andere Anschlüsse hergestellt werden dürfen. Die Erdungsklemmen befinden sich innen und außen am Gerät.

2.1.3 Werkzeugsymbole

 Schlitz-Schraubendreher

 Innensechskant-Schlüssel

 Gabelschlüssel

2.1.4 Symbole für Informationstypen

 Erlaubt

Abläufe, Prozesse oder Handlungen, die erlaubt sind.


 Verboten

Abläufe, Prozesse oder Handlungen, die verboten sind.

 Tipp

Kennzeichnet zusätzliche Informationen

 Verweis auf Dokumentation

 Verweis auf ein anderes Kapitel

1., **2.**, **3.** Handlungsschritte

2.1.5 Symbole in Grafiken

A, B, C ... Ansicht

1, 2, 3 ... Positionsnummern

 Explosionsgefährdeter Bereich

 Sicherer Bereich (nicht explosionsgefährdeter Bereich)

3 Grundlegende Sicherheitshinweise

3.1 Anforderungen an das Personal

Das Personal muss für seine Tätigkeiten, z. B. Inbetriebnahme oder Wartung, folgende Bedingungen erfüllen:

- ▶ Ausgebildetes Fachpersonal verfügt über Qualifikation, die der Funktion und Tätigkeit entspricht
- ▶ Vom Anlagenbetreiber autorisiert sein
- ▶ Mit nationalen Vorschriften vertraut sein
- ▶ Anweisungen in Anleitung und Zusatzdokumentation lesen und verstehen
- ▶ Anweisungen und Rahmenbedingungen befolgen

3.2 Bestimmungsgemäße Verwendung

- Gerät nur für Flüssigkeiten verwenden
- Unsachgemäßer Einsatz führt zu Gefahren
- Einwandfreier Zustand des Geräts für die Betriebszeit muss gewährleistet sein
- Gerät nur für Messstoffe einsetzen, gegen die die prozessberührenden Materialien hinreichend beständig sind
- Entsprechende Grenzwerte des Geräts nicht über- oder unterschreiten
 - 📄 Weitere Details, siehe Technische Dokumentation

3.2.1 Fehlgebrauch

Der Hersteller haftet nicht für Schäden, die aus unsachgemäßer oder nicht bestimmungsgemäßer Verwendung entstehen.

Restrisiken

Das Elektronikgehäuse und die darin eingebauten Baugruppen können sich im Betrieb durch Wärmeeintrag aus dem Prozess bis auf 80 °C (176 °F) erwärmen.

Mögliche Verbrennungsgefahr bei Berührung von Oberflächen!

- ▶ Bei Bedarf: Berührungsschutz sicherstellen, um Verbrennungen zu vermeiden.

3.3 Arbeitssicherheit

Bei Arbeiten am und mit dem Gerät:

- ▶ Erforderliche persönliche Schutzausrüstung gemäß nationaler Vorschriften tragen.

3.4 Betriebssicherheit

Verletzungsgefahr!

- ▶ Gerät nur in technisch einwandfreiem und betriebssicherem Zustand betreiben.
- ▶ Betreiber ist für den störungsfreien Betrieb des Geräts verantwortlich.

Umbauten am Gerät

Eigenmächtige Umbauten am Gerät sind nicht zulässig und können zu unvorhersehbaren Gefahren führen.

- ▶ Wenn Umbauten trotzdem erforderlich sind: Rücksprache mit Endress+Hauser halten.

Reparatur

Um die Betriebssicherheit weiterhin zu gewährleisten:

- ▶ Nur ausdrücklich erlaubte Reparaturen am Gerät ausführen.
- ▶ Nationale Vorschriften bezüglich Reparatur eines elektrischen Geräts beachten.
- ▶ Nur Original-Ersatzteile und Zubehör von Endress+Hauser verwenden.

Zulassungsrelevanter Bereich

Um eine Gefährdung für Personen oder für die Anlage beim Geräteinsatz im zulassungsrelevanten Bereich auszuschließen (z. B. Explosionsschutz):

- ▶ Anhand des Typenschildes überprüfen, ob das bestellte Gerät für den vorgesehenen Gebrauch im zulassungsrelevanten Bereich eingesetzt werden kann.
- ▶ Die Vorgaben in der separaten Zusatzdokumentation beachten, die ein fester Bestandteil dieser Anleitung ist.

3.5 Produktsicherheit

Dieses Gerät ist nach dem Stand der Technik und guter Ingenieurspraxis betriebssicher gebaut und geprüft und hat das Werk in sicherheitstechnisch einwandfreiem Zustand verlassen.

Es erfüllt die allgemeinen Sicherheitsanforderungen und gesetzlichen Anforderungen. Zudem ist es konform zu den EU-Richtlinien, die in der gerätespezifischen EU-Konformitätserklärung aufgelistet sind. Mit der Anbringung des CE-Zeichens bestätigt Endress+Hauser diesen Sachverhalt.

3.6 IT-Sicherheit

Eine Gewährleistung ist nur dann gegeben, wenn das Gerät gemäß der Betriebsanleitung installiert und eingesetzt wird. Das Gerät verfügt über Sicherheitsmechanismen, um Einstellungen nicht versehentlich zu ändern.

Gerät und dessen Datentransfer zusätzlich schützen


- ▶ IT-Sicherheitsmaßnahmen gemäß dem Sicherheitsstandard des Betreibers sind vom Betreiber selbst zu implementieren.

4 Warenannahme und Produktidentifizierung

4.1 Warenannahme

Bei Warenannahme prüfen:

- Bestellcode auf Lieferschein und auf Produktaufkleber identisch?
- Ware unbeschädigt?

- Entsprechen Typenschilddaten den Bestellangaben auf dem Lieferschein?
- Falls erforderlich (siehe Typenschild): Sind die Sicherheitshinweise vorhanden, z. B. XA?
-  Wenn eine dieser Bedingungen nicht zutrifft, Vertriebsstelle des Herstellers kontaktieren.

4.2 Produktidentifizierung

Folgende Möglichkeiten stehen zur Identifizierung des Messgerätes zur Verfügung:

- Typenschildangabe
- Erweiterter Bestellcode (Extended order code) mit Aufschlüsselung der Gerätemerkmale auf dem Lieferschein
- Seriennummer von Typenschildern in *W@M Device Viewer* eingeben (www.endress.com/deviceviewer): Alle Angaben zum Messgerät und eine Übersicht zum Umfang der mitgelieferten Technischen Dokumentation werden angezeigt.
- Seriennummer vom Typenschild in die *Endress+Hauser Operations App* eingeben oder mit der *Endress+Hauser Operations App* den 2-D-Matrixcode auf dem Typenschild scannen

4.2.1 Typenschild

Auf dem Typenschild werden die gesetzlich geforderten und geräterelevanten Informationen abgebildet, zum Beispiel:

- Herstelleridentifikation
- Bestellnummer, erweiterter Bestellcode, Seriennummer
- Technische Daten, Schutzart
- Firmware-Version, Hardware-Version
- Zulassungsrelevante Angaben, Verweis auf Sicherheitshinweise (XA)
- DataMatrix-Code (Informationen zum Gerät)

4.3 Lagerung und Transport

4.3.1 Lagerungsbedingungen

Originalverpackung verwenden.

Lagerungstemperatur

-40 ... +80 °C (-40 ... +176 °F)

4.3.2 Gerät transportieren

HINWEIS

Flansch, Rohrverlängerung und Schwinggabel sind entweder kunststoff- oder emailbeschichtet. Kratzer oder Schlägeinwirkungen können die beschichtete Oberfläche beschädigen.

- ▶ Gerät nur am Gehäuse, Flansch oder Verlängerungsrohr anfassen, Beschichtung durch geeignete Maßnahmen schützen!
- ▶ Gerät in Originalverpackung zur Messstelle transportieren.

Schwinggabel nicht verbiegen, nicht kürzen, nicht verlängern.

5 Montage

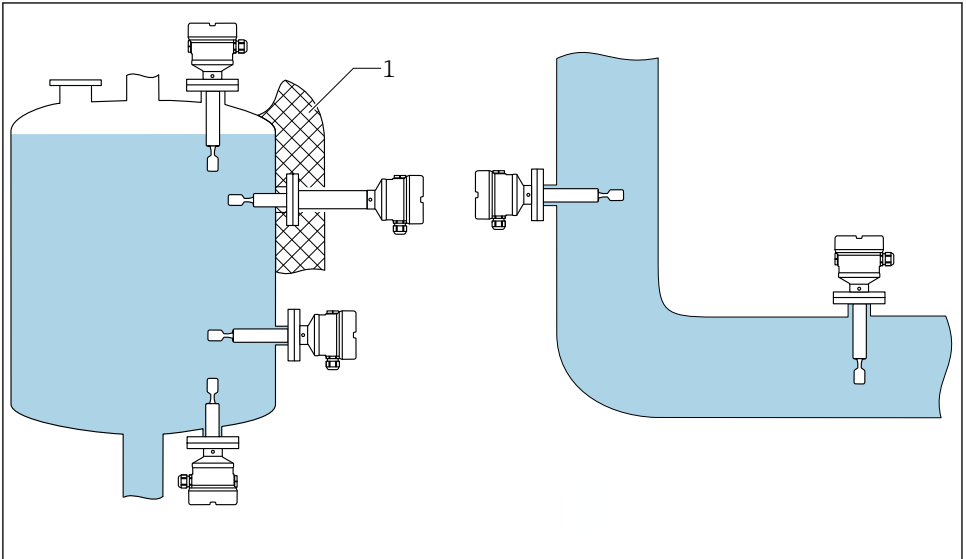
⚠️ WARNUNG

Verlust des Schutzgrads durch Öffnen des Geräts in feuchter Umgebung!

- ▶ Gerät nur in trockenen Umgebungen öffnen!

Montagehinweise

- Beliebige Einbaulage für Gerät mit kurzem Rohr bis ca. 500 mm (19,7 in)
- Senkrechte Einbaulage von oben für Gerät mit langem Rohr
- Mindestabstand der Gabelspitze zur Tankwand oder zur Rohrwandung: 10 mm (0,39 in)



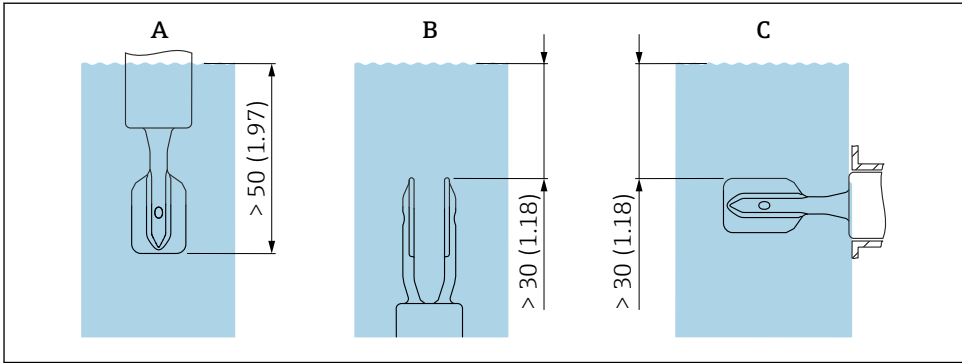
A0048473

☛ 1 Einbaubeispiele für Behälter, Tank oder Rohr

- 1 Behälterisolation (Beispiel mit Temperaturdistanzstück/druckdichter Durchführung)
Zur Vermeidung der Erwärmung der Elektronik durch Wärmestrahlung oder Konvektion ist bei hohen Prozesstemperaturen das Gerät in eine Behälterisolation mit einzubeziehen.

5.1 Montagebedingungen

Zur Dichtemessung muss die Schwinggabel immer vollständig eingetaucht sein.



A0039685

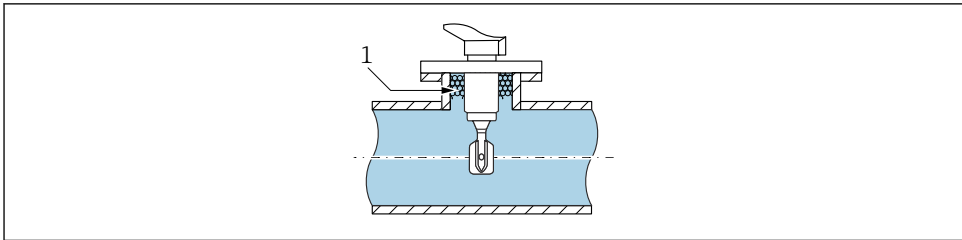
Maßeinheit mm (in)

- A Einbau von oben
- B Einbau von unten
- C Einbau von der Seite

5.1.1 Strömungsgeschwindigkeit - Einbau in Rohrleitungen

Schwinggabel innerhalb des Medienstroms einbauen

- Strömungsgeschwindigkeit: < 2 m (6,6 ft) pro Sekunde
- Verhindert Bildung von Luftblasen (1)

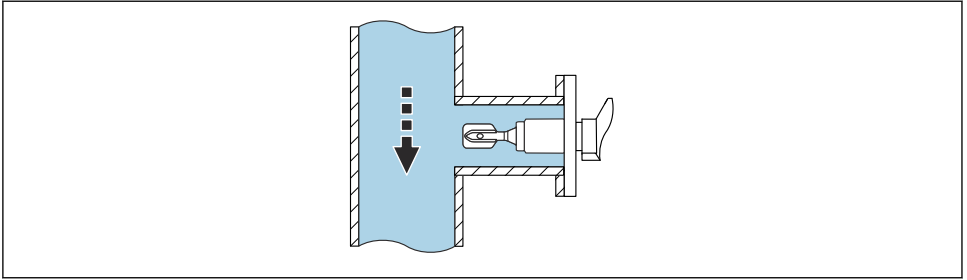


A0039718

- 2 Einbaubeispiel in Rohren innerhalb des Medienstroms

Schwinggabel außerhalb des direkten Medienstroms einbauen

Strömungsgeschwindigkeit: 2 ... 5 m (6,6 ... 16 ft) pro Sekunde



A0039721

3 Einbaubeispiel in Rohren außerhalb des direkten Medienstroms

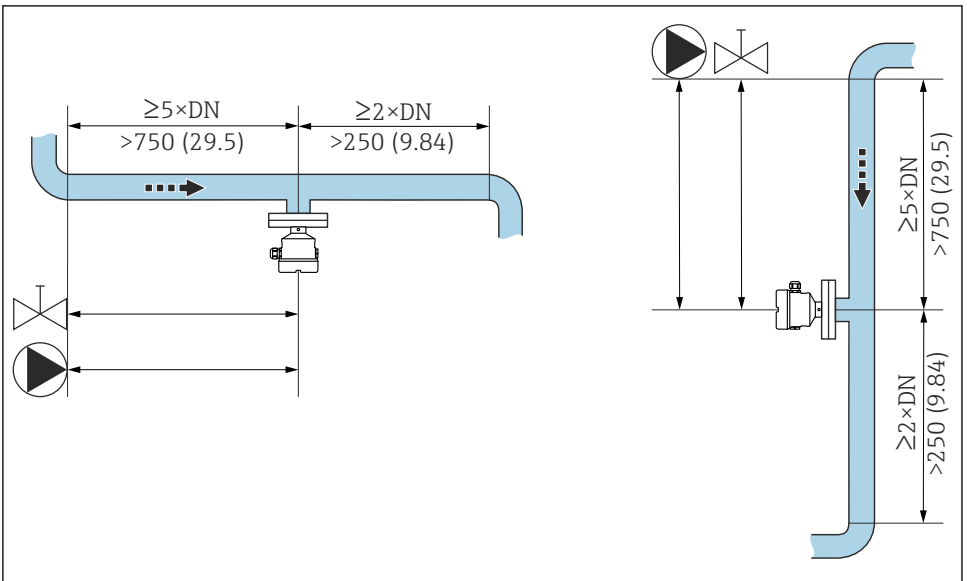
5.1.2 Ein- und Auslaufstrecken

Einlaufstrecke

Der Sensor ist möglichst weit vor Armaturen wie z. B. Ventilen, T-Stücken, Krümmern, Flanschkrümmern usw. zu montieren.

Zur Einhaltung der Messgenauigkeitsspezifikation muss die Einlaufstrecke folgende Anforderungen erfüllen:

Einlaufstrecke: $\geq 5 \times \text{DN}$ (Nennweite) - min. 750 mm (29,5 in)



A0039700

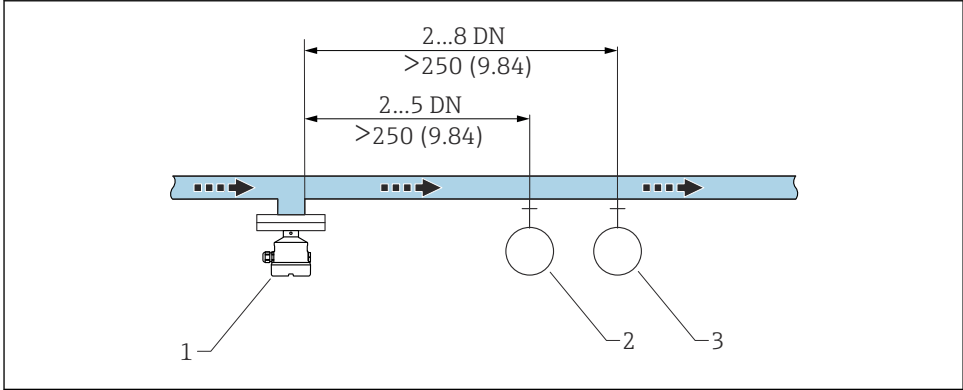
4 Installation Einlaufstrecke. Maßeinheit mm (in)

Auslaufstrecke

Zur Einhaltung der Messgenauigkeitsspezifikation muss die Auslaufstrecke folgende Anforderungen erfüllen:

Auslaufstrecke: $\geq 2x$ DN (Nennweite) - min. 250 mm (9,84 in)

Druck- und der Temperatursensor müssen auslaufseitig von der Strömungsrichtung nach dem Liquiphant Dichtesensor installiert werden. Beim Einbau von Druck- und Temperaturmessstellen hinter dem Gerät ist auf genügend Abstand zu achten.



A0039701

5 Installation Auslaufstrecke. Maßeinheit mm (in)

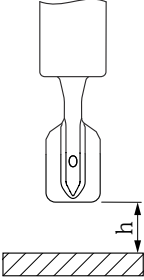
- 1 Liquiphant Dichtesensor
- 2 Druckmessstelle
- 3 Temperaturmessstelle

5.1.3 Korrekturfaktor

Wird die Vibration der Schwinggabel durch die Bedingungen am Einbauort beeinflusst, kann das Messergebnis mit Hilfe eines Korrekturfaktors (r) ausgeglichen werden.

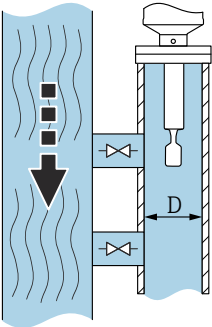
Standard Einbau

Korrekturfaktor "r" abhängig von der Höhe "h", zur Eingabe in den Dichterechner FML621 oder ReadWin2000:

	h	r
 <small>A0039687</small>	12 mm (0,47 in)	1,0026
	14 mm (0,55 in)	1,0016
	16 mm (0,63 in)	1,0011
	18 mm (0,71 in)	1,0008
	20 mm (0,79 in)	1,0006
	22 mm (0,87 in)	1,0005
	24 mm (0,94 in)	1,0004
	26 mm (1,02 in)	1,0004
	28 mm (1,10 in)	1,0004
	30 mm (1,18 in)	1,0003
	32 mm (1,26 in)	1,0003
	34 mm (1,34 in)	1,0002
	36 mm (1,42 in)	1,0001
	38 mm (1,50 in)	1,0001
	40 mm (1,57 in)	1,0000

Einbau in Bypass

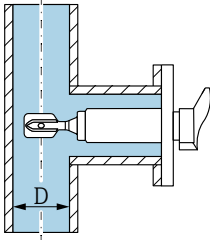
Korrekturfaktor "r" abhängig vom Innendurchmesser des Bypass "D", zur Eingabe in den Dichterechner FML621 oder ReadWin2000:

	D	r
 <small>A0039689</small>	<44 mm (1,73 in)	-
	44 mm (1,73 in)	1,0191
	46 mm (1,81 in)	1,0162
	48 mm (1,89 in)	1,0137
	50 mm (1,97 in)	1,0116
	52 mm (2,05 in)	1,0098
	54 mm (2,13 in)	1,0083
	56 mm (2,20 in)	1,0070
	58 mm (2,28 in)	1,0059
	60 mm (2,36 in)	1,0050

	D	r
	62 mm (2,44 in)	1,0042
	64 mm (2,52 in)	1,0035
	66 mm (2,60 in)	1,0030
	68 mm (2,68 in)	1,0025
	70 mm (2,76 in)	1,0021
	72 mm (2,83 in)	1,0017
	74 mm (2,91 in)	1,0014
	76 mm (2,99 in)	1,0012
	78 mm (3,07 in)	1,0010
	80 mm (3,15 in)	1,0008
	82 mm (3,23 in)	1,0006
	84 mm (3,31 in)	1,0005
	86 mm (3,39 in)	1,0004
	88 mm (3,46 in)	1,0003
	90 mm (3,54 in)	1,0003
	92 mm (3,62 in)	1,0002
	94 mm (3,70 in)	1,0002
	96 mm (3,78 in)	1,0001
	98 mm (3,86 in)	1,0001
	100 mm (3,94 in)	1,0001
	>100 mm (3,94 in)	1,0000

Einbau in Rohrleitung

Korrekturfaktor "r" abhängig vom Innendurchmesser des Rohres "D", zur Eingabe in den Dichterechner FML621 oder ReadWin2000:

	D	r
	<44 mm (1,73 in)	-
	44 mm (1,73 in)	1,0225
	46 mm (1,81 in)	1,0167
	48 mm (1,89 in)	1,0125
	50 mm (1,97 in)	1,0096
	52 mm (2,05 in)	1,0075
	54 mm (2,13 in)	1,0061

A0039707

	D	r
	56 mm (2,20 in)	1,0051
	58 mm (2,28 in)	1,0044
	60 mm (2,36 in)	1,0039
	62 mm (2,44 in)	1,0035
	64 mm (2,52 in)	1,0032
	66 mm (2,60 in)	1,0028
	68 mm (2,68 in)	1,0025
	70 mm (2,76 in)	1,0022
	72 mm (2,83 in)	1,0020
	74 mm (2,91 in)	1,0017
	76 mm (2,99 in)	1,0015
	78 mm (3,07 in)	1,0012
	80 mm (3,15 in)	1,0009
	82 mm (3,23 in)	1,0007
	84 mm (3,31 in)	1,0005
	86 mm (3,39 in)	1,0004
	88 mm (3,46 in)	1,0003
	90 mm (3,54 in)	1,0002
	92 mm (3,62 in)	1,0002
	94 mm (3,70 in)	1,0001
	96 mm (3,78 in)	1,0001
	98 mm (3,86 in)	1,0001
	100 mm (3,94 in)	1,0001
	>100 mm (3,94 in)	1,0000

5.1.4 Ansatz vermeiden

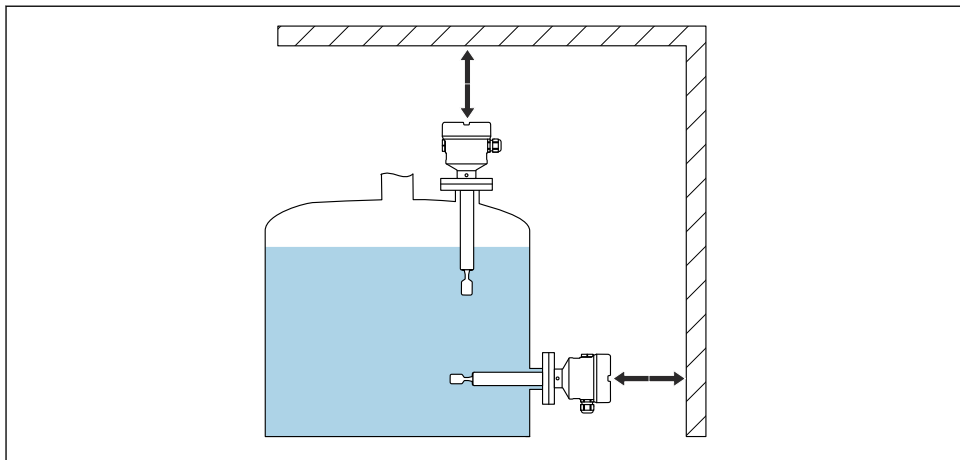
HINWEIS

Ansatz oder Korrosion an der Schwinggabel beeinflussen das Messergebnis und müssen vermieden werden!

- ▶ Bei Bedarf Wartungsintervalle vorsehen!

5.1.5 Abstand berücksichtigen

Außerhalb des Tanks genügend Abstand berücksichtigen für Montage, Anschluss und Austausch des Elektronikeinsatzes.



A0048474

6 Abstand berücksichtigen

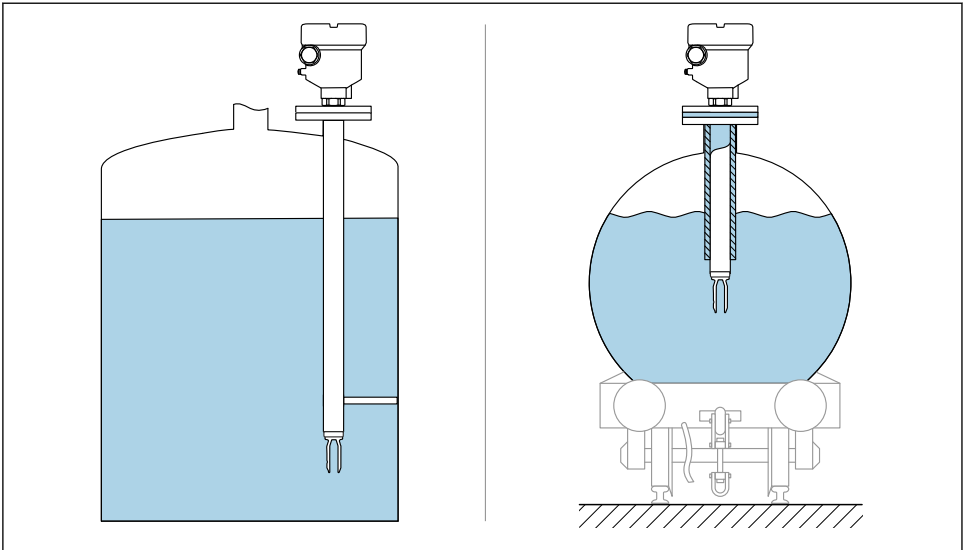
5.1.6 Gerät abstützen

HINWEIS

Stöße und Vibrationen können durch unsachgemäßes Abstützen zu Beschädigungen der beschichteten Oberfläche führen.

- ▶ Eine Abstützung nur in Verbindung mit Kunststoffbeschichtung ECTFE oder PFA anwenden.
- ▶ Nur geeignete Abstützungen verwenden.

Bei starker dynamischer Belastung das Gerät abstützen. Maximale seitliche Belastbarkeit der Rohrverlängerungen und Sensoren: 75 Nm (55 lbf ft).



A0039742

7 *Abstützung bei dynamischer Belastung*

5.2 Gerät montieren

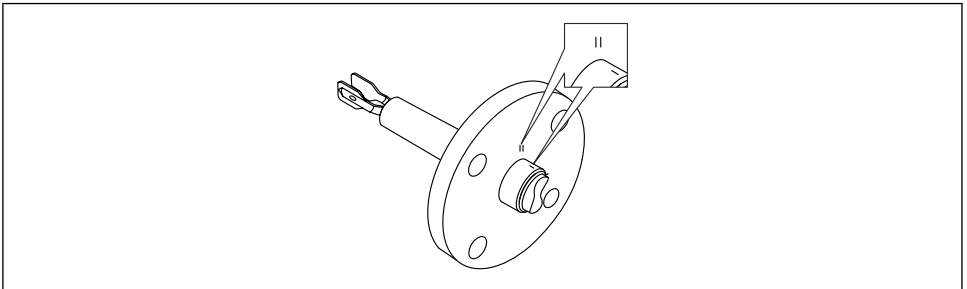
5.2.1 Benötigtes Werkzeug

- Gabelschlüssel für Flanschbefestigung
- Innensechskant-Schlüssel für Feststellschraube Gehäuse

5.2.2 Einbau

Schwinggabel mithilfe der Markierung ausrichten

Die Schwinggabel lässt sich mithilfe der Markierung so ausrichten, dass Medium gut abfließen kann und Ansatz vermieden wird.

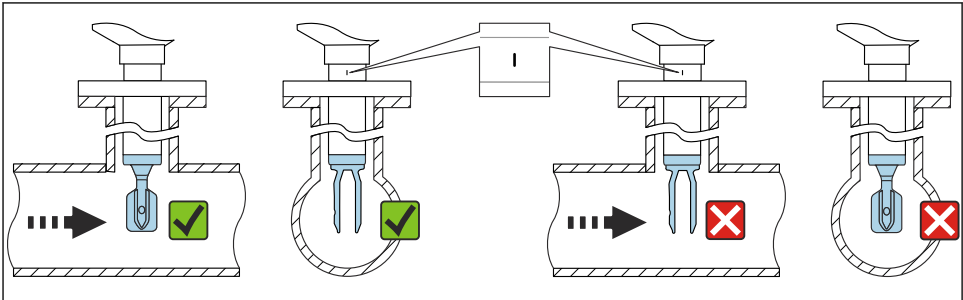


A0042207

8 *Markierungen für die Ausrichtung der Schwinggabel*

In Rohrleitungen einbauen

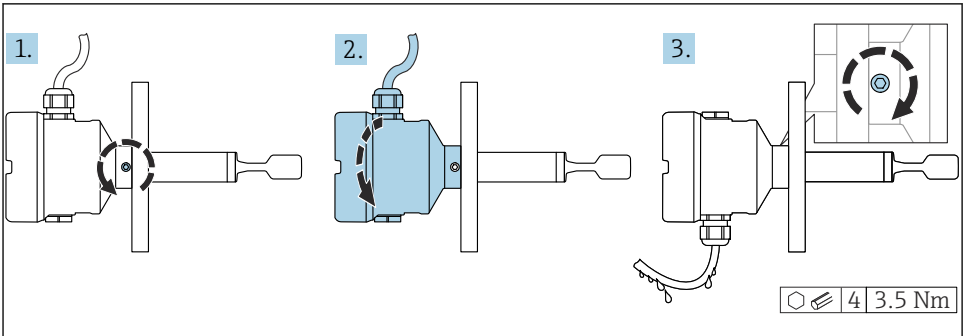
- Strömungsgeschwindigkeit bis 5 m/s bei Viskosität 1 mPa·s und Dichte 1 g/cm³ (SGU).
Bei anderen Prozessstoffbedingungen Funktion testen.
- Strömungsgeschwindigkeit > 2 m/s: Schwinggabel vom direkten Medienstrom durch konstruktive Maßnahmen wie z. B. Bypass oder Rohraufweitung zur Reduzierung absetzen
- Wenn die Schwinggabel korrekt ausgerichtet ist und die Markierung in Fließrichtung zeigt, wird die Strömung nicht wesentlich behindert.
- Die Markierung ist im eingebauten Zustand sichtbar.



A0042208

9 Einbau in Rohrleitungen (Gabelstellung und Markierung berücksichtigen)

Kabeleinführung ausrichten



A0042214

10 Gehäuse mit außenliegender Feststellschraube und Abtropfschlaufe



Im Auslieferungszustand ist die Feststellschraube nicht angezogen.

1. Außenliegende Feststellschraube lösen (maximal 1,5 Umdrehungen).
2. Gehäuse drehen, Kabeleinführung ausrichten.
 - ↳ Feuchtigkeit im Gehäuse vermeiden, Schlaufe zum Abtropfen lassen.

3. Außenliegende Feststellschraube festdrehen.

6 Elektrischer Anschluss

6.1 Benötigtes Werkzeug

- Schraubendreher für elektrischen Anschluss
- Innensechskant-Schlüssel für Schraube der Deckelsicherung

6.2 Anschlussbedingungen

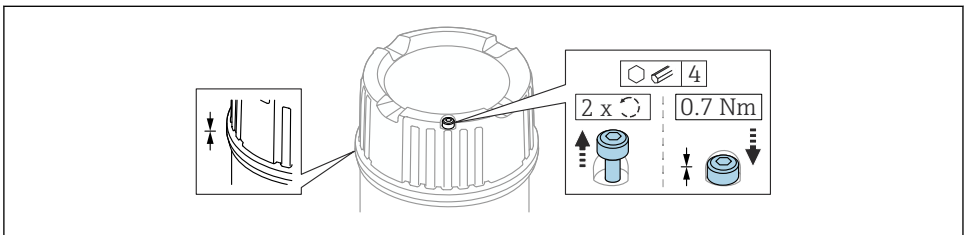
6.2.1 Deckel mit Sicherungsschraube

Bei Geräten für den Einsatz im Ex-Bereich mit bestimmter Zündschutzart ist der Deckel durch eine Sicherungsschraube verriegelt.

HINWEIS

Wenn die Sicherungsschraube nicht korrekt positioniert ist, kann der Deckel nicht sicher verriegeln.

- ▶ Deckel öffnen: Schraube der Deckelsicherung mit maximal 2 Umdrehungen lösen, damit die Schraube nicht herausfällt. Deckel aufschrauben und Deckeldichtung kontrollieren.
- ▶ Deckel schließen: Deckel fest auf das Gehäuse schrauben und auf die Position der Sicherungsschraube achten. Es darf kein Spalt zwischen Deckel und Gehäuse verbleiben.



A0039520

11 Deckel mit Sicherungsschraube

6.2.2 Schutzleiter (PE) anschließen

Beim Einsatz in explosionsgefährdeten Bereichen ist das Gerät grundsätzlich in den Potentialausgleich der Anlage einzubeziehen, unabhängig von der Betriebsspannung. Dies ist durch den Anschluss am inneren oder äußeren Schutzleiter-Anschluss (PE) möglich.

6.3 Gerät anschließen



Gehäusegewinde

Die Gewinde des Elektronik- und Anschlussraums sind mit einem Gleitlack beschichtet.

- ⊗ Zusätzliche Schmierung vermeiden.

6.3.1 2-Leiter Dichte (Elektronikeinsatz FEL60D) für Dichtemessung

HINWEIS

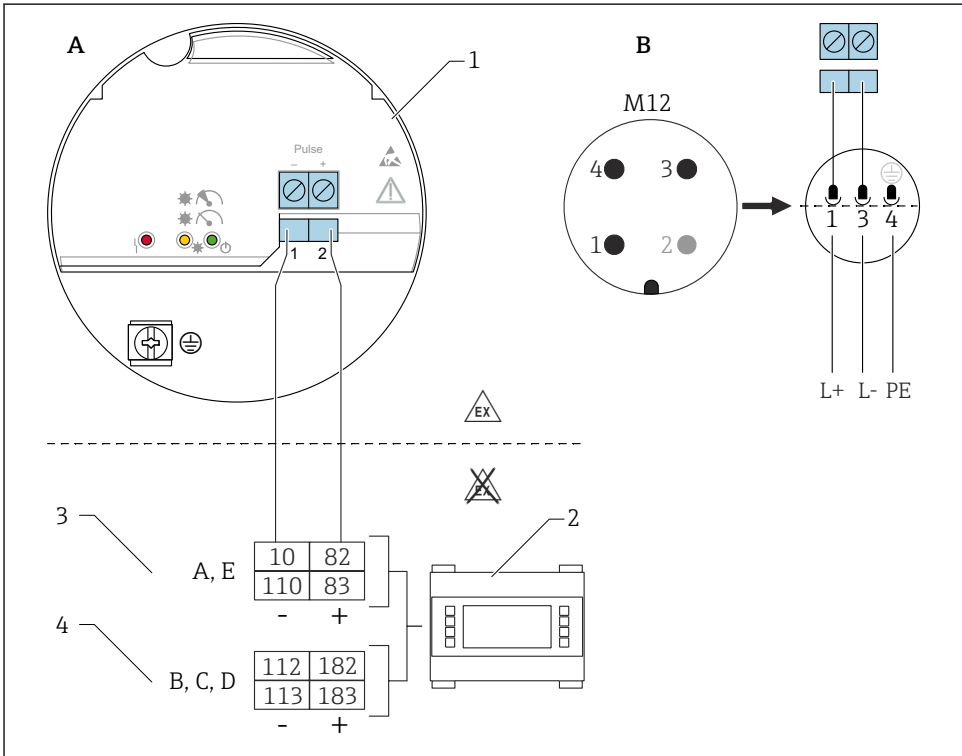
Der Betrieb mit anderen Schaltgeräten ist nicht zulässig.

Zerstörung der Elektronikkomponenten.

- Den Elektronikeinsatz FEL60D nicht in Geräte einbauen, die ursprünglich als Füllstandgrenzschalter eingesetzt wurden.

Klemmenbelegung

Das Ausgangssignal des Dichtesensors basiert auf der Impulstechnologie. Mithilfe dieses Signals wird die Gabelfrequenz kontinuierlich an den Dichterechner FML621 weitergeleitet.



12 Anschlusschema: Anschluss Elektronikeinsatz FEL60D an den Dichterechner FML621

- A Anschlussverdrahtung mit Klemmen
 B Anschlussverdrahtung mit M12 Stecker im Gehäuse gemäß Standard EN61131-2
 1 Elektronikeinsatz FEL60D
 2 Dichterechner FML621
 3 Steckplätze A, E mit Erweiterungskarten (bereits im Grundgerät enthalten)
 4 Steckplätze B, C, D mit Erweiterungskarten (optional)

Versorgungsspannung

$U = 24 V_{DC} \pm 15 \%$, nur geeignet zum Anschluss an Dichterechner FML621

Leistungsaufnahme

$P < 160 \text{ mW}$

Stromaufnahme

$I < 10 \text{ mA}$

Überspannungsschutz

Überspannungskategorie II

Abgleich

3 Abgleicharten sind auswählbar:

- Standardabgleich (Auslieferungszustand):
Um die Sensorcharakteristik zu ermitteln, werden 2 Gabelparameter werkseitig gemessen und im Abgleichprotokoll mit dem Gerät ausgeliefert. Diese Parameter müssen in den Dichterechner FML621 übertragen werden.
- Sonderabgleich (Auswahl im Produktkonfigurator):
Um die Sensorcharakteristik zu ermitteln, werden 3 Gabelparameter werkseitig gemessen und im Abgleichprotokoll mit dem Gerät ausgeliefert. Diese Parameter müssen in den Dichterechner FML621 übertragen werden.
Bei dieser Abgleichart wird eine noch höhere Genauigkeit erreicht.
- Feldabgleich:
Bei einem Feldabgleich wird die vom Anwender ermittelte Dichte in den FML621 übertragen.



Alle erforderlichen Parameter des Liquiphant Dichte sind im **Abgleichprotokoll** und im **Sensorpass** dokumentiert.

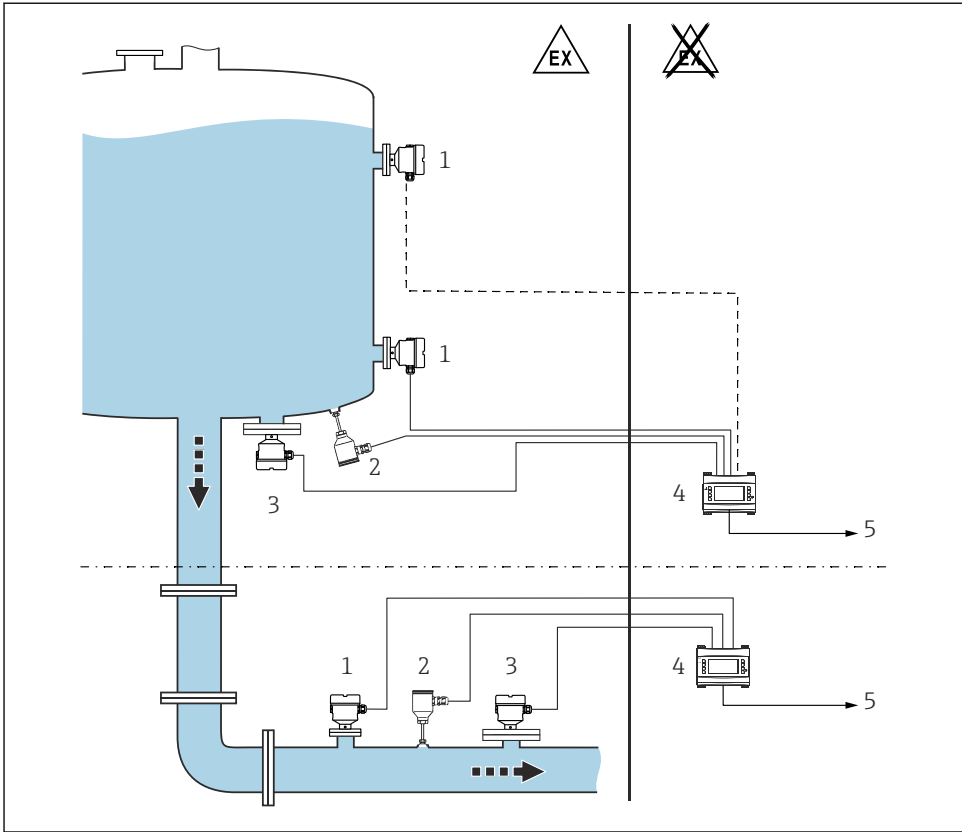
Die Dokumente sind im Lieferumfang enthalten.



Weiterführende Informationen und aktuell verfügbare Dokumentationen auf der Endress+Hauser- Internetseite: www.endress.com → Downloads.

Dichtemessung

Der Liquiphant Dichte misst die Dichte eines flüssigen Mediums in Rohrleitungen und Tanks. Das Gerät eignet sich für alle Newtonschen - reinviskosen - Messstoffe. Darüber hinaus eignet sich das Gerät auch für den Einsatz im explosionsgefährdeten Bereich.



A0039632

13 Dichtemessung mit Dichterechner FML621

- 1 Liquiphant Dichte → Impulsausgang
- 2 Temperatursensor, z. B. 4 ... 20 mA-Ausgang
- 3 Drucktransmitter 4 ... 20 mA-Ausgang erforderlich für Druckänderungen >6 bar
- 4 Liquiphant Dichterechner FML621 mit Anzeige und Bedieneinheit
- 5 SPS



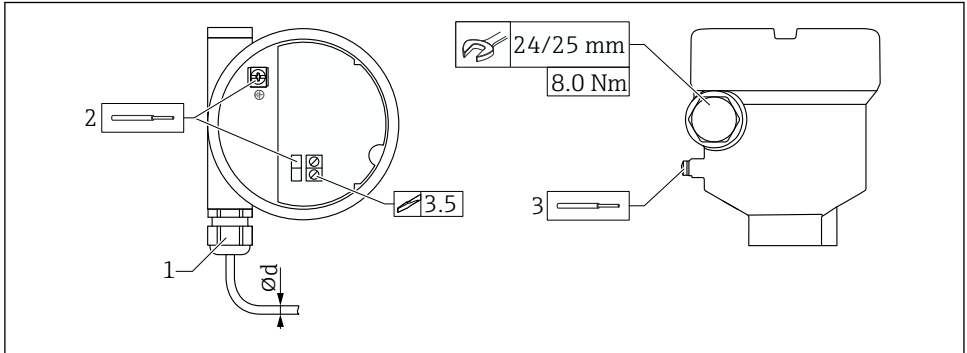
Die Messung kann beeinflusst werden durch:

- Luftblasen am Sensor
- Unvollständiges Bedecken durch das Medium
- Anhaftungen von festen Medien am Sensor
- Hohe Strömungsgeschwindigkeit in Rohren
- Starke Verwirbelungen im Rohr durch zu kurze Ein- und Auslaufstrecken
- Korrosion an der Gabel
- Nicht-Newtonsches - nicht reinviskoses - Verhalten der Messstoffe

6.3.2 Kabel anschließen

Benötigtes Werkzeug

- Schlitzschraubendreher (0,6 mm x 3,5 mm) für Anschlussklemmen
- Geeignetes Werkzeug mit Schlüsselweite SW24/25 (8 Nm (5,9 lbf ft)) für Kabelverschraubung M20



A0018023

14 Beispiel Verschraubung mit Kabeldurchführung, Elektroneinsatz mit Anschlussklemmen

- 1 Verschraubung M20 (mit Kabeldurchführung), Beispiel
 - 2 Leiterquerschnitt maximal 2,5 mm² (AWG14), Erdungsklemme innen im Gehäuse + Anschlussklemmen an der Elektronik
 - 3 Leiterquerschnitt maximal 4,0 mm² (AWG12), Erdungsklemme außen am Gehäuse (Beispiel Kunststoffgehäuse mit äußerem Schutzleiter-Anschluss (PE))
- Ød Vernetztes Messing 7 ... 10,5 mm (0,28 ... 0,41 in),
Kunststoff 5 ... 10 mm (0,2 ... 0,38 in),
Edelstahl 7 ... 12 mm (0,28 ... 0,47 in)



Bei Verwendung der Verschraubung M20 beachten

Nach der Kabeleinführung:

- Verschraubung kontern
- Überwurfmutter der Verschraubung anziehen mit 8 Nm (5,9 lbf ft)
- Beigelegte Verschraubung in das Gehäuse einschrauben mit 3,75 Nm (2,76 lbf ft)

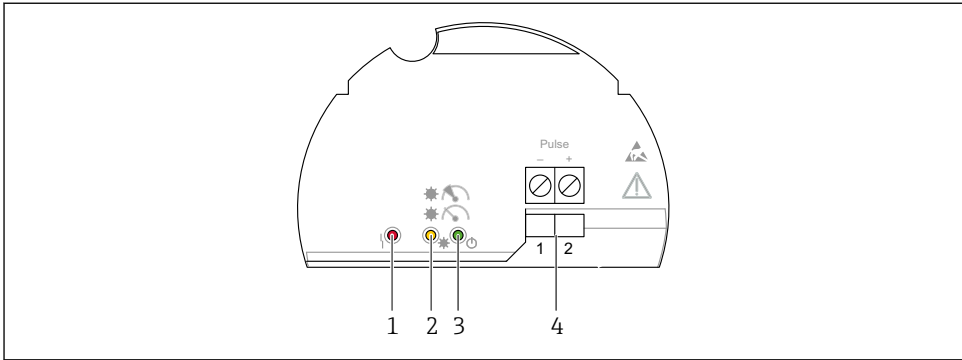
7 Bedienungsmöglichkeiten

7.1 Übersicht zu Bedienungsmöglichkeiten

7.1.1 Bedienkonzept

Bedienung mit Dichterechner FML621. Details siehe Dokumentation zum Dichterechner FML621.

7.1.2 Elemente auf dem Elektronikeinsatz



A0039683

15 Elektronikeinsatz FEL60D

- 1 LED rot, für Warnung oder Alarm
- 2 LED gelb, Stabilität der Messung
- 3 LED grün, Betriebszustand (Gerät ein)
- 4 Anschlussklemmen Impulsausgang

8 Inbetriebnahme

8.1 Installations- und Funktionskontrolle

Vor Inbetriebnahme der Messstelle prüfen, ob die Montage- und Anschlusskontrolle (Checkliste) durchgeführt wurde, siehe Betriebsanleitung.

8.2 Gerät einschalten

► Einschalten

- ↳ LED grün leuchtet und LED gelb blinkt 2- bis 3-mal

Die Messung ist stabil, wenn anschließend beide LEDs (grün und gelb) leuchten.



71576579

www.addresses.endress.com
