

Technische Information

TOC Analysator CA78

Bestimmung des Gesamt-Kohlenstoffs (TOC) im
Spurenbereich



Leistungsfähiges Kompaktgerät

Anwendungsbereich

Der Analysator ist für die Bestimmung des Gesamt-Kohlenstoffs in Reinstwasseranwendungen geeignet, die folgende Bedingungen erfüllen:

- Leitfähigkeit < 10 µS/cm
- pH-Bereich: neutral

Ihre Vorteile

- Schnelle Inbetriebnahme durch kurze Einlaufzeit
- Kompaktes Design für räumlich flexible Installation
- Niedrige Nachweisgrenze und kurze Ansprechzeit
- Überwachung von bis zu 3 Kanälen
- Geringer Schulungsbedarf durch intuitive Bedienoberfläche

Inhaltsverzeichnis

Arbeitsweise und Systemaufbau	3	Probenbeschaffenheit	7
Messprinzip	3	Maximale Leitfähigkeit der Probe	7
Gerätearchitektur	3	Probenzuführung	7
Blockschaltbild	3	Konstruktiver Aufbau	8
Verlässlichkeit	4	Abmessungen	8
Wartbarkeit	4	Gewicht	8
Eingang	4	Werkstoffe	8
Messgrößen	4	Schlauchspezifikation	8
Messbereich	4	Bedienbarkeit	8
Eingangssignal	4	Bedienkonzept	8
Ausgang	4	Display	8
Ausgangssignal	4	Bediensprache	8
Bürde	4	Zertifikate und Zulassungen	8
Übertragungsverhalten	4	Bestellinformationen	9
Stromausgänge, aktiv	4	Produktseite	9
Spanne	4	Produktkonfigurator	9
Energieversorgung	4	Lieferumfang	9
Versorgungsspannung	4	Zubehör	9
Leistungsaufnahme	4		
Netzanschlusskabel	4		
Leistungsmerkmale	5		
Messgröße	5		
Nachweisgrenze (LOD)	5		
Ansprechzeit t90	5		
Anzahl Messkanäle	5		
Probenbedarf	5		
UV-Reaktor	5		
Kalibrierintervall	5		
Wartungsintervalle	5		
Betreuungsaufwand	5		
Montage	5		
Montageort	5		
Einbauhinweise	5		
Umgebung	6		
Umgebungstemperaturbereich	6		
Lagerungstemperatur	6		
Relative Luftfeuchte	6		
Schutzart	6		
Elektromagnetische Verträglichkeit	7		
Elektrische Sicherheit	7		
Verschmutzungsgrad	7		
Prozess	7		
Probentemperatur	7		
Prozessdruck	7		
Probenablauf	7		

Arbeitsweise und Systemaufbau

Messprinzip

Bestimmung des gesamten organischen Kohlenstoffs (TOC) in der Energieerzeugung und Halbleiterindustrie

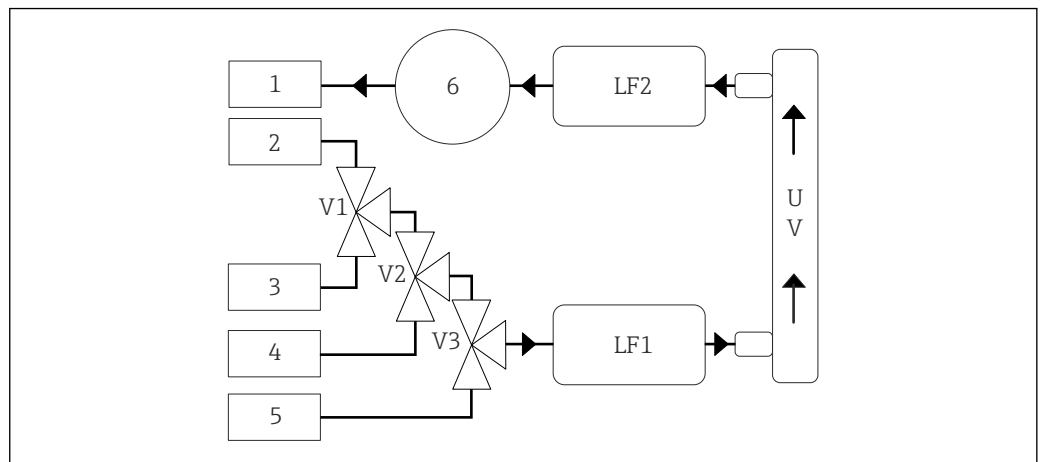
In Reinstwassersystemen muss jede biologische Aktivität zuverlässig unterbunden werden. Dies gilt auch für schlecht zugängliche Bereiche der Reinstwasseraufbereitung und -lagerung. In der online-Analytik hat sich für diese Messaufgabe der TOC als Summenparameter etabliert. Zum einen bietet nahezu TOC-freies Wasser Mikroorganismen keine Grundlage für ihr Wachstum, zum anderen werden von außen eingebrachte Mikroorganismen durch den in ihnen enthaltenen Kohlenstoff sofort detektiert. Extrem geringe TOC-Werte bieten daher einen doppelten Schutz gegen eine biologische Kontamination der Reinstwasseranlage. Die TOC Messung hat sich daher an zahlreichen Messpunkten innerhalb des Reinstwassersystems etabliert. Auch begleitende Prozesse, wie der Betrieb von Wärme- und Kationentauschern wird regelmäßig durch online TOC-Analysen überwacht.

TOC Bestimmung durch UV-Aufschluss und Messung der Differenz-Leitfähigkeit

Der TOC Analysator nutzt den schnellen und zuverlässigen Aufschluss organischer Substanzen durch kurzwellige UV-Strahlung. Innerhalb der Kontaktzeit des Mediums mit dem UV-Licht werden die organischen Substanzen zu CO_2 oxidiert. Das gelöste CO_2 führt über das Kohlensäuregleichgewicht unter Bildung von Hydrogencarbonat zu einer Erhöhung der Leitfähigkeit. Die Erhöhung der Leitfähigkeit wird mittels eines Elektrodenpaares vor und nach der UV-Bestrahlung gemessen und in TOC umgerechnet. Aufgrund der sehr geringen Nachweisgrenze hat sich die im Analysator eingesetzte Methode weltweit in der Reinstwasserüberwachung etabliert.

Gerätearchitektur

Blockschaltbild



A0046935

1 Verfahrensschema

- 1 Abfall
- 2 Probe
- 3 Eingang 1
- 4 Eingang 2
- 5 Eingang 3
- 6 Pumpe
- V1 - Ventil 1, Ventil 2 (Bestelloption) und Ventil 3 (Bestelloption)
- V3
- LF1 -Leitfähigkeits- und Temperatursensoren
- LF2
- UV UV-Lampe (12 VDC)

Verlässlichkeit

Wartbarkeit	Das Gerät besitzt definierte Wartungsintervalle für alle Verschleißteile. Unter Einhaltung des Wartungsplans besitzt es daher eine äußerst hohe Zuverlässigkeit und ermöglicht eine hohe Verfügbarkeit der Messstelle.
--------------------	------------------------------------------------------------------------------------------------------------------------------------------------------------------------------------------------------------------------

Eingang

Messgrößen	TOC
Messbereich	0,5 ... 1000 µg/l (ppb)
Eingangssignal	Steuerungseingang 24 V (Bestelloption) Der Steuerungseingang startet eine Messung. Die Funktion steht nur für 1-Kanalgeräte zur Verfügung.

Ausgang

Ausgangssignal	Messkanal 1 0/4 ... 20 mA, galvanisch getrennt Messkanal 2 (optional) 0/4 ... 20 mA, galvanisch getrennt
Bürde	max. 500 Ω
Übertragungsverhalten	Einstellbar, im Messbereich 4 ... 20 mA Standby: 3,8 mA

Stromausgänge, aktiv

Spanne	0 ... 20 mA; according to Namur NE43
---------------	--------------------------------------

Energieversorgung

Versorgungsspannung	100/240 V AC, 47 - 63 Hz
Leistungsaufnahme	Max. 60 W
Netzanschlusskabel	2 m, Netzstecker Typ E+F vorinstalliert

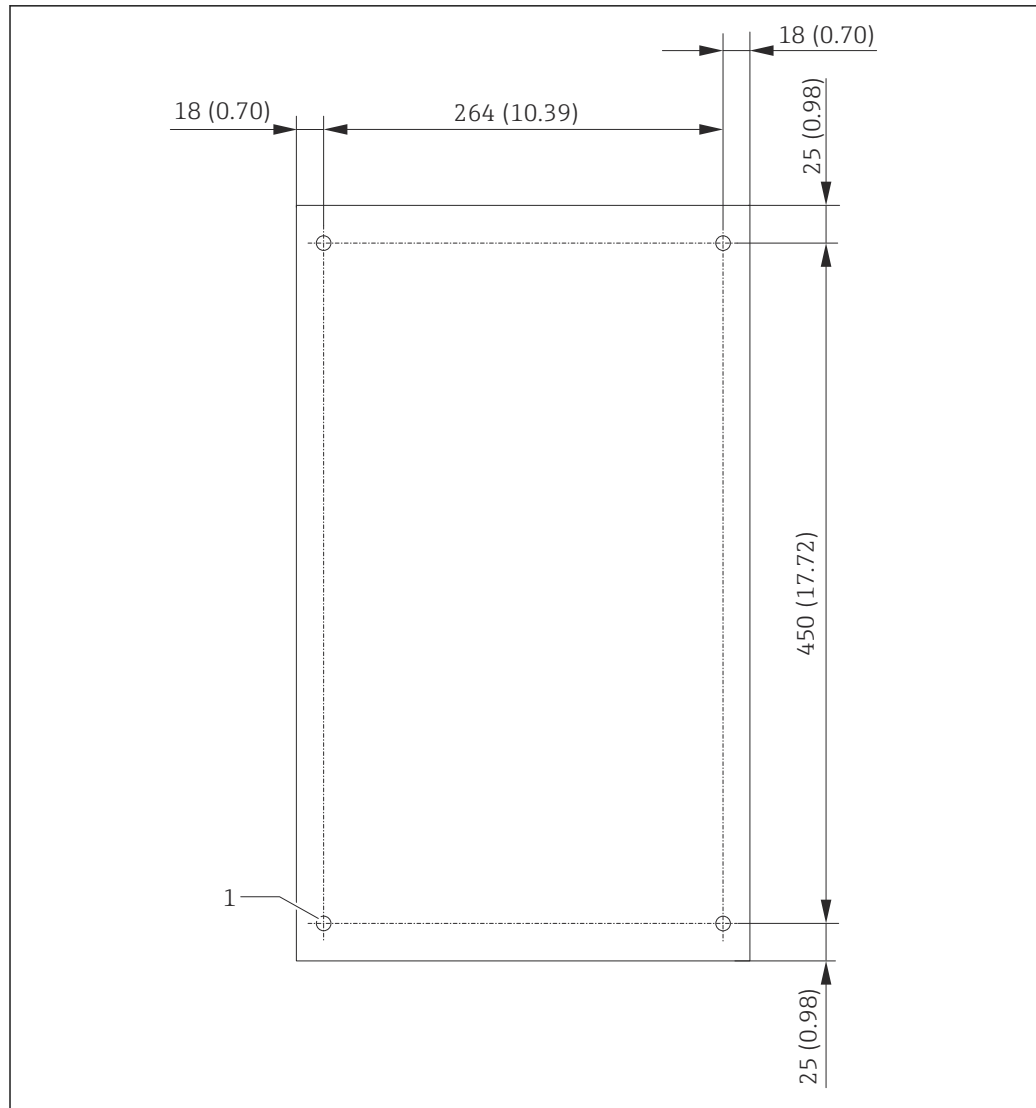
Leistungsmerkmale

Messgröße ¹⁾	TOC (gesamter organischer Kohlenstoff)
Nachweisgrenze (LOD)	0,1 µg/l (ppb)
Ansprechzeit t90	50 s
Anzahl Messkanäle	1 bis 3, je nach Bestellausprägung
Probenbedarf	~ 14 ml/min.
UV-Reaktor	UV-Reaktor mit kontinuierlicher Funktionsüberwachung
Kalibrierintervall	Das Gerät wird kalibriert ausgeliefert. Nach dem Austausch Prozess-berührender Komponenten wie z.B. Pumpenschlauch oder UV-Reaktor wird eine erneute Kalibrierung empfohlen.
Wartungsintervalle	<ul style="list-style-type: none">▪ Austausch Kalibrierlösung - vor jeder Kalibrierung▪ Austausch Pumpenschlauch - Alle 6 Monate▪ Austausch UV-Reaktor - Alle 6 Monate▪ Austausch Vorschaltgerät UV-Reaktor - Alle 24 - 36 Monate▪ Austausch Pumpenkopf - Alle 36 - 48 Monate
Betreuungsaufwand	1 Stunde pro Monat

Montage

Montageort	Tischaufstellung oder Wandmontage
Einbauhinweise	Stellen Sie den Analysator auf eine ebene, vibrationsfreie Fläche. Für die Wandmontage können die vier Blindnietmuttern (M6) auf der Rückseite des Gehäuses verwendet werden.

1) +/- 0,5 µg/l (ppb) oder 1 %, gültig ist der jeweils größere Wert



2 Rückseite des Gehäuses

1 Blindnietmutter

Der Montageort muss frei von Vibrationen sein und die ausreichende Tragfähigkeit der Wand ist sicherzustellen.

Umgebung

Umgebungstemperaturbereich	10 ... 45 °C (50 ... 113 °F)
Lagerungstemperatur	2 ... 55 °C (35 ... 131 °F)
Relative Luftfeuchte	10 ... 90 %, nicht kondensierend
Schutzart	IP 42 (Standardgerät), IP54 (Bestelloption)

Elektromagnetische Verträglichkeit²⁾ Störaussendung und Störfestigkeit gem. EN 61326-1:2013, Klasse A für Industriebereiche

Elektrische Sicherheit Nach EN/IEC 61010-1:2010, Schutzklasse 1
 Niederspannung: Überspannungskategorie II
 Für Installationen bis 3 000 m (9 800 ft) über NN

Verschmutzungsgrad 2

Prozess

Probertemperatur < 50 °C (122 °F)

Prozessdruck max. 0,5 bar (7,25 psi); empfohlen 0,25 bar (3,62 psi)

Probenablauf Druckfrei

Probenbeschaffenheit Partikelfrei

Maximale Leitfähigkeit der Probe Max. 2 µS/cm
 Bestelloption: Max. 10 µS/cm

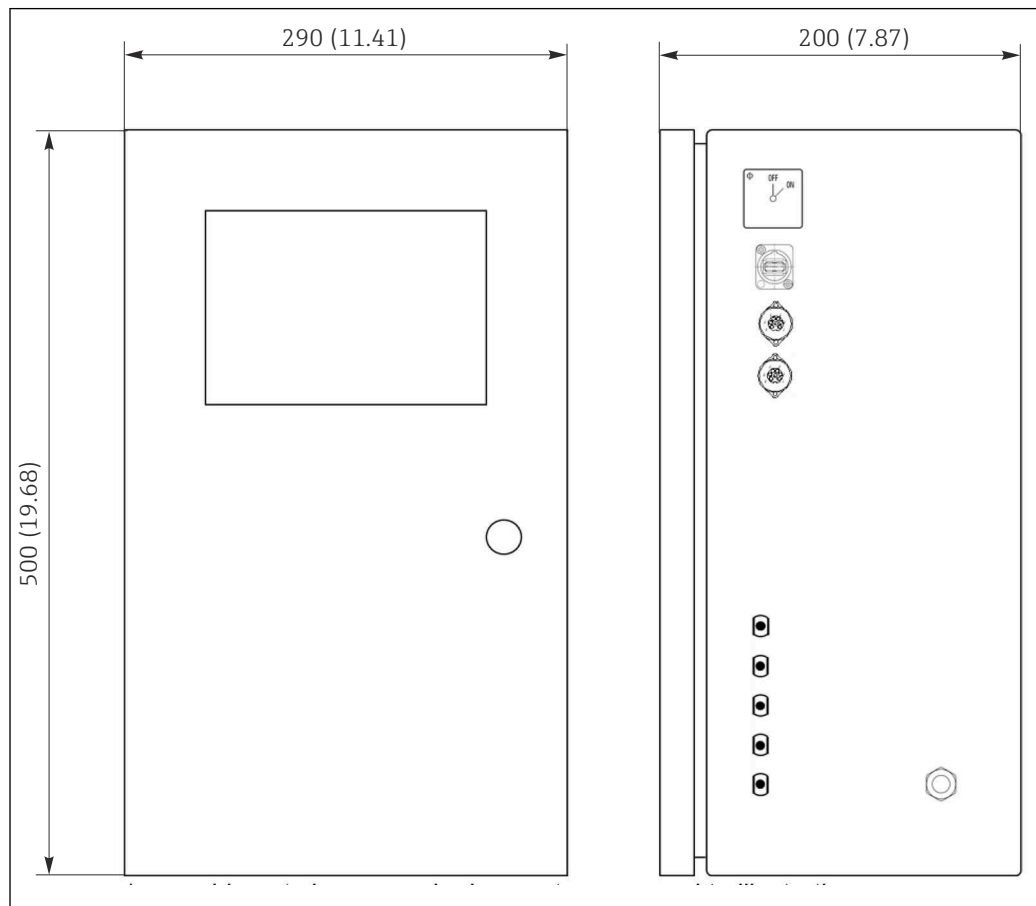
Probenzuführung

- 1 Anschluss Probe: 1 Anschluss für die Kalibrierung
- Bestelloption 1: 3 Anschlüsse für Probe, 1 Anschluss für die Kalibrierung

2) Für den bestimmungsgemäßen Betrieb des Produkts ist eine ausreichende Netzqualität notwendig.

Konstruktiver Aufbau

Abmessungen



A0046932

3 Abmessungen in mm (in)

Gewicht	ca. 14 kg (30,86 lb)
Werkstoffe	Edelstahlgehäuse
Schlauchspezifikation	Probenschlauch 1/8 Zoll, 3,2 mm AD im Anschlusskit enthalten

Bedienbarkeit

Bedienkonzept	Intuitives Bedienkonzept durch schematischer Visualisierung der Messstelle.
Display	8" Touchscreen Monitor
Bediensprache	Englisch (US)

Zertifikate und Zulassungen

Aktuell verfügbare Zertifikate und Zulassungen zum Produkt sind über den Produktkonfigurator unter www.endress.com auswählbar:

1. Produkt mit Hilfe der Filter und Suchmaske auswählen.
2. Produktseite öffnen.


3. **Konfiguration** auswählen.

Bestellinformationen

Produktseite

www.endress.com/ca78

Produktkonfigurator

1. **Konfiguration:** Diesen Button auf der Produktseite anklicken.
 2. **Erweiterte Auswahl** wählen.
 - ↳ In einem neuen Fenster öffnet sich der Konfigurator.
 3. Das Gerät nach Ihren Anforderungen konfigurieren, indem Sie für jedes Merkmal die gewünschte Option wählen.
 - ↳ Auf diese Weise erhalten Sie einen gültigen und vollständigen Bestellcode.
 4. **Apply:** Das konfigurierte Produkt dem Warenkorb hinzufügen.
-  Für viele Produkte haben Sie zusätzlich die Möglichkeit, CAD oder 2D-Zeichnungen der gewählten Produktausführung herunterzuladen.
5. **Show details:** Diesen Reiter am Produkt im Warenkorb aufklappen.
 - ↳ Link zur CAD-Zeichnung wird sichtbar. Bei Auswahl wird die 3D-Darstellung angezeigt und unter anderem die Option zum Download verschiedener Formate angeboten.
-

Lieferumfang

Im Lieferumfang sind enthalten:

- 1 Analysator in der bestellten Konfiguration
- 1 Installationskit
- 1 Kalibrierzertifikat
- 1 Betriebsanleitung

Zubehör

Nachfolgend finden Sie das wichtigste Zubehör zum Ausgabezeitpunkt dieser Dokumentation.

- ▶ Für Zubehör, das nicht hier aufgeführt ist, an Ihren Service oder Ihre Vertriebszentrale wenden.

KIT CA78/79 Druckminderer

Eingangsdruck: max. 10 bar (145 psi), Ausgangsdruck einstellbar

Best.-Nr. 71543593

KIT CA78/79 Wärmetauscher

Temperatur: maximal verwendbar bis 90 °C (194 °F)

Best.-Nr. 71543592





www.addresses.endress.com
