

# Conseils de sécurité

## RID14

PROFIBUS® PA, FOUNDATION Fieldbus™

ATEX : II 3G Ex ic IIC T6...T4 Gc

Conseils de sécurité pour appareils électriques en zone explosible





# RID14

PROFIBUS® PA, FOUNDATION Fieldbus™

## Sommaire

Informations relatives au document .....	4
Documentation correspondante .....	4
Documentation complémentaire .....	4
Certificats du fabricant .....	5
Adresse du fabricant .....	5
Conseils de sécurité : .....	6
Conseils de sécurité : Installation .....	6
Tableaux des températures .....	7
Données de raccordement électrique .....	7

## Informations relatives au document



Ce document a été traduit en plusieurs langues. Seul le texte source en anglais est défini légalement.

Le document traduit dans les langues de l'UE est disponible :

- Dans l'espace téléchargement du site Web Endress+Hauser : [www.endress.com](http://www.endress.com) -> Télécharger -> Manuels et fiches techniques -> Type: Conseils de sécurité (XA) -> Recherche de texte : ...
- Dans Device Viewer: [www.endress.com](http://www.endress.com) -> Outils en ligne -> Accédez aux informations spécifiques des appareils -> Vérifier les caractéristiques de l'appareil



S'il n'est pas encore disponible, le document peut être commandé.

## Documentation correspondante

Le présent document fait partie intégrante des manuels de mise en service suivants :

- Manuels de mise en service : BA00282R et BA01267K
- Instructions condensées : KA00281R et KA01156K
- Information technique : TI00145R

## Documentation complémentaire

Brochure sur la protection contre les explosions : CP00021Z/11

La brochure sur la protection contre les explosions est disponible :

- Dans la zone de téléchargement sur le site Internet Endress+Hauser : [www.endress.com](http://www.endress.com) -> Télécharger -> Brochures et catalogues -> Recherche de texte : CP00021Z
- Pour les appareils avec documentation sur CD : Sur le CD

**Certificats du fabricant****Déclaration UE de conformité**

Numéro de certificat : EC\_00170

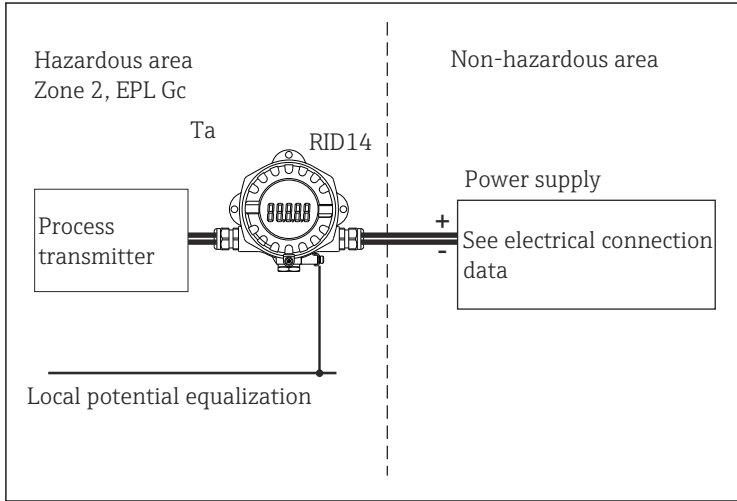
L'apposition du numéro de certificat atteste de la conformité aux normes suivantes (selon la version de l'appareil)

- EN IEC 60079-0 : 2018
- EN 60079-11 : 2012

**Adresse du fabricant**

Endress+Hauser Wetzer GmbH + Co. KG  
Obere Wank 1  
87484 Nesselwang, Allemagne

## Conseils de sécurité :



1 Montage de l'afficheur de terrain

## Conseils de sécurité : Installation

- Tenir compte des conseils d'installation et de sécurité du manuel de mise en service.
- Monter l'appareil conformément aux instructions du fabricant et à toute autre norme et réglementation en vigueur (p. ex. EN/IEC 60079-14).
- L'appareil convient exclusivement au raccordement à un équipement à sécurité intrinsèque certifié avec mode de protection antidéflagrant minimum Ex ic.
- Si les conditions  $U_i > U_o$ , ( $I_i > I_o$ ),  $C_a > C_i + C_{\text{câble}}$  et  $L_a > L_i + L_{\text{câble}}$  sont remplies, le concept d'installation à énergie limitée (Ex ic) permet de raccorder des appareils à énergie limitée ou des appareils à énergie limitée associés selon le concept d'entité.
- Respecter les directives pertinentes lors de l'interconnexion de circuits à sécurité intrinsèque (p. ex. EN/IEC 60079-14, Preuve de sécurité intrinsèque).
- Le boîtier de l'afficheur de terrain doit être raccordé au câble d'équipotentialité.
- Les circuits de l'afficheur sont isolés de son boîtier conformément à EN/IEC 60079-11, chapitre 6.3.13.
- L'afficheur de terrain doit être installé et maintenu de telle sorte que même en cas d'incident rare, une source d'inflammation due à un impact ou à une friction entre le boîtier et le fer/l'acier soit exclue.

## Tableaux des températures

Type	Classe de température	Température ambiante
RID14	T6	$-40\text{ °C} \leq T_a \leq +55\text{ °C}$
	T5	$-40\text{ °C} \leq T_a \leq +70\text{ °C}$
	T4	$-40\text{ °C} \leq T_a \leq +85\text{ °C}$

## Données de raccordement électrique

Type	Caractéristiques électriques		
RID14 PROFIBUS® PA RID14 FOUNDATION Fieldbus™	Alimentation	$U_i \leq 17,5\text{ V}_{DC}$ ou	$U_i \leq 32\text{ V}_{DC}$
	(bornes + et -)	$I_i \leq$ non applicable (circuit commandé en courant)	$I_i \leq 11\text{ mA}$ (nominal)
		$P_i \leq$ non applicable	$P_i \leq$ non applicable
		$C_i \leq 5\text{ nF}$ $L_i = 10\text{ }\mu\text{H}$	
Conçu pour le raccordement à un système bus de terrain selon modèle FISCO			

Catégorie	Mode de protection	Type
II 3G	Ex ic IIC T6...T4 Gc	RID14



71569194

[www.addresses.endress.com](http://www.addresses.endress.com)

---