

Technische Information

RIA45

Prozessanzeiger



Prozessanzeiger und Control Unit im Schaltschrankbaueinheit zur Überwachung und Darstellung von Messwerten

Anwendungsbereiche

- Anlagen- und Apparatebau
- Schaltwarten und Schaltschränke
- Laborausstattungen
- Prozessfassung und -überwachung
- Prozesssteuerung
- Signalanpassung, -wandlung
- WHG konformer Grenzsinalgeber

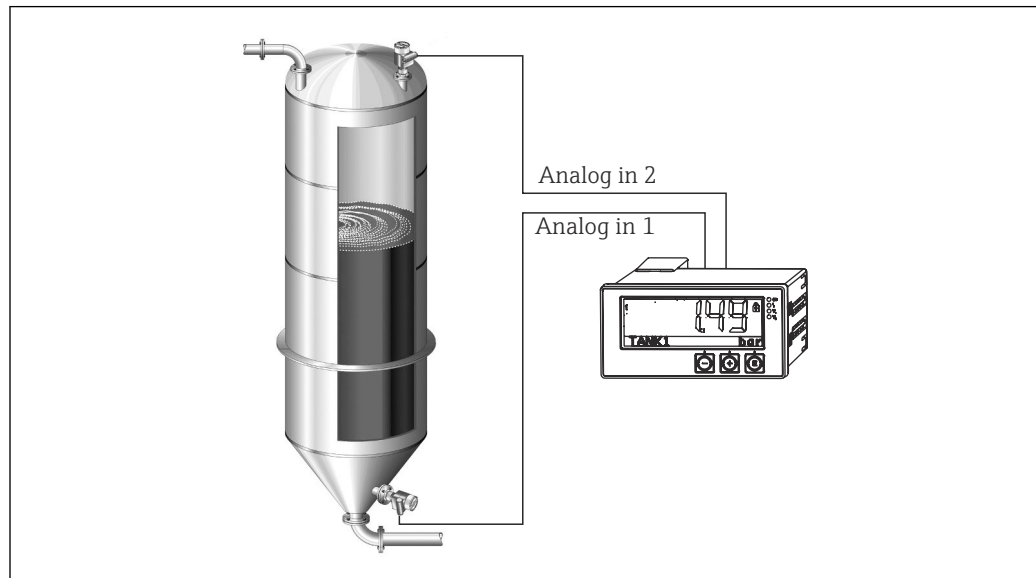
Ihre Vorteile

- 5-stelliges 7-Segment LC-Display, hinterleuchtet
- Frei konfigurierbarer Dot-Matrix Anzeigebereich für Bar-graph, Einheiten und Messstellenbezeichnung

- 1 bzw. 2 Universaleingänge
- 2 Relais (optional)
- Min-/Max-Wert Speicherung
- 1 bzw. 2 berechnete Werte
- Je berechneter Wert eine Linearisierungstabelle mit 32 Stützstellen
- 1 bzw. 2 Analogausgänge
- Digitaler Statusausgang (Open Collector)
- Bedienung über 3 Tasten
- SIL2 Zulassung (optional)

Arbeitsweise und Systemaufbau

Applikation



1 Beispiel für die Applikationsanwendung "Differenzdruck"

Der Prozessanzeiger RIA45 versorgt Messumformer und verarbeitet analoge Signale von Messumformern, vornehmlich aus der Prozessinstrumentierung. Diese Signale werden überwacht, bewertet, verrechnet, gespeichert, getrennt, verknüpft, umgeformt und angezeigt. Die Weitergabe der Signale, Zwischenwerte und Ergebnisse aus Berechnungen und Bewertungen erfolgt in analoger oder digitaler Form.

Messeinrichtung

Der RIA45 ist ein durch einen Mikrocontroller gesteuerter Prozesstransmitter mit Display, analogen Eingängen für Prozess- und Statussignale, analogen und digitalen Ausgängen sowie Schnittstelle zur Parametrierung.

Angeschlossene Sensoren (z.B. Temperatur, Druck) können von der integrierten Messumformerspeisung versorgt werden. Die zu messenden Signale werden A/D gewandelt, digital im Gerät verarbeitet und D/A gewandelt an den unterschiedlichen Ausgängen zur Verfügung gestellt. Alle gemessenen sowie in jeglicher Art berechneten Werte stehen als Signalquelle für das Display, alle Ausgänge, Relais und der Schnittstelle zur Verfügung. Eine Mehrfachverwendung der Signale und Ergebnisse (z.B. eine Signalquelle als analoges Ausgangssignal und Grenzwert für Relais) ist möglich.

Mathematik Funktionen

Folgende Mathematik Funktionen sind im RIA45 verfügbar:

- Summe
- Differenz
- Multiplikation
- Mittelwert
- Linearisierung

Linearisierungsfunktion

Im Gerät stehen pro berechnetem Wert bis zu 32 frei definierbare Stützstellen zur Linearisierung des Eingangs, z. B. zur Tanklinearisierung, zur Verfügung. Beim zweikanaligen Gerät (Option) kann der Mathekanal M2 zur Linearisierung des Mathekanals M1 verwendet werden.

In der Konfigurationssoftware FieldCare steht die Linearisierung ebenfalls zur Verfügung.

Eingang

Messgröße	Strom, Spannung, Widerstand, Widerstandsthermometer, Thermoelemente
Messbereich	<p>Strom:</p> <ul style="list-style-type: none"> ■ 0/4 ... 20 mA +10% Überbereich ■ Kurzschlussstrom: max. 150 mA ■ Bürde: 10 Ω <p>Spannung:</p> <ul style="list-style-type: none"> ■ 0 ... 10 V, 2 ... 10 V, 0 ... 5 V, 0 ... 1 V, 1 ... 5 V, ± 1 V, ± 10 V, ± 30 V, ± 100 mV ■ Max. zulässige Eingangsspannung: <ul style="list-style-type: none"> Spannung ≥ 1 V: ± 35 V Spannung < 1 V: ± 12 V ■ Eingangsimpedanz: $> 1\,000$ kΩ <p>Widerstand:</p> <p>30 ... 3 000 Ω</p> <p>Widerstandsthermometer:</p> <ul style="list-style-type: none"> ■ Pt100 nach IEC60751, GOST, JIS1604 ■ Pt500 und Pt1000 nach IEC60751 ■ Cu100, Cu50, Pt50, Pt46, Cu53 nach GOST ■ Ni100, Ni1000 nach DIN 43760 <p>Thermoelementtypen:</p> <ul style="list-style-type: none"> ■ Typ J, K, T, N, B, S, R nach IEC60584 ■ Typ U nach DIN 43710 ■ Typ L nach DIN 43710, GOST ■ Typ C, D nach ASTM E998
Anzahl Eingänge	Ein bzw. zwei Universaleingänge
Messzyklus	200 ms
Galvanische Trennung	zu allen anderen Stromkreisen

Ausgang

Ausgangssignal	<p>Ein bzw. zwei Analogausgänge, galvanisch getrennt</p> <p>Strom-/Spannungsausgang</p> <p>Stromausgang:</p> <ul style="list-style-type: none"> ■ 0/4 ... 20 mA ■ Überbereich bis 22 mA <p>Spannung:</p> <ul style="list-style-type: none"> ■ 0 ... 10 V, 2 ... 10 V, 0 ... 5 V, 1 ... 5 V ■ Überbereich: bis 11 V, kurzschlussfest, $I_{\max} < 25$ mA <p>HART®</p> <p>keine Beeinflussung von HART® Signalen</p>
Messumformerspeisung	<ul style="list-style-type: none"> ■ Leerlaufspannung: 24 V_{DC} (+15% /-5%) ■ Ex-Version: > 14 V bei 22 mA ■ Non-Ex Version: > 16 V bei 22 mA ■ maximal 30 mA kurzschluss- und überlastfest ■ galvanisch getrennt von System und Ausgängen

Schaltausgang

Open Collector zur Überwachung des Gerätestatus sowie Leitungsbruch und Alarmmeldung. Im fehlerfreien Betriebszustand ist der OC-Ausgang geschlossen. Im Fehlerzustand ist der OC-Ausgang geöffnet.

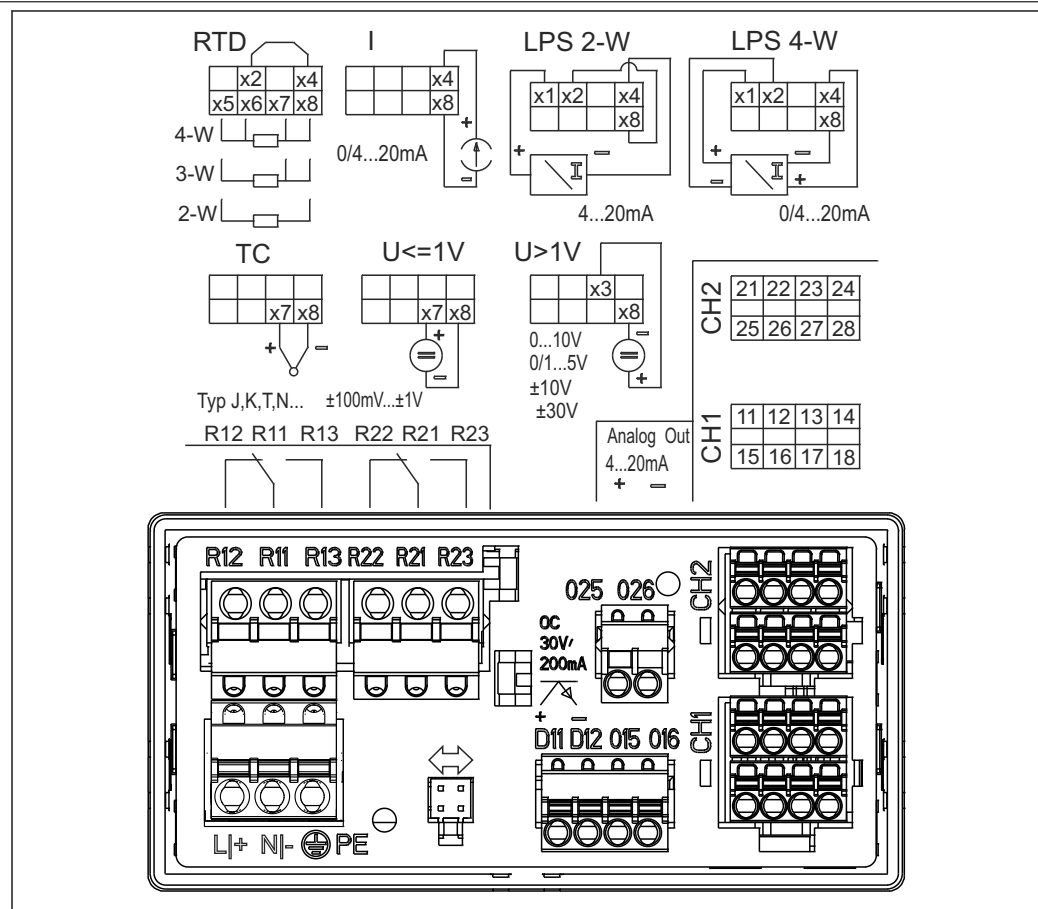
- $I_{\max} = 200 \text{ mA}$
- $U_{\max} = 28 \text{ V}$
- $U_{\text{on}/\max} = 2 \text{ V}$ bei 200 mA

Galvanische Trennung zu allen Stromkreisen Prüfspannung 500 V

Relaisausgang

Relaisausgang zur Grenzwertüberwachung

Relaiskontakt	Wechsler
Maximale Kontaktbelastung DC	30 V / 3 A (Dauerzustand, ohne Zerstörung des Einganges)
Maximale Kontaktbelastung AC	250 V / 3 A (Dauerzustand, ohne Zerstörung des Einganges)
Minimale Kontaktbelastung	500 mW (12 V/10 mA)
Galv. Trennung zu allen Stromkreisen	Prüfspannung 1 500 V _{AC}
Schaltzyklen	> 1 Million

Energieversorgung**Klemmenbelegung**

A0010226

2 Klemmenbelegung des Prozessanzeigers (Relais (Klemmen Rx1-Rx3) und Kanal 2 (Klemmen 21-28 und 025/026) optional). Hinweis: Dargestellte Kontaktlage der Relais bei Ausfall der Spannungsversorgung.



Versorgungsspannung Weitbereichsnetzteil 24 bis 230 V AC/DC (-20 % / +10 %) 50/60 Hz

Leistungsaufnahme max. 21,5 VA / 6,9 W

Anschlussdaten Schnittstellen **Commubox FXA291 PC USB Schnittstelle**

- Anschluss: 4-pol. Steckbuchse
- Übertragungsprotokoll: FieldCare
- Übertragungsrate: 38.400 Baud

Schnittstellenkabel TXU10-AC PC USB Schnittstelle

- Anschluss: 4-pol. Steckbuchse
- Übertragungsprotokoll: FieldCare
- Auslieferungszustand: Schnittstellenkabel mit FieldCare Device Setup DVD inkl. alle Comm DTMs und Device DTMs

Leistungsmerkmale

Referenzbedingungen Spannungsversorgung: 230 V_{AC}, 50/60 Hz
 Umgebungstemperatur: 25 °C (77 °F) ± 5 °C (9 °F)
 Luftfeuchtigkeit: 20 %...60 % rel. Feuchte

Maximale Messabweichung **Universaleingang:**

Genauigkeit	Eingang	Bereich	Messabweichung vom Messbereich (vMB)
	Strom	0 ... 20 mA, 0 ... 5 mA, 4 ... 20 mA; Überbereich: bis 22 mA	±0,05%
	Spannung ≥ 1 V	0 ... 10 V, 2 ... 10 V, 0 ... 5 V, 1 ... 5 V, 0 ... 1 V, ±1 V, ±10 V, ±30 V	±0,1%
	Spannung < 1 V	±100 mV	±0,05%
	Widerstandsmessung	30 ... 3 000 Ω	4-Leiter: ± (0,10% vMB + 0,8 Ω) 3-Leiter: ± (0,10% vMB + 1,6 Ω) 2-Leiter: ± (0,10% vMB + 3 Ω)
	Widerstandsthermometer	Pt100, -200 ... 850 °C (-328 ... 1 562 °F) (IEC60751, α=0,00385) Pt100, -200 ... 850 °C (-328 ... 1 562 °F) (JIS1604, w=1,391) Pt100, -200 ... 649 °C (-328 ... 1 200 °F) (GOST, α=0,003916) Pt500, -200 ... 850 °C (-328 ... 1 562 °F) (IEC60751, α=0,00385) Pt1000, -200 ... 600 °C (-328 ... 1 112 °F) (IEC60751, α=0,00385)	4-Leiter: ± (0,10% vMB + 0,3 K (0,54 °F)) 3-Leiter: ± (0,10% vMB + 0,8 K (1,44 °F)) 2-Leiter: ± (0,10% vMB + 1,5 K (2,7 °F))
		Cu100, -200 ... 200 °C (-328 ... 392 °F) (GOST, w=1,428) Cu50, -200 ... 200 °C (-328 ... 392 °F) (GOST, w=1,428) Pt50, -200 ... 1 100 °C (-328 ... 2 012 °F) (GOST, w=1,391) Pt46, -200 ... 850 °C (-328 ... 1 562 °F) (GOST, w=1,391) Ni100, -60 ... 250 °C (-76 ... 482 °F) (DIN43760, α=0,00617) Ni1000, -60 ... 250 °C (-76 ... 482 °F) (DIN43760, α=0,00617)	4-Leiter: ± (0,10% vMB + 0,3 K (0,54 °F)) 3-Leiter: ± (0,10% vMB + 0,8 K (1,44 °F)) 2-Leiter: ± (0,10% vMB + 1,5 K (2,7 °F))
		Cu53, -50 ... 200 °C (-58 ... 392 °F) (GOST, w=1,426)	4-Leiter: ± (0,10% vMB + 0,3 K (0,54 °F)) 3-Leiter: ± (0,10% vMB + 0,8 K (1,44 °F)) 2-Leiter: ± (0,10% vMB + 1,5 K (2,7 °F))

Genauigkeit	Eingang	Bereich	Messabweichung vom Messbereich (vMB)
	Thermoelemente	Typ J (Fe-CuNi), -210 ... 1200 °C (-346 ... 2192 °F) (IEC60584)	± (0,10% vMB +0,5 K (0,9 °F)) ab -100 °C (-148 °F)
		Typ K (NiCr-Ni), -200 ... 1372 °C (-328 ... 2502 °F) (IEC60584)	± (0,10% vMB +0,5 K (0,9 °F)) ab -130 °C (-202 °F)
		Typ T (Cu-CuNi), -270 ... 400 °C (-454 ... 752 °F) (IEC60584)	± (0,10% vMB +0,5 K (0,9 °F)) ab -200 °C (-328 °F)
		Typ N (NiCrSi-NiSi), -270 ... 1300 °C (-454 ... 2372 °F) (IEC60584)	± (0,10% vMB +0,5 K (0,9 °F)) ab -100 °C (-148 °F)
		Typ L (Fe-CuNi), -200 ... 900 °C (-328 ... 1652 °F) (DIN43710, GOST)	± (0,10% vMB +0,5 K (0,9 °F)) ab -100 °C (-148 °F)
		Typ D (W3Re/W25Re), 0 ... 2495 °C (32 ... 4523 °F) (ASTME998)	± (0,15% vMB +1,5 K (2,7 °F)) ab 500 °C (932 °F)
		Typ C (W5Re/W26Re), 0 ... 2320 °C (32 ... 4208 °F) (ASTME998)	± (0,15% vMB +1,5 K (2,7 °F)) ab 500 °C (932 °F)
		Typ B (Pt30Rh-Pt6Rh), 0 ... 1820 °C (32 ... 3308 °F) (IEC60584)	± (0,15% vMB +1,5 K (2,7 °F)) ab 600 °C (1112 °F)
		Typ S (Pt10Rh-Pt), -50 ... 1768 °C (-58 ... 3214 °F) (IEC60584)	± (0,15% vMB +3,5 K (6,3 °F)) für -50 ... 100 °C (-58 ... 212 °F) ± (0,15% vMB +1,5 K (2,7 °F)) ab 100 °C (212 °F)
		Typ U (Cu-CuNi), -200 ... 600 °C (-328 ... 1112 °F) (DIN 43710)	± (0,15% vMB +1,5 K (2,7 °F)) ab 100 °C (212 °F)
Auflösung AD-Wandler		16 Bit	
Temperaturdrift		Temperaturdrift: ≤ 0,01%/K (0,1%/18 °F) vMB ≤ 0,02%/K (0,2%/18 °F) vMB für Cu100, Cu50, Cu53, Pt50 und Pt46	

Analogausgang:

Strom	0/4 ... 20 mA, Überbereich bis 22 mA	±0,05% vom Messbereich
	Max. Bürde	500 Ω
	Max. Induktivität	10 mH
	Max. Kapazität	10 μF
	Max. Ripple	10 mVpp bei 500 Ω, Frequenz < 50 kHz
Spannung	0 ... 10 V, 2 ... 10 V 0 ... 5 V, 1 ... 5 V Überbereich: bis 11 V, kurzschlussfest, I _{max} < 25 mA	±0,05% v.MB ±0,1 % v.MB
	Max. Ripple	10 mVpp bei 1000 Ω, Frequenz < 50 kHz
Auflösung	13 Bit	
Temperaturdrift	≤ 0,01%/K (0,1%/18 °F) vMB	
Galvanische Trennung	Zu allen anderen Stromkreisen Prüfspannung 500 V	


Montage

Einbauort Schalttafel, Ausschnitt 92 x 45 mm (3,62 x 1,77 in) (siehe 'Konstruktiver Aufbau').
Max. Schalttafelstärke 26 mm (1 in).

Einbaulage Keine Einschränkung.
Die Einbaulage wird von der Ablesbarkeit des Displays bestimmt.

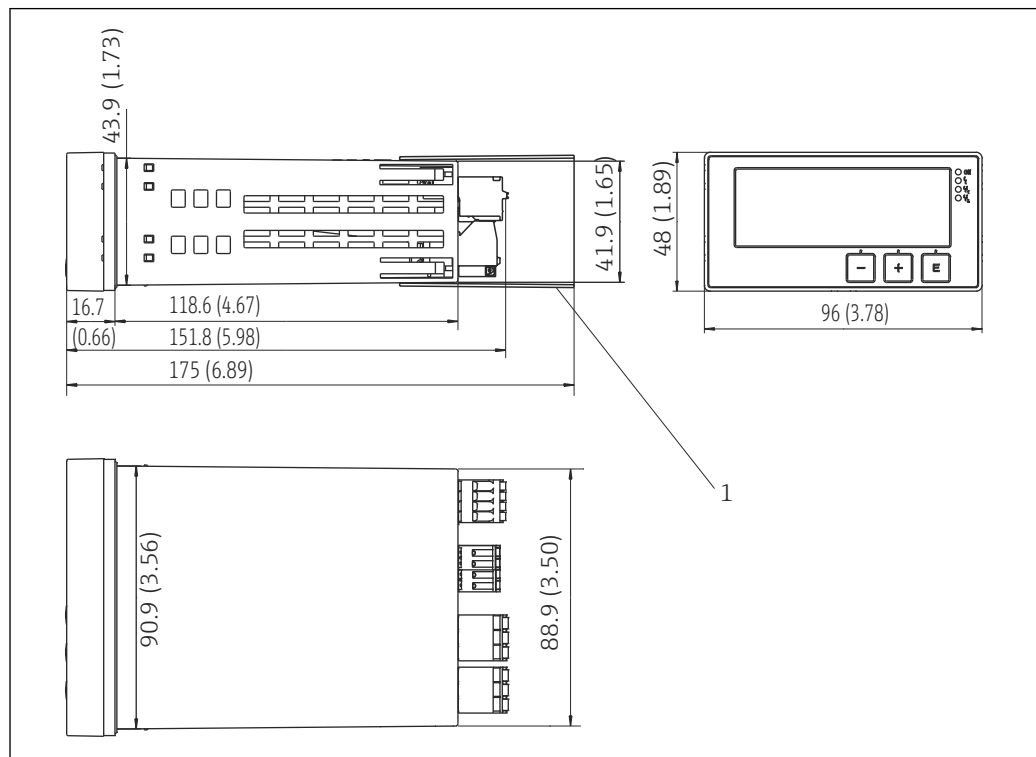
Max. Blickwinkelbereich +/- 45° von der Display-Mittelachse in jede Richtung.

Umgebung

Umgebungstemperatur	HINWEIS Verringerung der Lebensdauer des Displays bei Betrieb im oberen Temperaturgrenzbereich. ▶ Zur Vermeidung von Wärmestaus stets ausreichende Kühlung des Geräts sicher stellen. Non-Ex/Ex-Geräte: -20 ... 60 °C (-4 ... 140 °F) UL-Geräte: -20 ... 50 °C (-4 ... 122 °F)
Lagertemperatur	-40 ... 85 °C (-40 ... 185 °F)
Einsatzhöhe	< 2 000 m (6 560 ft) über NN
Klimaklasse	nach IEC 60654-1, Klasse B2
Schutzart	Front IP 65 / NEMA 4 (nicht UL bewertet) Gerätetubus/-rückseite IP 20
Elektrische Sicherheit	Schutzklasse I, Überspannungskategorie II, Verschmutzungsgrad 2
Betauung	Front: zulässig Gerätetubus: nicht zulässig
Elektromagnetische Verträglichkeit (EMV)	CE Konformität Elektromagnetische Verträglichkeit gemäß allen relevanten Anforderungen der IEC/EN 61326-Serie und NAMUR Empfehlung EMV (NE21). Details sind aus der EU-Konformitätserklärung ersichtlich. <ul style="list-style-type: none">▪ Maximale Messabweichung < 1% vom Messbereich▪ Störfestigkeit nach IEC/EN 61326-Serie, Anforderung industrieller Bereich▪ Störaussendung nach IEC/EN 61326-Serie (CISPR 11) Gruppe 1 Klasse A  Diese Einrichtung ist nicht dafür vorgesehen, in Wohnbereichen verwendet zu werden, und kann einen angemessenen Schutz des Funkempfangs in solchen Umgebungen nicht sicherstellen.

Konstruktiver Aufbau

Bauform, Maße



A0010208

3 Abmessungen des Prozessanzeigers in mm (in)

1 Abstandshalter für Klemmen (bei Option Ex)

Gewicht ca. 300 g (10,6 oz)

Werkstoffe Gehäuse: Kunststoff PC-GF10

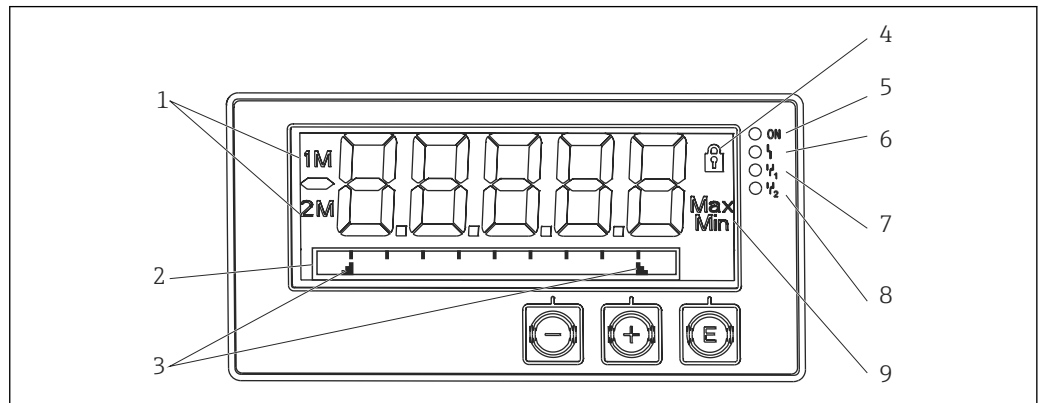
Anschlussklemmen

Federklemmen	
Relaisklemmen / Netzklemme	0,2 ... 2,5 mm ² (24 ... 12 AWG)
Eingangs- / Ausgangsklemmen	0,2 ... 1,5 mm ² (24 ... 16 AWG)

Schalttafelstärke Max. 26 mm (1 in)

Bedienbarkeit

Vor-Ort-Bedienung



A0010223

4 Display des Prozessanzeigers

- 1 Kanalanzeige: 1: Analogeingang 1; 2: Analogeingang 2; 1M: berechneter Wert 1; 2M: berechneter Wert 2
- 2 Dot-Matrix-Anzeige für TAG, Bargraph, Einheit
- 3 Grenzwertmarken im Bargraph
- 4 Anzeige Bediensperre
- 5 grüne LED; Gerät betriebsbereit
- 6 rote LED; Fehler/Alarm
- 7 gelbe LED; Status Relais 1
- 8 gelbe LED; Status Relais 2
- 9 Anzeige Minimal-/Maximalwert

- Anzeige
 - 5-stelliges 7-Segment LC-Display, hinterleuchtet
 - Dot-Matrix für Text/Bargraph
- Anzeigebereich
 - 99999 bis +99999 für Messwerte
- Signalisierung
 - Setup-Verriegelung (Schloss)
 - Messbereichsüber- /unterschreitung
 - 2 x Status Relais (nur wenn Option Relais gewählt wurde)

Bedienelemente

3 Tasten: -, +, E

Fernbedienung

Parametrierung

Das Gerät ist mit der PC-Software FieldCare parametrierbar. FieldCare Device Setup ist im Lieferumfang der Commubox FXA291 bzw. TXU10-AC (siehe 'Zubehör') enthalten oder kann kostenlos über www.endress.com heruntergeladen werden.

Schnittstelle

4-polige Buchse zur Verbindung mit PC via Schnittstellenkabel Commubox FXA291 bzw TXU10-AC (siehe 'Zubehör').

Zertifikate und Zulassungen

Aktuell verfügbare Zertifikate und Zulassungen zum Produkt sind über den Produktkonfigurator unter www.endress.com auswählbar:

1. Produkt mit Hilfe der Filter und Suchmaske auswählen.
2. Produktseite öffnen.
3. **Konfiguration** auswählen.

Externe Normen und Richtlinien

- IEC 60529:
Schutzarten durch Gehäuse (IP-Code)
- IEC 61010-1:
Sicherheitsbestimmungen für elektrische Mess-, Steuer-, Regel- und Laborgeräte
- EN 60079-11:
Explosionsfähige Atmosphäre-Teil 11: Geräteschutz durch Eigensicherheit "I" (optional)

Bestellinformationen

Ausführliche Bestellinformationen sind bei der nächstgelegenen Vertriebsorganisation www.addresses.endress.com oder im Produktkonfigurator unter www.endress.com auswählbar:

1. Produkt mit Hilfe der Filter und Suchmaske auswählen.
2. Produktseite öffnen.
3. **Konfiguration** auswählen.



Produktkonfigurator - das Tool für individuelle Produktkonfiguration

- Tagesaktuelle Konfigurationsdaten
- Je nach Gerät: Direkte Eingabe von messstellenspezifischen Angaben wie Messbereich oder Bediensprache
- Automatische Überprüfung von Ausschlusskriterien
- Automatische Erzeugung des Bestellcodes mit seiner Aufschlüsselung im PDF- oder Excel-Ausgabeformat
- Direkte Bestellmöglichkeit im Endress+Hauser Onlineshop

Zubehör

Für das Gerät sind verschiedene Zubehörteile lieferbar, die bei Endress+Hauser mit dem Gerät bestellt oder nachbestellt werden können. Ausführliche Angaben zum betreffenden Bestellcode sind bei Ihrer Endress+Hauser Vertriebszentrale erhältlich oder auf der Produktseite der Endress+Hauser Webseite: www.endress.com.

Gerätespezifisches Zubehör

Sonstiges

Nachrüstung Relais

	Bestell-Nr.
Relais-Karte inkl. Klemmen	RIA45X-RA

Erweiterung auf Zweikanal-Gerät


	Bestell-Nr.
Multifunktionseingangskarte für Kanal 2 inkl. Klemmen, non Ex	RIA45X-IA
Multifunktionseingangskarte für Kanal 2 inkl. Klemmen, Ex-Version	RIA45X-IB

**Kommunikationsspezifisches
Zubehör**

Bezeichnung
Schnittstellenkabel
Commubox TXU10 inkl. FieldCare Device Setup und DTM Library
Commubox FXA291 inkl. FieldCare Device Setup und DTM Library

Ergänzende Dokumentation

Auf den jeweiligen Produktseiten sowie im Download-Bereich der Endress+Hauser Internetseite (www.endress.com/downloads) sind folgende Dokumententypen verfügbar (abhängig der gewählten Geräteausführung):

Dokument	Zweck und Inhalt des Dokuments
Technische Information (TI)	Planungshilfe für Ihr Gerät Das Dokument liefert alle technischen Daten zum Gerät und gibt einen Überblick, was rund um das Gerät bestellt werden kann.
Kurzanleitung (KA)	Schnell zum 1. Messwert Die Anleitung liefert alle wesentlichen Informationen von der Warenannahme bis zur Erstinbetriebnahme.
Betriebsanleitung (BA)	Ihr Nachschlagewerk Die Anleitung liefert alle Informationen, die in den verschiedenen Phasen des Lebenszyklus vom Gerät benötigt werden: Von der Produktidentifizierung, Warenannahme und Lagerung über Montage, Anschluss, Bedienungsgrundlagen und Inbetriebnahme bis hin zur Störungsbeseitigung, Wartung und Entsorgung.
Beschreibung Geräteparameter (GP)	Referenzwerk für Ihre Parameter Das Dokument liefert detaillierte Erläuterungen zu jedem einzelnen Parameter. Die Beschreibung richtet sich an Personen, die über den gesamten Lebenszyklus mit dem Gerät arbeiten und dabei spezifische Konfigurationen durchführen.
Sicherheitshinweise (XA)	Abhängig von der Zulassung liegen dem Gerät bei Auslieferung Sicherheitshinweise (XA) bei. Diese sind integraler Bestandteil der Betriebsanleitung.  Auf dem Typenschild ist angegeben, welche Sicherheitshinweise (XA) für das jeweilige Gerät relevant sind.
Geräteabhängige Zusatzdokumentation (SD/FY)	Anweisungen der entsprechenden Zusatzdokumentation konsequent beachten. Die Zusatzdokumentation ist fester Bestandteil der Dokumentation zum Gerät.



www.addresses.endress.com
