



Kurzanleitung iTEMP TMT31

Temperaturtransmitter

Diese Anleitung ist eine Kurzanleitung, sie ersetzt nicht die zugehörige Betriebsanleitung.

Ausführliche Informationen entnehmen Sie der Betriebsanleitung und den weiteren Dokumentationen.

Für alle Geräteausführungen verfügbar über:

- Internet: www.endress.com/deviceviewer
- Smartphone/Tablet: Endress+Hauser Operations App

Grundlegende Sicherheitshinweise

Anforderungen an das Personal

Das Personal für Installation, Inbetriebnahme, Diagnose und Wartung muss folgende Bedingungen erfüllen:

- ▶ Ausgebildetes Fachpersonal: Verfügt über Qualifikation, die dieser Funktion und Tätigkeit entspricht
- ▶ Vom Anlagenbetreiber autorisiert
- ▶ Mit den nationalen Vorschriften vertraut
- ▶ Vor Arbeitsbeginn: Anweisungen in Anleitung und Zusatzdokumentation sowie Zertifikate (je nach Anwendung) lesen und verstehen
- ▶ Anweisungen und Rahmenbedingungen befolgen

Das Bedienpersonal muss folgende Bedingungen erfüllen:

- ▶ Entsprechend den Aufgabenanforderungen vom Anlagenbetreiber eingewiesen und autorisiert
- ▶ Anweisungen in dieser Anleitung befolgen

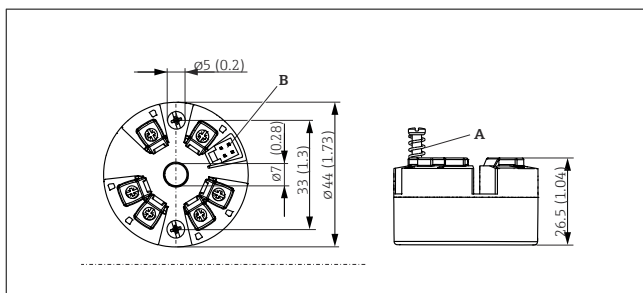
Bestimmungsgemäße Verwendung

Das Gerät ist ein universeller und konfigurierbarer Temperaturtransmitter mit einem Sensoreingang für Widerstandsthermometer (RTD). Das Gerät in der Bauform Kopftransmitter ist zur Montage in einen Anschlusskopf Form B nach DIN EN 50446 konzipiert. Die Montage mit dem optional erhältlichen DIN rail Clip auf einer Hutschiene ist ebenfalls möglich.

Montage

Montagebedingungen

Abmessungen



1 Ausführung Kopftransmitter mit Schraubklemmen. Angaben in mm (in)

- A Federweg $L \geq 5$ mm (nicht bei US - M4 Befestigungsschrauben)
B CDI-Schnittstelle für den Anschluss eines Konfigurationstools

Betriebssicherheit

- ▶ Das Gerät nur in technisch einwandfreiem und betriebssicherem Zustand betreiben.
- ▶ Der Betreiber ist für den störungsfreien Betrieb des Geräts verantwortlich.

Zulassungsrelevanter Bereich

Um eine Gefährdung für Personen oder für die Anlage beim Geräteeinsatz im zulassungsrelevanten Bereich auszuschließen (z.B. Explosionsschutz oder Sicherheitseinrichtungen):

- ▶ Anhand der technischen Daten auf dem Typenschild überprüfen, ob das bestellte Gerät für den vorgesehenen Gebrauch im zulassungsrelevanten Bereich eingesetzt werden kann. Das Typenschild befindet sich seitlich am Transmittergehäuse.
- ▶ Die Vorgaben in der separaten Zusatzdokumentation beachten, die ein fester Bestandteil dieser Anleitung ist.

HINWEIS

- ▶ Das Gerät darf nur von einem Netzteil mit energiebegrenztem Stromkreis nach UL/EN/IEC 61010-1, Kapitel 9.4 und Anforderungen in Tabelle 18, gespeist werden.



Für die Ausführung mit Push-in-Klemmen gelten die gleichen Abmessungen. Ausnahme: Gehäusehöhe $H = 30$ mm (1,18 in).

Montageort

- Im Anschlusskopf Form B nach DIN EN 50446, direkte Montage auf Messeinsatz mit Kabeldurchführung (Mittelloch 7 mm)
- Mit DIN rail Clip auf Hutschiene nach IEC 60715, TH35



Beim Einbau des Gerätes in einem Anschlusskopf auf ausreichend Platz im Anschlusskopf achten!

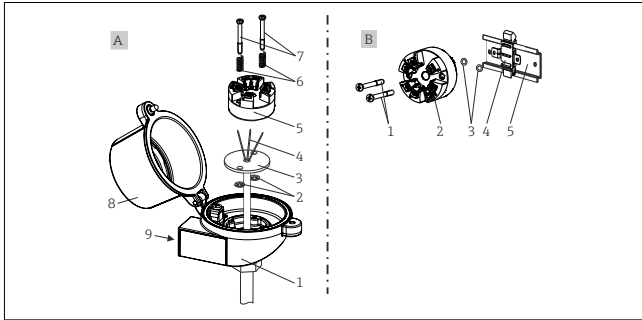
Wichtige Umgebungsbedingungen

- Umgebungstemperatur: $-40 \dots +85$ °C ($-40 \dots 185$ °F).
- Kopftransmitter gemäß Klimaklasse C1, Hutschienentransmitter gemäß B2 nach EN 60654-1
- Betauung nach IEC 60068-2-33 für Kopftransmitter zulässig, für Hutschienentransmitter nicht zulässig
- Max. rel. Feuchte: 95% nach IEC 60068-2-30
- Schutzart:
Kopftransmitter mit Schraubklemmen: IP 00, mit Push-in-Klemmen: IP 30. Im eingebauten Zustand vom verwendeten Anschlusskopf oder Feldgehäuse abhängig.

Gerät montieren

Zur Montage des Kopftransmitters ist ein Kreuz-Schlitzschraubendreher erforderlich:

- Maximales Drehmoment für Befestigungsschrauben = 1 Nm ($\frac{3}{4}$ pound-feet), Schraubendreher: Pozidriv Z2
- Maximales Drehmoment für Schraubklemmen = 0,35 Nm ($\frac{1}{4}$ pound-feet), Schraubendreher: Pozidriv Z1



2 Kopftransmittermontage

Vorgehensweise Montage in einen Anschlusskopf, Pos. A:

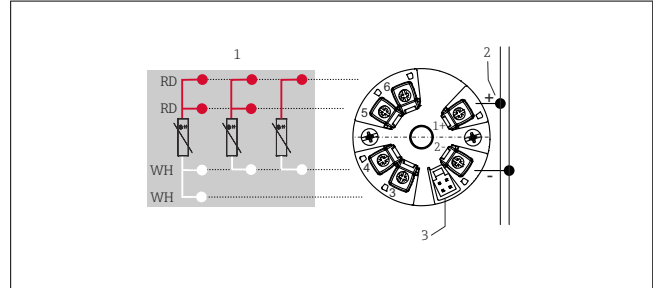
1. Öffnen Sie den Anschlusskopfschirm (8) am Anschlusskopf.
2. Führen Sie die Anschlussdrähte (4) des Messeinsatzes (3) durch das Mittelloch im Kopftransmitter (5).
3. Stecken Sie die Montagefedern (6) auf die Montageschrauben (7).
4. Führen Sie die Montageschrauben (7) durch die seitlichen Bohrungen des Kopftransmitters und des Messeinsatzes (3). Fixieren Sie danach beide Montageschrauben mit den Sicherungsringen (2).
5. Schrauben Sie anschließend den Kopftransmitter (5) mit dem Messeinsatz (3) im Anschlusskopf fest.
6. Schliessen Sie nach erfolgter Verdrahtung den Anschlusskopfschirm (8) wieder fest.

Elektrischer Anschluss

⚠ VORSICHT

- ▶ Gerät nicht unter Betriebsspannung installieren bzw. verdrahten. Ein Nichtbeachten kann zur Zerstörung von Teilen der Elektronik führen.
- ▶ CDI-Anschluss nicht belegen. Fremdanschluss kann zur Zerstörung der Elektronik führen.

Verdrahtung auf einen Blick



3 Klemmenbelegung Kopftransmitter

- 1 Sensoreingang RTD: 4-, 3- und 2-Leiter
- 2 Spannungsversorgung
- 3 CDI-Schnittstelle

HINWEIS

- ▶ ⚠ ESD - Electrostatic discharge. Schützen Sie die Klemmen vor elektrostatischer Entladung. Ein Nichtbeachten kann zur Zerstörung oder Fehlfunktion von Teilen der Elektronik führen.

Maximales Drehmoment für Schraubklemmen = 0,35 Nm ($\frac{1}{4}$ lbf ft), Schraubendreher: Pozidriv Z1