

# Einbauanleitung **Kit Alarmrelais**

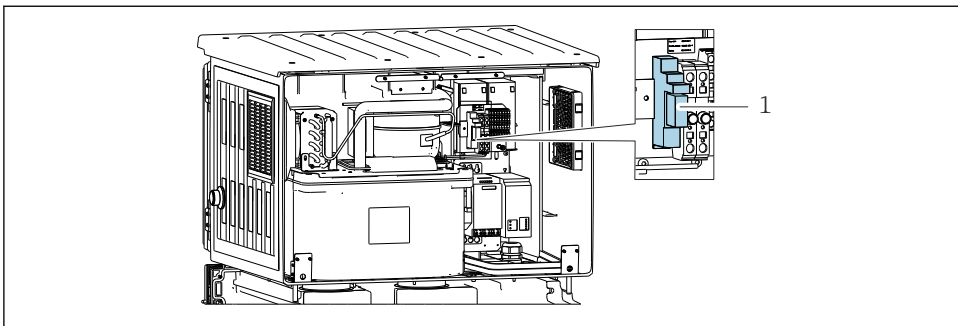
Austausch für Probennehmer Liquistation CSF28



## Inhaltsverzeichnis

1	Übersicht CSF28 .....	3
2	Bestimmungsgemäße Verwendung .....	3
3	Einbauberechtigte Personen .....	3
4	Sicherheitshinweise .....	4
5	Lieferumfang .....	5
6	Zusätzliche Dokumentation .....	5
7	Werkzeugliste .....	6
8	Austausch des Ersatzteils .....	6
9	Entsorgung .....	12

# 1 Übersicht CSF28



A0049012

1 *Liquistation CSF28 (Rückseite, ohne Rückwand)*

1 Alarmrelais

## 2 Bestimmungsgemäße Verwendung

- Die Teile der Kits sind ausschließlich als Nachrüst- oder Ersatzteile für Automatische Probennehmer CSF28 zu verwenden. Eine anderweitige Verwendung ist nicht zulässig!
- Nur Originalteile von Endress+Hauser verwenden.
- Im W@M Device Viewer prüfen, ob das Ersatzteil zum vorliegenden Gerät passt.

## 3 Einbauberechtigte Personen

- Montage, Inbetriebnahme, Bedienung und Wartung der Messeinrichtung dürfen nur durch dafür ausgebildetes Fachpersonal erfolgen.
- Das Fachpersonal muss vom Anlagenbetreiber für die genannten Tätigkeiten autorisiert sein.
- Der elektrische Anschluss darf nur durch eine Elektrofachkraft erfolgen.
- Das Fachpersonal muss diese Einbauanleitung gelesen und verstanden haben und die Anweisungen dieser Einbauanleitung befolgen.
- Störungen an der Messstelle dürfen nur von autorisiertem und dafür ausgebildetem Personal behoben werden.



Reparaturen, die nicht in der mitgelieferten Betriebsanleitung beschrieben sind, dürfen nur direkt beim Hersteller oder durch die Serviceorganisation durchgeführt werden.

## 4 Sicherheitshinweise

### **WARNUNG**

#### **Gefahr durch elektrische Spannung!**

- ▶ Der Austausch von Baugruppen an Spannungsversorgung darf nur durch elektrotechnisches Fachpersonal erfolgen.
- ▶ Die Arbeiten sind gemäß gültiger Sicherheitsnormen durchzuführen.
- ▶ Eingebaute Schutzmaßnahmen sind wiederherzustellen.

### **WARNUNG**

#### **Gefahr durch anliegende Netzspannung!**

- ▶ Laufende Probenahmeprogramme beenden.
- ▶ Probenehmer von der Netzspannung trennen.
- ▶ Sicherstellen, dass während der Austauscharbeiten der Probenehmer gesichert von der Netzspannung getrennt ist.

### **VORSICHT**

#### **Gesundheitsgefährdung durch Kontakt mit dem Prozessmedium!**

- ▶ Schutzhandschuhe, Schutzbrille und Schutzkleidung tragen. Insbesondere beim Hantieren mit Reagenzien, Chemikalien oder Prozesslösungen.
- ▶ Bei Augen- oder Hautkontakt die betroffene Stelle reichlich mit Wasser abspülen und suchen anschließend einen Arzt aufsuchen. Dem Arzt das betreffende Sicherheitsdatenblatt vorzeigen.

### **VORSICHT**

#### **Verletzungsgefahr durch austretendes Medium.**

- ▶ Laufende Probenahmeprogramme beenden.





#### **Rückwirkungen auf den Prozess**

Bevor eine aktive Einrichtung außer Betrieb gesetzt wird, sind die Rückwirkungen auf den Gesamtprozess zu berücksichtigen! Dies gilt insbesondere bei Verwendung der Schaltkontakte, der analogen Signalausgänge oder der Kommunikationsschnittstelle des zugehörigen Messgerätes zur Regelung von Prozessgrößen. Sprechen Sie die Servicearbeiten mit dem Betreiber ab!

## 5 Lieferumfang

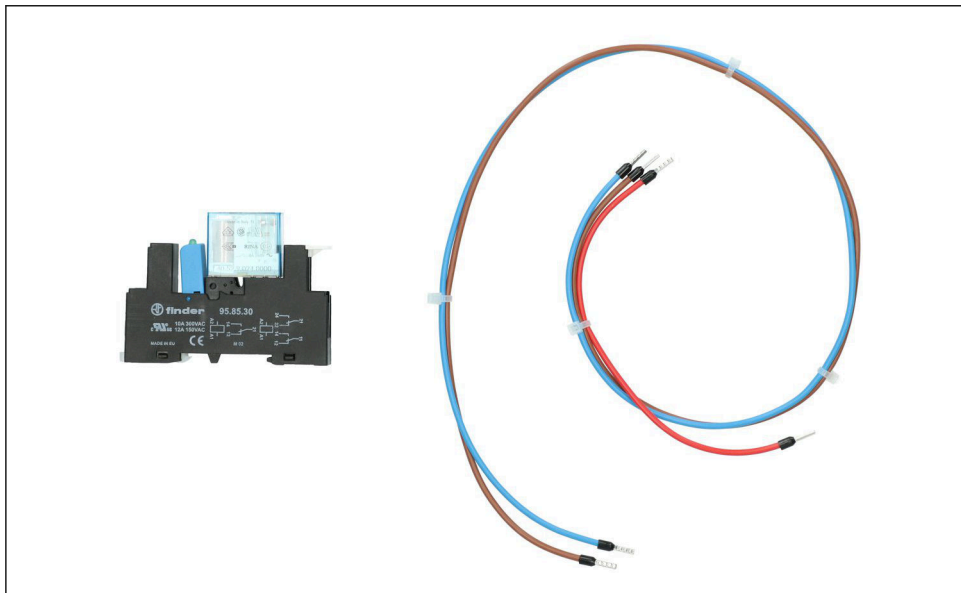
### 5.1 71560715 Kit CSF28 Alarmrelais

Das Kit enthält folgende Teile →  2,  5:

1 St. Alarmrelais

1 St. Einbauanleitung

1 St. Kabelsatz



A0048976

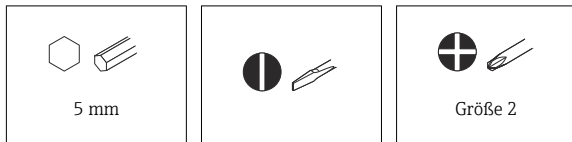
 2 71560715 Kit CSF28 Alarmrelais

## 6 Zusätzliche Dokumentation

Ausführliche Informationen zum Gerät finden Sie in der Betriebsanleitung des jeweiligen Probennehmers und den weiteren Dokumentationen, erhältlich über:

- [www.endress.com/device-viewer](http://www.endress.com/device-viewer)
- Smartphone / Tablet: Endress+Hauser Operations App

## 7 Werkzeugliste

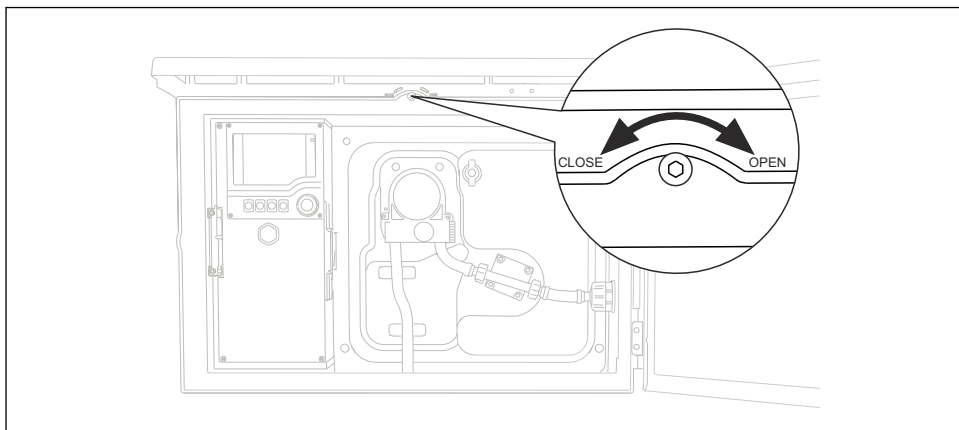


## 8 Austausch des Ersatzteils

- Einbauhinweise in der Betriebsanleitung des verwendeten Probennehmers beachten.

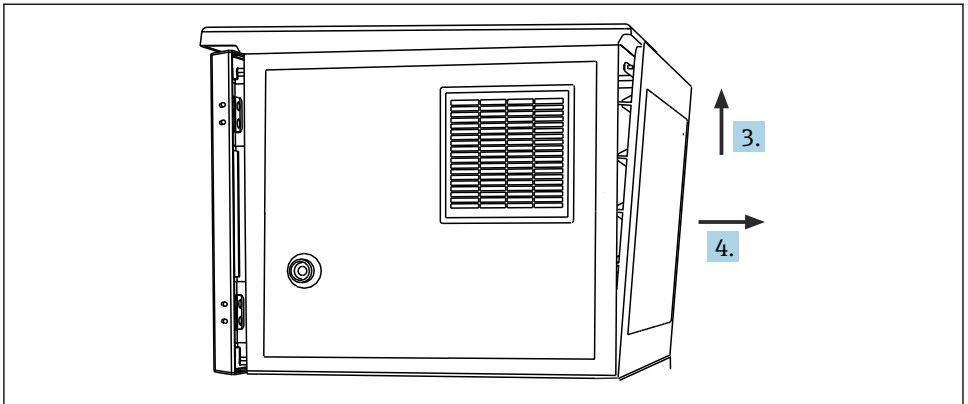
### Rückwand des Dosierraums und Netzabdeckung entnehmen

1. Laufendes Probenahmeprogramm beenden.
2. Probennehmer von der Netzspannung trennen und gegen Wiedereinschalten sichern.
3. Dosierraumtür öffnen.
4. Schraube oberhalb des Dosierraums mit einem Innensechskantschlüssel lösen, um die Rückwand des Dosierraums zu lösen.



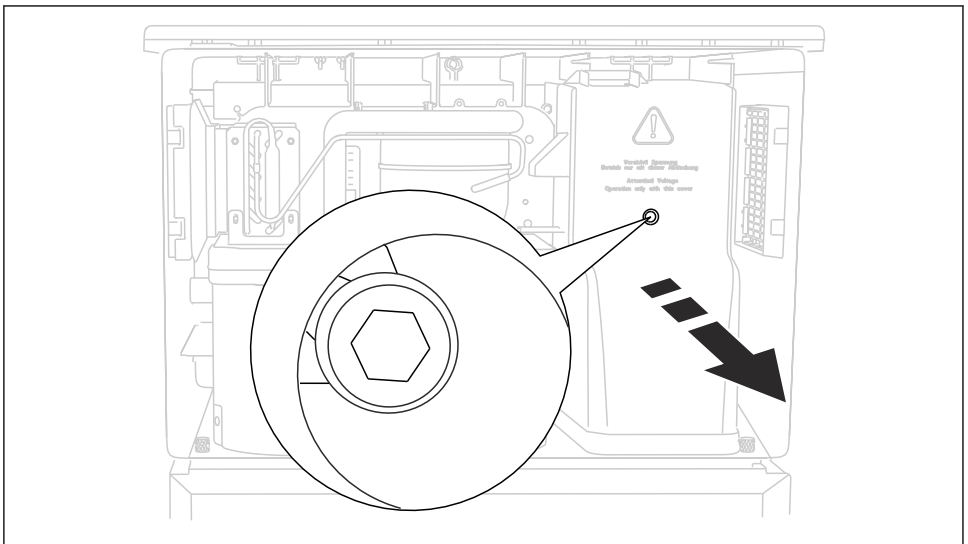
A0048978

5. Rückwand nach oben anheben.



A0048979

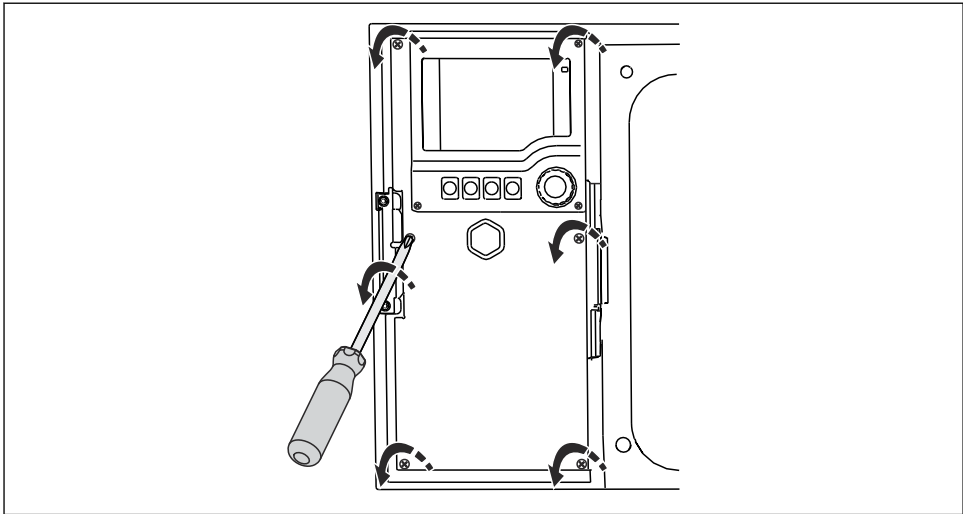
6. Rückwand nach hinten wegziehen und an einem sicheren Ort aufbewahren.
7. Schraube der Netzabdeckung mit einem Innensechskantschlüssel lösen und Netzabdeckung abnehmen.



A0049004

### Alarmrelais tauschen

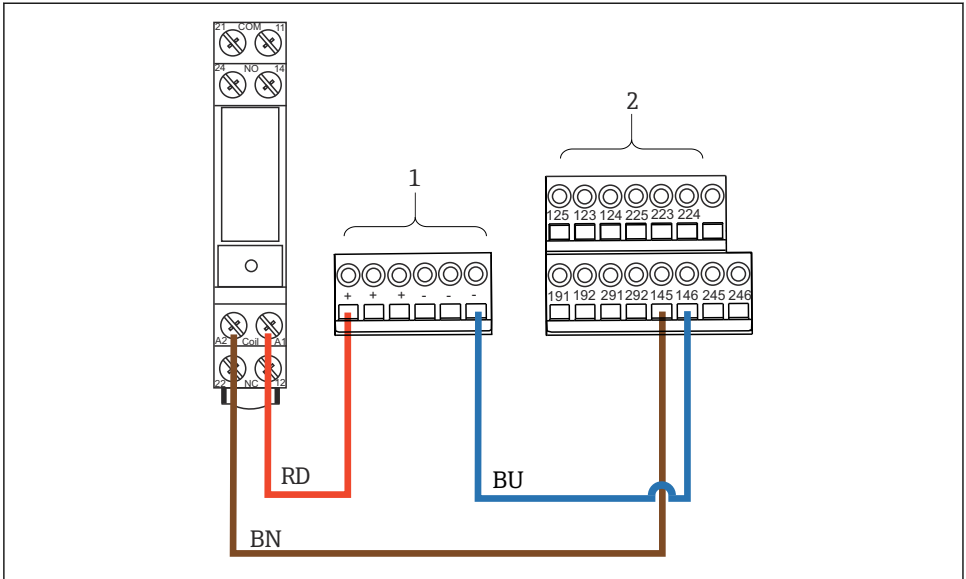
1. Schrauben (6 Stück) am Controller-Gehäuse mit einem Kreuzschlitz-Schraubendreher lösen und Gehäusedeckel nach rechts aufklappen.



A0049006

2. Verdrahtung (Kabel braun und Kabel blau) des vorhandenen Alarmrelais lösen. Hierzu einen geeigneten Schraubendreher bis zum Anschlag in die Öffnung der Klemmenfeder (rechteckige Öffnung) stecken.

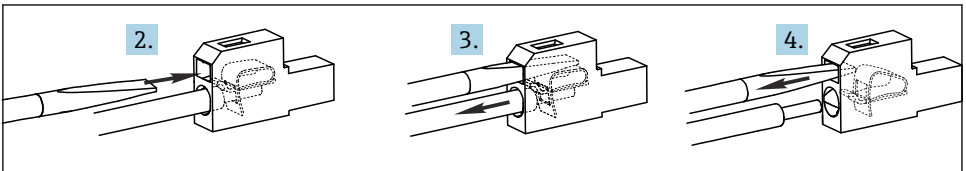




A0049008

### 3 Verdrahtung lösen

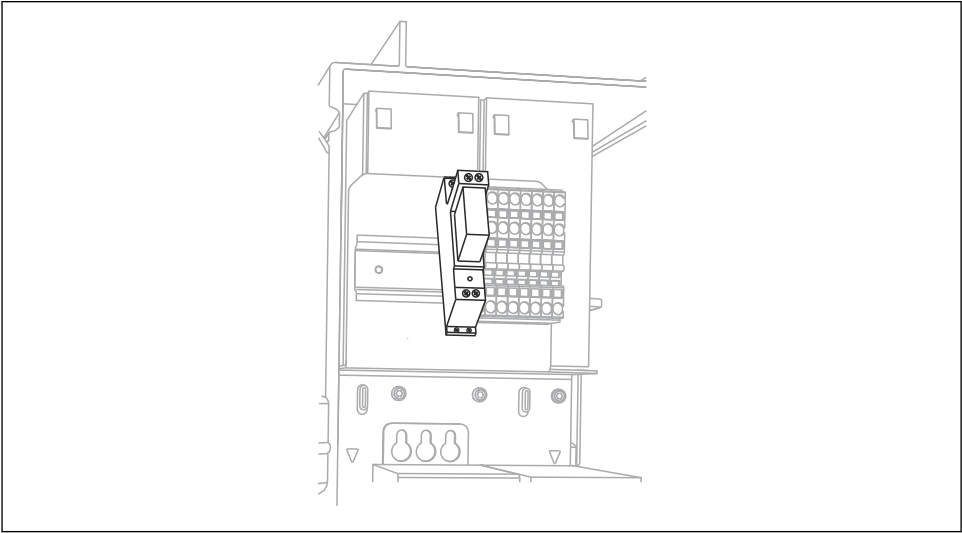
- 1 Klemmenblock hinten
  - 2 Klemmenblock vorne (Steuermodul FMSY1)
- BN Kabel braun  
RD Kabel rot  
BU Kabel blau



A0049115

3. Kabelende aus der Klemmenöffnung (runde Öffnung) ziehen.
4. Schraubendreher herausziehen.
5. Lose Kabel des vorhandenen Alarmrelais entlang der rechten Innenwand des Dosier-  
raums nach hinten führen.
6. Vorhandenes Alarmrelais von der Hutschiene entfernen. Hierzu das Alarmrelais nach  
vorne von der unteren Kante der Hutschiene ziehen und nach oben von der oberen  
Kante der Hutschiene abnehmen.

7. Neues Alarmrelais an der Hutschiene befestigen. Hierzu das neue Alarmrelais in die obere Kante der Hutschiene einhängen, danach das Alarmrelais komplett gegen die Hutschiene drücken bis es einrastet.

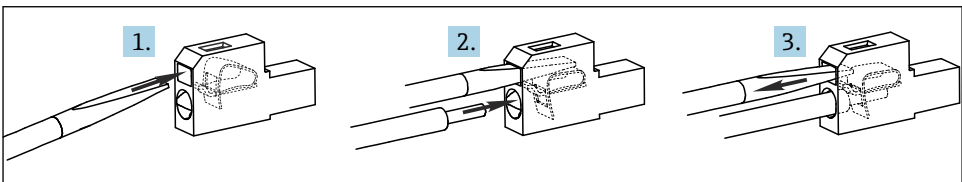


A0049005

8. Lose Kabel des neuen Alarmrelais entlang der rechten Innenwand des Dosierraums nach vorne führen.

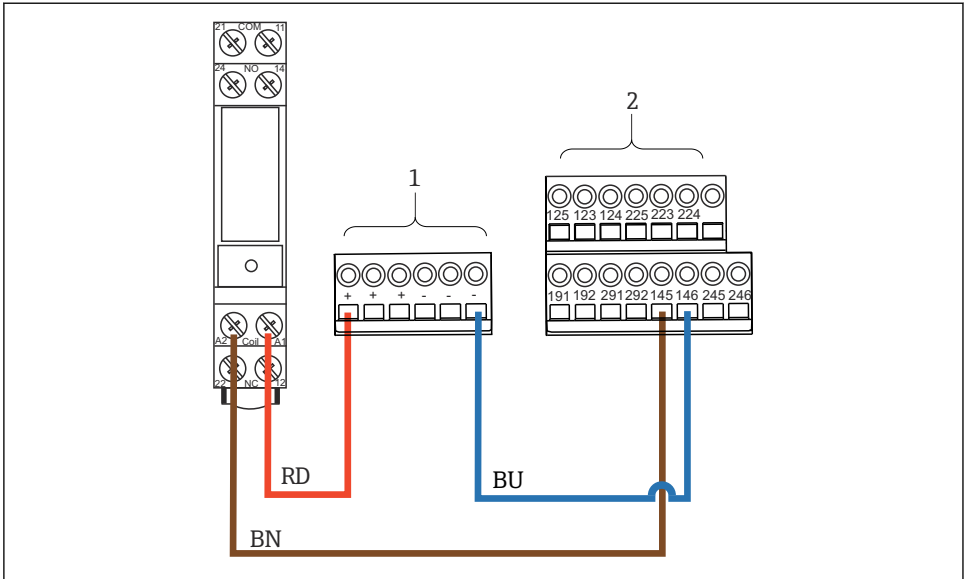
### Verdrahtung durchführen

1. Einen geeigneten Schraubendreher bis zum Anschlag in die Öffnung der Klemmenfeder (rechteckige Öffnung) stecken.



A0049007

2. Konfektioniertes Kabelende in die Klemmenöffnung (runde Öffnung) stecken.  
 3. Schraubendreher herausziehen und festen Sitz des Kabels in der Klemme prüfen.



A0049008

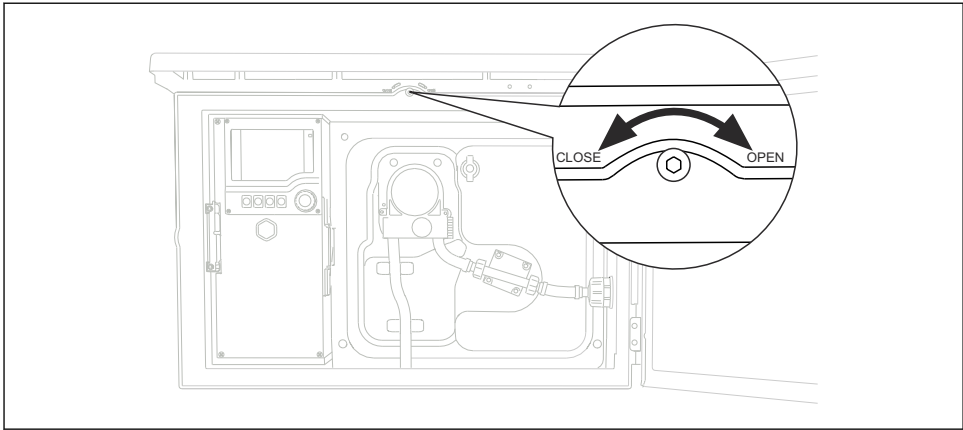
#### 4 Verdrahtung durchführen

- 1 Klemmenblock hinten
- 2 Klemmenblock vorne (Steuermodul FMSY1)
- BN Kabel braun
- RD Kabel rot
- BU Kabel blau

4. Netzabdeckung aufsetzen und Netzabdeckung mit einem Innensechskantschlüssel einschrauben.
5. Controller-Gehäuse aufsetzen und Schrauben (6 Stück) mit einem Kreuzschlitz-Schraubendreher einschrauben und festziehen.

#### Rückwand des Dosierraums einsetzen

1. Rückwand von unten in die Halterung schieben und dann die Metalllaschen in die dafür vorgesehenen Schlitzte führen.
2. Schraube oberhalb des Dosierraums mit einem Innensechskantschlüssel befestigen, um die Rückwand des Dosierraums zu befestigen.



A0048978

3. Dosierraumtür schließen.
4. Probennehmer wieder an die Netzspannung anschließen und Probenahmeprogramm starten.
5. Funktionstest mit dem Probennehmer durchführen.

## 9 Entsorgung

- ▶ Lokale Vorschriften beachten!









71568544

[www.addresses.endress.com](http://www.addresses.endress.com)

---