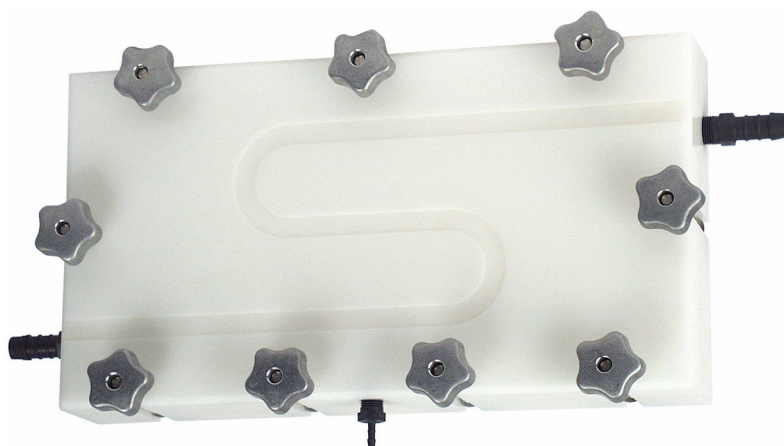


Inbedrijfstellingsvoorschrift **Stamoclean CAT411**

Dwarsstroomfilter voor waterige monsters uit
drukleidingen







Inhoudsopgave








1	Over dit document	4
1.1	Waarschuwingen	4
1.2	Symbolen	4
2	Fundamentele veiligheidsinstructies	5
2.1	Voorwaarden voor het personeel	5
2.2	Bedoeld gebruik	5
2.3	Arbeidsveiligheid	6
2.4	Bedrijfsveiligheid	6
2.5	Productveiligheid	7
3	Productbeschrijving	8
3.1	Meetsysteem	8
4	Goederenontvangst en productidentificatie	9
4.1	Goederenontvangst	9
4.2	Productidentificatie	9
4.3	Leveringsomvang	10
5	Montage	11
5.1	Montagevoorwaarden	11
5.2	Montage van het monstervoorbereidingssysteem	11
5.3	Controles voor de montage	13
6	Onderhoud	14
6.1	Reiniging	14
6.2	Vervangen van de afdichtingen	15
7	Reparatie	16
7.1	Algemene informatie	16
7.2	Reservedelen	16
7.3	Retour zenden	16
7.4	Afvoeren	16
8	Technische gegevens	17
8.1	Proces	17
8.2	Mechanische constructie	17
	Trefwoordenregister	18

1 Over dit document

1.1 Waarschuwingen

Informatiestructuur	Betekenis
 GEVAAR Oorzaak (/gevolgen) Indien nodig, de gevolgen indien niet aangehouden (indien van toepassing) ► Corrigerende maatregel	Dit symbool wijst op een gevaarlijke situatie. Wanneer deze gevaarlijk situatie niet wordt vermeden zal ernstig of dodelijk lichamelijk letsel ontstaan.
 WAARSCHUWING Oorzaak (/gevolgen) Indien nodig, de gevolgen indien niet aangehouden (indien van toepassing) ► Corrigerende maatregel	Dit symbool wijst op een gevaarlijke situatie. Wanneer deze gevaarlijk situatie niet wordt vermeden kan ernstig of dodelijk lichamelijk letsel ontstaan.
 VOORZICHTIG Oorzaak (/gevolgen) Indien nodig, de gevolgen indien niet aangehouden (indien van toepassing) ► Corrigerende maatregel	Dit symbool wijst op een gevaarlijke situatie. Wanneer deze situatie niet wordt vermeden, kan licht of middelzwaar letsel ontstaan.
 LET OP Oorzaak/situatie Indien nodig, de gevolgen indien niet aangehouden (indien van toepassing) ► Actie/opmerking	Dit symbool wijst op situaties die materiële schade kunnen veroorzaken.


1.2 Symbolen

	Aanvullende informatie, tips
	Toegestaan of aanbevolen
	Niet toegestaan of aanbevolen
	Verwijzing naar instrumentdocumentatie
	Verwijzing naar pagina
	Verwijzing naar afbeelding
	Resultaat van de handelingsstap

2 Fundamentele veiligheidsinstructies

2.1 Voorwaarden voor het personeel

- Installatie, inbedrijfname, bediening en onderhoud van het meetsysteem mogen alleen worden uitgevoerd door speciaal opgeleid technisch personeel.
- Het technisch personeel moet door de exploitant van de installatie zijn geautoriseerd voor het uitvoeren van de specifieke taken.
- De elektrische aansluiting mag alleen worden uitgevoerd door een elektrotechnicus.
- Het technisch personeel moet deze beknopte handleiding hebben gelezen en begrepen en de instructies daarin opgenomen opvolgen.
- Storingen aan het meetpunt mogen alleen worden opgelost door geautoriseerd en speciaal opgeleid personeel.

 Reparaties, welke niet zijn beschreven in de meegeleverde bedieningsinstructies mogen alleen worden uitgevoerd bij de fabrikant of door haar serviceorganisatie.

2.2 Bedoeld gebruik

Het CAT411 microfilter is een speciaal dwarsstroomfilter voor het bemonsteren uit drukleidingen met als doel een continue online-bewaking.

Een zelfreinigend effect resulteert door de doorstroming van het medium door het filter.

Toepassing

- Afvalwaterzuiveringsinstallatie
 - Geactiveerd retourslib met tot max. 4 g/l (4000 ppm) droge stof
 - Overtollig slib tot max. 4 g/l (4000 ppm) droge stof
 - Secundair bezinkbekken
- Industrie
 - Druk op filter 0,2 tot 1 bar (3 tot 15 psi)
 - Monsternamen in de bypass bij hogere drukken

Gebruik van het instrument voor een ander doel dan hier beschreven, veroorzaakt gevaar voor de veiligheid van mensen en voor het gehele meetsysteem en is daarom verboden. De fabrikant is niet aansprakelijk voor schade veroorzaakt door verkeerd gebruik of gebruik niet conform de bedoeling.

2.2.1 Werkingsprincipe

Een monsterflow van 0,8 tot 1,8 m³/h (3,5 tot 8 gal/min) wordt permanent in stand gehouden door het microfilter via een drukleiding. Een deel van het monster passeert het filtermembraan en wordt vervolgens naar het meetinstrument gebracht als filtraat.

Het principe van de dwarsstroomfiltratie wordt voor het bemonsteren gebruikt. Het PTFE-filtermembraan separeert deeltjes > 0,45 µm uit het filtraat. Deze deeltjes verzamelen zich voor het filtermembraan en worden weggespoeld met de monsterflow.

Het medium wordt via een meanderend kanaal door het filterelement geleid. Op deze manier wordt een consistent hoge flowsnelheid gerealiseerd. Dit resulteert in het zelfreinigende effect. Mechanische eenheden om een flow aan het filteroppervlak te genereren zijn daarom niet nodig.

2.3 Arbeidsveiligheid

Als gebruiker bent u verantwoordelijk voor het aanhouden van de volgende veiligheidsvoorwaarden:

- Installatierichtlijnen
- Lokale normen en regelgeving
- Regelgeving betreffende explosiebeveiliging

2.4 Bedrijfsveiligheid

Voor de inbedrijfname van het complete meetsysteem:

1. Controleer of alle aansluitingen correct zijn uitgevoerd.
2. Waarborg dat de elektrische kabels en slangaansluitingen niet zijn beschadigd.
3. Gebruik geen beschadigde producten en beveilig deze tegen onbedoelde inbedrijfname.
4. Label beschadigde producten als zijnde defect.

Tijdens bedrijf:

- ▶ Indien fouten niet kunnen worden opgelost:
Producten moeten buiten bedrijf worden gesteld en worden beveiligd tegen onbedoelde inbedrijfname.

2.5 Productveiligheid

2.5.1 State-of-the-art technologie

Het product is ontworpen om te voldoen aan de meest recente veiligheidsvoorschriften, is getest en heeft de fabriek verlaten in een bedrijfsveilige toestand. De relevante regelgeving en internationale normen zijn aangehouden.

Instrumenten aangesloten op het doorstroomfilter moeten voldoen aan de geldende veiligheidsnormen.

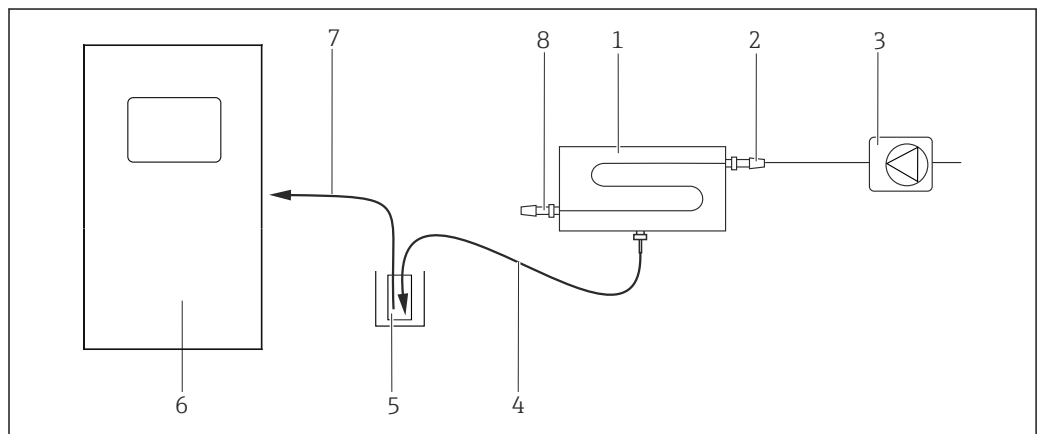
3 Productbeschrijving

3.1 Meetsysteem

Een compleet monsterbehandelingsysteem bestaat uit:

- Stamoclean CAT411 microfilter
- Verzamelreservoir
- Analyzer

Een sensor met een doorstroomarmatuur kan als optie worden geïntegreerd in het meetsysteem.



A0031554

1 Compleet meetsysteem

1 CAT411

2 Inlaat

3 Monsterpomp of drukleiding

4 Filtraatleiding

5 Verzamelreservoir (optie)

6 Analyzer

7 Aanzuigleiding analyzer

8 Vrije uitlaat

4 Goederenontvangst en productidentificatie

4.1 Goederenontvangst

1. Controleer of de verpakking niet is beschadigd.
 - ↳ Informeer de leverancier in geval van beschadiging van de verpakking. Bewaar de beschadigde verpakking tot de zaak is opgelost.
2. Controleer of de inhoud niet is beschadigd.
 - ↳ Informeer de leverancier in geval van beschadiging van de levering. Bewaar de beschadigde goederen tot de zaak is opgelost.
3. Controleer of de levering compleet is en er niets ontbreekt.
 - ↳ Vergelijk de pakbon met uw bestelling.
4. Verpak het product voor opslag en transport zodanig, dat het is beschermd tegen stoten en vocht.
 - ↳ De originele verpakking biedt de beste bescherming. Waarborg dat een de toegestane omgevingscondities wordt voldaan.

Wanneer u vragen heeft, neem dan contact op met uw verkoopvertegenwoordiging.

4.2 Productidentificatie

4.2.1 Typeplaat

De typeplaat bevat de volgende informatie over het instrument:

- Identificatie fabrikant
 - Bestelcode
 - Serienummer
 - Voedingsspanning
 - Beschermingsklasse
 - Omgevings- en procesomstandigheden
- ▶ Vergelijk de informatie op de typeplaat met de bestelling.

4.2.2 Productidentificatie

Productpagina

www.endress.com/cat411

Betekenis van de bestelcode

De bestelcode en het serienummer van uw product zijn vermeld op de volgende locaties:

- Op de typeplaat
- Op de pakbon

Bevat informatie over het product

1. Ga naar www.endress.com.
2. Pagina zoeken (vergroetglassymbool): voer geldig serienummer in.
3. Zoeken (vergroetglas).
 - ↳ De productstructuur wordt in een popup-venster getoond.
4. Klik op het productoverzicht.
 - ↳ Een nieuw venster wordt geopend. Hier vindt u informatie over uw instrument, inclusief de productdocumentatie.

4.3 Leveringsomvang

De leveringsomvang omvat:

- 1 Filterhouder
- 2 Perbunan afdichtingen
- 1 bedieningshandleiding

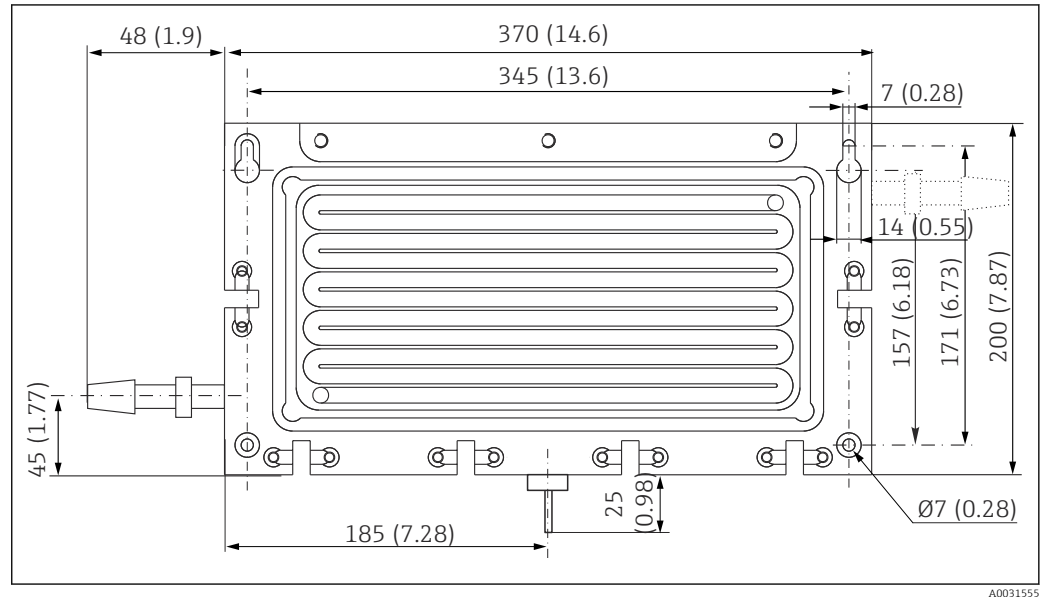


Het materiaal voor het bevestigen van de filterhouder op de wand wordt niet meegeleverd en moet door de klant worden voorzien.

- ▶ Indien u vragen heeft:
neem contact op met uw leverancier of lokale vertegenwoordiging.

5 Montage

5.1 Montagevoorwaarden



2 Afmetingen

Filtermembraan

L x B: 300 x 135 mm (11.8 x 5.31")

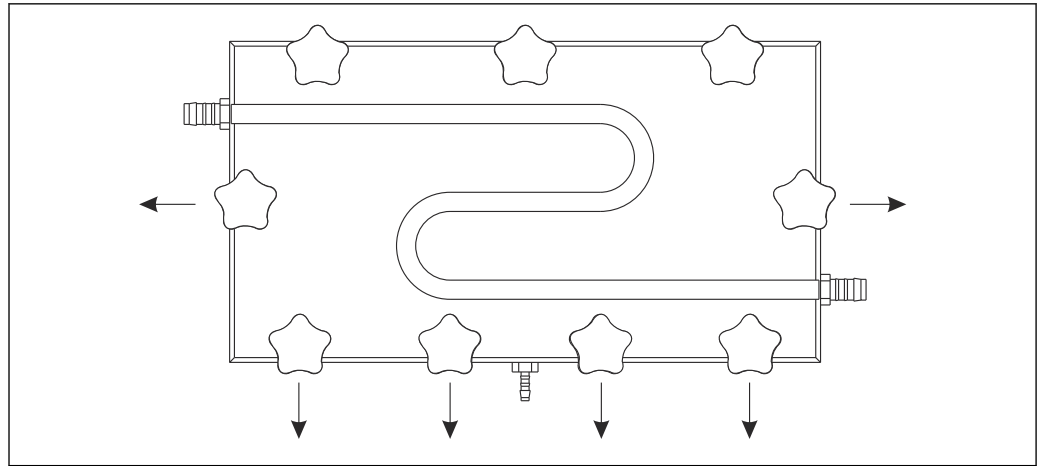
5.2 Montage van het monstervoorbereidingsysteem

5.2.1 Wandmontage

i U heeft een slagboormachine nodig met een 6 mm boor. Wandpluggen en schroeven worden niet meegeleverd en moeten door de klant worden voorzien.

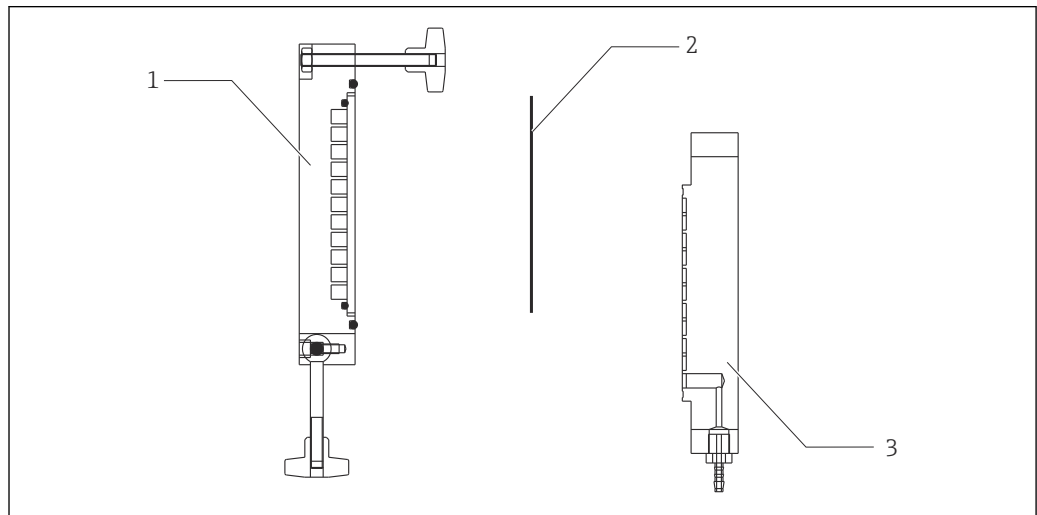
Bevestigen van de filterhouder

1. Boor vier gaten in de wand, elk met een diameter 6 mm. Zie de afbeelding in het hoofdstuk "Montagevoorwaarden" voor de afstand tussen de boorgaten.
2. Om het bovendeel van de filterhouder te verwijderen:
Maak alle sterknoppen iets los.
3. Plaats de knoppen aan de zijkant en onderkant opzij → 11.
4. Verwijder het bovendeel (→ 11 pos. 3) van de resterende schroefkoppelingen en plaats dit opzij.
5. Zet het bodemdeel (pos. 1) van de houder op de wand vast met passende schroeven.



A0031568

3 Maak de instelschroeven los



A0031570

4 Constructie

- 1 Onderste deel
2 Filtermembraan
3 Bovendeel

5.2.2 Plaatsen van het filtermembraan

i Er zijn twee filtermembranen meegeleverd. U heeft slechts één membraan nodig voor correct bedrijf. De andere is een reservemembraan.

Activeren van het filtermembraan

1. Haal het filtermembraan uit de verpakking.
2. **⚠ VOORZICHTIG**

Isopropanol

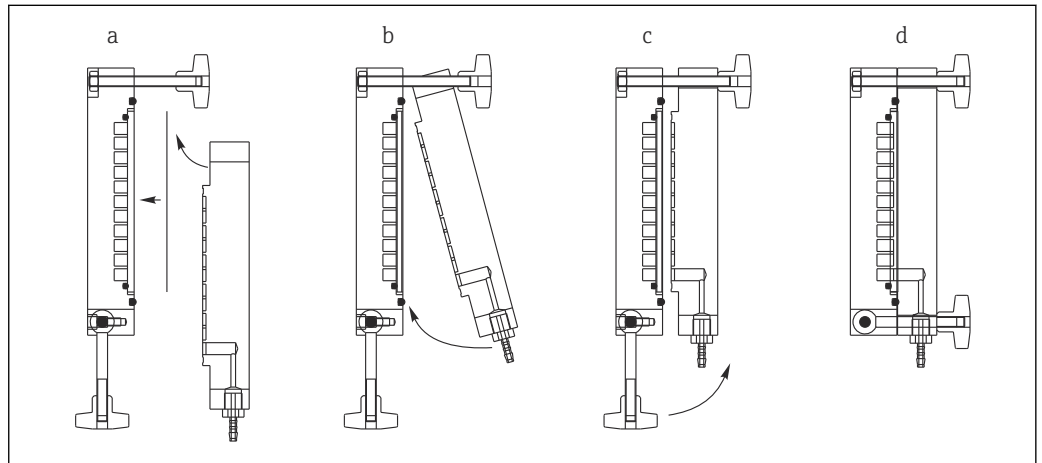
Veroorzaakt ernstige irritatie aan de ogen! Kan slaperigheid en duizeligheid veroorzaken! Vloeistof en damp zijn uiterst ontvlambaar!

- ▶ Draag veiligheidshandschoenen, een veiligheidsbril of een gelaatsscherm.
- ▶ Vermijd contact met de ogen.
- ▶ Houd op afstand van hitte, warme oppervlakken, vonken, open vuur en andere ontstekingsbronnen.
- ▶ Houd alle instructies aan uit het veiligheidspecificatieblad van de fabrikant.

Bevochtig de gladde zijde van het membraan (mediumzijde) met 50% isopropanoloplossing.

Plaatsen van het filtermembraan

1. Plaats het filtermembraan in het onderste deel van de filterhouder die nog steeds open staat na de wandmontage. De gladde zijde van het filtermembraan moet naar beneden wijzen (richting het onderste deel = mediumzijde).
2. Plaats het bovendeel van de filterhouder weer.
3. Plaats de sterknoppen weer omhoog.
4. Zet de sterknoppen handvast.



5 Plaatsen van het filtermembraan

A0031569

5.2.3 Aansluiten van de toevoerleidingen

1. Sluit de monsternamleiding (binnendiameter 14 mm) aan op de inlaat van het microfilter (op de bovenkant van de filterhouder).
2. Laat de uitlaat (binnendiameter 14 mm) open.
3. Schroef de slangnippel voor de filtraatflow in het schroefdraad op de onderkant van de filterhouder.
4. Sluit de filtraatleiding aan (binnendiameter 4 mm).
5. Sluit het andere uiteinde van de filtraatleiding aan op de inlaat van het verzamelreservoir van de analyzer.

5.3 Controles voor de montage

1. Controleer na de installatie het monstervoorbereidingsysteem en de slangen op schade.
2. Controleer alle aansluitingen op goede bevestiging en lekkage.
3. Waarborg, dat de slang niet zonder kracht kan worden verwijderd.

6 Onderhoud

6.1 Reiniging

U kunt het microfilter reinigen wanneer het is gesloten (voorafgaande reiniging) of open. Reinig het oppervlak van het filtermembraan met een zoutzuur- of natriumhypochloriet-oplossing.

WAARSCHUWING

Extreem bijtende chemicaliën

Chemicaliën kunnen dodelijk of ernstig lichamelijk letsel veroorzaken!

- ▶ Gebruik nooit zoutzuur en natriumhypochloriet samen (in een mengsel) omdat daarbij giftig chloorgas wordt gevormd!
- ▶ Gebruik indien nodig het zoutzuur en de natriumhypochloriet in afzonderlijke reinigingsstappen. Spoel in dat geval grondig met water tussen de reinigingsstappen voordat u het tweede reinigingsmiddel gebruikt.
- ▶ Draag bij het werken met zoutzuur of natriumhypochloriet altijd veiligheidshandschoenen en een veiligheidsbril!
- ▶ Voer de reinigingsvloeistoffen af conform de voorschriften.

6.1.1 Reiniging bij gesloten filterhouder

 Reiniging bij gesloten filterhouder omvat alleen de voorafgaande reiniging. Voor het uitvoeren van een intensieve reiniging moet de filterhouder worden geopend, zie het hoofdstuk "Reinigen bij geopende filterhouder".

1. Ontkoppel de monstertoevoer en de filtraatleiding naar het verzamelreservoir en maak deze leeg.
2. Vul het microfilter handmatig met reinigingsmiddel of met behulp van een automatische reinigingseenheid. Laat dit circa 20 minuten inwerken.
3. Spoel deze daarna af met ruime hoeveelheden water.
4. Sluit de monstertoevoer en de filtraatleiding naar het verzamelreservoir weer aan.

6.1.2 Reiniging bij open filterhouder

1. Ontkoppel de monstertoevoer en de filtraatleiding naar het verzamelreservoir en maak deze leeg.
2. Open de filterhouder via de sterknoppen en verwijder het bovenste deel en het filtermembraan. Zorg ervoor dat het bovendeel niet in aanraking komt met ongefilterd medium.
3. Verwijder vervuiling en opgehoopt materiaal in het onderste deel (mediumzijde).
4. Verwijder afzettingen aan de filtraatzijde (bovenste deel).
5. **LET OP**
Onvoorzichtigheid
Risico voor beschadiging van het filtermembraan!
 - ▶ Beschadig de filtratielaag van het filtermembraan niet.
 - ▶ Gebruik **geen** harde of puntige voorwerpen zoals een mes of schroevendraaier om het membraan te reinigen.

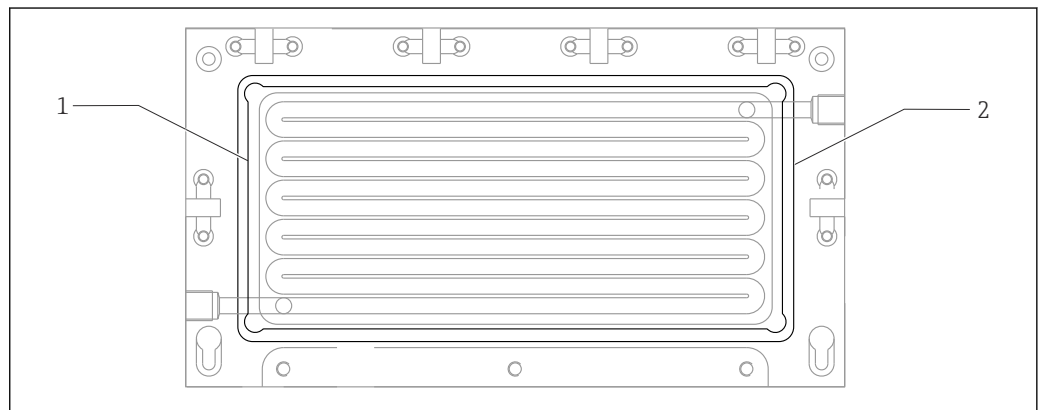
Reinig het filtermembraan of vervang deze, indien nodig.

6. Sluit de monstertoevoer en de filtraatleiding naar het verzamelreservoir weer aan.

6.2 Vervangen van de afdichtingen

Indien u constateert dat de afdichtingen zijn beschadigd wanneer u de filterhouder opent, moet u deze afdichtingen vervangen:

1. Verwijder de beschadigde afdichting uit de groef in het onderste deel van de filterhouder (→  15).
2. **Afdichting voor filtraatcompartiment:** plaats de filtraatafdichting (pos. 2, dun rond koord, Ø 4 mm) in de groef zodanig dat beide uiteinden vlak tegen elkaar liggen.
3. **Afdichting voor bovenste/onderste deel:** plaats de afdichting voor het bovenste/onderste deel (pos. 1, dik rond koord, Ø 5 mm) in de buitenste groef.
4. Zet de filterhouder weer in elkaar samen met het filtermembraan en zet de sterknoppen in diagonale volgorde weer vast.



A0031571

6 Afdichtingen

- 1 Afdichting voor bovenste/onderste deel
- 2 Afdichting voor filtraatcompartiment

7 Reparatie

7.1 Algemene informatie

Her reparatie- en ombouwconcept voorziet in het volgende:

- Het product heeft een modulaire constructie
- Reservedelen zijn gegroepeerd in sets met de bijbehorende instructies
- Gebruik alleen originele reservedelen van de fabrikant
- Reparaties worden uitgevoerd door de service-afdeling van de fabrikant of door opgeleide gebruikers
- Gecertificeerde instrumenten kunnen alleen worden gemodificeerd naar andere gecertificeerde instrumentuitvoeringen door de service-afdeling van de fabrikant of op de fabriek
- Houd alle geldende normen, federale/nationale regelgeving, Ex-documentatie (XA) en certificaten aan

1. Voer de reparatie uit conform de instructies.
2. Documenteer de reparatie en ombouw en voer dit in het Life Cycle Management tool in (W@M).

7.2 Reservedelen

Reserve-onderdelen die momenteel leverbaar zijn voor het instrument zijn te vinden op de website:

www.endress.com/device-viewer

- ▶ Vermeld het serienummer van het instrument bij de bestelling van reserve-onderdelen.

7.3 Retour zenden

Het product moet worden retour gezonden indien reparaties of een fabriekskalibratie nodig zijn of wanneer het verkeerde product is besteld of geleverd. als ISO-gecertificeerde onderneming en vanwege wettelijke regelgeving, moet Endress+Hauser bepaalde procedures volgen bij het omgaan met geretourneerde producten welke in aanraking zijn geweest met medium.

Voor het waarborgen van een snelle, veilige en professionele retourzending van het instrument:

- ▶ Zie de website www.endress.com/support/return-material voor informatie over de procedure en de voorwaarden voor het retourneren van instrumenten.

7.4 Afvoeren

- ▶ Houd de lokale voorschriften aan.

8 Technische gegevens

8.1 Proces

8.1.1 Mediumtemperatuur

5 tot 50 °C (41 tot 122 °F)

8.1.2 Procesdruk

0,2 tot 1 bar (3 tot 15 psi)

8.1.3 Doorstroomsnelheid

2,5 tot 5,5 m/s (8 tot 18 ft/s)

8.1.4 Inlaatvolume

0,8 tot 1,8 m³/h (3.5 tot 8 gal/min)

8.2 Mechanische constructie

8.2.1 Afmetingen

→  11

8.2.2 Gewicht

Circa 3 kg (6.6 lbs)

8.2.3 Materialen

Behuizing	POM
Bevestigingsschroeven	Roestvast staal
Afdichtingen	Perbunan
Filtermembraan	PTFE

8.2.4 Kanaaldoorsnede

9 x 10 mm (0.35 x 0.39")

8.2.5 Mesch filtermembraan

0,45 µm

8.2.6 Aansluitingen

Inlaat en uitlaat: Slangnippel voor slangbinnendiameter ID 14 mm (0.55")
Filtraatuitlaat: Slangnippel voor slangbinnendiameter ID 4 mm (0.16")

Trefwoordenregister

A

Afvoeren	16
Arbeidsveiligheid	6

B

Bedoeld gebruik	5
Bedrijfsveiligheid	6

G

Gebruik	
Bedoeld	5
Goederenontvangst	9

L

Leveringsomvang	10
---------------------------	----

P

Productidentificatie	9
Productveiligheid	7

R

Reparatie	16
Reservedelen	16
Retour zenden	16

S

State-of-the-art technologie	7
Symbolen	4

T

Technische personeel	5
Typeplaat	9

V

Veiligheid	
Arbeidsveiligheid	6
Bediening	6
Product	7
Veiligheidsinstructies	5
Voorwaarden voor het personeel	5

W

Waarschuwingen	4
--------------------------	---



www.addresses.endress.com
