

Kurzanleitung Prosonic M FMU42 HART

Ultraschallmesstechnik



Diese Anleitung ist eine Kurzanleitung, sie ersetzt nicht die zugehörige Betriebsanleitung.

Ausführliche Informationen zu dem Gerät entnehmen Sie der Betriebsanleitung und den weiteren Dokumentationen:

Für alle Geräteausführungen verfügbar über:

- Internet: www.endress.com/deviceviewer
- Smartphone/Tablet: *Endress+Hauser Operations App*

1 Zugehörige Dokumente



A0023555

2 Hinweise zum Dokument

2.1 Symbole

2.1.1 Warnhinweissymbole



Dieser Hinweis macht auf eine gefährliche Situation aufmerksam, die, wenn sie nicht vermieden wird, zu Tod oder schwerer Körperverletzung führen wird.



Dieser Hinweis macht auf eine gefährliche Situation aufmerksam, die, wenn sie nicht vermieden wird, zu Tod oder schwerer Körperverletzung führen kann.

VORSICHT

Dieser Hinweis macht auf eine gefährliche Situation aufmerksam, die, wenn sie nicht vermieden wird, zu leichter oder mittelschwerer Körperverletzung führen kann.

HINWEIS

Dieser Hinweis enthält Informationen zu Vorgehensweisen und weiterführenden Sachverhalten, die keine Körperverletzung nach sich ziehen.

2.1.2 Elektrische Symbole

 Erdanschluss

Geerdete Klemme, die über ein Erdungssystem geerdet ist.

 Schutzterde (PE Protective earth)


Erdungsklemmen, die geerdet sein müssen, bevor andere Anschlüsse hergestellt werden dürfen. Die Erdungsklemmen befinden sich innen und außen am Gerät.



Temperaturbeständigkeit der Anschlusskabel

Mindestwert für die Temperaturbeständigkeit der Anschlusskabel

2.1.3 Symbole für Informationstypen und Grafiken

 Erlaubt

Abläufe, Prozesse oder Handlungen, die erlaubt sind.

 Verboten

Abläufe, Prozesse oder Handlungen, die verboten sind.



Tipp

Kennzeichnet zusätzliche Informationen.

 Verweis auf Dokumentation

 1., 2., 3. Handlungsschritte

 Ergebnis eines Handlungsschritts

1, 2, 3 ... Positionsnummern

3 Grundlegende Sicherheitshinweise

3.1 Anforderungen an das Personal

Das Personal muss für seine Tätigkeiten, wie z. B. Inbetriebnahme oder Wartung, folgende Bedingungen erfüllen:

- ▶ Ausgebildetes Fachpersonal verfügt über Qualifikation, die der Funktion und Tätigkeit entspricht.

- ▶ Vom Anlagenbetreiber autorisiert sein.
- ▶ Mit nationalen Vorschriften vertraut sein.
- ▶ Anweisungen in Anleitung und Zusatzdokumentation lesen und verstehen.
- ▶ Anweisungen und Rahmenbedingungen befolgen.

3.2 Bestimmungsgemäße Verwendung

Kompaktes Messgerät für die kontinuierliche, berührungslose Füllstandsmessung. Der Messbereich beträgt bis zu 10 m (33 ft) für Flüssigkeiten und bis zu 5 m (16 ft) für Schüttgüter. Mit der Linearisierungsfunktion können Durchflussmessungen an offenen Gerinnen und Messwehren durchgeführt werden.

3.3 Arbeitssicherheit

Bei Arbeiten am und mit dem Gerät:

- ▶ Erforderliche Schutzausrüstung gemäß nationaler Vorschriften tragen.

3.4 Betriebssicherheit

Verletzungsgefahr!

- ▶ Gerät nur in technisch einwandfreiem und betriebssicherem Zustand betreiben.
- ▶ Betreiber ist für den störungsfreien Betrieb des Geräts verantwortlich.

Umbauten am Gerät

Eigenmächtige Umbauten am Gerät sind nicht zulässig und können zu unvorhersehbaren Gefahren führen.

- ▶ Wenn Umbauten trotzdem erforderlich sind: Rücksprache mit Endress+Hauser halten.

Reparatur

Um die Betriebssicherheit weiterhin zu gewährleisten:

- ▶ Nur ausdrücklich erlaubte Reparaturen am Gerät ausführen.
- ▶ Nationale Vorschriften bezüglich Reparatur eines elektrischen Geräts beachten.
- ▶ Nur Original-Ersatzteile und Zubehör von Endress+Hauser verwenden.

3.5 Produktsicherheit

Dieses Gerät ist nach aktuellem Stand der Technik und guter Ingenieurspraxis betriebssicher gebaut und geprüft. Das Gerät hat das Werk in sicherheitstechnisch einwandfreiem Zustand verlassen.

3.5.1 CE-Zeichen

Das Gerät erfüllt die gesetzlichen Anforderungen der anwendbaren EU-Richtlinien. Diese sind zusammen mit den angewandten Normen in der entsprechenden EU-Konformitätserklärung aufgeführt. Endress+Hauser bestätigt die erfolgreiche Prüfung des Geräts mit der Anbringung des CE-Zeichens.

3.5.2 EAC-Konformität

Das Gerät erfüllt die gesetzlichen Anforderungen der anwendbaren EAC-Richtlinien. Diese sind zusammen mit den angewandten Normen in der entsprechenden EAC-Konformitätserklärung aufgeführt. Endress+Hauser bestätigt die erfolgreiche Prüfung des Geräts mit der Anbringung des EAC-Zeichens.

4 Warenannahme und Produktidentifizierung

4.1 Warenannahme

Bei Warenannahme prüfen:

- Bestellcode auf Lieferschein und auf Produktaufkleber identisch?
- Ware unbeschädigt?
- Entsprechen Typenschilddaten den Bestellangaben auf dem Lieferschein?
- Falls erforderlich (siehe Typenschild): Sind die Sicherheitshinweise vorhanden, z. B. XA?



Wenn eine dieser Bedingungen nicht zutrifft, an Vertriebszentrale wenden.

4.2 Produktidentifizierung

Folgende Möglichkeiten stehen zur Identifizierung des Geräts zur Verfügung:

- Typenschildangaben
- Erweiterter Bestellcode (Extended order code) mit Aufschlüsselung der Gerätemerkmale auf dem Lieferschein
- ▶ Seriennummer von Typenschildern in *W@M Device Viewer* eingeben (www.endress.com/deviceviewer)
 - ↳ Alle Angaben zum Gerät und zum Umfang der zugehörigen Technischen Dokumentation werden angezeigt.
- ▶ Seriennummer vom Typenschild in die *Endress+Hauser Operations App* eingeben oder per Kamera den 2-D-Matrixcode auf dem Typenschild einscannen.
 - ↳ Alle Angaben zum Gerät und zum Umfang der zugehörigen Technischen Dokumentation werden angezeigt.

4.3 Herstelleradresse

Endress+Hauser SE+Co. KG
Hauptstraße 1
79689 Maulburg, Deutschland
Herstellungsort: Siehe Typenschild.

4.4 Lagerung und Transport

- Messgerät stoßsicher verpacken.
Die Originalverpackung bietet optimalen Schutz
- Zulässige Lagerungstemperatur: -40 ... +80 °C (-40 ... 176 °F)

4.4.1 Produkt zur Messstelle transportieren

VORSICHT

Gehäuse oder Flansch kann beschädigt werden.

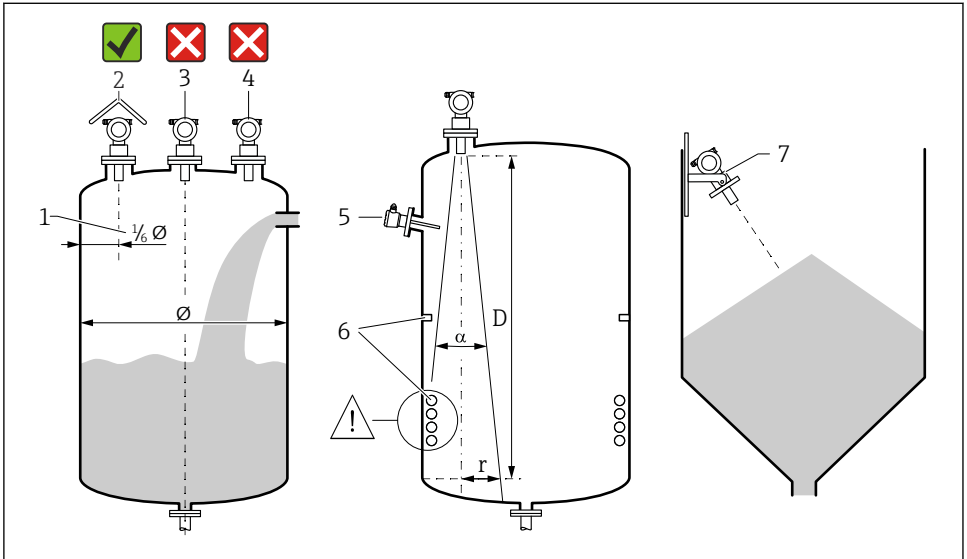
Verletzungsgefahr!

- ▶ Messgerät in Originalverpackung oder am Prozessanschluss zur Messstelle transportieren.
- ▶ Hebezeuge (Gurte, Ösen, etc.) immer am Prozessanschluss befestigen. Dabei auf den Schwerpunkt des Geräts achten und vermeiden, dass es nicht kippt.
- ▶ Sicherheitshinweise zu Transportbedingungen für Geräte über 18 kg (39,6 lb) beachten (IEC 61010).

5 Montage

5.1 Montagebedingungen

5.1.1 Einbaubedingungen für den Sensor für Füllstandmessungen



A0038210

1 Einbaubedingungen

- 1 Abstand zur Behälterwand: $\frac{1}{6}$ des Behälterdurchmessers
- 2 Verwendung einer Wetterschutzhaube; Schutz gegen direkte Sonneneinstrahlung oder Regen
- 3 Sensor nicht in der Mitte des Behälters montieren
- 4 Messungen durch den Befüllstrom hindurch vermeiden
- 5 Grenzschafter oder Temperatursensoren nicht innerhalb des Abstrahlwinkels einbauen
- 6 Symmetrische Einbauten beeinträchtigen die Messung, z. B. Heizschlangen und Strömungsbrecher
- 7 Sensor senkrecht zur Füllgutoberfläche ausrichten

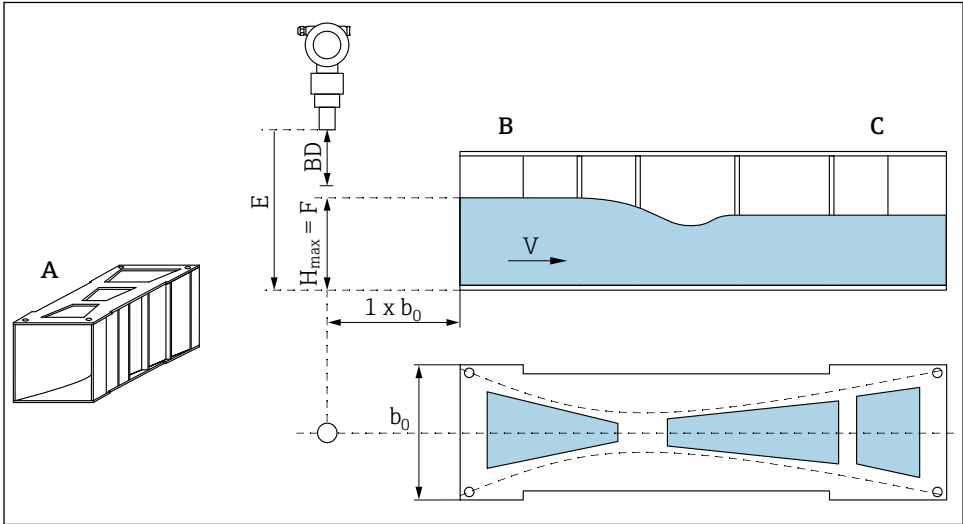
- Nur 1 Gerät pro Behälter montieren: Signale mehrerer Geräte beeinflussen sich gegenseitig
- Detektionsbereich bestimmen, dafür 3-dB-Abstrahlwinkel α verwenden

☰ Weitere Informationen sind in der Betriebsanleitung beschrieben.

5.1.2 Einbaubedingungen für den Sensor für Durchflussmessung

- Messgerät auf der Oberwasserseite unmittelbar über dem maximalen Oberwasserpegel H_{\max} montieren
- Blockdistanz beachten
- Messgerät in der Mitte des Gerinnes oder Wehrs positionieren

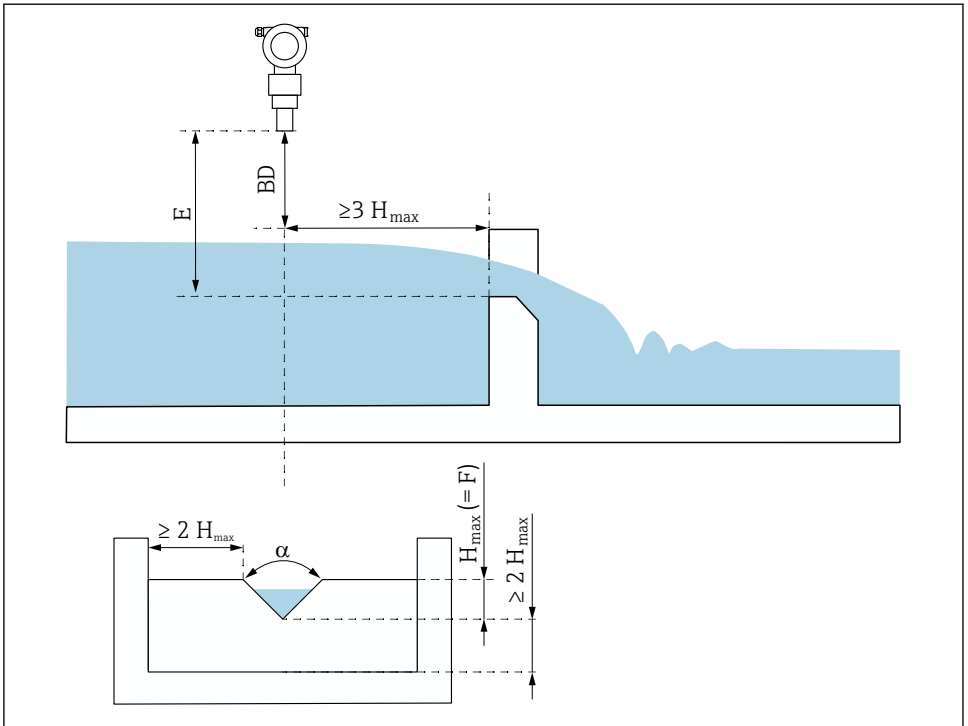
- Sensormembran parallel zur Wasseroberfläche ausrichten
- Montageabstand des jeweiligen Gerinnes oder Wehrs einhalten
- Linearisierungskurve „Durchfluss - Pegel“ („Q/h-Kurve“) über das Bedienprogramm Field-Care oder manuell über das Vor-Ort-Display eingeben



A0038222

2 Khafagi-Venturi-Rinne (Beispiel)

- A Khafagi-Venturi-Rinne
 B Oberwasserseite
 C Unterwasserseite
 BD Blockdistanz des Sensors
 E Abgleich leer (bei Inbetriebnahme eingeben)
 H_{max} Maximaler Oberwasserpegel
 V Durchfluss
 b_0 Breite der Khafagi-Venturi-Rinne



A0038223

3 Dreieckswehr (Beispiel)

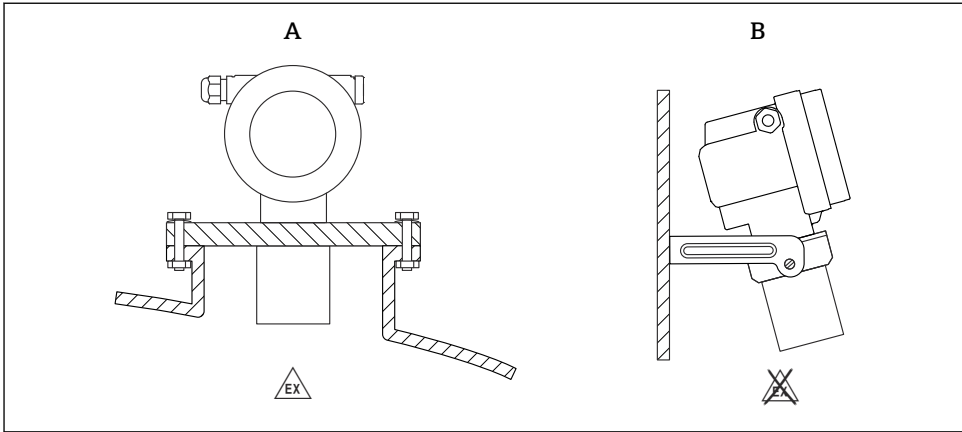
BD Blockdistanz des Sensors

E Abgleich leer (bei Inbetriebnahme eingeben)

F Abgleich voll

H_{max} Maximaler Oberwasserpegel

5.1.3 Montagebeispiele



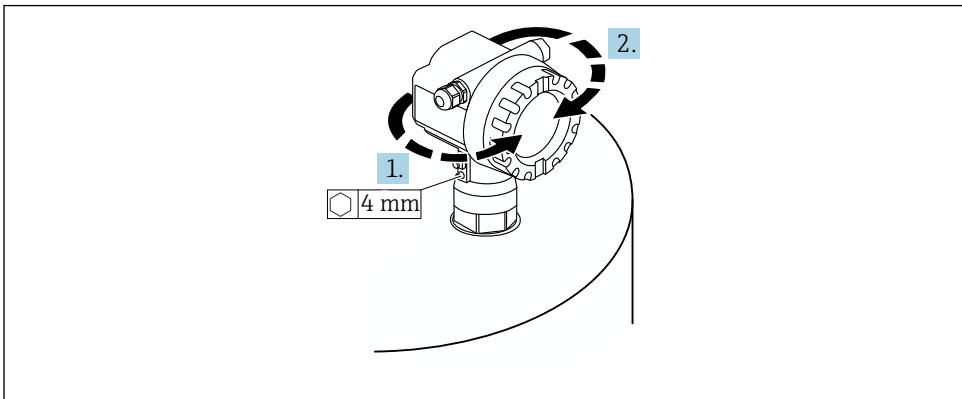
A0038822

4 Montagebeispiele

A Montage mit Universalflansch (z. B. Ex-Bereich, Zone 20)

B Montage mit Montagebügel (Nicht-Ex-Bereich, Zone 20)

5.1.4 Gehäuse drehen



A0037777

5 Gehäuse F12 oder T12 drehen, Beispiel Gehäuse F12

1. Befestigungsschraube lösen.
2. Gehäuse in die entsprechende Richtung drehen, maximal 350°.
3. Befestigungsschraube anziehen, maximales Drehmoment 0,5 Nm (0,36 lbf ft).
4. Befestigungsschraube sichern, Klebstoff für Metall verwenden.

5.2 Messbereich

5.2.1 Sensormerkmale

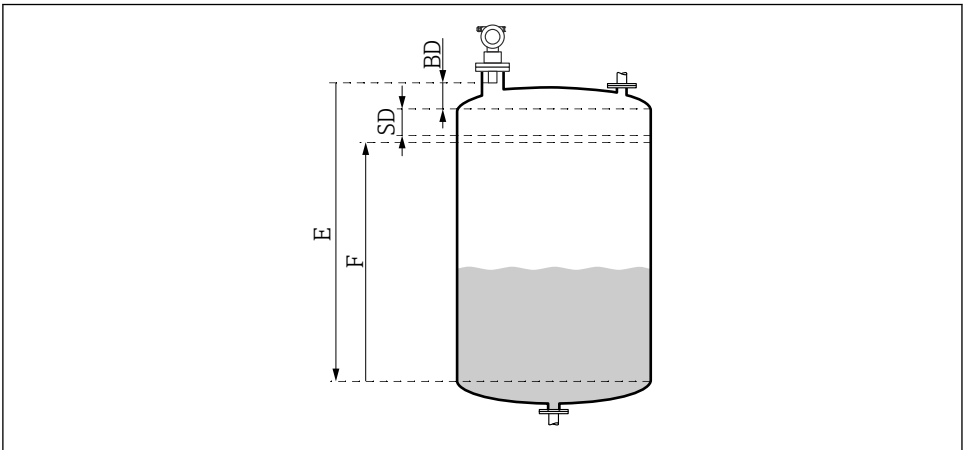
- Abstrahlwinkel (α): 9°
- Blockdistanz (BD): 0,4 m (1,3 ft)
- Maximale Reichweite Flüssigkeiten: 10 m (33 ft)
- Maximale Reichweite Schüttgüter: 5 m (16 ft)

5.2.2 Blockdistanz

HINWEIS

Unterschreiten der Blockdistanz kann zu einer Fehlfunktion des Geräts führen.

- ▶ Messgerät so hoch montieren, dass bei maximaler Befüllung die Blockdistanz nicht erreicht wird.
- ▶ Sicherheitsabstand (SD) festlegen.
- ▶ Wenn der Füllstand innerhalb der Sicherheitsdistanz liegt, löst das Gerät eine Warnung oder einen Alarm aus.
- ▶ Die Messspanne F darf nicht in die Blockdistanz BD hineinreichen. Füllstandechos innerhalb der Blockdistanz können wegen des Ausschwingverhaltens des Sensors nicht ausgewertet werden.



A0038238

6 Parameter für den korrekten Betrieb des Geräts

BD Blockdistanz

SD Sicherheitsabstand

E Leerabgleich

F Messspanne



Wenn die Blockdistanz nicht einzuhalten ist, Rohrstützen verwenden.

Weitere Informationen sind in der Betriebsanleitung und dem Dokument Technische Daten enthalten.

5.2.3 Sicherheitsabstand

Das Gerät löst eine Warnung oder Alarm aus, wenn der Füllstand den Sicherheitsabstand (SD) erreicht. In der Funktion die Größe SD ist **Sicherheitsabst. (015)** frei einstellbar.

In der Funktion **im Sicherh.abst. (016)** definieren, wie das Gerät reagieren muss, wenn der Sicherheitsabstand unterschritten wird.

Auswahl und Bedeutung

■ **Warnung**

Messgerät gibt Fehlermeldung aus, misst aber weiter.

■ **Alarm**

Messgerät gibt Fehlermeldung aus.

Ausgangssignal in der Funktion **Ausg. bei Alarm (011)** zeigt definierten Wert an.

Sobald der Füllstand wieder unter den Sicherheitsabstand sinkt, misst das Gerät weiter.

■ **Selbthalten**

Messgerät reagiert wie bei der Auswahl Alarm.

Der Alarmzustand bleibt auch dann erhalten, wenn der Füllstand wieder unter den Sicherheitsabstand sinkt.

Das Gerät misst erst dann weiter, wenn der Anwender den Alarm mit der Funktion **Reset Selbsthalt (017)** aufhebt.

6 Elektrischer Anschluss

6.1 Anschlussbedingungen

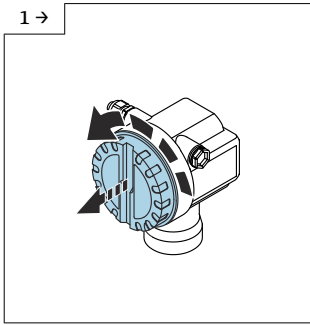
WARNUNG

Explosionsgefahr durch fehlerhaften Anschluss.

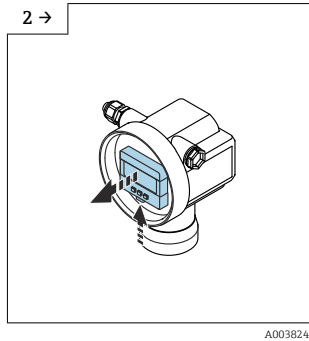
- ▶ Entsprechende nationale Normen beachten.
- ▶ Angaben der Sicherheitshinweise (XA) einhalten.
- ▶ Prüfen, ob die Versorgungsspannung mit der Angabe auf dem Typenschild übereinstimmt.
- ▶ Die spezifizierte Kabelverschraubung muss benutzt werden.
- ▶ Vor dem Anschließen die Versorgungsspannung ausschalten.
- ▶ Vor dem Anlegen der Versorgungsspannung: Potentialausgleichsleitung an der äußeren Erdungsklemme anschließen.
- ▶ Bei Anschluss an das öffentliche Versorgungsnetz einen Netzschalter für das Gerät leicht erreichbar in der Nähe des Gerätes installieren. Den Schalter als Trennvorrichtung für das Gerät kennzeichnen (IEC/EN61010).

6.2 Gerät anschließen

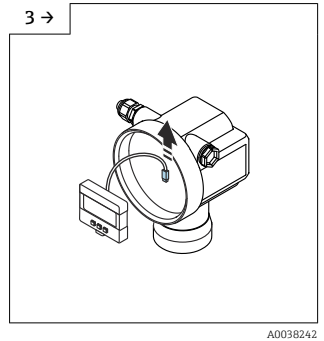
6.2.1 Anschluss im Gehäuse F12



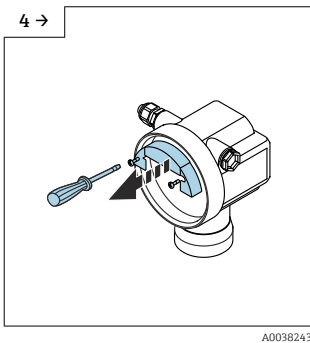
► Deckel abschrauben



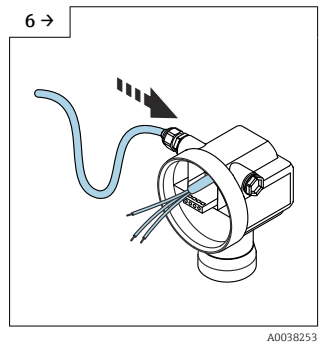
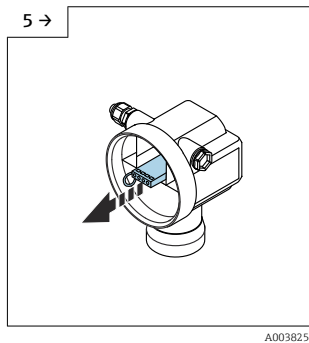
► Wenn vorhanden Display entfernen



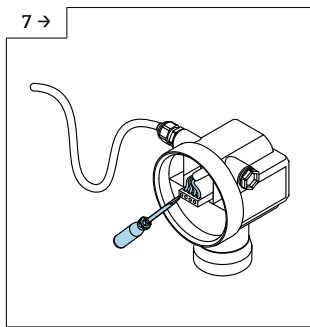
► Kabel vom Display entfernen



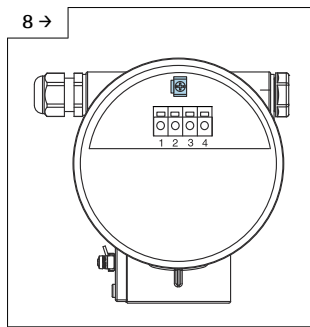
► Klemmenmodul an der Zug-
schlaufe etwas herausziehen



► Feuchtigkeit im Gehäuse vermeiden, Schlaufe zum Abtropfen lassen

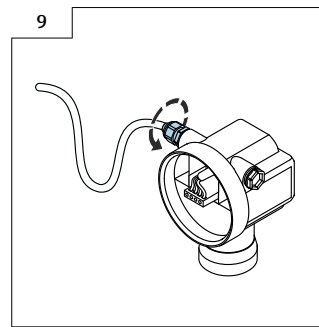


A0038254



A0038706

- Kabelschirm mit der Erdungsklemme im Anschlussraum verbinden



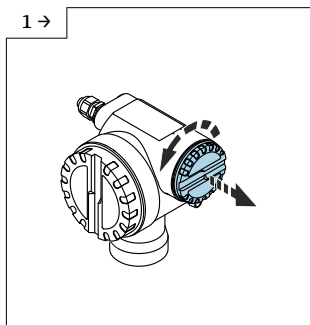
A0047499

- Kabelverschraubung festdrehen

10. Anschlussraum schließen.

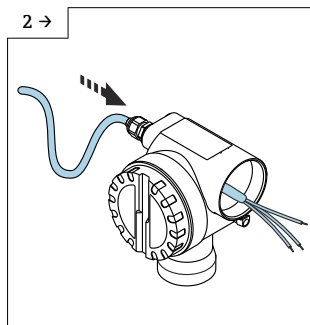
11. Hilfsenergie einschalten.

6.2.2 Anschluss im Gehäuse T12



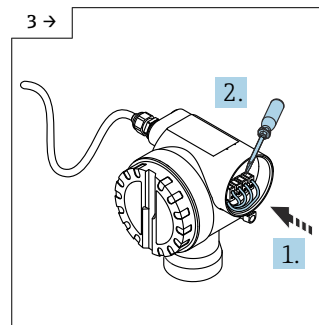
A0038256

- Deckel abschrauben

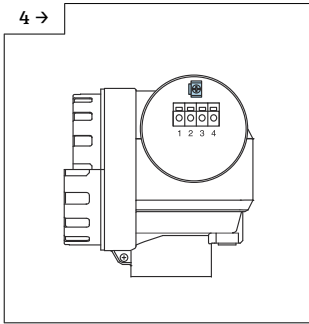


A0038257

- Feuchtigkeit im Gehäuse vermeiden, Schlaufe zum Abtropfen lassen

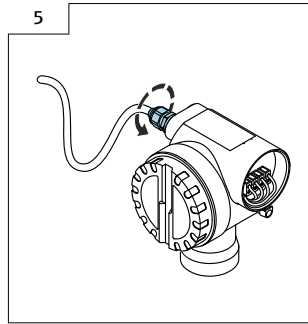


A0038258



A0038711

- Kabelschirm mit der Erdungsklemme im Anschlussraum verbinden

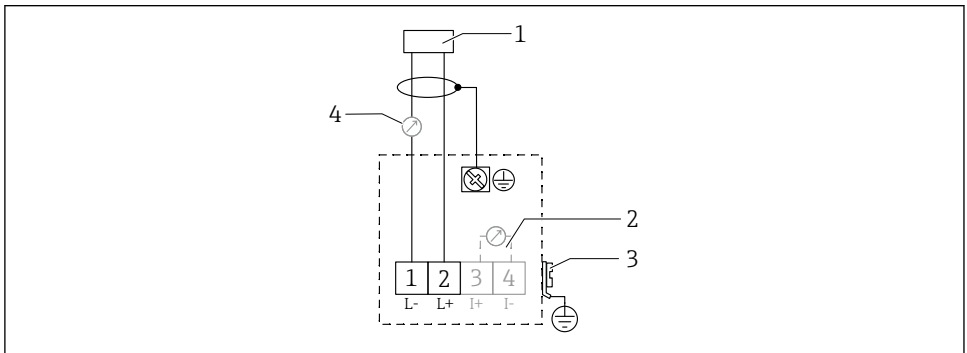


A0047500

- Kabelverschraubung festdrehen.

6. Gehäuse schließen.
7. Hilfsenergie einschalten.

6.3 Klemmenbelegung



A0019269

7 Klemmenbelegung Zweidraht-Ausführung

- 1 Speisespannung
- 2 Testklemme zur Prüfung des Signalstroms
- 3 PAL (Potentialausgleich)
- 4 4-20 mA HART

- Verbindungsleitung an die Schraubenklemmen im Anschlussraum anschließen (Leiterquerschnitte 0,5 ... 2,5 mm², 20 ... 14 AWG)

- ▶ Falls nur das Analog-Signal benutzt werden soll, ist normales Installationskabel ausreichend. Falls das überlagerte Kommunikationssignal (HART) benutzt werden soll, abgeschirmtes Kabel verwenden.

 Schutzschaltungen gegen Verpolung, Hochfrequenz Einflüsse und Überspannungsspitzen sind im Gerät vorhanden.

Bedienung über Handbediengerät oder PC mit Bedienprogramm: Minimalen Kommunikationswiderstand von 250 Ω und maximale Bürde berücksichtigen

- Überlagertes Kommunikationssignal (HART): Abgeschirmtes Kabel verwenden
- Analog-Signal: Normales Installationskabel verwenden
- Für weitere Anschlüsse: Commubox FXA291 oder Field Xpert verwenden

6.4 Versorgungsspannung

6.4.1 Zweidrahtausführung HART

Klemmenspannung direkt am Gerät

Standard

- Stromaufnahme 4 mA | Klemmenspannung 14 ... 36 V
- Stromaufnahme 20 mA | Klemmenspannung 8 ... 36 V

Ex ia

- Stromaufnahme 4 mA | Klemmenspannung 14 ... 30 V
- Stromaufnahme 20 mA | Klemmenspannung 8 ... 30 V

Ex d

- Stromaufnahme 4 mA | Klemmenspannung 14 ... 30 V
- Stromaufnahme 20 mA | Klemmenspannung 11 ... 30 V

Feststrom, Klemmenspannung direkt am Gerät

Frei einstellbar, z. B. für Solarstrombetrieb (Messwert über HART)

Standard

Stromaufnahme 11 mA | Klemmenspannung 10 ... 36 V

Ex ia

Stromaufnahme 11 mA | Klemmenspannung 10 ... 30 V

Feststrom für Multidrop-Betrieb

Standard

Stromaufnahme 4 mA | (Anlaufstrom: 11 mA), Klemmenspannung 14 ... 36 V

Ex ia

Stromaufnahme 4 mA | (Anlaufstrom: 11 mA), Klemmenspannung 14 ... 30 V

6.5 Potentialausgleich

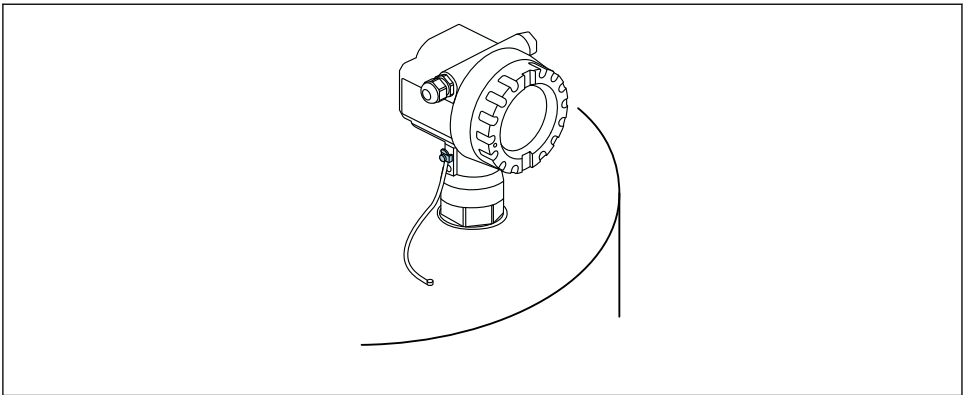
HINWEIS

Das Gehäuse ist durch den Kunststoffsensor vom Tank isoliert. Dadurch kann es ohne eine korrekt angeschlossene Potentialausgleichsleitung zu Störeinkopplungen kommen.


- ▶ Kurze Potentialausgleichsleitung verwenden für optimale elektromagnetische Verträglichkeit.
- ▶ Querschnitt der Leitung mindestens $2,5 \text{ mm}^2$ (14 AWG).



Wenn aufgrund der Installationsbedingungen (vorhandene Störer) mit Störungen zu rechnen ist, Masseband verwenden.



A0038292

 8 Position äußere Erdungsklemme, Beispiel Gehäuse F12

- Potentialausgleich an der äußeren Erdungsklemme des Transmitters anschließen
- Bei Ex-Anwendungen nur sensorseitig erden
- Angaben der Sicherheitshinweise einhalten

7 Bedienungsmöglichkeiten

7.1 Übersicht über Bedienungsmöglichkeiten

- Vor-Ort-Bedienung
- Kommunikation HART
-  Weitere Informationen sind in der Betriebsanleitung beschrieben.

7.2 Aufbau und Funktionsweise des Bedienmenüs

7.2.1 Kennzeichnung der Funktionen

Innerhalb der Funktionsmenüs wird im Display zu jeder Funktion eine Position angezeigt.

Die ersten beiden Ziffern bezeichnen die Funktionsgruppe, Beispiele:

- Grundabgleich: **00**
- Sicherheitseinst.: **01**
- Linearisierung: **04**

Die dritte Ziffer nummeriert die einzelnen Funktionen innerhalb der Funktionsgruppe, Beispiele:

- Tankgeometrie: 00**2**
- Medium Eigensch.: 00**3**
- Messbedingungen: 00**4**

7.3 Zugriff auf Bedienmenü via Vor-Ort-Anzeige

7.3.1 Anzeige

Messwertdarstellung

- Label, z. B. Messwert
- Symbol, z. B.
- Wert und Einheit, z. B. 43,2 %
- Position im Menü, z. B. 000
- Bargraph

Der Bargraph entspricht dem Messwert. Der Bargraph ist in 10 Balken eingeteilt. Jeder vollständig gefüllte Balken entspricht 10 % der eingestellten Messspanne.

Gruppenauswahl

Auswahlliste der Funktionsgruppen, z. B. Grundabgleich, Sicherheitseinst., Temperatur

Funktion mit freiem Parameter

- Label, z. B. Leerabgleich
- Hilfetexte
- Position im Menü, z. B. 005

Hüllkurvendarstellung

Hüllkurve, Ansicht

Symbole

ALARM_SYMBOL

Gerät befindet sich im Alarmzustand.

Wenn das Symbol blinkt, handelt es sich um eine Warnung.

LOCK_SYMBOL

Gerät ist verriegelt. Weitere Eingaben sind nicht möglich.

COM_SYMBOL

Daten werden übertragen.

Funktion der Tasten

oder

- In der Auswahlliste nach oben navigieren
- Zahlenwerte innerhalb einer Funktion editieren

☐ oder ⏏

- In der Auswahlliste nach unten navigieren
- Zahlenwerte innerhalb einer Funktion editieren

Gleichzeitig ☐ ⊕

Innerhalb einer Funktionsgruppe nach links navigieren

⏏

- Innerhalb einer Funktionsgruppe nach rechts navigieren
- Eingabe bestätigen

Gleichzeitig ⊕ ⏏ oder ☐ ⏏

Kontrast der Flüssigkristallanzeige einstellen

Gleichzeitig ⊕ ☐ ⏏

Hardware verriegeln oder entriegeln

📖 Weitere Informationen sind in der Betriebsanleitung beschrieben.

7.4 Parametrierung sperren oder freigeben

📖 Weitere Informationen sind in der Betriebsanleitung beschrieben.

8 Inbetriebnahme

8.1 Gerät einschalten

Nach dem Einschalten der Versorgungsspannung wird das Gerät zunächst initialisiert. Anschließend wird für etwa fünf Sekunden angezeigt:

- Gerätetyp
- Softwareversion

Parameter, die das Gerät beim ersten Einschalten erfragt:

- **Sprache**
Displaysprache wählen.
- **Längeneinheit**
Längeneinheit für die Distanzmessung wählen
- **Grundabgleich**
Messwert sichtbar, der noch nicht den Füllstand im Behälter anzeigt
Grundabgleich durchführen

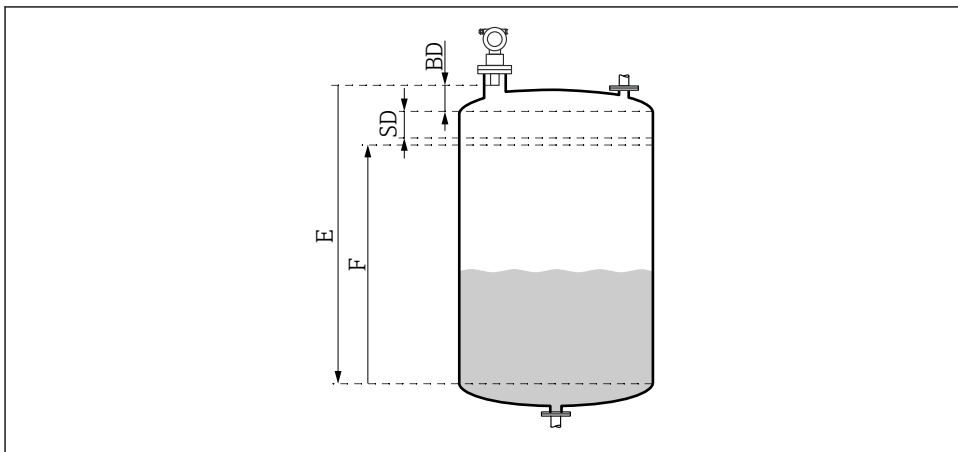
8.2 Verbindungsaufbau via FieldCare

Dieses Kapitel beschreibt die Inbetriebnahme anhand des Vor-Ort-Displays.

Die Inbetriebnahme über FieldCare erfolgt analog zum Vor-Ort-Display.

8.3 Gerät konfigurieren

8.3.1 Grundabgleich



A0038238

9 Parameter für den korrekten Betrieb des Geräts

BD Blockdistanz

SD Sicherheitsabstand

E Abgleich Leer (= Nullpunkt)

F Abgleich Voll (= Messspanne)

In der Funktionsgruppe **Grundabgleich (00)** sind alle Funktionen zusammengefasst. Wenn die Eingabe für eine Funktion beendet ist, erscheint automatisch die nächste Funktion.

Ablauf Grundabgleich (Beispiel)

Funktion und Auswahl

- **Tankgeometrie** → Klöpperdeckel
- **Medium Eigensch** → unbekannt
- **Messbedingungen** → Standard
- **Abgleich leer**
- **Abgleich voll**
- **Störechoausblendung**

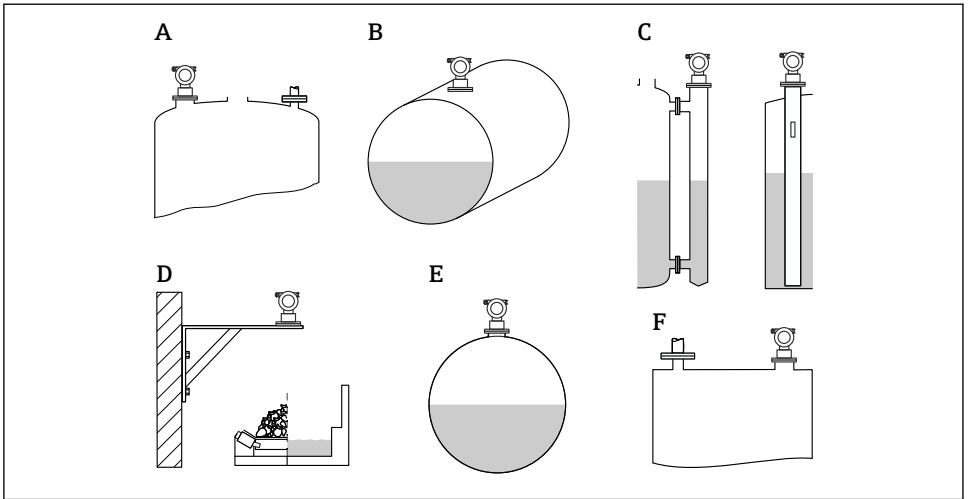
Funktionen optional

- **Sicherheitseinst.**
- **Linearisierung**
- **erw. Abgleich**
- ...

Messstelle einstellen

Funktion Tankgeometrie (002)

Auswahl



A0038388

10 Auswahlmöglichkeiten in der Funktion Tankgeometrie

- A Klöpferdeckel
- B zyl. liegend
- C Bypass oder Schwallrohr/Schallführungsrohr
- D offene Behälter, z. B. Halden, Pegel, Becken, Gerinne
- E Kugeltank
- F Flachdeckel

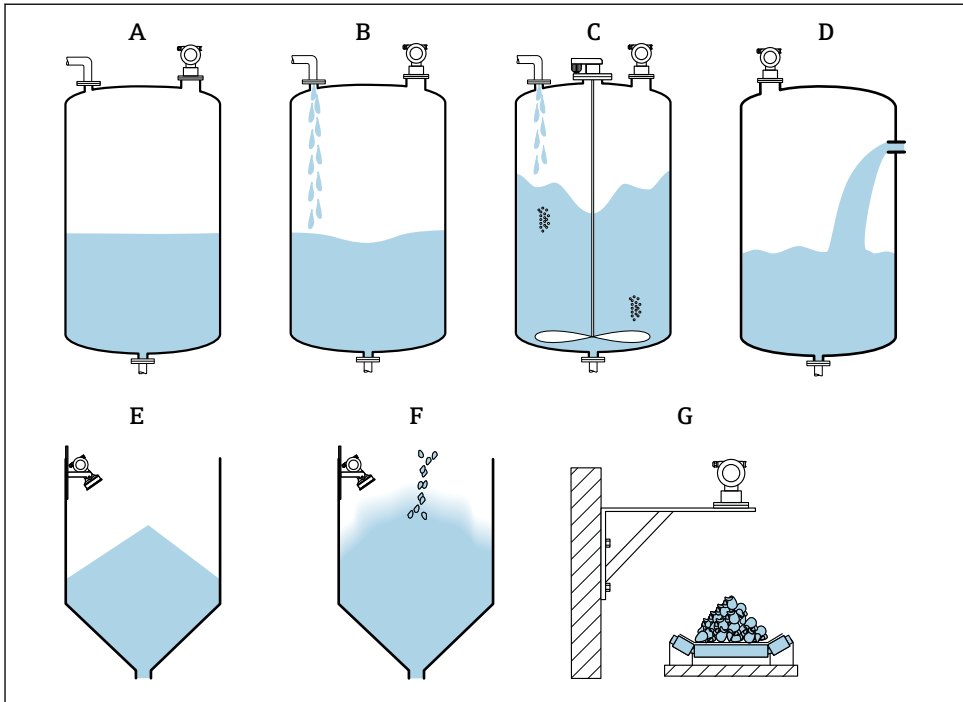
Funktion Medium Eigenschaften (003)

Auswahl

- Unbekannt (z. B. pastöse Medien wie Fette, Cremes, Gele usw.)
- Flüssigkeit
- Schüttgut, Korngröße < 4 mm, pulverförmig
- Schüttgut, Korngröße > 4 mm, grobkörnig

Funktion Messbedingungen (004)

Auswahl



A0038402

11 Teil der Auswahlmöglichkeiten in der Funktion Messbedingungen

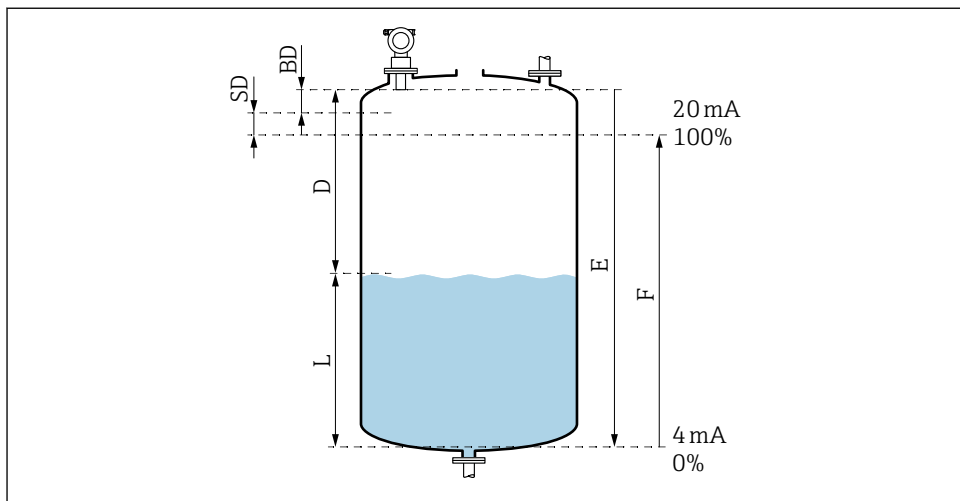
- A Oberfl. ruhig
- B Oberfl.unruhig
- C zus. Rührwerk
- D Schnelle Änderung
- E Standard Schüttgüter
- F staubig
- G Bandbelegung
- Ohne grafische Darstellung: Standard fl. und Test:Filt. aus

Beschreibung der Auswahlen

- **Standard fl.**
 - Für Flüssigkeitsanwendungen, die in keine der Auswahlen passen
 - Durchschnittliche Filterwerte und Integrationszeit
- **Oberfl. ruhig**
 - Für Lagertanks mit Tauchrohr oder Bodenbefüllung
 - Große Filterungsbreite und Integrationszeit
 - ruhiger Messwert, genaue Messung, langsame Reaktionszeit
- **Oberfl.unruhig**
 - Für Lager- und Puffertanks mit unruhiger Oberfläche durch freie Befüllung, Mischdüsen oder kleinen Bodenrührer
 - Filter zur Beruhigung des Eingangssignals werden betont
 - ruhiger Messwert, mittelschnelle Reaktionszeit
- **zus. Rührwerk**
 - Für bewegte Oberflächen durch Rührwerke, z. B. Trombenbildung
 - Filter zur Beruhigung des Eingangssignals werden auf große Werte gesetzt
 - beruhigter Messwert, mittelschnelle Reaktionszeit
- **schnelle Änder.**
 - Für schnelle Füllstandsänderungen, besonders in kleinen Tanks
 - Filter werden auf kleine Werte gesetzt
 - schnelle Reaktionszeit
 - evtl. unruhiger Messwert
- **Standard Fest.**
 - Für Schüttgut-Anwendungen, die in keine der Auswahlen passt
 - Durchschnittliche Filterwerte und Integrationszeit
- **Staubig**
 - Für staubige Schüttgüter
 - Filter werden so eingestellt, dass auch noch relativ schwache Nutzsignale erkannt werden
- **Bandbelegung**
 - Für Schüttgüter mit schneller Füllstandsänderung, z. B. Förderbänder
 - Filter werden auf kleine Werte gesetzt.
 - schnelle Reaktionszeit, evtl. unruhiger Messwert
- **Test:Filt. aus**

Nur für Service und Diagnose
Alle Filter sind ausgeschaltet.

Leerabgleich und Vollabgleich



A0038386

12 Parameter für den korrekten Betrieb des Geräts

- D* Distanz (Abstand Sensormembran/Füllgut)
- E* Abgleich Leer = Nullpunkt
- F* Abgleich Voll = Messspanne
- L* Füllstand
- BD* Blockdistanz
- SD* Sicherheitsabstand

Funktion Abgleich leer (005)

Abstand *E* von der Sensormembran = Referenzpunkt der Messung zum minimalen Füllstand (Nullpunkt) angeben.

i Klöpperböden oder konische Ausläufe: Der Nullpunkt darf nicht tiefer liegen als der Punkt, an dem die Ultraschallwelle den Tankboden trifft.

Funktion Blockdistanz (059)

Blockdistanz (*BD*) des Sensors wird angezeigt.

Nach Grundabgleich in der Funktion **Sicherheitsabst. (015)** Sicherheitsabstand (*SD*) eingeben

i Bei der Eingabe der Volldistanz beachten, dass der maximale Füllstand nicht in die Blockdistanz gelangt.

HINWEIS**Unterschreiten der Blockdistanz kann zu einer Fehlfunktion des Geräts führen.**

- ▶ Messgerät so hoch montieren, dass bei maximaler Befüllung die Blockdistanz nicht erreicht wird.
- ▶ Sicherheitsabstand (SD) festlegen.
- ▶ Wenn der Füllstand innerhalb der Sicherheitsdistanz liegt, löst das Gerät eine Warnung oder einen Alarm aus.
- ▶ Die Messspanne F darf nicht in die Blockdistanz BD hineinreichen. Füllstandechos innerhalb der Blockdistanz können wegen des Ausschwingverhaltens des Sensors nicht ausgewertet werden.

Funktion Abgleich voll (006)

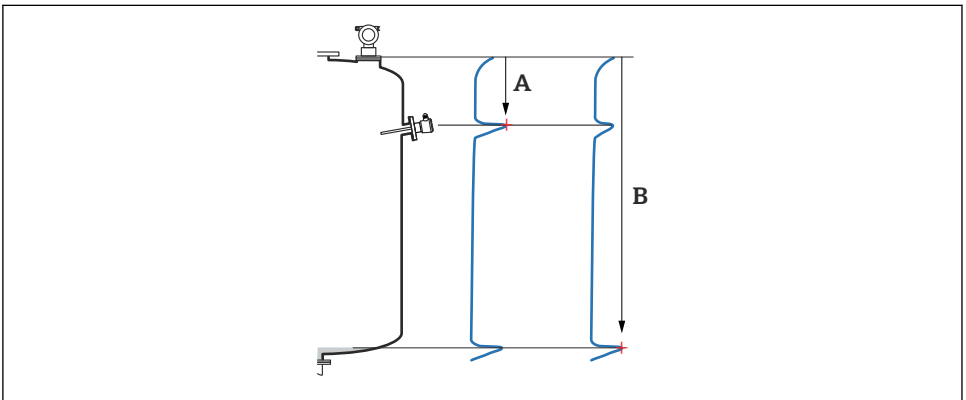
Messspanne F vom minimalen bis zum maximalen Füllstand angeben.

Störecho ausblenden*Funktion Distanz/Messwert (008)*

In dieser Funktion werden die gemessene Distanz D von der Sensormembran zur Füllgutoberfläche und der Füllstand L angezeigt. Überprüfen ob die angezeigten Werte mit der tatsächlichen Distanz/ dem tatsächlichen Füllstand übereinstimmen.

Funktion Distanz prüfen (051)

Ausblendung von Störechos einleiten.



A0038449

13 Darstellung Störecho ausblenden (Beispiel)

A Distanz zu klein

B Distanz = Ok

Auswahl und Beschreibung

- **Distanz = ok** → richtige Distanz wird angezeigt
Alle näher am Sensor liegenden Echos werden dann durch die nachfolgende Störeoausblendung unterdrückt.
- **Dist. zu klein** → angezeigte Distanz ist zu klein
Das Signal stammt in diesem Fall von einem Störecho und wird durch die nachfolgende Ausblendung unterdrückt.
- **Dist. zu gross** → angezeigte Distanz ist zu gross
 - Der Fehler kann durch eine Störeoausblendung nicht behoben werden. Zwei folgende Funktionen werden dann übersprungen.
 - Anwendungsparameter prüfen: **Tankgeometrie (002)**, **Medium Eigenschaften (003)**, **Messbedingungen (004)** und in der Funktionsgruppe **Grundabgleich (00)** → **Abgleich leer (005)**
- **Dist. unbekannt** → die tatsächliche Distanz ist unbekannt
Zwei folgende Funktionen werden dann übersprungen.
- **manuell** → auszublender Bereich in der nachfolgenden Funktion kann selbst bestimmt werden

Funktion Bereich ausblenden (052)

- Bereich der Ausblendung wird angezeigt, vorgeschlagenen Wert bestätigen oder eigenen Wert eingeben
- Bezugspunkt ist immer die Sensormembran
- Wert kann vom Bediener editiert werden
- Bei manueller Ausblendung Defaultwert 0 m



Der Bereich der Ausblendung muss 0,5 m (1,6 ft) vor dem Echo des tatsächlichen Füllstandes enden. Bei leerem Tank nicht E sondern E - 0,5 m eingeben.

Funktion Starte Ausblend. (053)

Auswahl

- Aus: Keine Ausblendung
- An: Ausblendung startet



Eine bereits bestehende Ausblendung wird bis zur angegebenen Entfernung überschrieben. Über diese Entfernung hinaus bleibt die alte Ausblendung erhalten.

Funktion Distanz/Messwert (008)

Anzeige nach erfolgter Ausblendung

Gemessene Distanz von der Sensormembran zur Füllgutoberfläche

Prüfen, ob angezeigte Werte mit tatsächlicher Distanz oder tatsächlichem Füllstand übereinstimmen.

Folgende Fälle können auftreten:

- Distanz und Füllstand richtig: **Grundabgleich** abgeschlossen
- Distanz und Füllstand falsch: In der Funktion **Distanz prüfen (051)** eine weitere Störeoausblendung durchführen
- Distanz richtig, aber Füllstand falsch: In der Funktion **Abgleich leer (005)** Wert prüfen

Zur Gruppenauswahl zurückspringen



Nach der Störechoausblendung ist der Grundabgleich beendet und das Gerät springt automatisch in die Gruppenauswahl zurück.



71565049

www.addresses.endress.com
