

# Información técnica

## Solitrend MMP60

Medición de humedad en un material



Medición en continuo en productos de baja densidad

### Aplicación

Medición de humedad en sólidos granulados con densidad baja a partir de  $0,1 \dots 1 \text{ g/cm}^3$  ( $0,004 \dots 0,036 \text{ lb/in}^3$ ), como serrín, astillas, biomasa, virutas o gránulos

### Ventajas

- Penetración profunda de material hasta 85 mm (3,35 in)
- Alta resolución incluso con bajo contenido de humedad
- Precisión para densidades granuladas de hasta  $0,1 \text{ g/cm}^3$  ( $0,004 \text{ lb/in}^3$ )
- Versión opcional para altas temperaturas de hasta  $120 \text{ °C}$  ( $248 \text{ °F}$ ) gracias a los módulos de la electrónica remotos
- Transmisor incorporado para una integración sencilla en el sistema
- Medición de la humedad superficial y capilar

# Índice de contenidos

<b>Sobre este documento</b> .....	<b>3</b>	<b>Documentación</b> .....	<b>12</b>
Símbolos .....	3	Manual de instrucciones abreviado (KA) .....	12
<b>Funcionamiento y diseño del sistema</b> .....	<b>3</b>	Manual de instrucciones (BA) .....	12
Principio de medición .....	3	Instrucciones de seguridad (XA) .....	12
Calibración .....	4		
Modo de funcionamiento .....	4		
Comunicación .....	4		
<b>Entrada</b> .....	<b>4</b>		
Variable medida .....	4		
Rango de medición .....	4		
<b>Salida</b> .....	<b>5</b>		
Analógico .....	5		
Digital .....	5		
Linealización .....	5		
<b>Fuente de alimentación</b> .....	<b>5</b>		
Asignación de terminales .....	5		
Tensión de alimentación .....	5		
Consumo de potencia .....	5		
Fallo de fuente de alimentación .....	5		
Conexión eléctrica .....	6		
Compensación de potencial .....	6		
Especificaciones de los cables .....	6		
<b>Características de funcionamiento</b> .....	<b>7</b>		
Condiciones de trabajo de referencia .....	7		
Resolución del valor de medición .....	7		
<b>Montaje</b> .....	<b>8</b>		
Lugar de instalación .....	8		
Instrucciones de instalación .....	8		
<b>Entorno</b> .....	<b>9</b>		
Rango de temperaturas ambiente .....	9		
Temperatura de almacenamiento .....	9		
Altitud de funcionamiento .....	9		
Grado de protección .....	9		
<b>Proceso</b> .....	<b>9</b>		
Rango de temperatura del proceso .....	9		
<b>Construcción mecánica</b> .....	<b>9</b>		
Diseño .....	9		
Dimensiones .....	10		
Peso .....	11		
Materiales .....	11		
<b>Certificados y homologaciones</b> .....	<b>11</b>		
<b>Información para cursar pedidos</b> .....	<b>12</b>		

## Sobre este documento

### Símbolos

#### Símbolos de seguridad

##### PELIGRO

Este símbolo le advierte de una situación peligrosa. Si no se evita dicha situación, pueden producirse lesiones graves o mortales.

##### ADVERTENCIA

Este símbolo le advierte de una situación peligrosa. Si usted no evita la situación peligrosa, ello podrá causar la muerte o graves lesiones.

##### ATENCIÓN

Este símbolo le advierte de una situación peligrosa. No evitar dicha situación puede implicar lesiones menores o de gravedad media.

##### AVISO

Este símbolo señala información sobre procedimientos y otros hechos importantes que no están asociados con riesgos de lesiones.

#### Símbolos para determinados tipos de información y gráficos

##### Consejo

Indica información adicional



Referencia a gráficos

#### Símbolos en gráficos

1, 2, 3, ...

Número del elemento

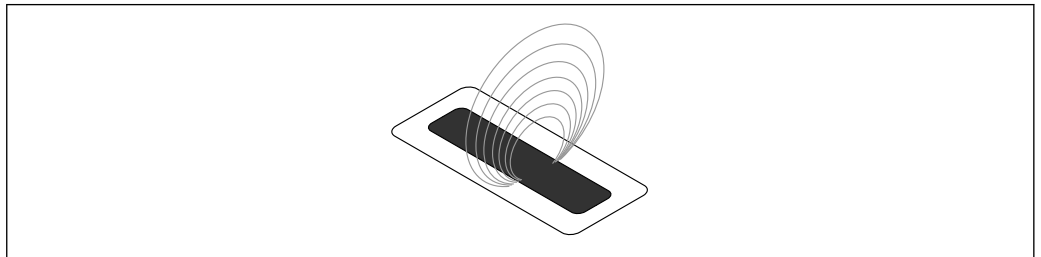
A, B, C, ...

Vistas

## Funcionamiento y diseño del sistema

### Principio de medición

La reflectometría en el dominio del tiempo (TDR) es un método de medición dieléctrica basado en radar en el que se determina el tiempo de tránsito de los pulsos electromagnéticos para medir el contenido de agua. Los equipos se componen de una caja de aluminio con una célula de medición de acero inoxidable. La caja tiene integrado un transmisor. El pulso TDR de alta frecuencia generado en el transmisor recorre un conductor y genera un campo electromagnético a su alrededor y, por consiguiente, en el material de la superficie de medición. Mediante un método de medición patentado, el tiempo de tránsito de este pulso se mide con una resolución de un picosegundo ( $1 \times 10^{-12}$ ) para determinar la humedad.



 1 Guía de ondas; continua, amplia

A0040293

#### El método TDR opera entre el rango de frecuencia ideal entre 600 MHz y 1,2 GHz.

La tecnología modular TDR permite la medición de la humedad en aplicaciones especiales, sobre todo en materiales con una densidad aparente, y se puede adaptar a aplicaciones individuales gracias al diseño variable del equipo y a los accesorios.

<b>Calibración</b>	El equipo se suministra con una calibración adecuada para la tarea de medición. Se pueden guardar un máximo de 15 calibraciones en el equipo, que se pueden activar y ajustar mediante el indicador remoto.
<b>Modo de funcionamiento</b>	<p>El equipo se suministra en fábrica con el <b>CH</b> modo para aplicaciones en la industria de la construcción y con el <b>CA</b> modo para aplicaciones de proceso generales. Hay disponibles 6 diferentes modos de funcionamiento en el <b>C</b> modo de medición, según la aplicación.</p> <ul style="list-style-type: none"> <li>▪ <b>Modo CS</b> (cíclico-sucesivo) Para ciclos de medición muy cortos en el rango de los segundos (p. ej., 1 ... 10 s) sin promedios ni funciones de filtro, y con hasta 100 mediciones por segundo internamente y un tiempo de ciclo de 250 ms en la salida analógica.</li> <li>▪ <b>Modo CA</b> (filtro promedio cíclico) Promedio estándar para procesos de medición relativamente rápidos pero continuos, con un filtrado simple y una exactitud de medición de hasta 0,1 %. El modo de funcionamiento <b>CA</b> también se utiliza para registrar valores brutos, sin promedios ni filtros, para poder analizar posteriormente los datos medidos y determinar el modo de funcionamiento óptimo.</li> <li>▪ <b>Modo CF</b> (promedio flotante cíclico con filtro) Promedio flotante para procesos de medición lentos pero continuos, con un filtrado simple y una exactitud de medición de hasta 0,1 %. Apto para aplicaciones en una cinta transportadora, etc.</li> <li>▪ <b>Modo CK</b> (cíclico con filtro de impulsión) Para aplicaciones complejas en mezcladores y secadores</li> <li>▪ <b>Modo CC</b> (acumulado cíclico) Con totalización automática de mediciones de cantidad de humedad en un proceso por lotes (batch) en caso de no usar un PLC</li> <li>▪ <b>Modo CH</b> ("hold" cíclico) Modo operativo estándar para aplicaciones de la industria de la construcción. Parecido al modo <b>CC</b>, pero con filtrado y sin totalización. El modo <b>CH</b> es ideal para procesos por lotes cortos hasta 2 s si se ha instalado el sensor debajo del alero de descarga del silo. El modo <b>CH</b> realiza el filtrado automáticamente. Esto permite extraer del valor de medición el valor de las gotas de agua que se forman en el silo, por ejemplo.</li> </ul>
<b>Comunicación</b>	La interfaz en serie hace posible el funcionamiento en red del equipo. Lleva implementado por defecto un protocolo de bus de datos para la conexión de varios equipos.

## Entrada

<b>Variable medida</b>	<ul style="list-style-type: none"> <li>▪ <b>Canal 1</b> Cantidad de humedad en productos en % (ajuste variable)</li> <li>▪ <b>Canal 2</b> Conductividad 0 ... 1 mS/cm o temperatura 0 ... 100 °C (32 ... 212 °F), válida para la versión de alta temperatura.</li> </ul>
<b>Rango de medición</b>	<ul style="list-style-type: none"> <li>▪ <b>Humedad en el material</b> La humedad del material se puede determinar con un contenido de agua desde 0 ... 100 %, respecto a la masa total</li> <li>▪ <b>Sensor de temperatura</b> La temperatura se puede determinar en el rango de valores desde 0 ... 100 °C (32 ... 212 °F); esto es también aplicable a la versión para altas temperaturas.</li> <li>▪ <b>Conductividad del material</b> La conductividad del material puede determinarse hasta un valor máximo de 1 mS/cm</li> </ul>

## Salida

### Analógico

- Canal 1 (humedad en el producto):  
0 ... 20 mA / 4 ... 20 mA
- Canal 2 (conductividad del producto o temperatura del producto):  
0 ... 20 mA / 4 ... 20 mA



Las salidas analógicas pueden configurarse según las diferentes opciones posibles:

#### **Humedad, temperatura**

Salida analógica 1 para humedad, salida 2 para temperatura del material.

#### **Humedad, conductividad**

Salida analógica 1 para la humedad, salida 2 para la conductividad desde 0 ... 20 mS/cm.

#### **Humedad, temperatura/conductividad**

Salida analógica 1 para la humedad, salida 2 para la temperatura del material y conductividad con conmutación automática de ventana.

### Tiempo de inicio

El primer valor medido estable se presenta en la salida analógica al cabo de 1 s aprox.

### Digital

- Interfaz serie, estándar RS485
- IMP-Bus
  - El cable de señal y la tensión de alimentación están aisladas galvánicamente
  - Velocidad de transmisión de datos 9 600 Bit/s

### Linealización

Se pueden seleccionar y guardar 15 curvas de calibración diferentes a través del indicador remoto (opcional).

También se pueden crear y guardar calibraciones específicas del cliente también a través del indicador.

## Fuente de alimentación

### Asignación de terminales

El equipo se suministra como estándar con un enchufe de 10 pines, serie 26482, con protección IP 67.

### Tensión de alimentación

12 ... 24 V<sub>DC</sub>



#### **Sobretensión**

- ▶ Utilice solo fuentes de alimentación estabilizadas

### Consumo de potencia

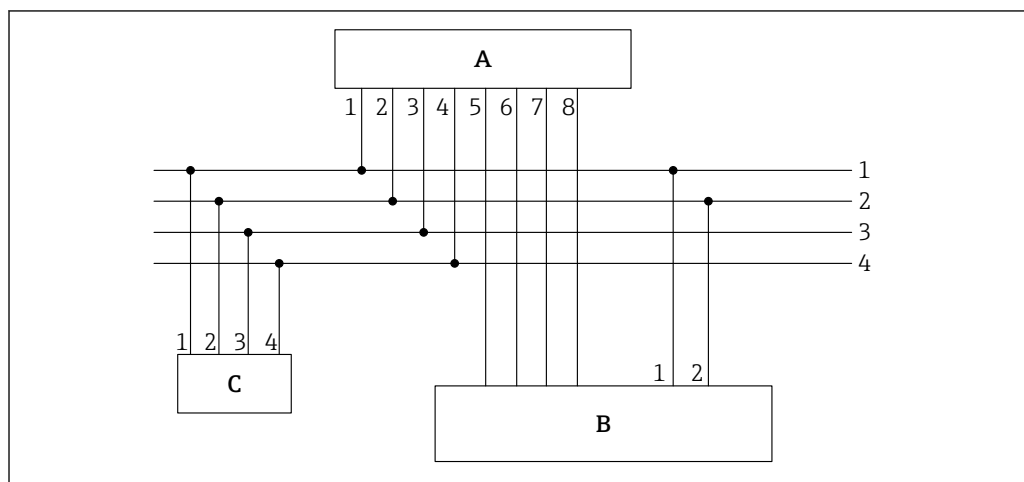
<3 W

### Fallo de fuente de alimentación

La configuración se guarda en el equipo.

## Conexión eléctrica

## Ejemplo de conexión de un conector de 10 pines



A0037418

2 Ejemplo de conexión, cable con toma de 10 pines (en el lateral del equipo) y terminales de empalme en los extremos del cable

- A Transmisor  
 B PLC / caja de distribución  
 C Indicador remoto (opcional)  
 1 Fuente de alimentación 0 V<sub>DC</sub>  
 Color del cable: azul (BU)  
 2 Fuente de alimentación estabilizada 12 ... 24 V<sub>DC</sub>  
 Color del cable: rojo (RD)  
 3 IMP-Bus RT  
 Color del cable: gris (GY) / rosa (PK)  
 4 IMP-Bus COM  
 Color del cable: azul (BU) / rojo (RD)  
 5 1.ª salida de corriente (+), analógica  
 Color del cable: verde (GN)  
 6 1.ª salida de corriente (-), analógica  
 Color del cable: amarillo (YE)  
 7 2.ª salida de corriente (+), analógica  
 Color del cable: rosa (PK)  
 8 2.ª salida de corriente (-), analógica  
 Color del cable: gris (GY)

**i** El contenido de humedad determinado y la conductividad/temperatura pueden introducirse directamente en un PLC a través de las salidas analógicas 0 ... 20 mA/4 ... 20 mA o consultarse mediante la interfaz en serie (IMP-Bus).

## Compensación de potencial

El blindaje está conectado a tierra junto al equipo.

## Especificaciones de los cables

Cables de conexión con un conector de 10 pines preinstalado en el lado del equipo disponibles en diferentes longitudes estándar:

- 4 m (13 ft)
- 10 m (32 ft)
- 25 m (82 ft)

Cable apantallado **UNITRONIC PUR CP**, pares trenzados  $6 \times 2 \times 0,25 \text{ mm}^2$ , revestimiento de PUR resistente a aceites y productos químicos.

Bajo demanda: cable apantallado **UNITRONIC ROBUST CP**  $10 \times 0,25 \text{ mm}^2$ , revestimiento de PUR resistente a aceites y productos químicos.

## Características de funcionamiento

### Condiciones de trabajo de referencia

Las siguientes condiciones de referencia se aplican a las características de funcionamiento:

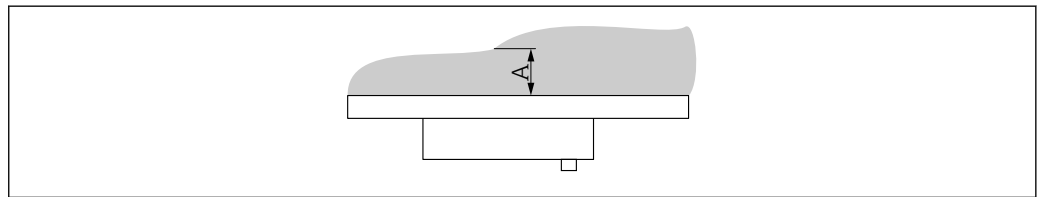
- Temperatura ambiente: 24 °C (75 °F)  $\pm$ 5 °C ( $\pm$ 9 °F)
- Condiciones de instalación ideales:
  - Densidad aparente constante
  - Caudal volumétrico suficiente a través del campo de medición
  - Sin adherencias

### Resolución del valor de medición

#### Medición de la cobertura de la superficie / de la altura del material

Se necesita un nivel (altura) de material suficiente sobre la superficie de medición para garantizar una medición precisa.

Cobertura mínima de la superficie de medición: 85 mm (3,35 in) (depende de la humedad)



A00479310

3 Altura del material sobre la superficie de medición

A Cobertura mínima de la superficie de medición

#### Propagación del registro de medición

$\geq$  85 mm (3,15 in) según el material y la humedad

#### Humedad en el material

Rango de medición de hasta 100 % vol.

#### Conductividad

- El equipo proporciona un valor característico que depende de la concentración de mineral presente
- El rango de conductividad se reduce en los rangos de medición de humedad en el material  $>$  50 %
- El valor de conductividad determinado no está calibrado y se usa principalmente para caracterizar el producto que se mide

#### Temperatura del material

Rango de medición: 0 ... 100 °C (32 ... 212 °F)

La temperatura se mide 3 mm por debajo de la superficie de la célula de medición en la caja y se puede emitir en la salida analógica 2. Debido al calentamiento interno de la electrónica, la medición exacta de la temperatura del material solo es posible de forma limitada.

#### Error medido máximo

Precisión de hasta  $\pm$ 0,1 % en condiciones ideales y constantes de instalación y material.

El error de medición depende del modo de funcionamiento y del producto que circula por la superficie de medición. El error de medición resulta menor cuanto mayor es el tiempo medio y más estable es la densidad del producto sobre la superficie de medición.

## Montaje

### Lugar de instalación

- El equipo se debe instalar en un punto del proceso de forma que garantice una densidad aparente constante, ya que esta afecta al cálculo del contenido de agua. En su caso, debe crearse un bypass o puede ser necesario aplicar medidas estructurales en el lugar de la instalación para garantizar que el flujo de material y, por consiguiente, la densidad aparente son constantes sobre la superficie de medición.
- El campo de medición del equipo debe estar completamente cubierto de material y la altura del material debe sobrepasar la capa mínima del material que la recubre en la superficie de medición (depende del tipo de equipo y de la humedad).
- El flujo de material sobre la superficie de medición debe ser continuo. Con el software, es posible detectar y salvar automáticamente los espacios en el flujo de material en intervalos de segundos.
- No deben formarse incrustaciones o adherencias en la superficie de la célula de medición, ya que esto podría generar lecturas falsas.



Usar tiempos de promediado más largos aumenta la estabilidad del valor medido.

### Instrucciones de instalación

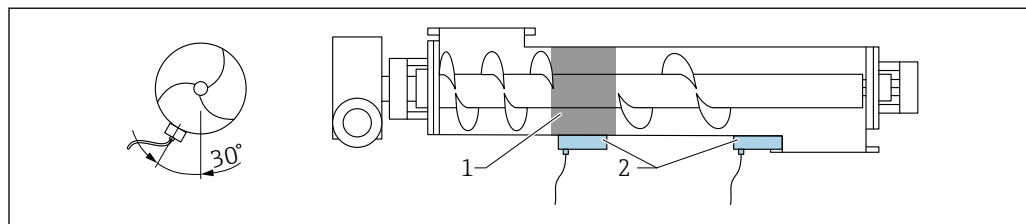
#### Instalación en un transportador de tornillo

Como el material del transportador de tornillo está constantemente compacto, el transportador ofrece óptimas condiciones en cuanto al flujo de material y a la densidad aparente.

La instalación en un ángulo de instalación de 30 ° en la dirección de rotación de la espiral del tornillo garantiza que haya suficiente material sobre la superficie de medición.

Opcionalmente, se puede cortar parte del ala del transportador de tornillo para que se forme una especie de tapón y se siga compactando el material.

El equipo también se puede instalar al final del transportador de tornillo, donde se acumula el material, en una zona donde se recorta parte del ala del tornillo.



A0039404

#### 4 Montaje en un transportador de tornillo

- 1 Recorte de la espiral
- 2 Posición de instalación del equipo

#### Instalación debajo de una cinta transportadora

La instalación directa debajo de una cinta transportadora permite la medición de la humedad de materiales muy difíciles de medir o de productos que tienden a pegarse y apelmazarse, como el polvo cerámico, los detergentes y la cal viva.

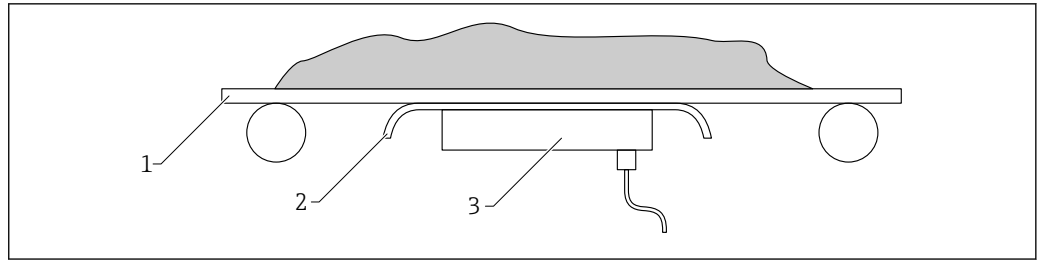
##### Prerrequisito:

- La cinta transportadora deberá ser de plástico y no tener ninguna parte de metal.
- El grosor de la cinta transportadora no puede superar 8 mm (0,31 in).
- La placa deslizante (no incluida) se debe montar y fijar individualmente en función de la cinta transportadora.
- Se debe tener en cuenta el grosor de la cinta transportadora con una calibración básica o con una calibración de material.



Consulte con anterioridad la aplicación específica a realizar con el agente de asistencia responsable.





A0037466

5 Montaje debajo de una cinta transportadora

- 1 Cinta transportadora
- 2 Placa deslizante (no incluida en el alcance de suministro)
- 3 Posición de instalación del equipo

## Entorno

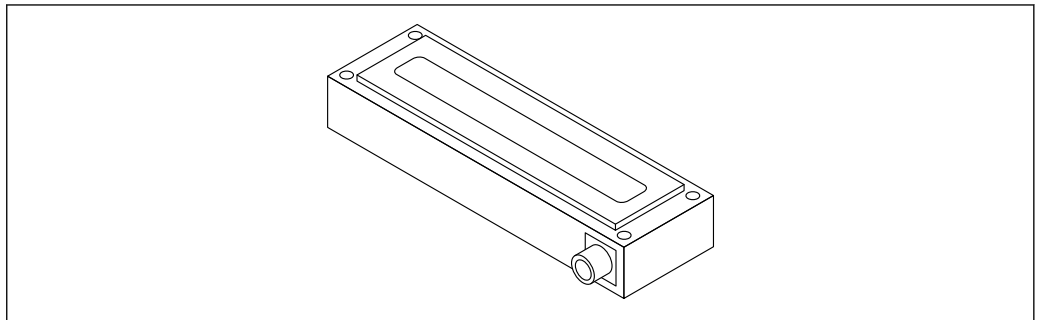
Rango de temperaturas ambiente	En la caja: -40 ... +70 °C (-40 ... +158 °F)
Temperatura de almacenamiento	-40 ... +70 °C (-40 ... +158 °F)
Altitud de funcionamiento	Hasta 2 000 m (6 600 ft) sobre el nivel del mar
Grado de protección	IP67

## Proceso

Rango de temperatura del proceso	<ul style="list-style-type: none"> <li>■ Estándar, 0 ... 70 °C (32 ... 158 °F)</li> <li>■ Versión para altas temperaturas (módulo de la electrónica situados de forma remota en una caja separada), 0 ... 120 °C (32 ... 248 °F)</li> </ul> <p><b>i</b> Las mediciones de humedad por debajo de 0 °C (32 °F) no son posibles. No se puede detectar agua congelada (hielo).</p>
----------------------------------	--

## Construcción mecánica

Diseño

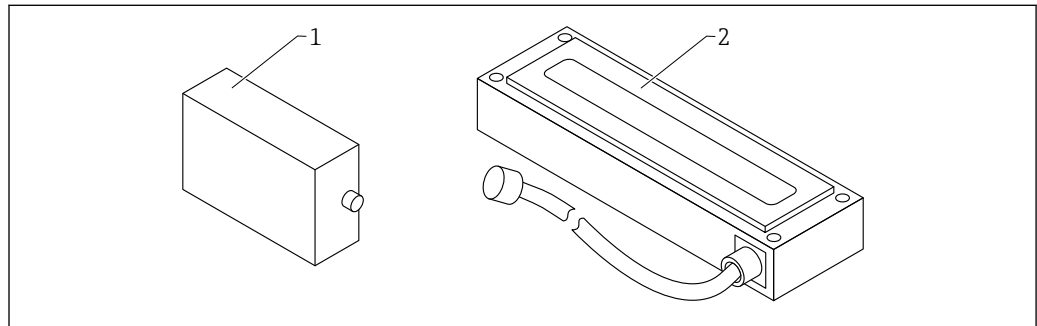


A0040363

6 Versión rectangular

Electrónica remota (accesorios)

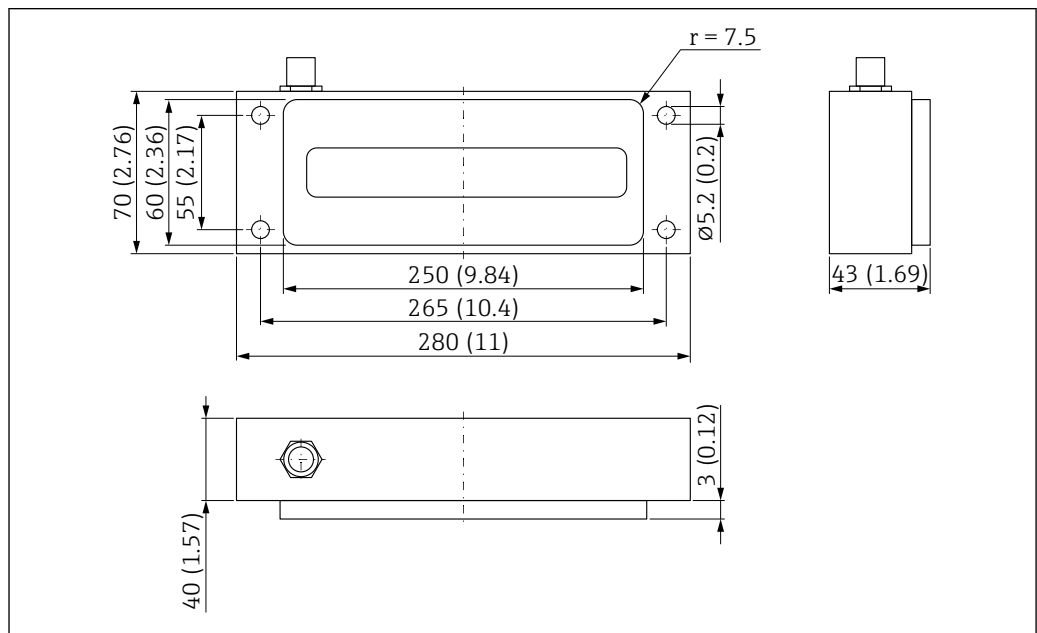
En caso de la opción de pedido **Accesorios montados: electrónica remota 120 °C (248 °F)**, el módulo de la electrónica se encuentra en una caja separada y se conecta mediante el cable HF, que está conectado permanentemente al sensor.



A0046896

- 1 Caja de la electrónica  
2 Sensor rectangular con cable HF 2,5 m (8,2 ft)

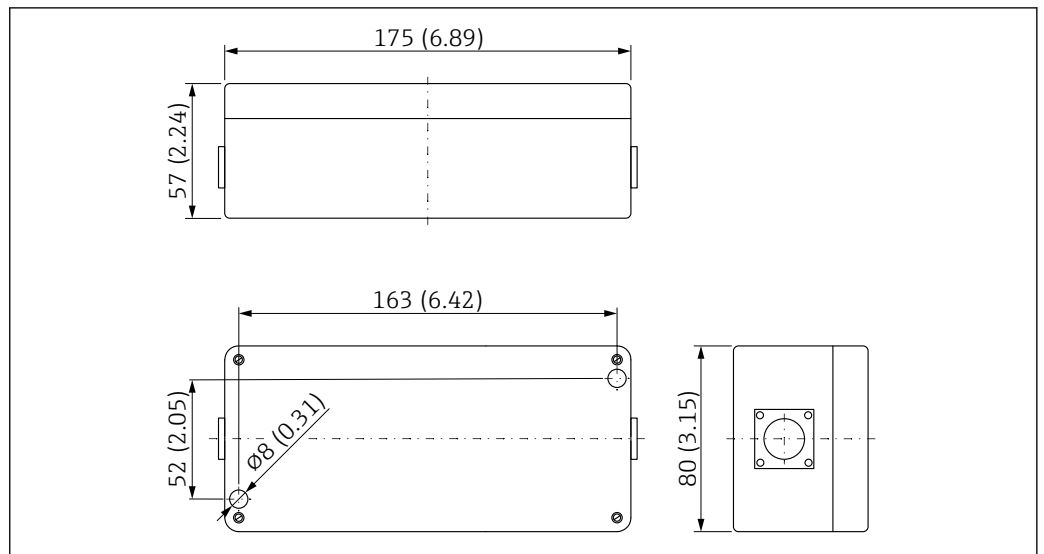
### Dimensiones



A0038452

- 7 Dimensiones del equipo. Unidad de medida mm (in)

## Caja para el módulo de la electrónica remoto



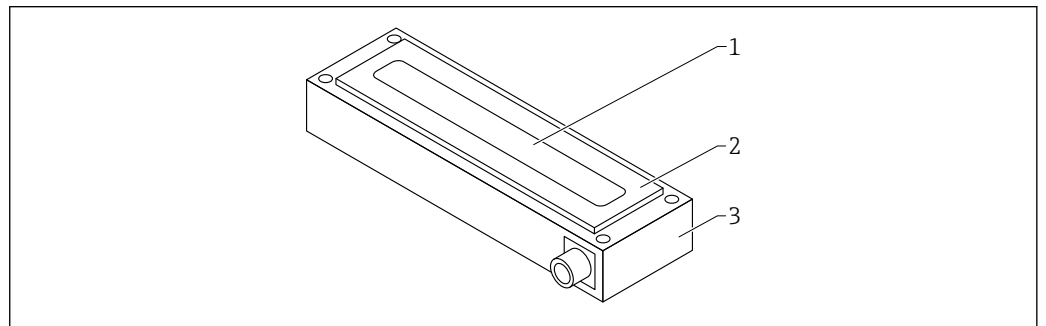
A004492

8 Dimensiones de la caja para el módulo de la electrónica remota. Unidad de medida mm (in)

## Peso

Peso sin embalaje ni accesorios:  
1,3 kg (2,87 lb)

## Materiales



A0040364

9 Materiales

- 1 Guía de ondas; 1.4301 (V2A)
- 2 Célula de medición; TECAPEEK
- 3 Caja; aluminio

## Certificados y homologaciones

Los certificados actuales para el producto están disponibles en la página del producto en [www.endress.com](http://www.endress.com).

1. Seleccione el producto mediante los filtros y el campo de búsqueda.
2. Abra la página de producto.
3. Seleccione **Descargas**.
4. Seleccione **Documentación técnica**.
5. Seleccionar **ZE (Certificados)** como filtro

Aparece una lista de todos los certificados.

Las homologaciones actuales para el producto están disponibles en la página del producto en [www.endress.com](http://www.endress.com).

1. Seleccione el producto mediante los filtros y el campo de búsqueda.
2. Abra la página de producto.

3. Seleccione **Descargas**.
  4. Seleccione **Homologaciones**.
- Aparece una lista con las homologaciones.

## Información para cursar pedidos

La información detallada para cursar pedidos está disponible en su centro de ventas más próximo [www.addresses.endress.com](http://www.addresses.endress.com) o en el configurador de producto, en [www.endress.com](http://www.endress.com):

1. Seleccione el producto con los filtros y el campo de búsqueda.
2. Abra la página de producto.

El botón **Configuración** abre el configurador de producto.

- i** **Configurador de producto: Herramienta de configuración individual de los productos**
- Datos de configuración actualizados
  - Según el equipo: Entrada directa de información específica del punto de medición, como el rango de medición o el idioma de trabajo
  - Comprobación automática de criterios de exclusión
  - Creación automática del código de pedido y su desglose en formato de salida PDF o Excel
  - Posibilidad de cursar un pedido directamente en la tienda en línea de Endress+Hauser

## Documentación

La documentación de los tipos siguientes está disponible en el área de descargas del sitio web de Endress+Hauser ([www.endress.com/downloads](http://www.endress.com/downloads)):

- i** Para obtener una visión general sobre el alcance de la documentación técnica asociada, véase:
- *W@M Device Viewer* ([www.endress.com/deviceviewer](http://www.endress.com/deviceviewer)): Introduzca el número de serie que figura en la placa de identificación
  - *Endress+Hauser Operations App*: Introduzca el número de serie que figura en la placa de identificación o escanee el código matricial de la placa de identificación

---

### Manual de instrucciones abreviado (KA)

#### Guía para llegar rápidamente al primer valor medido

El manual de instrucciones abreviado contiene toda la información imprescindible desde la recepción de material hasta la puesta en marcha del equipo.

---

### Manual de instrucciones (BA)

#### Su guía de referencia

El presente manual de instrucciones contiene toda la información que se necesita durante las distintas fases del ciclo de vida del equipo: desde la identificación del producto, recepción de material, almacenamiento, montaje, conexión, hasta la configuración y puesta en marcha del equipo, incluyendo la resolución de fallos, el mantenimiento y el desguace del equipo.

---

### Instrucciones de seguridad (XA)

Según las certificaciones pedidas para el equipo, se suministran las siguientes instrucciones de seguridad (XA) con el mismo. Forma parte del manual de instrucciones.

- i** En la placa de identificación se indican las "Instrucciones de seguridad" (XA) que son relevantes para el equipo.

---

---

---



71554169

[www.addresses.endress.com](http://www.addresses.endress.com)

---