

Information technique

TR15, TC15

Sonde de température modulaire avec tube d'extension, protecteur foré dans la masse, disponible avec bride ou comme version à souder



Thermorésistance TR15 (RTD)
Sonde de température avec thermocouple TC15 (TC)

Domaine d'application

- Domaine d'application universel
- Convient notamment aux applications sur la vapeur et les gaz avec des pressions et températures de process élevées
- Gamme de mesure :
 - Thermorésistance (RTD) : $-200 \dots 600 \text{ }^\circ\text{C}$ ($-328 \dots 1112 \text{ }^\circ\text{F}$)
 - Thermocouple (TC) : $-40 \dots 1100 \text{ }^\circ\text{C}$ ($-40 \dots 2012 \text{ }^\circ\text{F}$)
- Gamme de pression statique jusqu'à 400 bar (5 800 psi)
- Indice de protection max. IP68

Transmetteur pour tête de sonde

En comparaison avec les capteurs câblés directement, tous les transmetteurs Endress +Hauser offrent une précision et une fiabilité supérieures. La sélection est simple et s'effectue sur la base des sorties et des protocoles de communication :

- Sortie analogique 4 ... 20 mA
- HART®
- PROFIBUS® PA
- FOUNDATION Fieldbus™

Principaux avantages

- Grande flexibilité grâce à une construction modulaire avec têtes de raccordement standard selon DIN EN 50446 et longueurs d'immersion spécifiques au client
- Compatibilité élevée et conception selon DIN 43772
- Tube d'extension pour la protection du transmetteur de tête de sonde contre l'échauffement
- Temps de réponse rapide avec forme d'extrémité rétrécie/conique
- Modes de protection pour l'utilisation en zones explosibles :
 - Sécurité intrinsèque (Ex ia)
 - Non producteur d'étincelles (Ex nA)

Sommaire

Principe de fonctionnement et construction du système	3
Principe de mesure	3
Ensemble de mesure	4
Construction	5
Gamme de mesure	5
Entrée	5
Grandeur mesurée	5
Gamme de mesure	5
Sortie	6
Signal de sortie	6
Transmetteurs de température - famille de produits	6
Alimentation en énergie	6
Entrées de câble	8
Parafoudre	9
Performances	10
Conditions d'utilisation	10
Précision	12
Temps de réponse	13
Résistance d'isolement	14
Résistance diélectrique	14
Auto-échauffement	14
Étalonnage	14
Matériau	15
Montage	17
Position de montage	17
Instructions de montage	17
Longueur du tube prolongateur	18
Construction mécanique	18
Têtes de raccordement	18
Construction	22
Insert de mesure	23
Poids	23
Raccord process	24
Pièces de rechange	24
Certificats et agréments	24
Autres normes et directives	24
Certificat matière	24
Test du protecteur	24
Informations à fournir à la commande	24
Accessoires	25
Accessoires spécifiques au service	25
Documentation	26

Principe de fonctionnement et construction du système

Principe de mesure

Thermorésistance (RTD)

Pour ces thermorésistances, on utilise comme sonde de température une Pt100 selon IEC 60751. Il s'agit d'une résistance de mesure en platine sensible à la température avec une valeur de 100 Ω pour 0 °C (32 °F) et un coefficient de température $\alpha = 0,003851 \text{ } ^\circ\text{C}^{-1}$.

On distingue deux types de construction pour les thermorésistances :

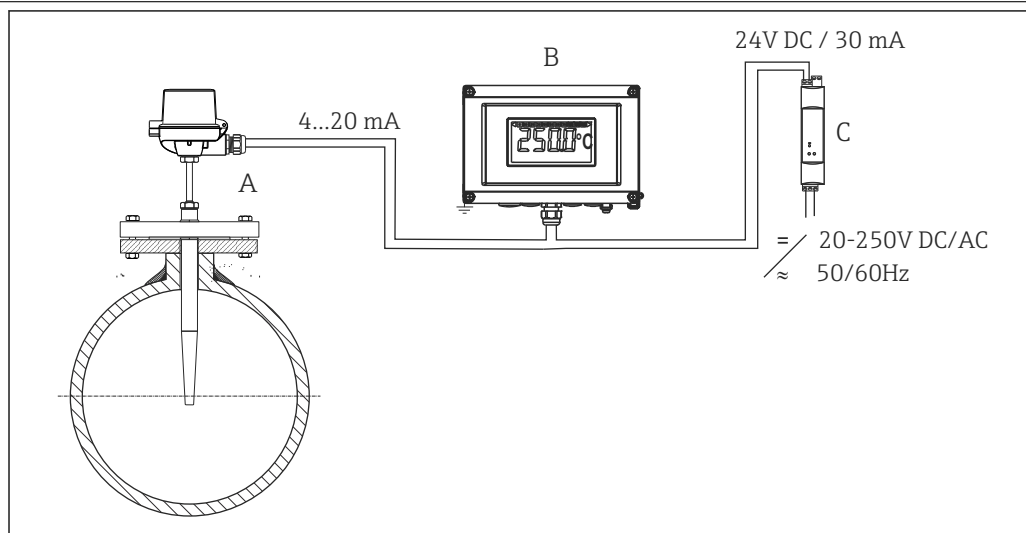
- **Thermorésistances à enroulement (Wire Wound, WW) :** un double enroulement de fil platine ultrapur de l'épaisseur d'un cheveu est appliqué sur un support céramique. Ce support est scellé sur ses parties supérieure et inférieure à l'aide d'une couche protectrice en céramique. De telles thermorésistances permettent non seulement des mesures largement reproductibles mais offrent également une bonne stabilité à long terme de la caractéristique résistance/température dans une gamme de température jusqu'à 600 °C (1 112 °F). Ce type de capteur est relativement grand et relativement sensible aux vibrations.
- **Thermorésistances platine à couches minces (TF) :** Une couche de platine ultrapur, d'environ 1 μm d'épaisseur, est vaporisée sous vide sur un substrat en céramique, puis structurée par photolithographie. Les bandes conductrices en platine ainsi formées constituent la résistance de mesure. Des couches complémentaires de couverture et de passivation protègent la couche mince en platine de manière fiable contre l'encrassement et l'oxydation même à très haute température.

Les principaux avantages des capteurs de température couches minces par rapport aux versions à enroulement résident dans des dimensions réduites et une meilleure résistance aux vibrations. Un écart relativement faible (dû au principe) de la caractéristique résistance/température par rapport à la caractéristique standard selon IEC 60751 peut être fréquemment observé pour les capteurs TF en cas de températures élevées. Les marges réduites de la classe de tolérance A selon IEC 60751 ne peuvent de ce fait être respectées avec les capteurs TF que jusqu'à env. 300 °C (572 °F).

Thermocouples (TC)

Les thermocouples sont, comparativement, des sondes de température simples et robustes pour lesquelles l'effet Seebeck est utilisé pour la mesure de température : si l'on relie en un point deux conducteurs électriques faits de différents matériaux, une faible tension électrique est mesurable entre les deux extrémités encore ouvertes en présence de gradients de température le long de cette ligne. Cette tension est appelée tension thermique ou force électromotrice (f.e.m). Son importance dépend du type de matériau des conducteurs ainsi que de la différence de température entre le "point de mesure" (point de jonction des deux conducteurs) et le "point de référence" (extrémités ouvertes). Les thermocouples ne mesurent ainsi en un premier temps que les différences de température. La température absolue au point de mesure peut en être déduite dans la mesure où la température correspondante au point de référence est déjà connue et peut être mesurée et compensée séparément. Les paires de matériaux et les caractéristiques correspondantes tension thermique/température des types de thermocouples les plus usuels sont standardisées dans les normes IEC 60584 ou ASTM E230/ANSI MC96.1.

Ensemble de mesure

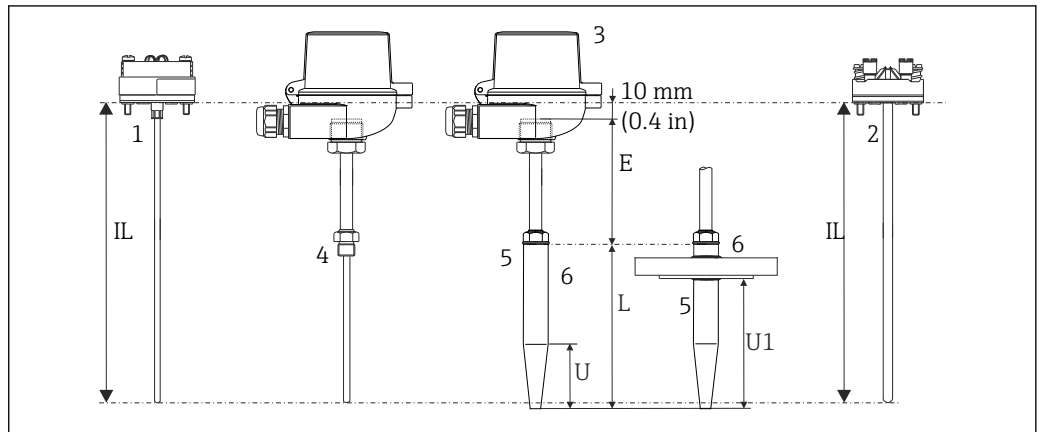


A0010494

1 Exemple d'application

- A Capteur de température monté avec transmetteur pour tête de sonde monté.
- B Afficheur de terrain RIA16 – L'afficheur enregistre le signal de mesure analogique du transmetteur pour tête de sonde et le représente dans l'affichage. L'afficheur à cristaux liquides indique la valeur mesurée actuelle sous forme numérique et comme bargraph avec signalisation des dépassements de seuil. L'afficheur est relié au circuit de courant 4 à 20 mA qui lui fournit l'énergie nécessaire. Pour plus d'informations, se reporter à l'Information technique (voir "Documentation complémentaire").
- C RN22 : barrière active à 1 ou 2 voies pour la séparation des circuits de signal standard 0/4 à 20 mA, disponible en option en tant que doubleur de signal, 24 V DC. "transparent" HART
- C RN42 : barrière active à 1 voie avec alimentation universelle pour la séparation sûre de circuits de signal standard 0/4 à 20 mA, transparent HART

Construction



A0011012

2 Construction du capteur de température

- 1 Insert avec transmetteur pour tête monté (exemple avec $\varnothing 3$ mm (0.12 in))
- 2 Insert avec bornier de raccordement céramique monté (exemple avec $\varnothing 6$ mm (0.24 in))
- 3 Tête de raccordement
- 4 Version sans protecteur
- 5 Protection en matériau foré dans la masse
- 6 Raccord process : avec ou sans bride
- E Longueur du tube prolongateur
- L Longueur totale du protecteur
- IL Longueur d'insertion
- U Longueur de l'extrémité conique
- U1 Longueur d'immersion ; longueur de la partie du protecteur en contact avec le process, allant de l'extrémité à la surface d'étanchéité de la bride

Les capteurs de température TR15 et TC15 présentent une construction modulaire. La tête de raccordement sert de module de raccordement mécanique et électrique de l'insert de mesure. L'élément sensible proprement dit du capteur de température est logé dans l'insert, et bénéficie donc d'une protection mécanique. L'insert de mesure peut être remplacé ou étalonné sans interruption du process. Il est possible de monter un bornier céramique ou un transmetteur sur le bornier interne. Le protecteur est foré dans la masse et disponible dans les diamètres 18, 24 ou 26 mm (0,71, 0,94 ou 1,02 in). L'extrémité du protecteur est conique. Les capteurs de température sont montés dans le système (conduite ou cuve) en utilisant un raccord à bride ou en les soudant en place → 17.

Gamme de mesure

- RTD : -200 ... 600 °C (-328 ... 1 112 °F)
- TC : -40 ... 1 100 °C (-40 ... 2 012 °F)

Entrée

Grandeur mesurée

Température (conversion linéarisée en température)

Gamme de mesure

Dépend du type de capteur utilisé

Type de capteur	Gamme de mesure
Pt100 à couches minces	-50 ... +400 °C (-58 ... +752 °F)
Pt100 à couches minces, iTHERM StrongSens, résistant aux vibrations > 60g	-50 ... +500 °C (-58 ... +932 °F)
Pt100 à fil enroulé, gamme de mesure étendue	-200 ... +600 °C (-328 ... +1 112 °F)
Thermocouple TC, type J	-40 ... +750 °C (-40 ... +1 382 °F)
Thermocouple TC, type K	-40 ... +1 100 °C (-40 ... +2 012 °F)

Sortie

Signal de sortie

Généralement, la valeur mesurée peut être transmise de l'une des deux manières suivantes :

- Capteurs câblés directement – transmission des valeurs mesurées sans transmetteur.
- En sélectionnant le transmetteur de température Endress+Hauser iTEMP correspondant via tous les protocoles courants. Tous les transmetteurs énumérés ci-dessous sont montés directement dans la tête de raccordement et câblés avec le mécanisme sensoriel.

Transmetteurs de température - famille de produits

Les capteurs de température équipés de transmetteurs iTEMP sont des appareils complets prêts au montage permettant d'améliorer la mesure de température en augmentant considérablement, par rapport aux capteurs câblés directement, la précision et la fiabilité des mesures tout en réduisant les frais de câblage et de maintenance.

Transmetteurs pour tête de sonde 4 ... 20 mA

Ils offrent un maximum de flexibilité et conviennent ainsi à une utilisation universelle tout en permettant un stockage réduit. Les transmetteurs iTEMP peuvent être configurés rapidement et facilement sur un PC. Endress+Hauser propose un logiciel de configuration gratuit, proposé au téléchargement sur le site Internet Endress+Hauser. Pour plus d'informations, voir l'Information technique.

Transmetteurs pour tête de sonde HART®

Le transmetteur est un appareil 2 fils avec une ou deux entrées mesure et une sortie analogique. L'appareil transmet aussi bien des signaux convertis provenant de thermorésistances et de thermocouples que des signaux de résistance et de tension via la communication HART®. Utilisation, visualisation et maintenance simples et rapides à l'aide d'outils de configuration d'appareils universels tels que FieldCare, DeviceCare ou FieldCommunicator 375/475. Interface Bluetooth® intégrée pour l'affichage sans fil des valeurs mesurées et de la configuration via E+H SmartBlue (App), en option. Pour plus d'informations, voir l'Information technique.

Transmetteurs pour tête PROFIBUS® PA

Transmetteur pour tête à programmation universelle avec communication PROFIBUS® PA. Transformation de divers signaux d'entrée en signaux de sortie numériques. Précision de mesure élevée sur l'ensemble de la gamme de température ambiante. La configuration des fonctions PROFIBUS PA et des paramètres spécifiques à l'appareil s'effectue via communication par bus de terrain. Pour plus d'informations, voir l'Information technique.

Transmetteurs pour tête FOUNDATION Fieldbus™

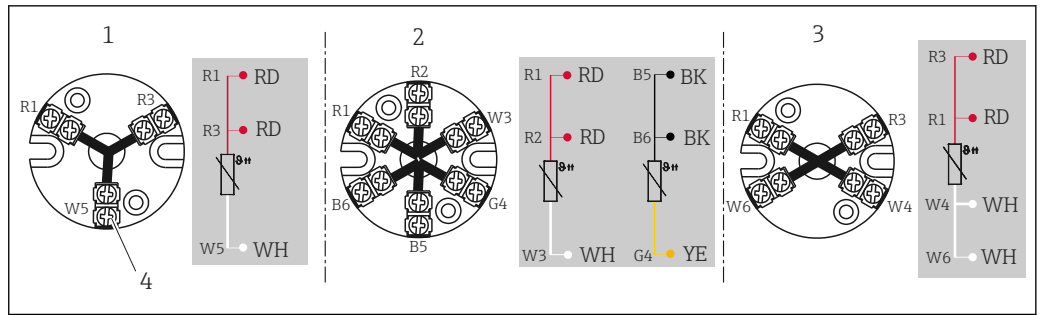
Transmetteur pour tête de sonde à programmation universelle avec communication FOUNDATION Fieldbus™. Transformation de divers signaux d'entrée en signaux de sortie numériques. Précision de mesure élevée sur l'ensemble de la gamme de température ambiante. Tous les transmetteurs ont été validés pour l'utilisation dans l'ensemble des systèmes de commande de process importants. Les tests d'intégration sont menés dans "System World" d'Endress+Hauser. Pour plus d'informations, voir l'Information technique.

Avantages des transmetteurs iTEMP :

- Une ou deux entrées de capteur (en option pour certains transmetteurs)
- Afficheur enfichable (en option pour certains transmetteurs)
- Niveau exceptionnel de fiabilité, précision et stabilité à long terme pour les process critiques
- Fonctions mathématiques
- Surveillance de la dérive du capteur de température, fonctionnalités de backup et fonctions de diagnostic du capteur
- Appairage capteur-transmetteur pour les transmetteurs à deux entrées de capteur, sur la base des coefficients Callendar/Van Dusen (CvD).

Alimentation en énergie

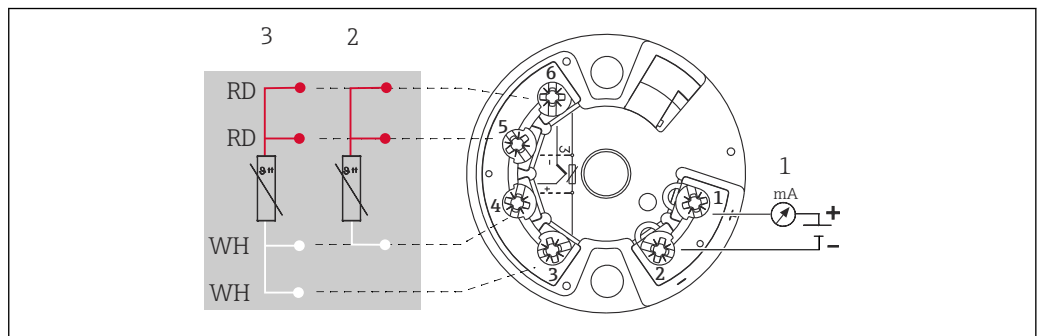
Type de raccordement de capteur RTD



A0045453

3 Bornier céramique monté

- 1 3 fils, une entrée
- 2 2 x 3 fils, une entrée
- 3 4 fils, une entrée
- 4 Vis extérieure

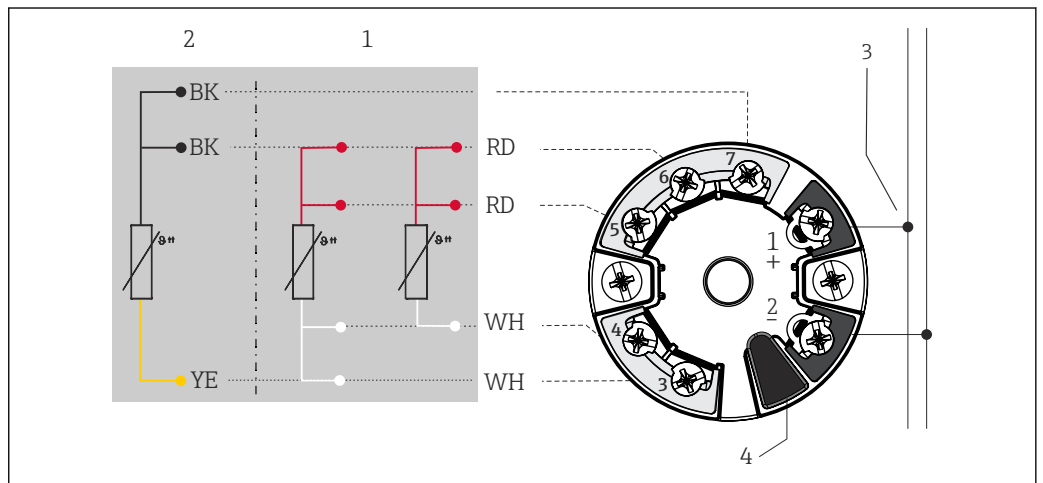


A0045600

4 Transmetteur monté en tête TMT18x (une entrée capteur)

- 1 Alimentation électrique, transmetteur pour tête de sonde et sortie analogique 4 ... 20 mA ou communication de bus de terrain
- 2 RTD, 3 fils
- 3 RTD, 4 fils

Uniquement disponible avec bornes à visser

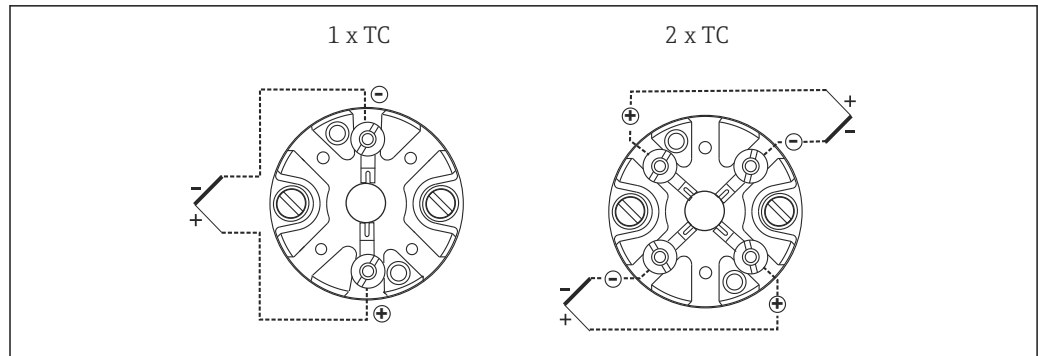


A0045466

5 Transmetteur monté en tête TMT8x (deux entrées capteur)

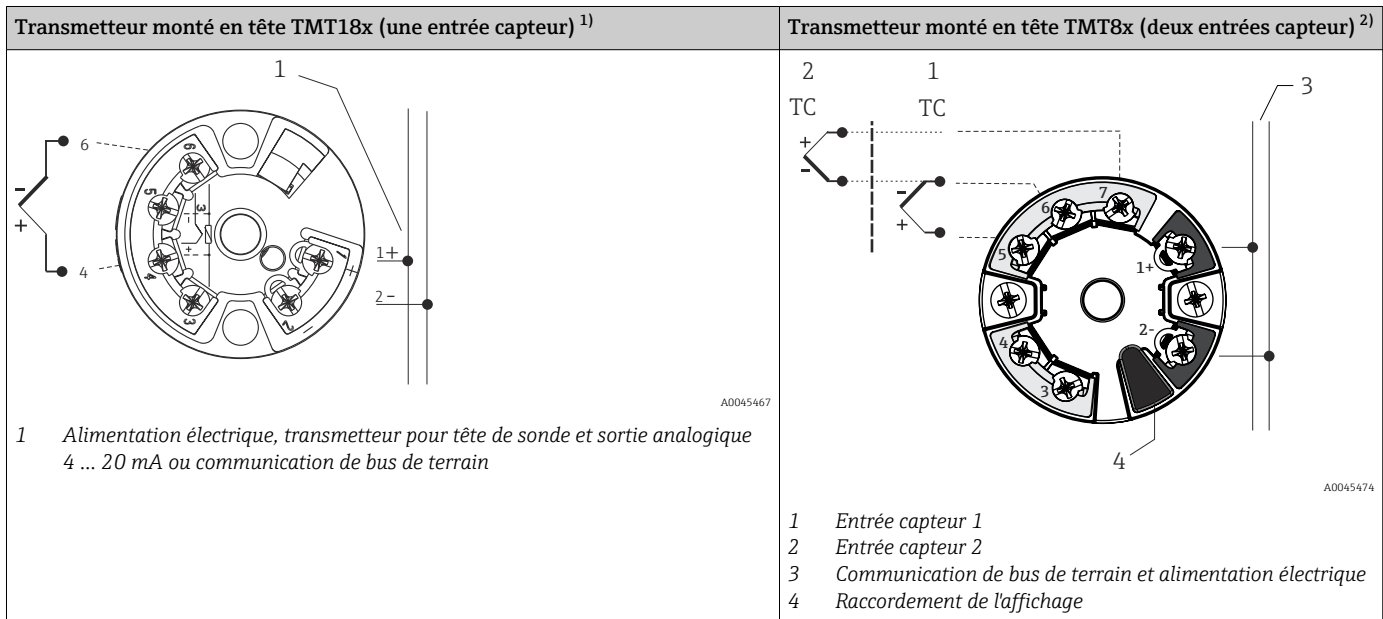
- 1 Entrée capteur 1, RTD : 4 et 3 fils
- 2 Entrée capteur 2, RTD : 3 fils
- 3 Alimentation ou connexion par bus de terrain
- 4 Raccordement de l'affichage

Type de raccordement capteur thermocouple (TC)



A0012700

6 Bornier céramique monté



- 1) équipé de borne à vis
- 2) équipé de bornes à ressort si les bornes à vis ne sont pas explicitement sélectionnées ou si un capteur double est monté.

Couleurs de fil thermocouple

Selon IEC 60584	Selon ASTM E230
<ul style="list-style-type: none"> ■ Type J : noir (+), blanc (-) ■ Type K : vert (+), blanc (-) ■ Type N : rose (+), blanc (-) 	<ul style="list-style-type: none"> ■ Type J : blanc (+), rouge (-) ■ Type K : jaune (+), rouge (-) ■ Type N : orange (+), rouge (-)

Entrées de câble

Voir section "Têtes de raccordement"

Les entrées de câble doivent être sélectionnées pendant la configuration de l'appareil. Les différentes têtes de raccordement offrent différentes options en termes de filetage et de nombre d'entrées de câbles disponibles.

Connecteurs

Endress+Hauser propose différents connecteurs pour une intégration simple et rapide du capteur de température dans un système de commande. Les tableaux suivants indiquent l'occupation des broches des différentes combinaisons de connecteurs.

i Nous déconseillons de raccorder les thermocouples directement aux connecteurs. Le raccordement direct aux broches du connecteur peut générer un nouveau 'thermocouple' qui influence la précision de la mesure. Par conséquent, nous ne raccordons pas les thermocouples directement aux connecteurs. Les thermocouples sont raccordés en combinaison avec un transmetteur.

Abréviations

#1	Ordre : premier transmetteur / insert de mesure	#2	Ordre : second transmetteur / insert de mesure
i	Isolé. Les câbles marqués 'I' ne sont pas raccordés et sont isolés avec des gaines thermorétractables.	YE	Jaune
GND	Terre. Les câbles marqués 'GND' sont raccordés à la vis de terre interne dans la tête de raccordement.	RD	Rouge
BN	Brun	WH	Blanc
GNYE	Vert-Jaune		
BU	Bleu		
GY	Gris		

Tête de raccordement avec une entrée de câble

Connecteur	1x PROFIBUS PA								1x FOUNDATION™ Fieldbus (FF)			
	M12				7/8"				7/8"			
Numéro broche	1	2	3	4	1	2	3	4	1	2	3	4
Raccordement électrique (tête de raccordement)												
Fils volants et TC	Non raccordé (non isolé)											
Bornier de raccordement 3 fils (1x Pt100)	RD	RD	WH		RD	RD	WH		RD	RD	WH	
Bornier de raccordement 4 fils (1x Pt100)			WH	WH			WH	WH			WH	WH
Bornier de raccordement 6 fils (2x Pt100)	RD (#1) ¹⁾	RD (#1)	WH (#1)		RD (#1)	RD (#1)	WH (#1)		RD (#1)	RD (#1)	WH (#1)	
1x TMT 4...20 mA ou HART®	+	i	-	i	+	i	-	i	+	i	-	i
1x TMT PROFIBUS® PA	+	i	-	GND ²⁾	+	i	-	GND ²⁾	non combinable			
1x TMT FF	non combinable				non combinable				-	+	GND	i
Position et code couleur broche	 A0018929				 A0018930				 A0018931			

1) Seconde Pt100 non raccordée

2) Si une tête est utilisée sans vis de terre, p. ex. boîtier plastique TA30S ou TA30P, 'I' au lieu de mise à la terre GND

Parafoudre

Afin de protéger des surtensions dans les câbles de signal/de communication pour l'électronique des capteurs de température, Endress+Hauser propose les parafoudres HAW562 pour montage sur rail DIN et HAW569 pour montage en boîtier de terrain.



Pour plus d'informations, voir l'Information technique TI01012K pour le "Parafoudre HAW562" et TI01013K pour le "Parafoudre HAW569".

Performances

Conditions d'utilisation

Gamme de température ambiante

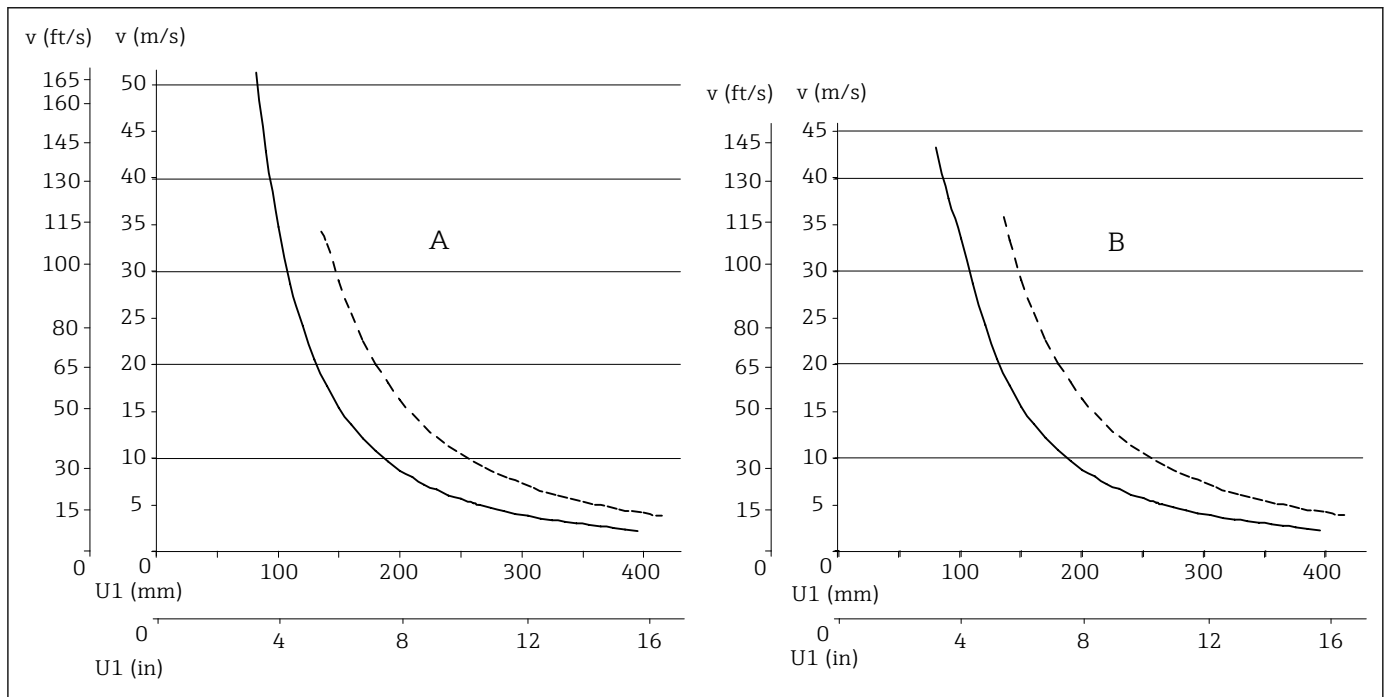
Tête de raccordement	Température en °C (°F)
Sans transmetteur pour tête de sonde	Dépend de la tête de raccordement et du presse-étoupe ou connecteur bus de terrain utilisé, voir chapitre "Têtes de raccordement"
Avec transmetteur pour tête de sonde monté	-40 ... 85 °C (-40 ... 185 °F)
Avec transmetteur pour tête de sonde et afficheur montés	-20 ... 70 °C (-4 ... 158 °F)

Pression process (statique)

Raccord process	Norme	Pression de process max.
Version à souder	-	≤ 400 bar (5 800 psi)
Bride	EN1092-1 ou ISO 7005-1	20, 40, 50 ou 100 bar en fonction de la valeur nominale de pression de bride PNxx
	ANSI B16.5	150 ou 300 psi en fonction de la valeur nominale de pression de bride
	JIS B 2220	20 K, 25 K ou 40 K, en fonction de la valeur nominale de pression de bride

Vitesse d'écoulement admissible en fonction de la longueur d'immersion

Plus le protecteur est immergé dans l'écoulement de produit, plus la vitesse d'écoulement maximale tolérée par le capteur de température diminue. La vitesse d'écoulement dépend également du diamètre de l'extrémité du capteur de température, du type de produit à mesurer, de la température et de la pression du process. Les figures suivantes illustrent les vitesses d'écoulement maximales autorisées dans l'eau et la vapeur surchauffée à une pression de **5 MPa (50 bar)**.



7 Vitesse d'écoulement admissible en fonction de la longueur d'immersion

A Eau à $T = 50\text{ °C}$ (122 °F)

B Vapeur surchauffée à $T = 400\text{ °C}$ (752 °F)

U1 Longueur d'immersion du protecteur, matériau 1.4571 (316Ti)

v Vitesse d'écoulement

----- Diamètre du protecteur 18 mm (0,71 in), $U = 65\text{ mm}$ (2,56 in)

- - - Diamètre du protecteur 24 mm (0,94 in), $U = 125\text{ mm}$ (4,9 in)

Résistance aux chocs et aux vibrations

- RTD : 3G/10 ... 500 Hz selon IEC 60751
- TC : 4G/2 ... 150 Hz selon IEC 60068-2-6

Précision

Écarts limites admissibles des tensions thermiques par rapport à la caractéristique nominale pour thermocouples selon IEC 60584 resp. ASTM E230/ANSI MC96.1 :

Norme	Type	Tolérance standard		Tolérance spéciale	
		Classe	Écart	Classe	Écart
IEC 60584	J (Fe-CuNi)	2	$\pm 2,5 \text{ }^\circ\text{C}$ (-40 ... 333 $^\circ\text{C}$) $\pm 0,0075 t ^{1)}$ (333 ... 750 $^\circ\text{C}$)	1	$\pm 1,5 \text{ }^\circ\text{C}$ (-40 ... 375 $^\circ\text{C}$) $\pm 0,004 t ^{1)}$ (375 ... 750 $^\circ\text{C}$)
	K (NiCr-NiAl)	2	$\pm 2,5 \text{ }^\circ\text{C}$ (-40 ... 333 $^\circ\text{C}$) $\pm 0,0075 t ^{1)}$ (333 ... 1 200 $^\circ\text{C}$)	1	$\pm 1,5 \text{ }^\circ\text{C}$ (-40 ... 375 $^\circ\text{C}$) $\pm 0,004 t ^{1)}$ (375 ... 1 000 $^\circ\text{C}$)

1) $|t|$ = valeur absolue de température en $^\circ\text{C}$

Norme	Type	Tolérance standard		Tolérance spéciale	
		Écart, la valeur la plus grande s'applique dans chaque cas			
ASTM E230/ ANSI MC96.1	J (Fe-CuNi)	$\pm 2,2 \text{ K}$ ou $\pm 0,0075 t ^{1)}$ (0 ... 760 $^\circ\text{C}$)		$\pm 1,1 \text{ K}$ ou $\pm 0,004 t ^{1)}$ (0 ... 760 $^\circ\text{C}$)	
	K (NiCr-NiAl)	$\pm 2,2 \text{ K}$ ou $\pm 0,02 t ^{1)}$ (-200 ... 0 $^\circ\text{C}$) $\pm 2,2 \text{ K}$ ou $\pm 0,0075 t ^{1)}$ (0 ... 1 260 $^\circ\text{C}$)		$\pm 1,1 \text{ K}$ ou $\pm 0,004 t ^{1)}$ (0 ... 1 260 $^\circ\text{C}$)	

1) $|t|$ = valeur absolue de température en $^\circ\text{C}$

Thermorésistances RTD selon IEC 60751

Classe	Tolérances max. ($^\circ\text{C}$)	Données nominales
Erreur max. RTD type TF		
Cl. A	$\pm (0,15 + 0,002 \cdot t ^{1)})$	<p style="text-align: right;">A0045598</p>
Cl. AA, précédemment 1/3 Cl. B	$\pm (0,1 + 0,0017 \cdot t ^{1)})$	
Cl. B	$\pm (0,3 + 0,005 \cdot t ^{1)})$	

1) $|t|$ = valeur absolue de température en $^\circ\text{C}$



Pour obtenir les tolérances maximales en °F, il convient de multiplier les résultats en °C par un facteur de 1,8.

Temps de réponse

Calculé à une température ambiante d'env. 23 °C par immersion dans de l'eau courante (débit 0,4 m/s, excès de température 10 K) :

Protecteur, U = longueur de l'extrémité conique

Type de sonde de température	Diamètre extérieur	$t_{(x)}$	$U = 65/73 \text{ mm } (2,56/2,87 \text{ in})$	$U = 125/133 \text{ mm } (4,92/5,24 \text{ in})$	$U = 275 \text{ mm } (10,83 \text{ in})$	Diamètre extérieur (extrémité conique)
Thermorésistance (sonde de mesure Pt100, TF/WW)	18 mm (0,71 in)	t_{50}	22 s	22 s	-	9 mm (0,35 in)
		t_{90}	60 s	60 s	-	
	24 mm (0,94 in)	t_{50}	31 s	31 s	31 s	12,5 mm (0,5 in)
		t_{90}	96 s	96 s	96 s	

Protecteur, U = longueur de l'extrémité conique

Type de sonde de température	Diamètre extérieur	$t_{(x)}$	Mis à la terre			Non mis à la terre		
			$U = 65/73 \text{ mm } (2,56/2,87 \text{ in})$	$U = 125/133 \text{ mm } (4,92/5,24 \text{ in})$	$U = 275 \text{ mm } (10,83 \text{ in})$	$U = 65/73 \text{ mm } (2,56/2,87 \text{ in})$	$U = 125/133 \text{ mm } (4,92/5,24 \text{ in})$	$U = 275 \text{ mm } (10,83 \text{ in})$
Thermocouple	18 mm (0,71 in)	t_{50}	7 s	7 s	-	7,5 s	7,5 s	-
		t_{90}	18 s	18 s	-	19 s	19 s	-
	24 mm (0,94 in)	t_{50}	17 s	15 s	15 s	18 s	16 s	16 s
		t_{90}	47 s	43 s	43 s	50 s	46 s	46 s

Insert de mesure : testé selon CEI 60751 dans de l'eau courante (0,4 m/s à 30 °C) :

Type de capteur	Diamètre ID	Temps de réponse	Couches minces (TF)
iTHERM® StrongSens	6 mm (0,24 in)	t_{50}	< 3,5 s
		t_{90}	< 10 s
Capteur TF	3 mm (0,12 in)	t_{50}	2,5 s
		t_{90}	5,5 s
	6 mm (0,24 in)	t_{50}	5 s
		t_{90}	13 s
Capteur WW	3 mm (0,12 in)	t_{50}	2 s
		t_{90}	6 s
	6 mm (0,24 in)	t_{50}	4 s
		t_{90}	12 s
Thermocouple (TPC100) mis à la terre	3 mm (0,12 in)	t_{50}	0,8 s
		t_{90}	2 s
	6 mm (0,24 in)	t_{50}	2 s
		t_{90}	5 s
Thermocouple (TPC100) non mis à la terre	3 mm (0,12 in)	t_{50}	1 s
		t_{90}	2,5 s

Type de capteur	Diamètre ID	Temps de réponse	Couches minces (TF)
	6 mm (0,24 in)	t ₅₀	2,5 s
		t ₉₀	7 s



Temps de réponse pour le module capteur sans transmetteur.

Résistance d'isolement

- RTD :
Résistance d'isolement selon IEC 60751 > 100 MΩ à 25 °C entre les bornes et le matériau de la gaine, mesurée avec une tension d'essai minimale de 100 V DC
- TC :
Résistance d'isolement selon IEC 1515 entre les bornes et le matériau de la gaine avec une tension d'essai de 500 V DC :
 - > 1 GΩ à 20 °C
 - > 5 MΩ à 500 °C

Résistance diélectrique

Testé à la température ambiante pour 5 s :

- Ø6 mm (0,24 in) : ≥ 1 000 V DC entre les bornes et la gaine de l'insert de mesure
- Ø3 mm (0,12 in) : ≥ 250 V DC entre les bornes et la gaine de l'insert de mesure

Auto-échauffement

Les éléments RTD sont des résistances passives mesurées à l'aide d'un courant externe. Ce courant de mesure génère au sein de l'élément RTD un auto-échauffement qui constitue une erreur de mesure supplémentaire. L'importance de l'erreur de mesure dépend du courant de mesure mais aussi de la conductivité thermique et de la vitesse d'écoulement en cours de process. Cette erreur provoquée par l'auto-échauffement est négligeable en cas d'utilisation d'un transmetteur de température iTEMP (courant de mesure extrêmement faible) d'Endress+Hauser.

Étalonnage

Endress+Hauser offre, par rapport à l'ITS90 (échelle de température internationale), un étalonnage à une température de référence de -80 ... +1 400 °C (-110 ... +2 552 °F). L'étalonnage peut être rattaché à des normes nationales et internationales. Le certificat d'étalonnage se rapporte au numéro de série de la sonde de température. Seul l'insert de mesure est étalonné.

Insert de mesure : Ø6 mm (0,24 in) et 3 mm (0,12 in)	Longueur d'insertion minimale de l'insert de mesure en mm (in)	
	sans transmetteur pour tête de sonde	avec transmetteur pour tête de sonde
-80 ... 250 °C (-110 ... 480 °F)	Pas de longueur minimale d'immersion requise	
250 ... 550 °C (480 ... 1 020 °F)	300 (11,81)	
550 ... 1 400 °C (1 020 ... 2 552 °F)	450 (17,72)	

Matériau

Tube d'extension et protecteur.

Les températures pour une utilisation continue indiquées dans le tableau suivant ne sont que des valeurs indicatives pour l'utilisation de divers matériaux dans l'air et sans charge de compression significative. Dans certains cas impliquant des contraintes mécaniques importantes ou des milieux agressifs, les températures maximales sont considérablement réduites.

Désignation	Formule courte	Température max. recommandée pour une utilisation continue dans l'air	Propriétés
AISI 316L/1.4404 1.4435	X2CrNiMo17-12-2 X2CrNiMo18-14-3	650 °C (1 202 °F) ¹⁾	<ul style="list-style-type: none"> ■ Inox austénitique ■ Haute résistance à la corrosion en général ■ Grâce à l'ajout de molybdène, particulièrement résistant à la corrosion dans les environnements chlorés et acides non oxydants (p. ex. acides phosphoriques et sulfuriques, acétiques et tartriques faiblement concentrés) ■ Résistance accrue à la corrosion intergranulaire et à la corrosion par piqûres ■ Comparé à 1.4404, 1.4435 présente une meilleure résistance à la corrosion et une plus faible teneur en ferrite delta
AISI 316Ti/1.4571	X6CrNiMoTi17-12-2	700 °C (1 292 °F) ¹⁾	<ul style="list-style-type: none"> ■ Propriétés comparables à AISI 316L ■ L'ajout de titane augmente la résistance à la corrosion intergranulaire, même après le soudage ■ Large éventail d'utilisations dans les industries chimiques, pétrochimiques et pétrolières, ainsi que dans la chimie du charbon ■ Ne peut être poli que dans une mesure limitée, des stries de titane peuvent se former
AISI A105/1.0460	C22.8	450 °C (842 °F)	<ul style="list-style-type: none"> ■ Acier résistant à la chaleur ■ Résistant aux atmosphères contenant de l'azote et pauvres en oxygène ; ne convient pas aux acides ou autres produits agressifs ■ Souvent utilisé pour les chaudières, les conduites d'eau et de vapeur, les réservoirs sous pression
Duplex SAF2205/1.4462	X2CrNiMoN22-5-3	300 °C (572 °F)	<ul style="list-style-type: none"> ■ Acier austénitique-ferritique avec de bonnes propriétés mécaniques ■ Résistance élevée à la corrosion générale, à la corrosion par piqûre, à la corrosion sous contrainte induite par le chlore ou à la corrosion transcristalline ■ Résistance relativement bonne à la corrosion sous contrainte induite par l'hydrogène
Inconel 600/2.4816	NiCr15Fe	1 100 °C (2 012 °F)	<ul style="list-style-type: none"> ■ Alliage nickel/chrome présentant une très bonne résistance aux environnements agressifs, oxydants et réducteurs, même à haute température ■ Résistance à la corrosion causée par les gaz chlorés et les produits chlorés, ainsi que par de nombreux acides minéraux et organiques oxydants, l'eau de mer, etc. ■ Corrosion par de l'eau ultra-pure ■ Ne pas utiliser dans les atmosphères soufrées

Désignation	Formule courte	Température max. recommandée pour une utilisation continue dans l'air	Propriétés
Hastelloy C276/2.4819	NiMo16Cr15W	1 100 °C (2 012 °F)	<ul style="list-style-type: none"> ■ Alliage à base de nickel avec une très bonne résistance aux environnements oxydants et réducteurs, y compris à des températures élevées ■ Particulièrement résistant au chlore gazeux et aux chlorures, ainsi qu'à de nombreux acides minéraux et organiques oxydants
AISI A182 F11/1.7335	13CrMo4-5	550 °C (1 022 °F)	<ul style="list-style-type: none"> ■ Acier faiblement allié, résistant à la chaleur, avec des ajouts de chrome et de molybdène ■ Meilleure résistance à la corrosion que les aciers non alliés, ne convient pas aux acides et autres produits agressifs ■ Souvent utilisé pour les chaudières, les conduites d'eau et de vapeur, les réservoirs sous pression
Titane/3.7035	-	600 °C (1 112 °F)	<ul style="list-style-type: none"> ■ Un métal léger avec une résistance très élevée à la corrosion et aux contraintes ■ Très bonne résistance à de nombreux acides minéraux et organiques oxydants, solutions salines, eau de mer, etc. ■ Susceptible de se fragiliser rapidement à haute température par absorption d'oxygène, d'azote et d'hydrogène ■ Comparé à d'autres métaux, haute réactivité du titane à de nombreux produits (O₂, N₂, Cl₂, H₂) à des températures et/ou pressions élevées ■ Ne peut être utilisé dans le gaz chloré et les produits chlorés qu'à des températures comparativement basses (<400 °C)
1.5415	16Mo3	530 °C (986 °F)	<ul style="list-style-type: none"> ■ Acier allié, résistant à la chaleur ■ Particulièrement bien adapté en tant que matériau tubulaire pour la construction de chaudières, tubes de surchauffe, tubes de collecte de vapeur surchauffée, tubes de four et tubes de conduite, pour les échangeurs de chaleur et pour les industries de raffinage du pétrole

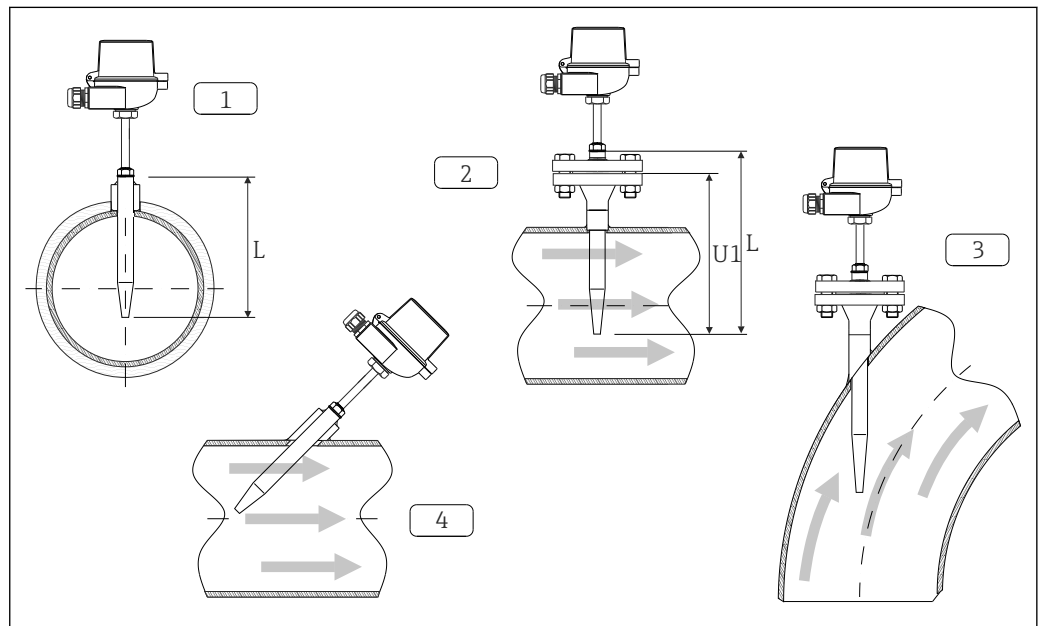
- 1) Utilisation limitée à 800 °C (1472 °F) pour de faibles charges de compression et dans des produits non corrosifs. Pour de plus amples informations, contacter Endress+Hauser.

Montage

Position de montage

Aucune restriction.

Instructions de montage



A0011013

8 Exemples de montage

1-2 Dans les conduites de faible section, l'extrémité du capteur doit atteindre voire dépasser légèrement l'axe central de la conduite (= L).

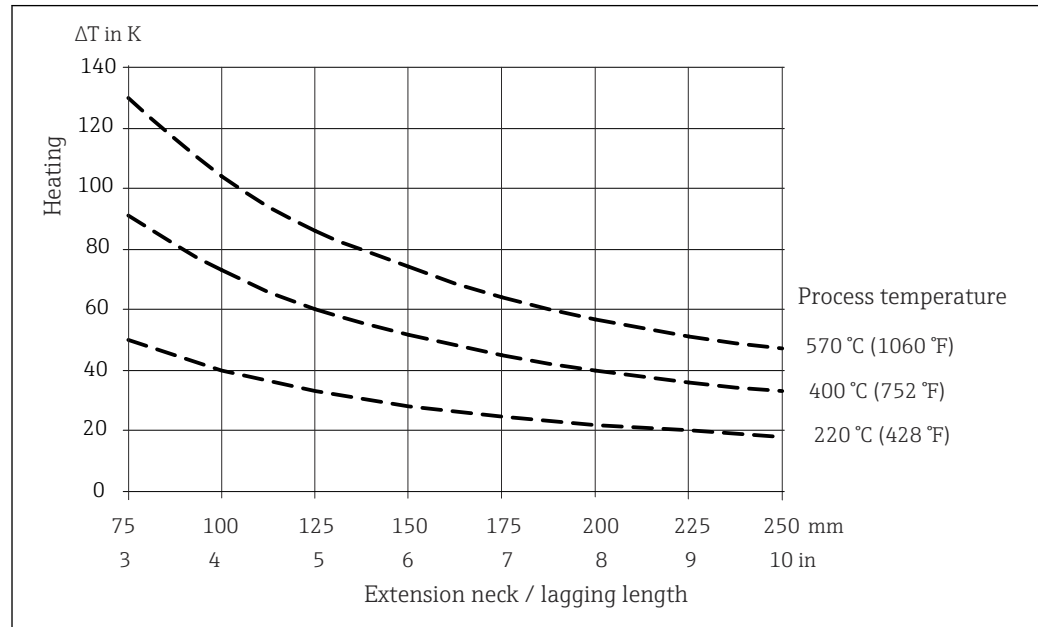
3-4 Position de montage inclinée.

La longueur d'immersion du capteur de température influe sur la précision. Si la longueur d'immersion est trop faible, la dissipation de chaleur via le raccord process et la paroi de la cuve peut engendrer des erreurs de mesure. Pour un montage dans une conduite, la profondeur de montage recommandée correspond donc idéalement à la moitié du diamètre de la conduite (voir 1 et 2). Une autre solution pourrait être un montage oblique (voir 3 et 4). Lors de la détermination de la longueur d'immersion ou de la profondeur de montage, il faut tenir compte de tous les paramètres du capteur de température et du process à mesurer (p. ex. vitesse d'écoulement, pression).

- Possibilités de montage : conduites, cuves ou autres composants de l'installation
- Profondeur d'immersion minimale recommandée : 150 mm (5,91 in)
La longueur d'immersion doit correspondre au minimum à 8 fois le diamètre du protecteur.
Exemple : diamètre du protecteur 24 mm (0,94 in) x 8 = 192 mm (7,56 in).
- Certification ATEX : respecter les instructions de montage figurant dans la documentation Ex !

Longueur du tube prolongateur

Le tube prolongateur est le composant situé entre le raccord process et la tête de raccordement. Il est constitué d'une conduite dont les caractéristiques dimensionnelles et physiques (diamètre et matériau) sont les mêmes que celles de la conduite en contact avec le produit. La connexion à l'extrémité supérieure du tube prolongateur permet d'aligner la tête de raccordement. Comme illustré dans le diagramme suivant, la longueur du tube prolongateur influence la température dans la tête de raccordement. Cette température doit rester dans la plage de valeurs définie au chapitre "Conditions d'utilisation".



A0045611

9 Chauffage de la tête de raccordement en fonction de la température du process. Température dans la tête de raccordement = température ambiante 20 °C (68 °F) + ΔT

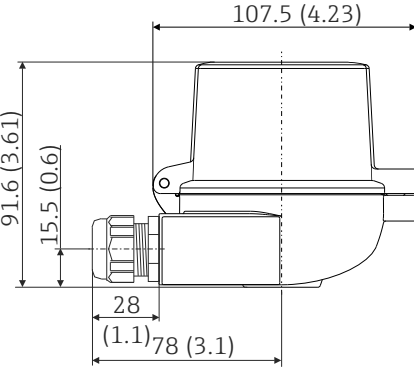
Construction mécanique

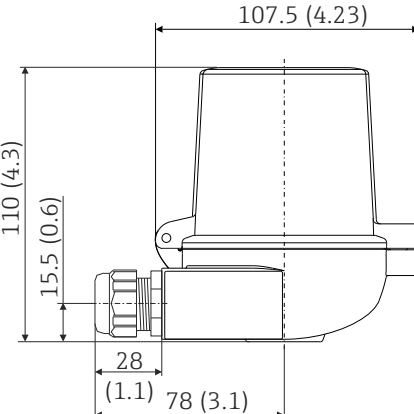
Têtes de raccordement

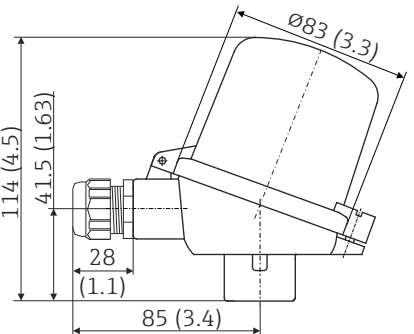
Toutes les têtes de raccordement possèdent une géométrie interne selon DIN EN 50446, forme B, et un raccord pour capteur de température avec filetage M24x1,5, G1/2" ou 1/2" NPT. Toutes les dimensions en mm (in). Les presse-étoupe représentés correspondent à un raccord M20x1,5. Indications sans transmetteur pour tête de sonde intégré. Pour les températures ambiantes avec transmetteur pour tête de sonde intégré, voir le chapitre "Conditions d'utilisation".

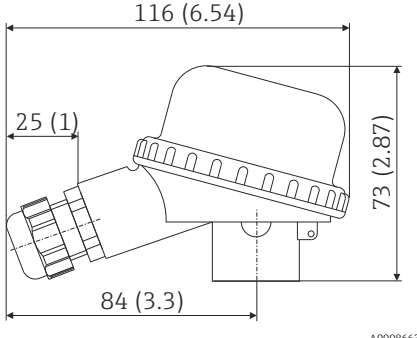
TA30A	Spécification
	<ul style="list-style-type: none"> ■ Indice de protection : <ul style="list-style-type: none"> ■ IP66/68 (boîtier NEMA type 4x) ■ Pour ATEX : IP66/67 ■ Température : -50 ... +150 °C (-58 ... +302 °F) sans presse-étoupe ■ Matériau : aluminium, revêtement poudre de polyester ■ Joints : silicone ■ Filetage entrée de câble : G ½", ½" NPT et M20x1,5 ; ■ Raccord de protection : M24x1,5 ■ Couleur tête : bleu, RAL 5012 ■ Couleur capot : gris, RAL 7035 ■ Poids : 330 g (11.64 oz) ■ Borne de terre interne et externe ■ Disponible avec capteurs avec marquage 3-A®

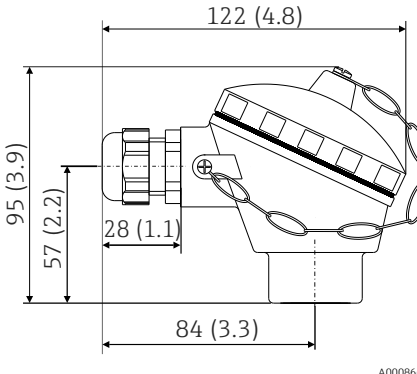
A0009820

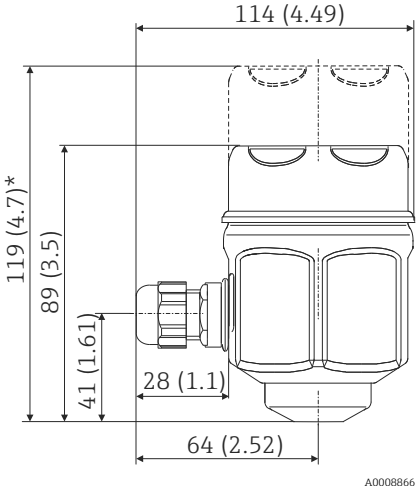
TA30A avec fenêtre dans le couvercle	Spécification
 <p style="text-align: right; font-size: small;">A0009821</p>	<ul style="list-style-type: none"> ■ Indice de protection : <ul style="list-style-type: none"> ■ IP66/68 (boîtier NEMA type 4x) ■ Pour ATEX : IP66/67 ■ Température : -50 ... +150 °C (-58 ... +302 °F) sans presse-étoupe ■ Matériau : aluminium, revêtement poudre de polyester ■ Joints : silicone ■ Filetage entrée de câble : G ½", ½" NPT et M20x1,5 ■ Raccord de protection : M24x1,5 ■ Couleur tête : bleu, RAL 5012 ■ Couleur capot : gris, RAL 7035 ■ Poids : 420 g (14.81 oz) ■ Avec afficheur TID10 ■ Borne de terre interne et externe ■ Disponible avec capteurs avec marquage 3-A®

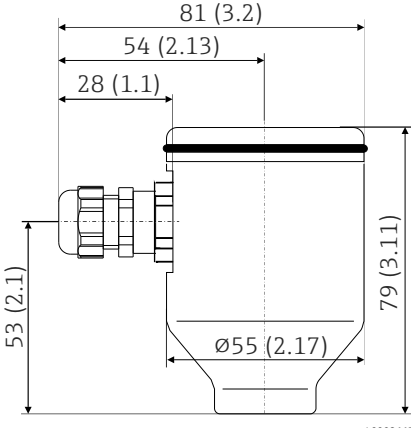
TA30D	Spécification
 <p style="text-align: right; font-size: small;">A0009822</p>	<ul style="list-style-type: none"> ■ Indice de protection : <ul style="list-style-type: none"> ■ IP66/68 (boîtier NEMA type 4x) ■ Pour ATEX : IP66/67 ■ Température : -50 ... +150 °C (-58 ... +302 °F) sans presse-étoupe ■ Matériau : aluminium, revêtement poudre de polyester ■ Joints : silicone ■ Filetage entrée de câble : G ½", ½" NPT et M20x1,5 ■ Raccord de protection : M24x1,5 ■ Deux transmetteurs pour tête de sonde peuvent être montés. En standard, un transmetteur - monté dans le couvercle de la tête de raccordement - et un bornier de raccordement supplémentaire sont directement installés à l'insert de mesure. ■ Couleur tête : bleu, RAL 5012 ■ Couleur capot : gris, RAL 7035 ■ Poids : 390 g (13,75 oz) ■ Borne de terre interne et externe ■ Disponible avec capteurs avec marquage 3-A®

TA30P	Spécification
 <p style="text-align: right; font-size: small;">A0023477</p>	<ul style="list-style-type: none"> ■ Indice de protection : IP65 ■ Température max. : -40 ... +120 °C (-40 ... +248 °F) ■ Matériau : polyamide (PA12), antistatique ■ Joints : silicone ■ Entrée de câble fileté : M20x1,5 ■ Raccord de protection : M24x1,5 ■ Deux transmetteurs pour tête de sonde peuvent être montés. En standard, un transmetteur - monté dans le couvercle de la tête de raccordement - et un bornier de raccordement supplémentaire sont directement installés à l'insert de mesure. ■ Couleur tête et capot : noir ■ Poids : 135 g (4,8 oz) ■ Mode de protection : sécurité intrinsèque (G Ex ia) ■ Borne de terre : seulement interne via borne auxiliaire ■ Disponible avec capteurs avec marquage 3-A®

TA20B	Spécification
 <p style="text-align: right; font-size: small;">A0008663</p>	<ul style="list-style-type: none"> ■ Indice de protection : IP65 ■ Température max. : -40 ... +80 °C (-40 ... +176 °F) sans presse-étoupe ■ Matériau : polyamide (PA) ■ Entrée de câble M20x1,5 ■ Couleur tête et capot : noir ■ Poids : 80 g (2,82 oz) ■ Marquage 3-A®

TA21E	Spécification
 <p style="text-align: right; font-size: small;">A0008669</p>	<ul style="list-style-type: none"> ■ Indice de protection : IP65 (boîtier NEMA type 4x) ■ Température : silicone -40 ... 130 °C (-40 ... 266 °F), joint en caoutchouc jusqu'à 100 °C (212 °F) sans presse-étoupe (tenir compte de la température max. autorisée pour le presse-étoupe !) ■ Matériau : alliage d'aluminium avec revêtement polyester ou époxy, joint caoutchouc ou silicone sous le capot ■ Entrée de câble : M20x1,5 ou connecteur M12x1 PA ■ Raccord armature de protection : M24x1,5, G 1/2" ou NPT 1/2" ■ Couleur tête : bleu, RAL 5012 ■ Couleur capot : gris, RAL 7035 ■ Poids : 300 g (10,58 oz) ■ Marquage 3-A®

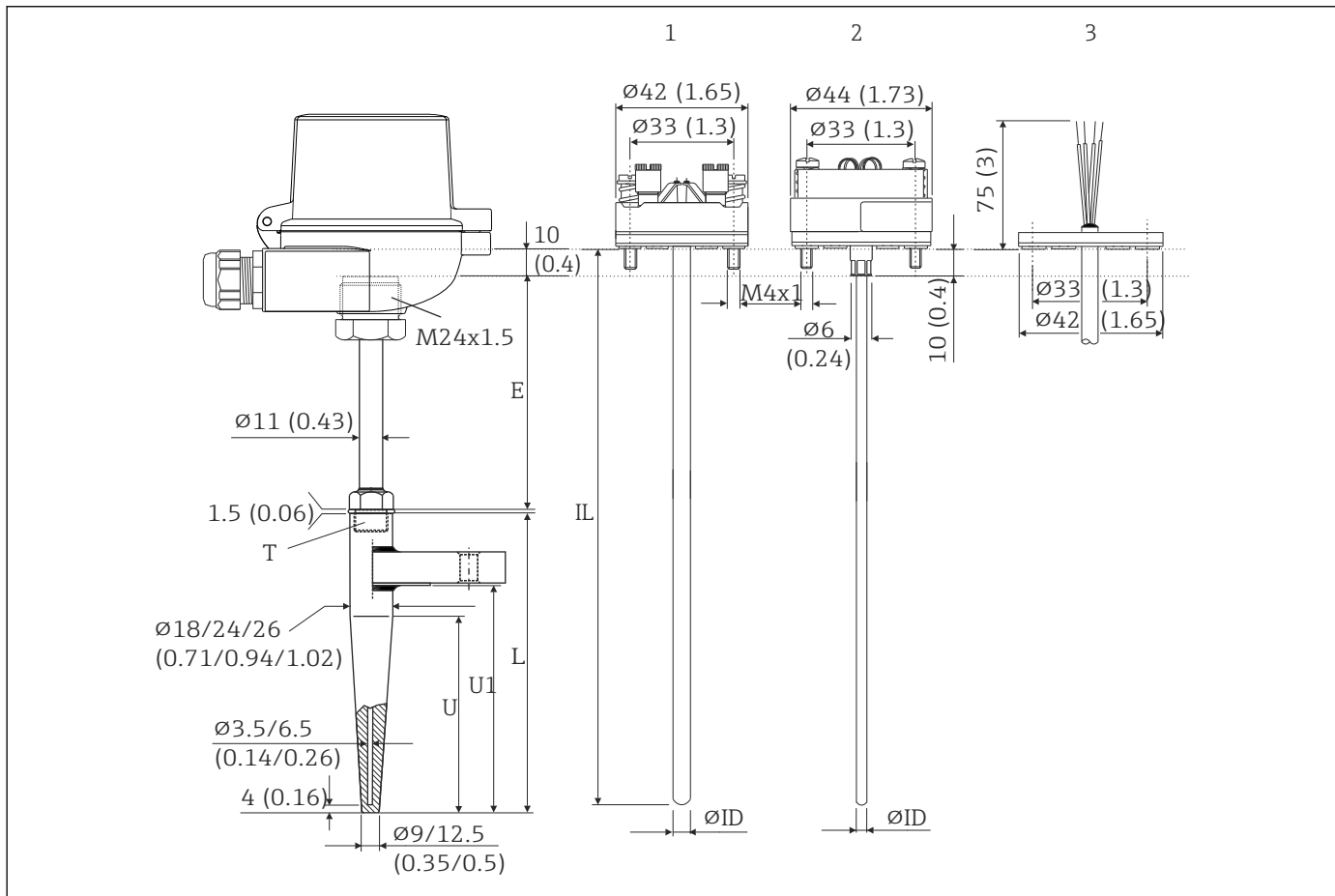
TA20J	Spécification
 <p style="text-align: right; font-size: small;">A0008666</p>	<ul style="list-style-type: none"> ■ Indice de protection : IP66/IP67 (boîtier NEMA type 4x) ■ Température : -40 ... 70 °C (-40 ... 158 °F) sans presse-étoupe ■ Matériau : inox 316L (1.4404), joint en caoutchouc sous le capot (conception hygiénique) ■ Affichage à cristaux liquides, 4 chiffres, 7 segments (deux fils, en option avec transmetteur 4 ... 20 mA) ■ Entrée de câble : 1/2" NPT, M20x1,5 ou connecteur M12x1 PA ■ Raccord armature de protection : M24x1,5 ou 1/2" NPT ■ Couleur tête et capot : inox poli ■ Poids : 650 g (22,93 oz) avec affichage ■ Humidité : 25 à 95 %, sans condensation ■ Marquage 3-A® <p>La programmation s'effectue avec 3 touches, sur la partie inférieure de l'affichage.</p>
* dimensions avec affichage optionnel	

TA20R	Spécification
 <p style="text-align: right; font-size: small;">A0008667</p>	<ul style="list-style-type: none"> ■ Indice de protection : IP66/67 ■ Température max. : -40 ... +100 °C (-40 ... +212 °F) sans presse-étoupe ■ Matériau : SS 316L (1.4404) ■ Entrée de câble : 1/2" NPT, M20x1,5 ou connecteur M12x1 PA ■ Couleur tête et capot : inox ■ Poids : 550 g (19,4 oz) ■ Dégraissé silicone ■ Marquage 3-A®

Températures ambiantes maximales pour les presse-étoupes et les connecteurs de bus de terrain	
Type	Gamme de température
Presse-étoupe 1/2" NPT, M20x1,5 (non Ex)	-40 ... +100 °C (-40 ... +212 °F)
Presse-étoupe M20x1,5 (pour zone de protection contre les poussières explosibles)	-20 ... +95 °C (-4 ... +203 °F)
Connecteur de bus de terrain (M12x1 PA, 7/8" FF)	-40 ... +105 °C (-40 ... +221 °F)

Construction

Toutes les dimensions en mm (in).



A0011015

10 Dimensions TR15 et TC15

1 Insert de mesure avec transmetteur pour tête de sonde monté

2 Insert de mesure avec transmetteur pour tête de sonde monté

3 Insert de mesure avec fils "libres"

T Connexion filetée entre le tube prolongateur et le protecteur

E Longueur du tube prolongateur

L Longueur totale du protecteur

IL Longueur d'insertion = $E + L + 10 \text{ mm}$ (0,4 in)

U Longueur de l'extrémité conique

U1 Longueur d'immersion ; longueur de la partie du protecteur en contact avec le process, allant de l'extrémité à la surface d'étanchéité de la bride

ØID Diamètre d'insert de mesure Ø3 mm (0.12 in) ou 6 mm (0.24 in)

i Tolérance h7 pour les versions à souder avec diamètres de protecteur Ø18/24/26 mm (0.71/0.94/1.02 in)

Insert de mesure

Différents inserts sont disponibles pour la sonde de mesure, en fonction de l'application :

Capteur	À couches minces standard	iTHERM® StrongSens	À fil enroulé	
Construction du capteur ; méthode de raccordement	1x Pt100, 3 ou 4 fils, isolation minérale	1x Pt100, 3 ou 4 fils, isolation minérale	1x Pt100, 3 ou 4 fils, isolation minérale	2x Pt100, 3 fils, isolation minérale
Résistance aux vibrations de l'extrémité de l'insert de mesure	Jusqu'à 3g	Résistance accrue aux vibrations > 60g	Jusqu'à 3g	
Gamme de mesure; classe de précision	-50 ... +400 °C (-58 ... +752 °F), Classe A ou AA	-50 ... +500 °C (-58 ... +932 °F), Classe A ou AA	-200 ... +600 °C (-328 ... +1112 °F), Classe A ou AA	
Diamètre	3 mm (1/8 in), 6 mm (1/4 in)	6 mm (1/4 in)	3 mm (1/8 in), 6 mm (1/4 in)	
Type d'insert de mesure	TPR100	iTHERM® TS111	TPR100	

TC				
Sélection dans la référence de commande	A	B	E	F
Construction du capteur ; matériau	1x K ; INCONEL 600	2x K ; INCONEL 600	1x J ; 316L	2x J ; 316L
Gamme de mesure selon :				
DIN EN 60584	-40 ... 1200 °C		-40 ... 750 °C	
ANSI MC 96.1	0 ... 1250 °C		0 ... 750 °C	
Norme TC ; précision	CEI 60584-2 ; classe 1 ASTM E230-03 ; spécial			
Type d'insert de mesure	TPC100			
Diamètre	Ø3 mm (0,12 in) ou Ø6 mm (0,24 in), selon l'extrémité de protecteur sélectionnée			

Poids

1 ... 5 kg (2,2 ... 11 lbs) pour versions standard.

Raccord process

Raccord process standard, version à bride ou à souder.

Bride avec désignation standard des dimensions	
<p>Pour les informations détaillées sur les raccords à bride, se référer aux normes de bride suivantes :</p> <ul style="list-style-type: none"> ■ ANSI/ASME B16.5 ■ ISO 7005-1 ■ EN 1092-1 ■ JIS B 2220 : 2004 	<p>Idéalement, la bride devrait être fabriquée dans le même matériau que le protecteur. Les modèles en Hastelloy® sont munis de brides en matériau de base 316L/1.4404 et d'un disque en Hastelloy® sur la surface en contact avec le produit de process. La finition de surface des brides standard varie de 3,2 ... 6,4 µm (Ra). D'autres types de brides peuvent être fournis sur demande.</p>

Pièces de rechange

Pour les pièces de rechange disponibles pour l'appareil, consulter la page produit correspondante à l'adresse : www.endress.com → (rechercher le nom de l'appareil)

Certificats et agréments

 Pour les agréments disponibles, voir le Configurateur sur la page produit spécifique : www.endress.com → (rechercher le nom de l'appareil)

Autres normes et directives

- IEC 60529 : Indice de protection du boîtier (code IP)
- IEC/EN 61010-1 : Règles de sécurité pour appareils électriques de mesurage, de régulation et de laboratoire
- IEC 60751 : Thermorésistances platine industrielles
- IEC 60584 et ASTM E230/ANSI MC96.1 : Thermocouples
- DIN 43772 : Protecteurs
- DIN EN 50446 : Têtes de raccordement

Certificat matière

Le certificat matière 3.1 (selon EN 10204) peut être demandé séparément. La "forme courte" comprend une déclaration simple, ne contient pas d'annexes sous forme de documents relatifs aux matériaux utilisés pour la construction des différents capteurs, mais garantit cependant la traçabilité des matériaux grâce au numéro d'identification du capteur de température. Les informations relatives à la provenance des matériaux peuvent, si nécessaire, être obtenues ultérieurement.

Test du protecteur

Test de résistance à la pression du protecteur conformément aux spécifications selon DIN 43772. Les protecteurs avec extrémité conique ou rétreinte qui ne répondent pas à cette norme sont testés en utilisant la pression du protecteur avec extrémité droite correspondant. Les capteurs destinés à être utilisés dans des zones explosibles sont également toujours soumis à une pression comparative pendant les tests. Des tests selon d'autres spécifications peuvent être réalisés sur demande. Le test de pénétration de liquide permet de vérifier que les soudures du protecteur sont exemptes de fissures.

Informations à fournir à la commande

Des informations de commande détaillées sont disponibles pour l'agence commerciale la plus proche www.addresses.endress.com ou dans le Configurateur de produit, sous www.endress.com :

1. Cliquer sur Corporate

2. Sélectionner le pays
3. Cliquer sur Produits
4. Sélectionner le produit à l'aide des filtres et du champ de recherche
5. Ouvrir la page du produit

Le bouton de configuration à droite de l'image du produit ouvre le Configurateur de produit.



Le configurateur de produit - l'outil pour la configuration individuelle des produits

- Données de configuration actuelles
 - Selon l'appareil : entrée directe des données spécifiques au point de mesure comme la gamme de mesure ou la langue de programmation
 - Vérification automatique des critères d'exclusion
 - Création automatique de la référence de commande avec édition en format PDF ou Excel
 - Possibilité de commande directe dans le shop en ligne Endress+Hauser


Accessoires

Différents accessoires sont disponibles pour l'appareil ; ceux-ci peuvent être commandés avec l'appareil ou ultérieurement auprès de Endress+Hauser. Des indications détaillées relatives à la référence de commande concernée sont disponibles auprès d'Endress+Hauser ou sur la page Produits du site Internet Endress+Hauser : www.endress.com.

Accessoires spécifiques au service


Accessoires	Description
Applicator	<p>Logiciel pour la sélection et le dimensionnement d'appareils de mesure Endress+Hauser :</p> <ul style="list-style-type: none"> ■ Calcul de toutes les données nécessaires à la détermination de l'appareil optimal : p. ex. perte de charge, précision de mesure ou raccords process. ■ Représentation graphique des résultats du calcul <p>Gestion, documentation et accès à toutes les données et tous les paramètres relatifs à un projet sur l'ensemble de son cycle de vie.</p> <p>Applicator est disponible : Via Internet : https://portal.endress.com/webapp/applicator</p>
DeviceCare SFE100	<p>Outil de configuration pour appareils via protocoles de bus de terrain et protocoles de service Endress+Hauser.</p> <p>DeviceCare est l'outil Endress+Hauser destiné à la configuration des appareils Endress+Hauser. Tous les appareils intelligents d'une installation peuvent être configurés au moyen d'une connexion point-à-point. Les menus conviviaux permettent un accès transparent et intuitif à l'appareil de terrain.</p> <p> Pour plus de détails, voir le manuel de mise en service BA00027S</p>
FieldCare SFE500	<p>Outil de gestion des équipements basé FDT d'Endress+Hauser.</p> <p>Il est capable de configurer tous les équipements de terrain intelligents de votre installation et facilite leur gestion. Grâce à l'utilisation d'informations d'état, il constitue en outre un moyen simple, mais efficace, de contrôler leur fonctionnement.</p> <p> Pour plus de détails, voir les manuels de mise en service BA00027S et BA00065S</p>
Accessoires	Description
W@M	<p>Gestion du cycle de vie pour votre installation</p> <p>W@M assiste l'utilisateur avec une multitude d'applications logicielles sur l'ensemble du process : de la planification et l'approvisionnement jusqu'au fonctionnement de l'appareil en passant par l'installation et la mise en service. Pour chaque appareil, toutes les informations importantes sont disponibles sur l'ensemble de son cycle de vie : p. ex. état, documentation spécifique, pièces de rechange.</p> <p>L'application contient déjà les données de l'appareil Endress+Hauser. Le suivi et la mise à jour des données sont également assurés par Endress+Hauser.</p> <p>W@M est disponible : via Internet : www.endress.com/lifecyclemanagement</p>

Outil de dimensionnement des protecteurs

 L'outil 'Thermowell sizing' est disponible sur le site web Endress+Hauser pour le calcul et l'ingénierie en ligne de tous les protecteurs de capteur de température Endress+Hauser. Voir <https://wapps.endress.com/applicator>

Documentation

Les types de document suivants sont disponibles sur les pages produit et dans l'espace téléchargement du site web Endress+Hauser (www.endress.com/downloads) :

Document	But et contenu du document
Information technique (TI)	Aide à la planification pour l'appareil Le document fournit toutes les caractéristiques techniques relatives à l'appareil et donne un aperçu des accessoires qui peuvent être commandés pour l'appareil.
Instructions condensées (KA)	Prise en main rapide Ce manuel contient toutes les informations essentielles de la réception des marchandises à la première mise en service.
Manuel de mise en service (BA)	Référence complète Le manuel de mise en service contient toutes les informations nécessaires aux différentes phases du cycle de vie de l'appareil : de l'identification du produit, de la réception et du stockage, au montage, au raccordement, à la configuration et à la mise en service, en passant par la suppression des défauts, la maintenance et la mise au rebut.
Description des paramètres de l'appareil (GP)	Référence pour les paramètres Le document fournit une explication détaillée de chaque paramètre individuel. La description s'adresse à ceux qui travaillent avec l'appareil tout au long de son cycle de vie et effectuent des configurations spécifiques.
Conseils de sécurité (XA)	Selon l'agrément, les Conseils de sécurité (XA) suivants sont fournis avec l'appareil. Ils font partie intégrante du manuel de mise en service.  La plaque signalétique indique les Conseils de sécurité (XA) qui s'appliquent à l'appareil.
Documentation supplémentaire dépendant de l'appareil	Selon la version d'appareil commandée d'autres documents sont fournis : tenir compte des instructions de la documentation correspondante. La documentation complémentaire fait partie intégrante de la documentation de l'appareil.



71564743

www.addresses.endress.com
