

Informazioni tecniche

TR15, TC15

Termometro modulare con collo di estensione, pozzetto da barra, disponibile con flangia o come unità a saldare



Termoresistenza (RTD) TR15
Termometro con termocoppia (TC) TC15

Applicazione

- Campo applicativo universale
- Particolarmente idoneo per applicazioni con vapore e gas con temperature e pressioni di processo elevate
- Campo di misura:
 - Inserto di resistenza (RTD): -200 ... 600 °C (-328 ... 1112 °F)
 - Termocoppia (TC): -40 ... 1100 °C (-40 ... 2012 °F)
- Campo di pressione statica fino a 400 bar (5800 psi)
- Grado di protezione fino a IP68

Trasmettitore da testa

Tutti i trasmettitori Endress+Hauser in commercio offrono elevata accuratezza e affidabilità rispetto ai sensori con cablaggio diretto. I prodotti possono essere personalizzati con semplicità, scegliendo fra le seguenti uscite e protocolli di comunicazione:

- Uscita analogica 4 ... 20 mA
- HART®
- PROFIBUS® PA
- FOUNDATION Fieldbus™

Vantaggi

- Elevata flessibilità grazie alla progettazione modulare, con teste terminali standard secondo DIN EN 50446 e lunghezze di immersione in base alle specifiche del cliente
- Elevata compatibilità con un design secondo DIN 43772
- Collo di estensione per proteggere dal surriscaldamento il trasmettitore da testa
- Tempo di risposta rapido con puntale ridotto/rastremato
- Tipi di protezione per uso in aree pericolose:
 - sicurezza intrinseca (Ex ia)
 - Antiscintilla (Ex nA)

Indice

Funzionamento e struttura del sistema	3
Principio di misura	3
Sistema di misura	4
Dati costruttivi	5
Campo di misura	5
Ingresso	5
Variabile misurata	5
Campo di misura	5
Uscita	6
Segnale di uscita	6
Serie di trasmettitori di temperatura	6
Alimentazione energia	6
Ingressi cavo	8
Protezione alle sovratensioni	9
Caratteristiche operative	10
Condizioni operative	10
Accuratezza	12
Tempo di risposta	13
Resistenza di isolamento	14
Intensità dielettrica	14
Autoriscaldamento	14
Taratura	14
Materiale	15
Installazione	17
Orientamento	17
Istruzioni di installazione	17
Lunghezza collo di estensione	18
Costruzione meccanica	18
Teste terminali	18
Dati costruttivi	22
Inserto	23
Peso	23
Connessione al processo	24
Parti di ricambio	24
Certificati e approvazioni	24
Altre norme e direttive	24
Certificazione dei materiali	24
Esecuzione di prove relative al pozzetto	24
Informazioni per l'ordine	25
Accessori	25
Accessori specifici per l'assistenza	25
Documentazione	26

Funzionamento e struttura del sistema

Principio di misura

Termoresistenza (RTD)

Queste termoresistenze utilizzano un sensore di temperatura Pt100 conforme a IEC 60751. Il sensore di temperatura è un resistore in platino termosensibile, con resistenza di 100 Ω a 0 °C (32 °F) e coefficiente di temperatura $\alpha = 0,003851 \text{ } ^\circ\text{C}^{-1}$.

In generale, esistono due tipi di termoresistenze in platino:

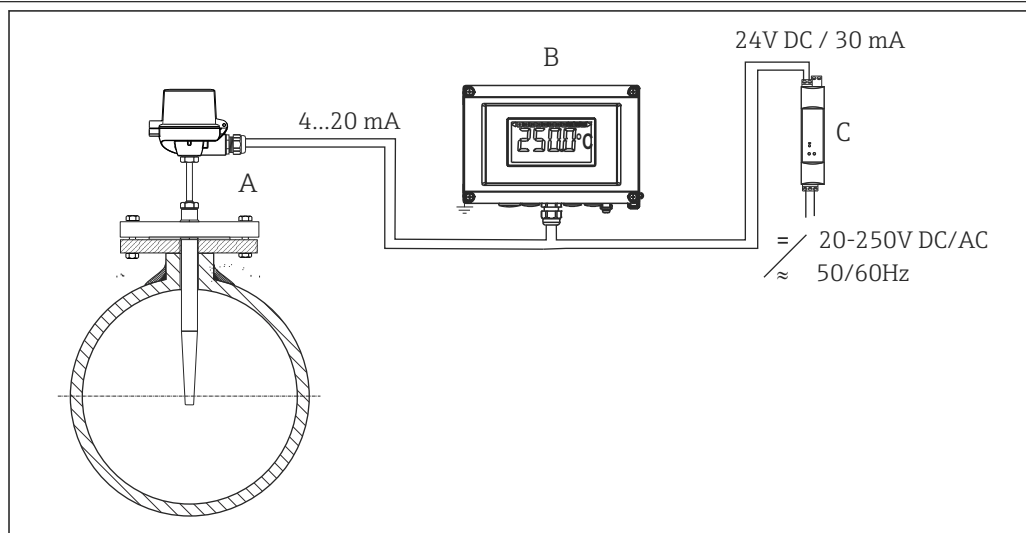
- **Wire-Wound (fili avvolti):** questi termometri a resistenza sono costituiti da un doppio avvolgimento di un filo conduttore finissimo ad alta purezza, inserito all'interno di un supporto in ceramica. Quest'ultimo, a sua volta, è sigillato nella parte superiore e inferiore con uno strato protettivo in ceramica. Queste termoresistenze non solo consentono misure altamente riproducibili, ma offrono anche stabilità a lungo termine della caratteristica di resistenza/temperatura all'interno di campi di temperatura fino a 600 °C (1 112 °F). Questo tipo di sensore ha dimensioni relativamente grandi e inoltre è relativamente sensibile alle vibrazioni, se confrontato alle altre tipologie.
- **Termoresistenze in platino Thin Film (film sottile):** uno strato in platino ultrapuro, molto sottile, dello spessore di 1 μm circa, è vaporizzato in condizioni di vuoto su un substrato in ceramica e, quindi, strutturato fotolitograficamente. La resistenza di misura è data dai percorsi dei conduttori in platino creati in questo modo. Per proteggere efficacemente il sottile strato in platino da contaminazione e ossidazione, anche alle alte temperature, vengono applicati degli strati di copertura e passivazione addizionali.

I vantaggi principali dei sensori di temperatura a film sottile (TF) rispetto alle versioni Wire-Wound (WW) sono le dimensioni più compatte e la maggiore resistenza alle vibrazioni. Nel caso dei sensori TF, alle alte temperature spesso si osserva una deviazione relativamente bassa della curva caratteristica di resistenza/temperatura rispetto alla caratteristica standard della IEC 60751, dovuta al principio di misura. Pertanto i valori di soglia molto ristretti della categoria di tolleranze A della IEC 60751 possono essere osservati solo a temperature fino a circa 300 °C (572 °F).

Termocoppie (TC)

Le termocoppie sono sensori di temperatura robusti e relativamente semplici, che sfruttano l'effetto Seebeck per la misura della temperatura: se due conduttori elettrici realizzati in materiali diversi vengono collegati in un punto e vengono sottoposti a un gradiente termico, tra le due estremità aperte dei conduttori è possibile misurare una debole tensione elettrica. Questa tensione è detta tensione termoelettrica o forza elettromotrice. La sua entità dipende dal tipo di materiali conduttori e dalla differenza di temperatura tra il "punto di misura" (punto di giunzione tra i due conduttori) e il "giunto freddo" (estremità aperte dei conduttori). Pertanto, le termocoppie vengono principalmente utilizzate solo per misurare le differenze di temperatura. La temperatura assoluta nel punto di misura può essere determinata a partire da questi valori, se si conosce la temperatura del giunto freddo, oppure eseguendo una misura separata con compensazione. Le combinazioni di materiali e le relative caratteristiche termoelettriche di tensione/temperatura delle tipologie più comuni di termocoppie sono definite negli standard IEC 60584 e ASTM E230/ANSI MC96.1.

Sistema di misura

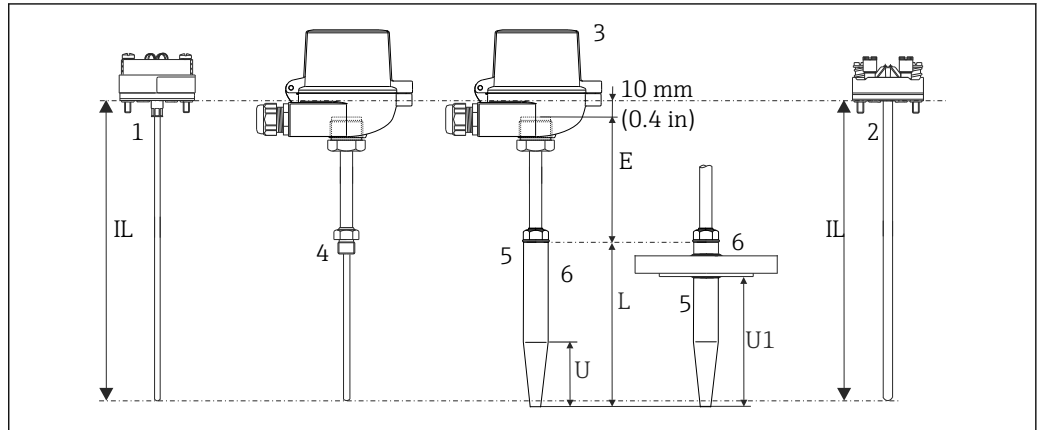


A0010494

1 Esempio di applicazione

- A Termometro montato con trasmettitore da testa installato.
- B Visualizzatore da campo RIA16 - Il visualizzatore registra il segnale di misura analogico proveniente dal trasmettitore da testa e lo indica sul display. Il display LCD mostra il valore correntemente misurato in forma digitale e sotto forma di bargraph con segnalazione delle violazioni del valore di soglia. Il visualizzatore è collegato a un loop di corrente da 4...20 mA, da cui viene alimentato. Per ulteriori informazioni su questo argomento consultare le Informazioni tecniche (vedere "Documentazione").
- C RN22: barriera attiva a 1 o 2 canali per la separazione di circuiti di segnale standard 0/4 ... 20 mA, disponibile in opzione come duplicatore di segnale, 24 V c.c. Trasparente al protocollo HART
- C RN42: barriera attiva a 1 canale con alimentazione flessibile per la separazione sicura di circuiti di segnale standard 0/4 ... 20 mA, trasparente al protocollo HART

Dati costruttivi



A0011012

2 Progettazione del termometro

- 1 Inserto con trasmettitore da testa montato (esempio con $\varnothing 3$ mm (0.12 in))
- 2 Inserto con morsettiere in ceramica montata (esempio con $\varnothing 6$ mm (0.24 in))
- 3 Testa terminale
- 4 Versione senza pozzetto termometrico
- 5 Pozzetto termometrico ricavato da barra
- 6 Connessione al processo: con o senza flangia
- E Lunghezza collo di estensione
- L Lunghezza totale del pozzetto termometrico
- IL Lunghezza dell'inserzione
- U Lunghezza del puntale conico
- U1 Lunghezza di immersione; lunghezza della parte del pozzetto termometrico a contatto col processo dal puntale alla superficie di tenuta della flangia

I termometri TR15 e TC15 sono caratterizzati da una progettazione modulare. La testa terminale funge da modulo di connessione per il collegamento meccanico ed elettrico dell'inserto. Il sensore termometrico effettivo è posizionato e protetto meccanicamente nell'inserto. L'inserto può essere sostituito o tarato senza interrompere il processo. Sulla morsettiere interna è possibile montare sia trasmettitori che morsettiere in ceramica. Il pozzetto termometrico è realizzato da barra ed è disponibile con diametri da 18, 24 o 26 mm (0.71, 0.94 o 1.02 in). Il puntale del pozzetto termometrico è rastremato. I termometri sono installati nel sistema (tubo o serbatoio) mediante connessione flangiata o saldatura del termometro → 17.

Campo di misura

- RTD: $-200 \dots 600$ °C ($-328 \dots 1112$ °F)
- TC: $-40 \dots 1100$ °C ($-40 \dots 2012$ °F)

Ingresso

Variabile misurata

Temperatura (trasmissione lineare della temperatura)

Campo di misura

Dipende dal tipo di sensore impiegato

Tipo di sensore	Campo di misura
Pt100 Thin Film	$-50 \dots +400$ °C ($-58 \dots +752$ °F)
Pt100 thin-film, iTHERM StrongSens, resistente alle vibrazioni > 60g	$-50 \dots +500$ °C ($-58 \dots +932$ °F)
Pt100 Wire Wound, campo di misura esteso	$-200 \dots +600$ °C ($-328 \dots +1112$ °F)
Termocoppia TC, tipo J	$-40 \dots +750$ °C ($-40 \dots +1382$ °F)
Termocoppia TC, tipo K	$-40 \dots +1100$ °C ($-40 \dots +2012$ °F)

Uscita

Segnale di uscita

In genere, il valore misurato può essere trasmesso in due modi:

- Sensori a collegamento diretto - i valori misurati dal sensore vengono inoltrati senza un trasmettitore.
- Attraverso tutti i protocolli di uso comune, selezionando un trasmettitore di temperatura Endress+Hauser iTEMP appropriato. Tutti i trasmettitori sotto elencati sono montati direttamente nella testa terminale e collegati elettricamente al meccanismo sensorio.

Serie di trasmettitori di temperatura

I termometri dotati di trasmettitore iTEMP sono soluzioni complete e pronte per l'installazione, che migliorano la misura di temperatura rispetto ai sensori connessi direttamente, incrementando accuratezza e affidabilità e riducendo i costi di cablaggio e manutenzione.

Trasmettitori da testa 4 ... 20 mA

Offrono un'elevata flessibilità, consentendo così un utilizzo universale con minori quantità di scorte in magazzino. I trasmettitori iTEMP possono essere configurati in modo semplice e rapido tramite un PC. Endress+Hauser offre un software di configurazione gratuito che può essere scaricato dal sito web di Endress+Hauser. Maggiori informazioni sono riportate nelle relative Informazioni tecniche.

Trasmettitori da testa HART®

Il trasmettitore è un dispositivo a 2 fili con uno o due ingressi di misura e un'uscita analogica. Il dispositivo trasmette non solo i segnali convertiti provenienti da termometri a termoresistenza e termocoppie, ma anche segnali di resistenza e tensione mediante comunicazione HART®. Operazioni rapide e semplici di uso, visualizzazione e manutenzione grazie a strumenti di configurazione universali come FieldCare, DeviceCare o FieldCommunicator 375/475. Interfaccia Bluetooth® integrata per la visualizzazione wireless dei valori misurati e la configurazione tramite la app opzionale E+H SmartBlue. Per ulteriori informazioni consultare le Informazioni tecniche.

Trasmettitori da testa PROFIBUS® PA

Trasmettitore da testa a programmazione universale con comunicazione PROFIBUS® PA. Conversione di diversi segnali di ingresso in segnali di uscita digitali. Elevata accuratezza lungo l'intero campo di temperatura ambiente. La configurazione delle funzioni PROFIBUS PA e dei parametri specifici del dispositivo è eseguita tramite la comunicazione del bus di campo. Per ulteriori informazioni consultare le Informazioni tecniche.

Trasmettitori da testa FOUNDATION Fieldbus™

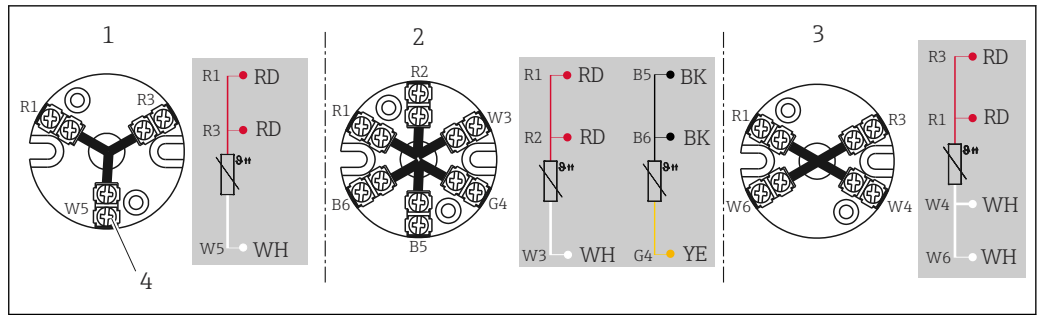
Trasmettitore da testa a programmazione universale con comunicazione FOUNDATION Fieldbus™. Conversione di diversi segnali di ingresso in segnali di uscita digitali. Elevata accuratezza lungo l'intero campo di temperatura ambiente. Tutti i trasmettitori sono adatti all'uso in tutti i principali sistemi di controllo del processo. Le prove di integrazione vengono eseguite in "System World" di Endress+Hauser. Per ulteriori informazioni consultare le Informazioni tecniche.

Vantaggi dei trasmettitori iTEMP:

- Ingresso per uno o due sensori (su richiesta per alcuni trasmettitori)
- Display innestabile (su richiesta per alcuni trasmettitori)
- Livelli insuperabili di affidabilità, accuratezza e stabilità a lungo termine nei processi critici
- Funzioni matematiche
- Monitoraggio della deriva del termometro, sensori di backup, funzioni diagnostiche dei sensori
- Accoppiamento sensore-trasmettitore per trasmettitori con ingresso per due sensori, basato su coefficienti Callendar/Van Dusen (CvD).

Alimentazione energia

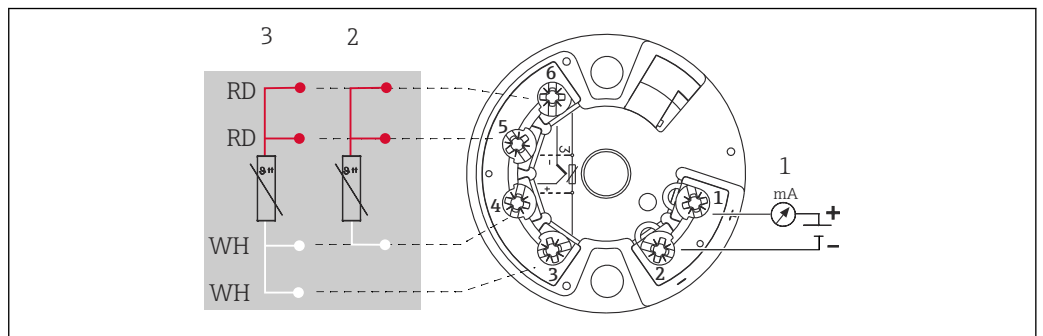
Tipo di connessione del sensore a RTD



A0045453

3 Morsettiera montata

- 1 3 fili, singolo
- 2 2 x 3 fili, singolo
- 3 4 fili, singolo
- 4 Vite esterna

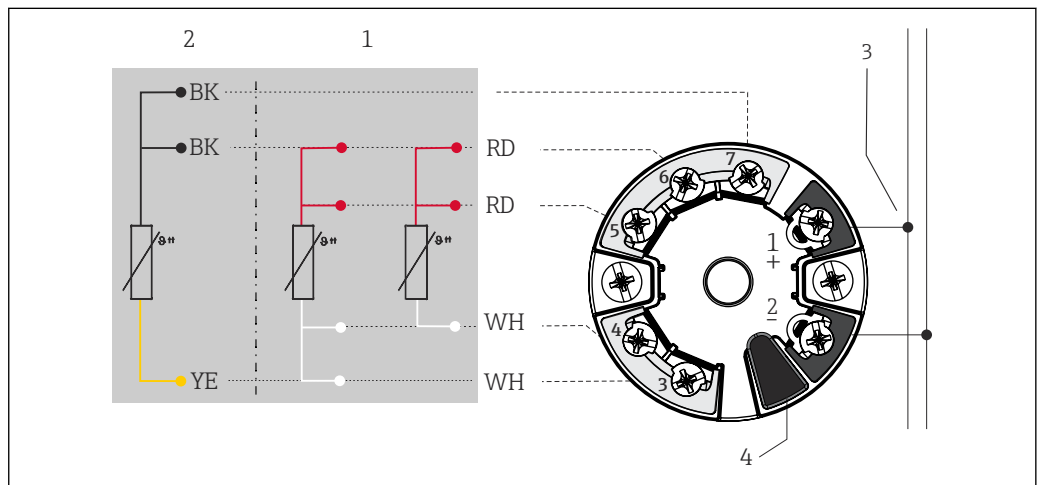


A0045600

4 Trasmettitore montato su testa TMT18x (ingresso sensore singolo)

- 1 Alimentazione, trasmettitore da testa e uscita analogica 4 ... 20 mA o connessione bus di campo
- 2 RTD, 3 fili
- 3 RTD, 4 fili

Disponibile solo con morsetti a vite

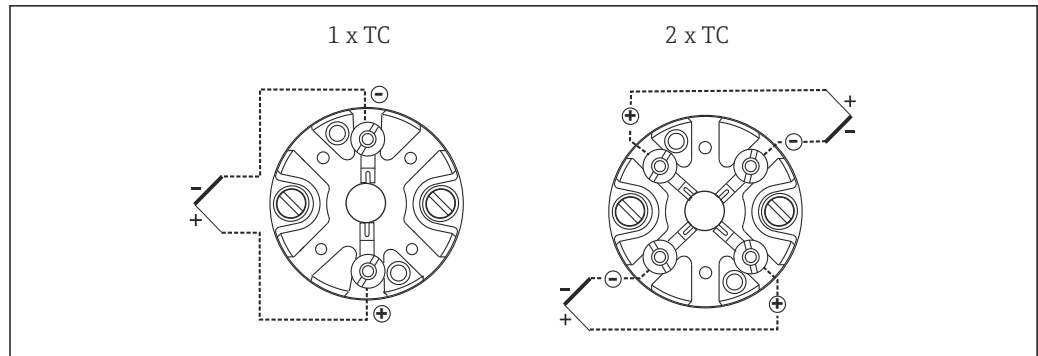


A0045466

5 Trasmettitore montato su testa TMT8x (doppio ingresso sensore)

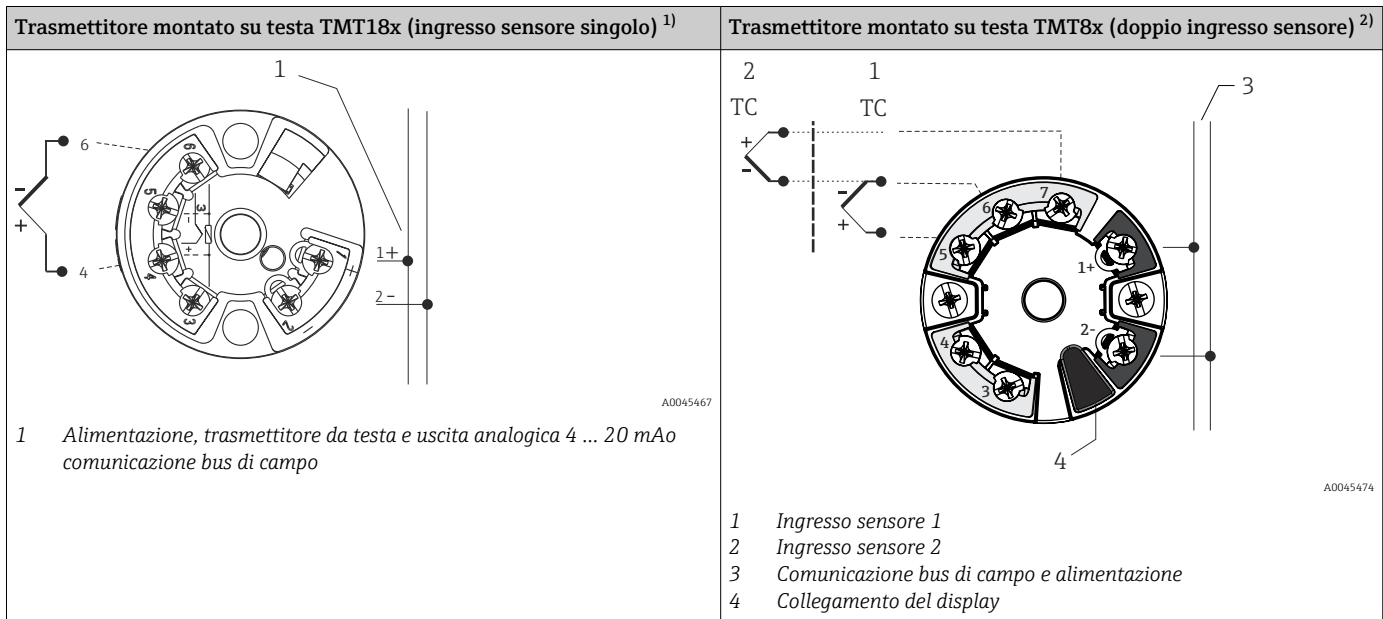
- 1 Ingresso sensore 1, RTD: 4 e 3 fili
- 2 Ingresso sensore 2, RTD: 3 fili
- 3 Alimentazione o connessione bus di campo
- 4 Collegamento del display

Tipo di connessione del sensore a termocoppia (TC)



A0012700

6 Morsettiera montata



- 1) Dotato di morsetti a vite
- 2) Con morsetti a molla se non sono selezionati esplicitamente i morsetti a vite o è installato un doppio sensore.

Colori dei fili della termocoppia

Secondo IEC 60584	Secondo ASTM E230
<ul style="list-style-type: none"> ▪ Tipo J: nero (+), bianco (-) ▪ Tipo K: verde (+), bianco (-) ▪ Tipo N: rosa (+), bianco (-) 	<ul style="list-style-type: none"> ▪ Tipo J: bianco (+), rosso (-) ▪ Tipo K: giallo (+), rosso (-) ▪ Tipo N: arancione (+), rosso (-)

Ingressi cavo

Vedere la sezione "Teste terminali"

Gli ingressi cavo devono essere selezionati durante la configurazione del dispositivo. Le varie teste terminali offrono diverse possibilità in termini di filettature e numero di ingressi cavo disponibili.

Connettori

Endress+Hauser offre un'ampia scelta di connettori per l'integrazione rapida e semplice del termometro in un sistema di controllo del processo. Le tabelle seguenti mostrano le assegnazioni dei PIN delle varie combinazioni di connettori.

i Non è consigliabile collegare le termocoppie direttamente ai connettori. La connessione diretta ai pin del connettore potrebbe generare una nuova "termocoppia" che incide negativamente sulla precisione della misura. Questo è il motivo per cui noi non colleghiamo le termocoppie direttamente ai connettori. Le termocoppie vengono collegate in combinazione con un trasmettitore.

Abbreviazioni

#1	Ordine: primo trasmettitore/inserto	#2	Ordine: secondo trasmettitore/inserto
i	Isolato. I fili contrassegnati con 'i' non sono collegati e sono isolati con guaine termorestringenti.	YE	Giallo
GND	Collegato a terra. I fili contrassegnati con 'GND' sono collegati alla vite di messa a terra interna situata nella testa terminale.	RD	Rosso
BN	Marrone	WH	Bianco
GNYE	Giallo-verde		
BU	Blu		
GY	Grigio		

Testa terminale con un solo ingresso cavi

Connettore	1x PROFIBUS PA								1x FOUNDATION™ Fieldbus (FF)			
	M12				7/8"				7/8"			
Filettatura												
PIN	1	2	3	4	1	2	3	4	1	2	3	4
Connessione elettrica (testa terminale)												
Conduttori volanti e TC	Non collegati (non isolati)											
Morsettiera a 3 fili (1x Pt100)	RD	RD	WH		RD	RD	WH		RD	RD	WH	
Morsettiera a 4 fili (1x Pt100)	RD	RD	WH	WH	RD	RD	WH	WH	RD	RD	WH	WH
Morsettiera a 6 fili (2x Pt100)	RD (#1) ¹⁾	RD (#1)	WH (#1)		RD (#1)	RD (#1)	WH (#1)		RD (#1)	RD (#1)	WH (#1)	
1x TMT 4-20 mA o HART®	+	i	-	i	+	i	-	i	+	i	-	i
1x TMT PROFIBUS® PA	+	i	-	GND ₂₎	+	i	-	GND ₂₎	Non combinabile			
1x TMT FF	Non combinabile				Non combinabile				-	+	GND	i
Posizione PIN e codice colore	 <small>A0018929</small>				 <small>A0018930</small>				 <small>A0018931</small>			

- 1) Il secondo Pt100 non è collegato
- 2) Se si utilizza una testa senza vite di messa a terra, ad es. una custodia in plastica TA30S o TA30P, 'i' isolato al posto di GND collegato a terra

Protezione alle sovratensioni Come protezione contro le sovratensioni nei cavi di alimentazione e nei cavi di segnale/ comunicazione per l'elettronica del termometro, Endress+Hauser offre le protezioni da sovratensione momentanea HAW562 per attacco a guida DIN e HAW569 per installazione con custodia da campo.



Per maggiori informazioni vedere le Informazioni tecniche "Protezione da sovratensione HAW562" TI01012K e "Protezione da sovratensione HAW569" TI01013K.

Caratteristiche operative

Condizioni operative

Campo di temperatura ambiente

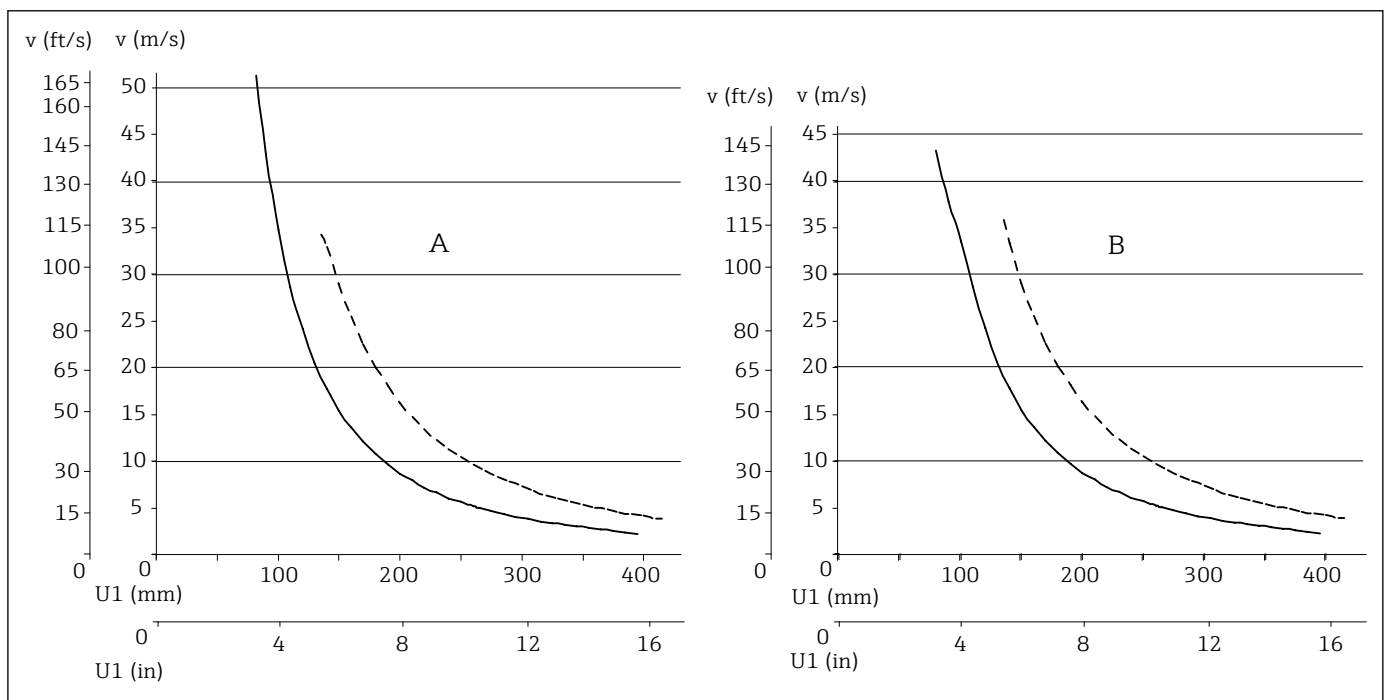
Testa terminale	Temperatura in °C
Senza trasmettitore da testa montato	Dipende dalla testa terminale utilizzata e dal pressacavo o dal connettore del bus di campo; consultare il paragrafo "Teste terminali"
Con trasmettitore da testa montato	-40 ... 85 °C (-40 ... 185 °F)
Con trasmettitore da testa montato e display	-20 ... 70 °C (-4 ... 158 °F)

Pressione di processo (statica)

Connessione al processo	Standard	Pressione di processo max.
Versione a saldare	-	≤ 400 bar (5 800 psi)
Flangia	EN1092-1 o ISO 7005-1	20, 40, 50, o 100 bar, in base alla pressione nominale della flangia PNxx
	ANSI B16.5	150 o 300 psi, in base alla pressione nominale della flangia
	JIS B 2220	20K, 25K o 40K, in base alla pressione nominale della flangia

Velocità di deflusso consentita in base alla lunghezza di immersione

La velocità di deflusso massima tollerata dal termometro diminuisce all'aumentare della lunghezza di immersione del pozzetto termometrico nel flusso del fluido sottoposto a misura. La velocità di deflusso dipende anche dal diametro del puntale del termometro, dal tipo di fluido sottoposto a misura e da pressione e temperatura di processo. Le figure seguenti illustrano le velocità di deflusso massime in acqua e vapore surriscaldato a una pressione di **5 MPa (50 bar)**.



7 Velocità di deflusso consentita in base alla lunghezza di immersione

A Il fluido è acqua a $T = 50\text{ °C}$ (122 °F)

B Il fluido è vapore surriscaldato a $T = 400\text{ °C}$ (752 °F)

U1 Lunghezza di immersione del pozzetto termometrico, materiale 1.4571 (316Ti)

v Velocità di deflusso

----- Diametro del pozzetto 18 mm (0.71 in), $U = 65\text{ mm}$ (2.56 in)

--- Diametro del pozzetto 24 mm (0.94 in), $U = 125\text{ mm}$ (4.9 in)

Resistenza agli urti e alle vibrazioni

- RTD: 3G/10 ... 500 Hz secondo IEC 60751
- TC: 4G/2 ... 150 Hz secondo IEC 60068-2-6

Accuratezza

Deviazioni limite consentite delle tensioni termoelettriche rispetto alla caratteristica standard per termocoppie secondo IEC 60584 e ASTM E230/ANSI MC96.1:

Standard	Tipo	Tolleranza standard		Tolleranza speciale	
		Classe	Deviazione	Classe	Deviazione
IEC 60584	J (Fe-CuNi)	2	$\pm 2,5 \text{ }^\circ\text{C}$ (-40 ... 333 $^\circ\text{C}$) $\pm 0,0075 t ^{1)}$ (333 ... 750 $^\circ\text{C}$)	1	$\pm 1,5 \text{ }^\circ\text{C}$ (-40 ... 375 $^\circ\text{C}$) $\pm 0,004 t ^{1)}$ (375 ... 750 $^\circ\text{C}$)
	K (NiCr-NiAl)	2	$\pm 2,5 \text{ }^\circ\text{C}$ (-40 ... 333 $^\circ\text{C}$) $\pm 0,0075 t ^{1)}$ (333 ... 1200 $^\circ\text{C}$)	1	$\pm 1,5 \text{ }^\circ\text{C}$ (-40 ... 375 $^\circ\text{C}$) $\pm 0,004 t ^{1)}$ (375 ... 1000 $^\circ\text{C}$)

1) $|t|$ = valore assoluto della temperatura in $^\circ\text{C}$

Standard	Tipo	Tolleranza standard		Tolleranza speciale	
		Deviazione, in ciascun caso vale il valore piú elevato			
ASTM E230/ANSI MC96.1	J (Fe-CuNi)	$\pm 2,2 \text{ K o } \pm 0,0075 t ^{1)}$ (0 ... 760 $^\circ\text{C}$)	$\pm 1,1 \text{ K o } \pm 0,004 t ^{1)}$ (0 ... 760 $^\circ\text{C}$)		
	K (NiCr-NiAl)	$\pm 2,2 \text{ K o } \pm 0,02 t ^{1)}$ (-200 ... 0 $^\circ\text{C}$) $\pm 2,2 \text{ K o } \pm 0,0075 t ^{1)}$ (0 ... 1260 $^\circ\text{C}$)	$\pm 1,1 \text{ K o } \pm 0,004 t ^{1)}$ (0 ... 1260 $^\circ\text{C}$)		

1) $|t|$ = valore assoluto della temperatura in $^\circ\text{C}$

Termoresistenza RTD secondo IEC 60751

Classe	Tolleranze max. ($^\circ\text{C}$)	Caratteristiche
Errore di misura massimo RDT tipo TF		
Cl. A	$\pm (0,15 + 0,002 \cdot t ^{1)})$	
Cl. AA, in precedenza 1/3 Cl. B	$\pm (0,1 + 0,0017 \cdot t ^{1)})$	
Cl. B	$\pm (0,3 + 0,005 \cdot t ^{1)})$	

1) $|t|$ = valore assoluto della temperatura in $^\circ\text{C}$



Per ottenere le tolleranze massime in °F, moltiplicare per 1,8 i risultati espressi in °C.

Tempo di risposta

Calcolato alla temperatura ambiente di 23 °C ca. mediante immersione in acqua corrente (portata 0,4 m/s, temperatura in eccesso 10 K):

Pozzetto termometrico, U = lunghezza del puntale rastremato

Tipo di termometro	Diametro esterno	$t_{(x)}$	U =65/73 mm (2,56/2,87 in)	U =125/133 mm (4,92/5,24 in)	U =275 mm (10,83 in)	Diametro esterno (puntale rastremato)
Termoresistenza (sonda di misura Pt100, TF/WW)	18 mm (0,71 in)	t_{50}	22 s	22 s	-	9 mm (0,35 in)
		t_{90}	60 s	60 s	-	
	24 mm (0,94 in)	t_{50}	31 s	31 s	31 s	12,5 mm (0,5 in)
		t_{90}	96 s	96 s	96 s	

Pozzetto termometrico, U = lunghezza del puntale rastremato

Tipo di termometro	Diametro esterno	$t_{(x)}$	Collegato a terra			Non collegato a terra		
			U =65/73 mm (2,56/2,87 in)	U =125/133 mm (4,92/5,24 in)	U =275 mm (10,83 in)	U =65/73 mm (2,56/2,87 in)	U =125/133 mm (4,92/5,24 in)	U =275 mm (10,83 in)
Termocoppia	18 mm (0,71 in)	t_{50}	7 s	7 s	-	7,5 s	7,5 s	-
		t_{90}	18 s	18 s	-	19 s	19 s	-
	24 mm (0,94 in)	t_{50}	17 s	15 s	15 s	18 s	16 s	16 s
		t_{90}	47 s	43 s	43 s	50 s	46 s	46 s

Inserto: collaudato secondo IEC 60751 in acqua corrente (0,4 m/s a 30 °C):

Tipo di sensore	Diametro ID	Tempo di risposta	Thin Film (TF)
iTHERM® StrongSens	6 mm (0,24 in)	t_{50}	< 3,5 s
		t_{90}	< 10 s
Sensore TF	3 mm (0,12 in)	t_{50}	2,5 s
		t_{90}	5,5 s
	6 mm (0,24 in)	t_{50}	5 s
		t_{90}	13 s
Sensore WW	3 mm (0,12 in)	t_{50}	2 s
		t_{90}	6 s
	6 mm (0,24 in)	t_{50}	4 s
		t_{90}	12 s
Termocoppia (TPC100) collegata a terra	3 mm (0,12 in)	t_{50}	0,8 s
		t_{90}	2 s
	6 mm (0,24 in)	t_{50}	2 s
		t_{90}	5 s
Termocoppia (TPC100) non collegata a terra	3 mm (0,12 in)	t_{50}	1 s
		t_{90}	2,5 s

Tipo di sensore	Diametro ID	Tempo di risposta	Thin Film (TF)
	6 mm (0,24 in)	t ₅₀	2,5 s
		t ₉₀	7 s



Tempo di risposta per il termometro senza trasmettitore.

Resistenza di isolamento

- RTD:
Resistenza di isolamento secondo IEC 60751 > 100 MΩ a 25 °C tra morsetti e materiale della guaina, misurata a una tensione di prova minima di 100 V DC
- TC:
Resistenza di isolamento secondo IEC 1515 tra morsetti e materiale della guaina, con una tensione di prova di 500 V DC:
 - > 1 GΩ a 20 °C
 - > 5 MΩ a 500 °C

Intensità dielettrica

Testato a temperatura ambiente per 5 s:

- Ø6 mm (0,24 in): ≥ 1000 V DC tra morsetti e guaina dell'inserto
- Ø3 mm (0,12 in): ≥ 250 V DC tra morsetti e guaina dell'inserto

Autoriscaldamento

Gli elementi RTD sono resistenze passive, misurate utilizzando una corrente esterna. Questa corrente di misura provoca l'autoriscaldamento dell'elemento RTD, che a sua volta causa un errore di misura addizionale. Oltre alla corrente di misura, l'errore di misura complessivo è influenzato anche dalla conducibilità termica e dalla velocità di deflusso del processo. Questo errore dovuto ad autoriscaldamento è trascurabile quando è collegato un trasmettitore di temperatura Endress+Hauser iTEMP (corrente di misura estremamente ridotta).

Taratura

Endress+Hauser può fornire tarature di temperatura di confronto da -80 ... +1400 °C (-110 ... +2552 °F) in base alla scala di temperatura internazionale (ITS90). I valori di taratura sono tracciabili secondo standard di taratura nazionali e internazionali. Il certificato di taratura fa riferimento al numero di serie del termometro. È tarato solo l'inserto.

Inserto: Ø6 mm (0,24 in) e 3 mm (0,12 in)	Lunghezza dell'inserzione minima dell'inserto in mm (in)	
	senza trasmettitore da testa	con trasmettitore da testa
-80 ... 250 °C (-110 ... 480 °F)	Senza lunghezza di immersione minima richiesta	
250 ... 550 °C (480 ... 1020 °F)		300 (11.81)
550 ... 1400 °C (1020 ... 2552 °F)		450 (17.72)

Materiale

Collo di estensione e pozzetto termometrico.

Le temperature per il funzionamento continuo specificate nella tabella seguente hanno un valore puramente indicativo, si riferiscono all'uso dei vari materiali nell'aria in assenza di carichi di compressione significativi. Le temperature operative massime si riducono sensibilmente nel caso di condizioni anomale, ad esempio in presenza di elevati carichi meccanici o di fluidi aggressivi.

Designazione	Formula breve	Temperatura max. consigliata per uso continuo nell'aria	Proprietà
AISI 316L/1.4404 1.4435	X2CrNiMo17-12-2 X2CrNiMo18-14-3	650 °C (1 202 °F) ¹⁾	<ul style="list-style-type: none"> ▪ Acciaio inox, austenitico ▪ Elevata resistenza alla corrosione in generale ▪ Grazie all'aggiunta di molibdeno, offre resistenza alla corrosione particolarmente elevata in ambienti con presenza di cloro e in atmosfere acide, non ossidanti (ad es. acido fosforico e solforico, acido acetico e tartarico in bassa concentrazione) ▪ Maggiore resistenza alla corrosione intergranulare e alla corrosione puntiforme ▪ Rispetto al 1.4404, 1.4435 ha una resistenza alla corrosione ancora maggiore e un contenuto di delta ferrite inferiore
AISI 316Ti/1.4571	X6CrNiMoTi17-12-2	700 °C (1 292 °F) ¹⁾	<ul style="list-style-type: none"> ▪ Proprietà comparabili all'AISI 316L ▪ L'aggiunta di titanio aumenta la resistenza alla corrosione intergranulare anche dopo la saldatura ▪ Ampia gamma di utilizzi nell'industria chimica, petrolchimica e del petrolio, nonché nell'industria del carbone ▪ Può essere solo limitatamente lucidato, in quanto possono formarsi striature di titanio
AISI A105/1.0460	C22.8	450 °C (842 °F)	<ul style="list-style-type: none"> ▪ Acciaio termoresistente ▪ Resistente in atmosfere che contengono azoto e povere di ossigeno; non adatto per acidi o altri fluidi aggressivi ▪ Usato spesso per caldaie, tubi di acqua e vapore, sili in pressione
Duplex SAF2205/1.4462	X2CrNiMoN22-5-3	300 °C (572 °F)	<ul style="list-style-type: none"> ▪ Acciaio ferritico austenitico con eccellenti proprietà meccaniche ▪ Elevata resistenza alla corrosione generale, puntiforme, da cloro, intercrystallina o sotto tensione ▪ Resistenza relativamente buona alla corrosione sotto tensione indotta da idrogeno
Inconel 600/2.4816	NiCr15Fe	1 100 °C (2 012 °F)	<ul style="list-style-type: none"> ▪ Lega nichel/cromo molto resistente ad ambienti aggressivi, ossidanti e riducenti, anche alle alte temperature ▪ Resistente alla corrosione dovuta a gas di cloro e agenti clorurati, nonché a molti acidi organici e minerali ossidanti, acqua marina, ecc. ▪ Corrosione provocata dall'acqua ultrapura ▪ Non può essere impiegato in presenza di zolfo
Hastelloy C276/2.4819	NiMo16Cr15W	1 100 °C (2 012 °F)	<ul style="list-style-type: none"> ▪ Lega a base di nichel con buona resistenza alle atmosfere ossidanti e riducenti, anche con elevate temperature ▪ Particolarmente resistente a gas di cloro, cloruri e a molti acidi organici e minerali ossidanti

Designazione	Formula breve	Temperatura max. consigliata per uso continuo nell'aria	Proprietà
AISI A182 F11/1.7335	13CrMo4-5	550 °C (1022 °F)	<ul style="list-style-type: none"> ▪ Acciaio bassoalegato resistente al calore con aggiunte di cromo e molibdeno ▪ Migliore resistenza alla corrosione rispetto agli acciai non legati, non adatto per acidi e altri fluidi aggressivi ▪ Usato spesso per caldaie, tubi di acqua e vapore, sili in pressione
Titanio/3.7035	-	600 °C (1112 °F)	<ul style="list-style-type: none"> ▪ Metallo leggero con resistenza alla corrosione e robustezza elevate ▪ Resistenza molto buona a molti acidi minerali e organici ossidanti, soluzioni saline, acqua marina, ecc. ▪ Tendente a rapido infragilimento alle alte temperature a causa dell'adsorbimento di ossigeno, azoto e idrogeno ▪ Rispetto ad altri materiali, il titanio reagisce facilmente con molti fluidi (O₂, N₂, Cl₂, H₂) alle temperature e/o pressioni più alte ▪ Può essere impiegato solo con cloro gassoso e fluidi clorinati a temperature relativamente basse (<400 °C)
1.5415	16Mo3	530 °C (986 °F)	<ul style="list-style-type: none"> ▪ Acciaio legato termoresistente ▪ Particolarmente adatto come materiale per tubi di caldaie, surriscaldatori, collettori e vapore surriscaldato, stufe e condutture, scambiatori di calore e applicazioni nelle raffinerie

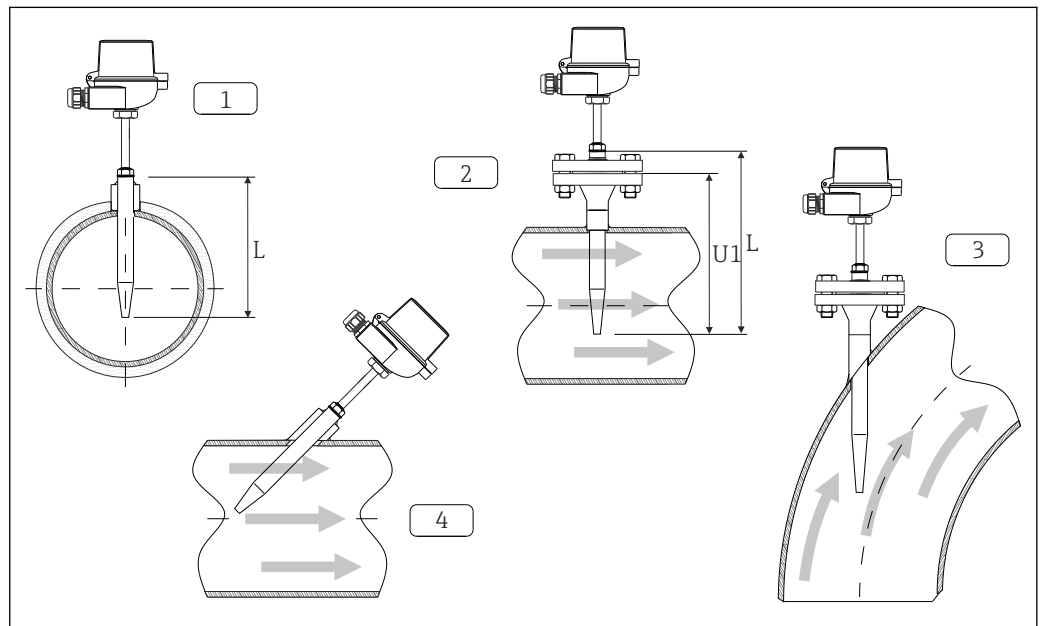
- 1) Può essere impiegato, seppur con dei limiti, fino a 800 °C (1472 °F) in presenza di carichi di compressione limitati e di fluidi non corrosivi. Per ulteriori informazioni contattare l'ufficio commerciale Endress+Hauser più vicino.

Installazione

Orientamento

Nessuna restrizione.

Istruzioni di installazione



A0011013

8 Esempi di installazione

1-2 Nei tubi con sezione piccola, il puntale del sensore dovrebbe raggiungere o superare leggermente l'asse centrale del tubo ($= L$).

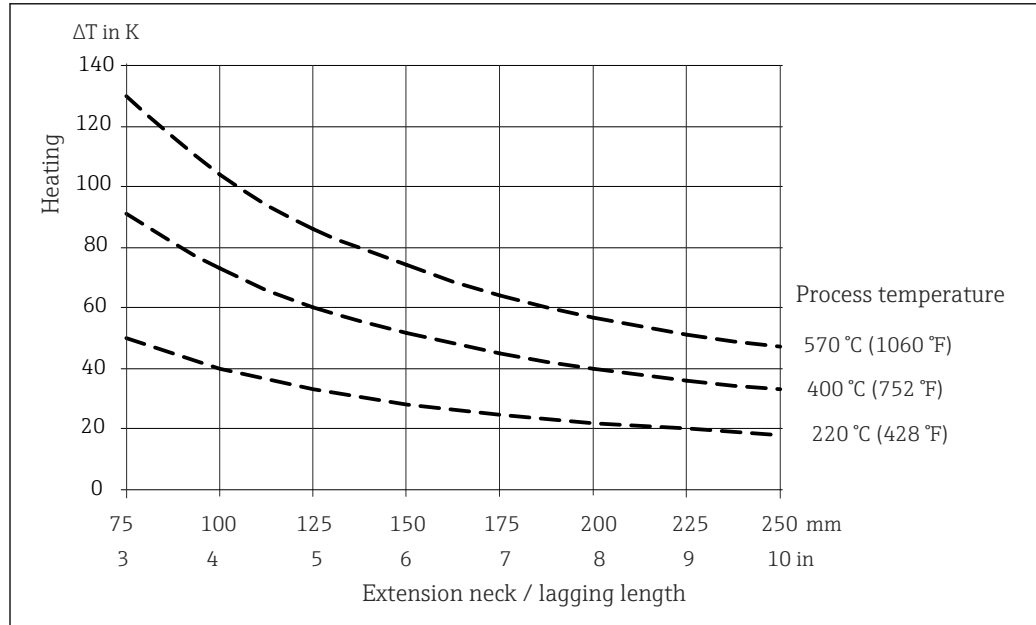
3-4 Orientamento inclinato.

La lunghezza di immersione del termometro influenza l'accuratezza. Se è troppo ridotta, la conduzione di calore tramite la connessione al processo e la parete del serbatoio può causare errori di misura. In caso di installazione in un tubo, quindi, si raccomanda una profondità di installazione ottimale corrispondente a metà del diametro del tubo (vedere 1 e 2). Un'altra soluzione potrebbe essere l'installazione angolata (vedere 3 e 4). Nel determinare la lunghezza di immersione o la profondità di installazione occorre tenere conto di tutti i parametri del termometro e del processo da sottoporre a misura (ad es. velocità di deflusso, pressione).

- Possibilità di installazione: tubi, serbatoi o altri componenti dell'impianto
- Lunghezza di immersione minima consigliata: 150 mm (5,91 in)
La lunghezza di immersione dovrebbe essere almeno 8 volte il diametro del pozzetto termometrico. Esempio: diametro del pozzetto termometrico 24 mm (0,94 in) x 8 = 192 mm (7,56 in).
- Certificazione ATEX: rispettare le istruzioni di installazione riportate nella documentazione Ex!

Lunghezza collo di estensione

Il collo di estensione è compreso tra la connessione al processo e la testa terminale. Consiste in un tubo con caratteristiche dimensionali e fisiche (diametro e materiale) analoghe a quelle del tubo a contatto con il fluido. La connessione all'estremità superiore del collo di estensione permette l'allineamento della testa terminale. Come illustrato nella figura seguente, la lunghezza del collo di estensione influenza la temperatura nella testa terminale. Questa temperatura deve rispettare i valori soglia definiti nel paragrafo "Condizioni operative".



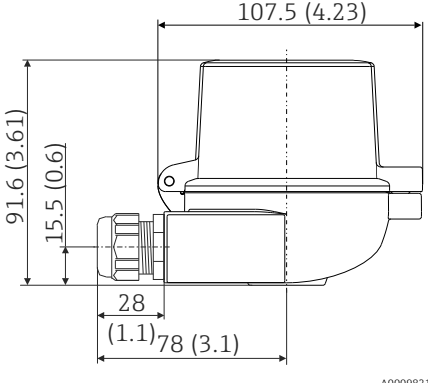
9 Riscaldamento della testa terminale in funzione della temperatura di processo. Temperatura nella testa terminale = temperatura ambiente 20 °C (68 °F) + ΔT

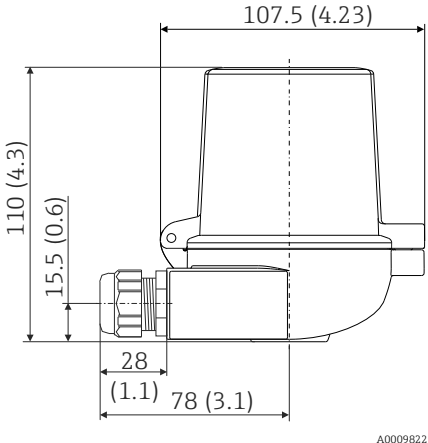
Costruzione meccanica

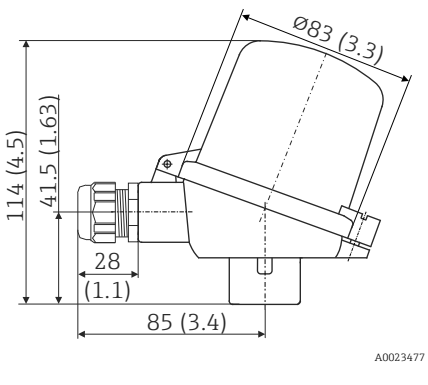
Teste terminali

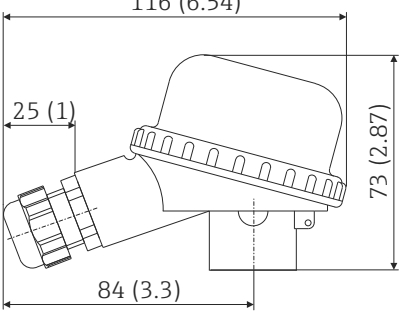
Tutte le teste terminali sono caratterizzate da geometria interna e dimensioni secondo DIN EN 50446, FF e connessione del termometro filettata M24x1,5, G12" o 1/2" NPT. Tutte le dimensioni sono espresse in mm (in). I pressacavi riportati negli schemi sono adatti per connessioni M20x1,5. I dati riportati si riferiscono a una condizione senza trasmettitore da testa installato. Per informazioni sulle temperature ambiente con trasmettitore da testa integrato, consultare la sezione "Condizioni operative".

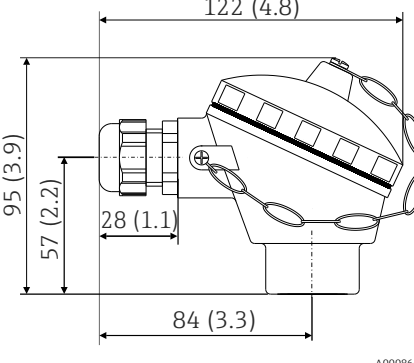
TA30A	Specifiche
	<ul style="list-style-type: none"> ▪ Grado di protezione: <ul style="list-style-type: none"> ▪ IP66/68 (custodia NEMA Type 4x) ▪ Per ATEX: IP66/67 ▪ Temperatura: -50 ... +150 °C (-58 ... +302 °F) senza pressacavo ▪ Materiale: alluminio, poliestere con verniciatura a polvere ▪ Guarnizioni: silicone ▪ Filettatura ingresso cavi: G 1/2", 1/2" NPT ed M20x1,5; ▪ Connessione con adattatore di protezione: M24x1.5 ▪ Colore della testa: blu, RAL 5012 ▪ Colore del coperchio: grigio, RAL 7035 ▪ Peso: 330 g (11,64 oz) ▪ Morsetto di terra, interno ed esterno ▪ Disponibile con sensori con il simbolo 3-A®

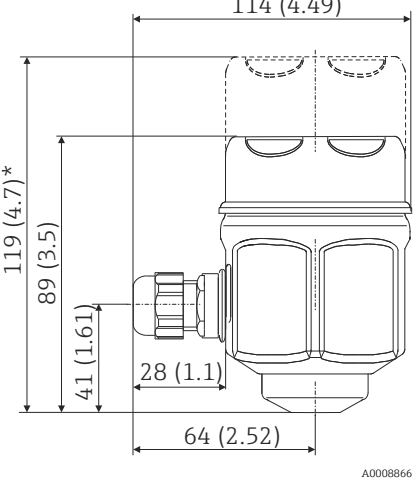
TA30A con finestra del display nel coperchio	Specifiche
	<ul style="list-style-type: none"> ■ Grado di protezione: <ul style="list-style-type: none"> ■ IP66/68 (custodia NEMA Type 4x) ■ Per ATEX: IP66/67 ■ Temperatura: -50 ... +150 °C (-58 ... +302 °F) senza pressacavo ■ Materiale: alluminio, poliestere con verniciatura a polvere ■ Guarnizioni: silicone ■ Filettatura ingresso cavi: G ½", ½" NPT ed M20x1,5 ■ Connessione con adattatore di protezione: M24x1.5 ■ Colore della testa: blu, RAL 5012 ■ Colore del coperchio: grigio, RAL 7035 ■ Peso: 420 g (14.81 oz) ■ Con display TID10 ■ Morsetto di terra, interno ed esterno ■ Disponibile con sensori con il simbolo 3-A®

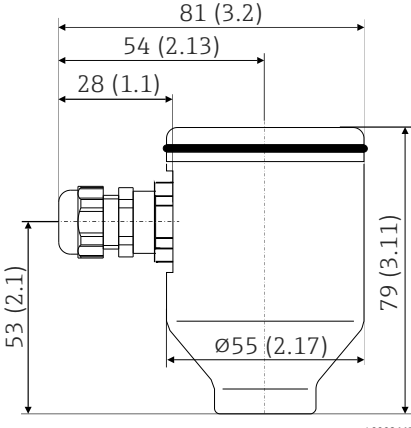
TA30D	Specifiche
	<ul style="list-style-type: none"> ■ Grado di protezione: <ul style="list-style-type: none"> ■ IP66/68 (custodia NEMA Type 4x) ■ Per ATEX: IP66/67 ■ Temperatura: -50 ... +150 °C (-58 ... +302 °F) senza pressacavo ■ Materiale: alluminio, poliestere con verniciatura a polvere ■ Guarnizioni: silicone ■ Filettatura ingresso cavi: G ½", ½" NPT ed M20x1,5 ■ Connessione con adattatore di protezione: M24x1.5 ■ Possibilità di montare due trasmettitori da testa. Nella versione standard, un trasmettitore è montato nel coperchio della testa terminale e una morsettieria aggiuntiva è installata direttamente sull'inserto. ■ Colore della testa: blu, RAL 5012 ■ Colore del coperchio: grigio, RAL 7035 ■ Peso: 390 g (13,75 oz) ■ Morsetto di terra, interno ed esterno ■ Disponibile con sensori con il simbolo 3-A®

TA30P	Specifiche
	<ul style="list-style-type: none"> ■ Grado di protezione: IP65 ■ Temperatura max.: -40 ... +120 °C (-40 ... +248 °F) ■ Materiale: poliammide (PA12), antistatico ■ Guarnizioni: silicone ■ Ingresso cavi filettato: M20x1,5 ■ Connessione con adattatore di protezione: M24x1.5 ■ Possibilità di montare due trasmettitori da testa. Nella versione standard, un trasmettitore è montato nel coperchio della testa terminale e una morsettieria aggiuntiva è installata direttamente sull'inserto. ■ Colore testa e coperchio: nero ■ Peso: 135 g (4,8 oz) ■ Tipo di protezione: sicurezza intrinseca (G Ex ia) ■ Morsetto di terra: solo interno tramite morsetto ausiliario ■ Disponibile con sensori con il simbolo 3-A®

TA20B	Specifiche
 <p style="text-align: right; font-size: small;">A0008663</p>	<ul style="list-style-type: none"> ■ Grado di protezione: IP65 ■ Temperatura max.: -40 ... +80 °C (-40 ... +176 °F) senza pressacavo ■ Materiale: poliammide (PA) ■ Ingresso cavo: M20x1,5 ■ Colore testa e coperchio: nero ■ Peso: 80 g (2,82 oz) ■ Con simbolo 3-A®

TA21E	Specifiche
 <p style="text-align: right; font-size: small;">A0008669</p>	<ul style="list-style-type: none"> ■ Classe di protezione: IP65 (custodia NEMA Type 4x) ■ Temperatura: -40 ... 130 °C (-40 ... 266 °F) per silicone, fino a 100 °C (212 °F) per guarnizione in gomma senza pressacavo (rispettare la temperatura max. consentita per il pressacavo!) ■ Materiale: lega di alluminio con rivestimento in poliester e epossidico, guarnizione in gomma o silicone sotto il coperchio ■ Ingresso cavo: M20x1,5 o connettore M12x1 PA ■ Connessione dell'armatura di protezione: M24x1,5, G 1/2" o NPT 1/2" ■ Colore della testa: blu, RAL 5012 ■ Colore del coperchio: grigio, RAL 7035 ■ Peso: 300 g (10,58 oz) ■ Contrassegnato 3-A®

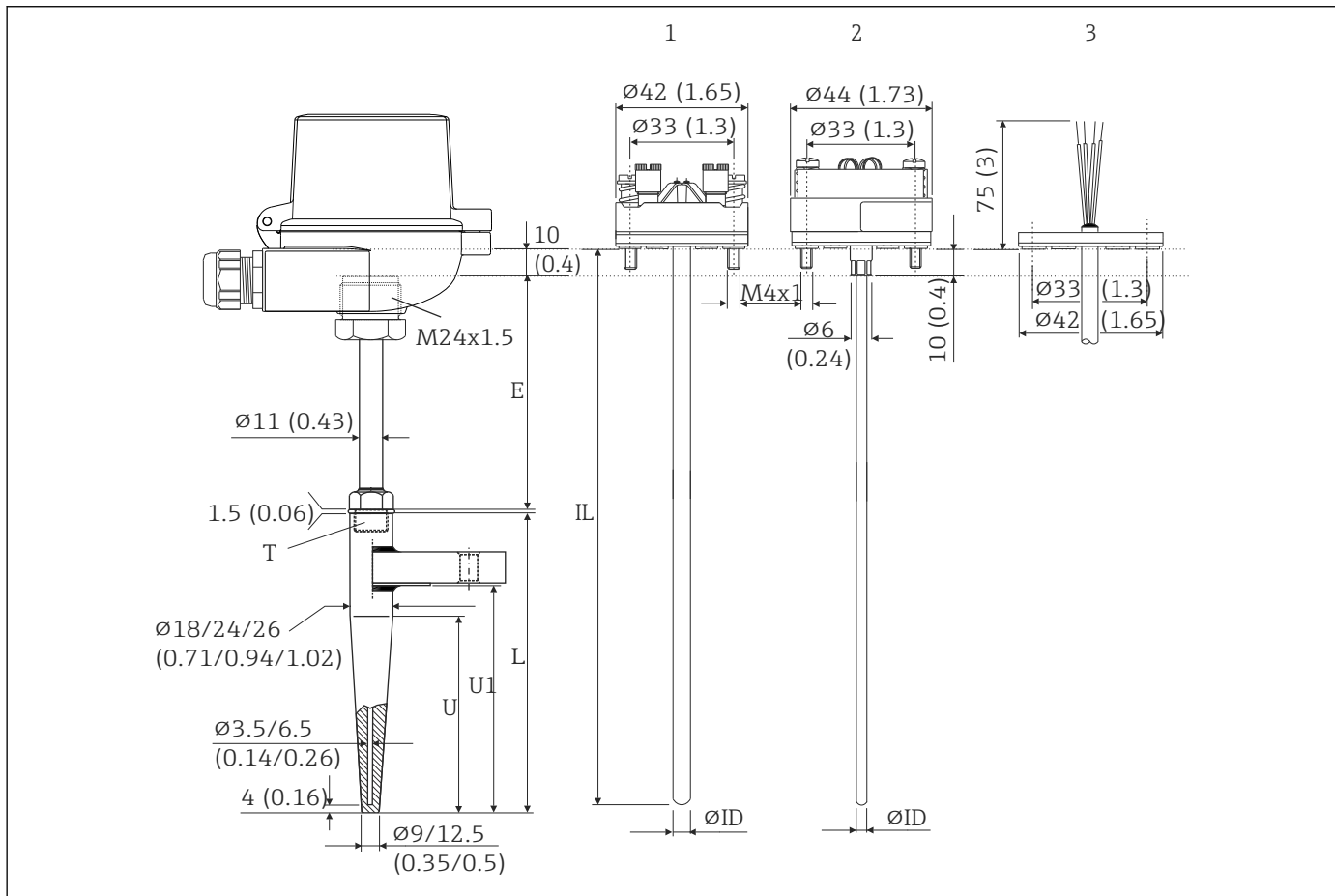
TA20J	Specifiche
 <p style="text-align: right; font-size: small;">A0008866</p>	<ul style="list-style-type: none"> ■ Classe di protezione: IP66/IP67 (custodia NEMA Type 4x) ■ Temperatura: -40 ... 70 °C (-40 ... 158 °F) senza pressacavo ■ Materiale: acciaio inox 316L (1.4404), guarnizione in gomma sotto il coperchio (costruzione igienica) ■ LCD a 4 cifre e 7 segmenti (alimentato in loop di corrente con trasmettitore opzionale da 4 ... 20 mA) ■ Ingresso cavo: 1/2" NPT, M20x1,5 o connettore M12x1 PA ■ Connessione dell'armatura di protezione: M24x1,5 o 1/2" NPT ■ Colore testa e coperchio: acciaio inox, lucidato ■ Peso: 650 g (22,93 oz) con display ■ Umidità: 25 ... 95 %, senza condensa ■ Contrassegnato 3-A® <p>La programmazione si effettua tramite 3 tasti nella parte inferiore del display.</p>
<p>* dimensioni con display opzionale</p>	

TA20R	Specifiche
 <p style="text-align: right; font-size: small;">A0008667</p>	<ul style="list-style-type: none"> ▪ Classe di protezione: IP66/67 ▪ Temperatura max.: -40 ... +100 °C (-40 ... +212 °F) senza pressacavo ▪ Materiale: acciaio inox 316L (1.4404) ▪ Ingresso cavo: 1/2" NPT, M20x1,5 o connettore M12x1 PA ▪ Colore testa e coperchio: acciaio inox ▪ Peso: 550 g (19,4 oz) ▪ Senza LAB ▪ Contrassegnato 3-A®

Temperature ambiente massime per pressacavi e connettori bus di campo	
Tipo	Campo di temperatura
Pressacavo 1/2" NPT, M20x1,5 (non Ex)	-40 ... +100 °C (-40 ... +212 °F)
Pressacavo M20x1,5 (per aree a prova di polveri infiammabili)	-20 ... +95 °C (-4 ... +203 °F)
Connettore bus di campo (M12x1 PA, 7/8" FF)	-40 ... +105 °C (-40 ... +221 °F)

Dati costruttivi

Tutte le dimensioni sono espresse in mm (in).



A0011015

10 Dimensioni TR15 e TC15

1 Inserto con trasmettitore da testa montato

2 Inserto con trasmettitore da testa montato

3 Inserto con conduttori volanti

T Connessione filettata con collo di estensione al pozzetto termometrico

E Lunghezza collo di estensione

L Lunghezza totale del pozzetto termometrico

IL Lunghezza di inserzione = $E + L + 10 \text{ mm}$ (0.4 in)

U Lunghezza del puntale conico

U1 Lunghezza di immersione; lunghezza della parte del pozzetto termometrico a contatto col processo dal puntale alla superficie di tenuta della flangia

ØID Diametro dell'inserto Ø3 mm (0.12 in) o 6 mm (0.24 in)

i Tolleranza h7 per le versioni a saldare con diametro del pozzetto termometrico Ø18/24/26 mm (0.71/0.94/1.02 in)

Inserto

Sono disponibili diversi inserti per il termometro in funzione dell'applicazione:

Sensore	Standard Thin Film	iTHERM® StrongSens	Wire Wound	
Design del sensore; metodo di connessione	1x Pt100 a 3 o 4 fili, isolamento minerale	1x Pt100 a 3 o 4 fili, isolamento minerale	1x Pt100 a 3 o 4 fili, isolamento minerale	2x Pt100 a 3 fili, isolamento minerale
Resistenza alle vibrazioni del puntale dell'inserto	Fino a 3 g	Resistenza alle vibrazioni superiore > 60 g	Fino a 3 g	
Campo di misura; classe di precisione	-50 ... +400 °C (-58 ... +752 °F), Classe A o AA	-50 ... +500 °C (-58 ... +932 °F), Classe A o AA	-200 ... +600 °C (-328 ... +1112 °F), Classe A o AA	
Diametro	3 mm (1/8 in), 6 mm (1/4 in)	6 mm (1/4 in)	3 mm (1/8 in), 6 mm (1/4 in)	
Tipo di inserto	TPR100	iTHERM® TS111	TPR100	

TC				
Selezione nel codice d'ordine	A	B	E	F
Struttura del sensore; materiale	1x K; INCONEL 600	2x K; INCONEL 600	1x J; 316L	2x J; 316L
Campo di misura secondo:				
DIN EN 60584	-40 ... 1200 °C		-40 ... 750 °C	
ANSI MC 96.1	0 ... 1250 °C		0 ... 750 °C	
TC standard, precisione	IEC 60584-2; Classe 1 ASTM E230-03; speciale			
Tipo di inserto	TPC100			
Diametro	Ø3 mm (0,12 in) o Ø6 mm (0,24 in), a seconda del puntale del pozzetto termometrico selezionato			

Peso

1 ... 5 kg (2,2 ... 11 lbs) per le versioni standard.

Connessione al processo


Connessione al processo standard, versione flangiata o a saldare.

Flangia con designazione standard delle dimensioni	
<p>Per informazioni dettagliate sulle connessioni flangiate, fare riferimento ai seguenti standard della flangia:</p> <ul style="list-style-type: none"> ▪ ANSI/ASME B16.5 ▪ ISO 7005-1 ▪ EN 1092-1 ▪ JIS B 2220 : 2004 	<p>Idealmente, la flangia dovrebbe essere dello stesso materiale del pozzetto. I modelli in Hastelloy® presentano flange in un materiale di base 316L/1.4404 e un disco in Hastelloy® sulla superficie a contatto con i fluidi di processo. La finitura superficiale delle flange standard rientra nel campo 3,2 ... 6,4 µm (Ra). Altri tipi di flangia possono essere forniti su richiesta.</p>

Parti di ricambio

Le parti di ricambio disponibili per il dispositivo possono essere trovate alla pagina del sito relativa al prodotto all'indirizzo: www.endress.com → (cercare il nome del dispositivo)

Certificati e approvazioni

 Per le approvazioni disponibili, vedere il configuratore di prodotto specifico a pagina: www.endress.com → (cercare per nome dispositivo)

Altre norme e direttive

- IEC 60529: grado di protezione della custodia (codice IP)
- IEC/EN 61010-1: Prescrizioni di sicurezza per apparecchi elettrici di misura, controllo e per utilizzo in laboratorio
- IEC 60751: Termoresistenze in platino di tipo industriale
- IEC 60584 e ASTM E230/ANSI MC96.1: termocoppie
- DIN 43772: Pozzetti termometrici
- DIN EN 50446: Teste terminali

Certificazione dei materiali

Il certificato relativo al materiale 3.1 (secondo lo standard EN 10204) può essere richiesto separatamente. Il certificato in "versione breve" comprende una dichiarazione semplificata e non ha in allegato la documentazione dei materiali utilizzati per la costruzione del singolo sensore; in ogni caso garantisce la tracciabilità dei materiali tramite il numero di identificazione del termometro. Se necessario, i dati relativi all'origine dei materiali potranno essere richiesti successivamente.

Esecuzione di prove relative al pozzetto


Le prove di pressione dei pozzetti termometrici vengono eseguite in accordo alle specifiche della norma DIN 43772. In caso di pozzetti termometrici con puntali rastremati o ridotti e non conformi a questa norma, le prove sono eseguite utilizzando la pressione dei corrispondenti pozzetti termometrici rettilinei. I sensori per impiego in aree pericolose sono sempre sottoposti anche a una pressione di confronto durante le prove. Prove in base ad altre specifiche possono essere eseguite su richiesta. La prova con liquido penetrante garantisce l'assenza di incrinature nei punti di saldatura del pozzetto.

Informazioni per l'ordine

È possibile reperire informazioni dettagliate sull'ordine per l'attività commerciale locale su www.it.endress.com o nel Configuratore di prodotto su www.it.endress.com:

1. Fare clic su Corporate
2. Selezionare il paese
3. Fare clic su Prodotti
4. Selezionare il prodotto utilizzando i filtri e il campo di ricerca
5. Aprire la pagina del prodotto



Il pulsante di configurazione sulla destra dell'immagine del prodotto apre il Configuratore del prodotto.

-  **Configuratore di prodotto - lo strumento per la configurazione del singolo prodotto**
- Dati di configurazione più recenti
 - A seconda del dispositivo: inserimento diretto di informazioni specifiche sul punto di misura come il campo di misura o la lingua operativa
 - Verifica automatica dei criteri di esclusione
 - Creazione automatica del codice d'ordine e sua scomposizione in formato output PDF o Excel
 - Possibilità di ordinare direttamente nel negozio online di Endress+Hauser

Accessori


Sono disponibili diversi accessori Endress+Hauser che possono essere ordinati con il dispositivo o in un secondo tempo. Informazioni dettagliate sul relativo codice d'ordine possono essere richieste all'Ufficio commerciale Endress+Hauser locale o reperite sulla pagina del prodotto del sito Endress+Hauser: www.it.endress.com.

Accessori specifici per l'assistenza

Accessori	Descrizione
Applicator	<p>Software per selezionare e dimensionare i misuratori Endress+Hauser:</p> <ul style="list-style-type: none"> ▪ Calcolo di tutti i dati necessari per individuare il misuratore più idoneo: ad es. perdita di carico, accuratezza o connessioni al processo. ▪ Illustrazione grafica dei risultati del calcolo <p>Gestione, documentazione e consultazione di tutti i dati e parametri relativi a un progetto per tutto il ciclo di vita del progetto.</p> <p>Applicator è disponibile: Mediante Internet: https://portal.endress.com/webapp/applicator</p>
DeviceCare SFE100	<p>Strumento di configurazione per dispositivi con protocolli Fieldbus e protocolli di servizio Endress+Hauser.</p> <p>DeviceCare è uno strumento sviluppato da Endress+Hauser per la configurazione dei dispositivi Endress+Hauser, che consente di configurare tutti i dispositivi intelligenti di un impianto tramite una connessione "point-to-point" o "point-to-bus". I menu intuitivi consentono di accedere ai dispositivi da campo in modo semplice e trasparente.</p> <p> Per i dettagli, consultare le Istruzioni di funzionamento BA00027S</p>
FieldCare SFE500	<p>Tool Endress+Hauser per il Plant Asset Management su base FDT.</p> <p>Consente la configurazione di tutti i dispositivi da campo intelligenti presenti nel sistema, e ne semplifica la gestione. Utilizzando le informazioni di stato, è anche uno strumento semplice, ma efficace per verificarne stato e condizioni.</p> <p> Per i dettagli, consultare le Istruzioni di funzionamento BA00027S e BA00065S</p>


Accessori	Descrizione
W@M	<p>Life Cycle Management per gli impianti</p> <p>W@M supporta l'operatore con un'ampia gamma di applicazioni software, utili durante l'intero processo: da pianificazione e acquisizione delle materie prime a installazione, messa in servizio e funzionamento dei misuratori. Tutte le informazioni sono disponibili per ogni misuratore e per tutto il suo ciclo di vita operativa, ad es. stato nel dispositivo, documentazione specifica e parti di ricambio. L'applicazione contiene già i dati relativi al dispositivo Endress+Hauser acquistato. Endress+Hauser si impegna inoltre a gestire e ad aggiornare i record di dati.</p> <p>W@M è disponibile: Via Internet: www.it.endress.com/lifecyclemanagement</p>

Tool "Thermowell sizing"

 Nel sito web di Endress+Hauser è reperibile il tool "Thermowell sizing" per il calcolo e la configurazione online di tutti i pozzetti termometrici Endress+Hauser. Vedere <https://wapps.endress.com/applicator>

Documentazione

I seguenti tipi di documenti sono disponibili nelle pagine dei prodotti e nell'area Download del sito Endress+Hauser (www.endress.com/downloads):

Documento	Scopo e contenuto del documento
Informazioni tecniche (TI)	<p>Guida per la definizione del dispositivo</p> <p>Il documento contiene tutti i dati tecnici relativi al dispositivo e fornisce una panoramica di accessori e altri prodotti ordinabili per il dispositivo.</p>
Istruzioni di funzionamento brevi (KA)	<p>Guida per una rapida messa in funzione</p> <p>Le Istruzioni di funzionamento brevi comprendono tutte le informazioni essenziali dai controlli alla consegna fino alla prima messa in servizio.</p>
Istruzioni di funzionamento (BA)	<p>Il riferimento completo per l'operatore</p> <p>Le Istruzioni di funzionamento comprendono tutte le informazioni necessarie per le varie fasi del ciclo di vita del dispositivo: da identificazione del prodotto, controlli alla consegna e stoccaggio, montaggio, connessione, messa in servizio e funzionamento fino a ricerca guasti, manutenzione e smaltimento.</p>
Descrizione dei parametri dello strumento (GP)	<p>Il riferimento per tutti i parametri</p> <p>Questo documento descrive dettagliatamente ogni singolo parametro. La descrizione è rivolta a coloro che utilizzano il dispositivo per tutto il suo ciclo di vita operativa e che eseguono configurazioni specifiche.</p>
Istruzioni di sicurezza (XA)	<p>Le seguenti Istruzioni di sicurezza (XA) sono fornite con il dispositivo in base all'approvazione. Sono parte integrante delle istruzioni di funzionamento.</p> <p> La targhetta riporta le Istruzioni di sicurezza (XA) specifiche del dispositivo.</p>
Documentazione supplementare in funzione del dispositivo	<p>Documenti addizionali sono forniti in base alla versione del dispositivo ordinata: rispettare sempre e tassativamente le istruzioni riportate nella documentazione supplementare. La documentazione supplementare è parte integrante della documentazione del dispositivo.</p>



www.addresses.endress.com
