

Technische Information

Memosens COS22E

Hygienischer amperometrischer Sauerstoffsensor mit maximaler Messstabilität über mehrere Sterilisationszyklen

Digital mit Memosens 2.0 Technologie



Anwendungsbereich

- Pharma und Biotechnologie
 - Prozesskontrolle in der Enzymproduktion
 - Steuerung von Kulturansätzen
- Wasseraufbereitung
 - Kesselspeisewasser
 - WFI (Water for Injection)
- Restsauerstoffmessung in Prozessen
- Mit ATEX-, IECEx-, NEPSI-, Japan Ex, UK Ex und INMETRO-Zulassung für den Einsatz in explosionsgefährdeten Bereichen der Zone 0, Zone 1 und Zone 2 im Gasbereich. Mit CSA C/US-Zulassung auch in den explosionsgefährdeten Bereichen Class I Division 1 im Gas-Ex-Bereich. Zusätzlich geeignet für Class I Division 2.

Ihre Vorteile

- Anwendungsspezifische Ausführungen:
 - Sensor für Standardanwendungen, z.B. zur Fermenterkontrolle
 - Spurensensor, z.B. für Einsatz im Kraftwerksbereich und für die Getränkeindustrie (CO₂-verträglicher Sensor)
- Präzise, langzeit-stabile Messungen und permanente Selbstüberwachung
 - Sterilisierbar und autoklavierbar
 - Nichtrostender Stahl 1.4435 (AISI 316L), entspricht höchsten Anforderungen der Pharmaindustrie
- Schutzklasse IP69
- Sensor zertifiziert nach EHEDG
- Erfüllt die relevanten Kapitel der ASME-BPE
- Lieferbar mit Konformitätszertifikat für Pharmaanforderungen
- Lieferbar mit Abnahmeprüfzeugnis EN 10204-3.1
- Werkstoffe FDA-konform und/oder nach USP class VI

Arbeitsweise und Systemaufbau

Messprinzip

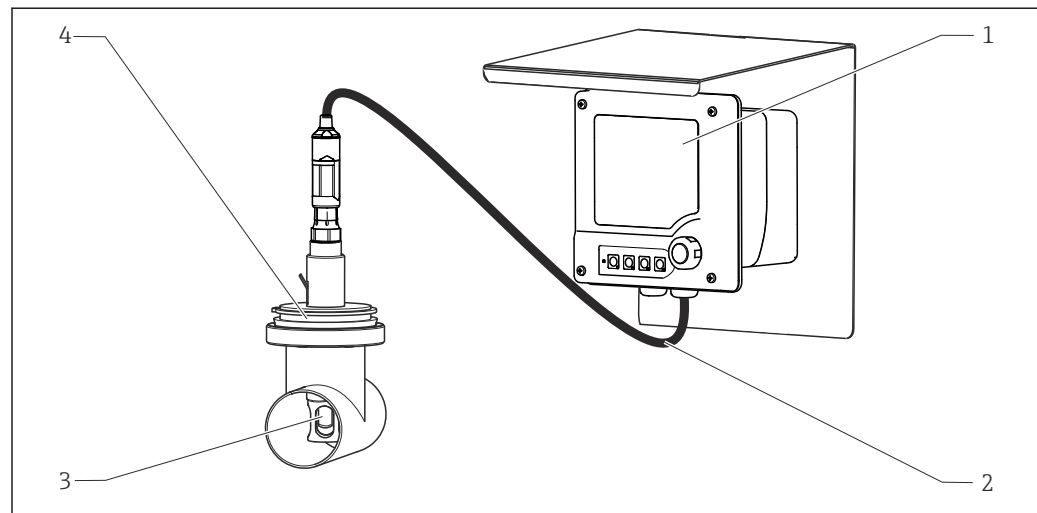
Bei der amperometrischen Sauerstoffmessung diffundieren Sauerstoffmoleküle durch die Membran und werden an der Arbeitselektrode zu Hydroxidionen (OH⁻) reduziert. An der Gegenelektrode wird Silber zu Silberionen (Ag⁺) oxidiert (Bildung einer Silberhalogenidschicht). Durch die damit verbundene Elektronenabgabe an der Arbeitselektrode und der Elektronenaufnahme an der Gegenelektrode entsteht ein Stromfluss, der unter konstanten Bedingungen proportional zum Sauerstoffgehalt des Mediums ist. Dieser Strom wird vom Messumformer als Sauerstoffkonzentration in mg/l, µg/l, ppm, ppb oder %Vol, ppmVol, Rohwert nA, als Sättigungsindex in % SAT oder als Sauerstoff-Partialdruck in hPa ausgegeben.

Messeinrichtung

Eine komplette Messeinrichtung besteht aus:

- einem Sauerstoffsensor Memosens COS22E
- einem Messumformer, s. Tabelle
- einem entsprechenden Messkabel, s. Tabelle
- optional: einer Armatur, z. B. Festeinbauarmatur Unifit CPA842, Durchflussarmatur Flowfit CYA21 oder Wechselarmatur Cleanfit CPA875

Messumformer	Memosens COS22E- Standard, Spuren
Liquiline CM44x	Kabel: CYK10
Liquiline CM42	Kabel: CYK10
Liquiline Mobile CML18	Kabel: CYK20
Drittanbieter	Memosens-Partner



A0022853

1 Beispiel einer Messeinrichtung mit Memosens COS22E

- 1 Liquiline CM42
- 2 Messkabel CYK10
- 3 Sauerstoffsensor Memosens COS22E
- 4 Festeinbauarmatur CPA842

Verlässlichkeit

Zuverlässigkeit

Die Memosens-Technologie digitalisiert die Messwerte im Sensor und überträgt sie zum Messumformer. Das Ergebnis:

- Ausfall des Sensors oder Unterbrechung der Verbindung zwischen Sensor und Messumformer werden sicher erkannt und angezeigt
- Verfügbarkeit der Messstelle wird sicher erkannt und angezeigt

Wartbarkeit

Einfache Handhabung

Sensoren mit Memosens-Technologie haben eine integrierte Elektronik, die Kalibrierdaten und weitere Informationen (z. B. gesamte Betriebsstunden oder Betriebsstunden unter extremen Messbedingungen) speichert. Die Sensordaten werden nach Anschluss des Sensors automatisch an den Messumformer übermittelt und zur Berechnung des aktuellen Messwerts verwendet. Das Speichern der Kalibrierdaten ermöglicht die Kalibrierung und Justierung des Sensors unabhängig von der Messstelle. Das Ergebnis:

- Bequeme Kalibrierung im Messlabor unter optimalen äußeren Bedingungen erhöht die Qualität der Kalibrierung.
- Die Verfügbarkeit der Messstelle wird durch schnellen und einfachen Tausch vorkalibrierter Sensoren drastisch erhöht.
- Dank der Verfügbarkeit der Sensordaten ist eine exakte Bestimmung der Wartungsintervalle der Messstelle und vorausschauende Wartung möglich.
- Die Sensorhistorie kann mit externen Datenträgern und Auswerteprogrammen dokumentiert werden.
- Der Einsatzbereich des Sensors kann in Abhängigkeit seiner Vorgeschichte bestimmt werden.

Störungsempfindlichkeit

Durch die induktive Übertragung des Messwertes über eine kontaktlose Steckverbindung garantiert Memosens maximale Prozesssicherheit und bietet folgende Vorteile:

- Sämtliche Feuchtigkeitsprobleme werden eliminiert:
 - Steckverbindung bleibt frei von Korrosion
 - Keine Messwertverfälschung durch Feuchtigkeit
 - Steckverbindung selbst unter Wasser steckbar
- Der Messumformer ist galvanisch vom Medium entkoppelt.
- EMV-Sicherheit ist gewährleistet durch Schirmmaßnahmen in der digitalen Messwertübertragung.

Eingang

Messgrößen

Gelöster Sauerstoff [mg/l, µg/l, ppm, ppb, %SAT, %Vol, ppmVol, Rohwert nA, hPa]

Temperatur [°C, °F]

Messbereiche

Messbereiche gelten für 20 °C (68 °F) und 1013 hPa (15 psi)

	Messbereich	Optimaler Messbereich ¹⁾
COS22E-**22***** (Standardsensor)	0 ... 60 mg/l 0 ... 600 %SAT 0 ... 1200 hPa 0 ... 100 Vol%	0 ... 20 mg/l 0 ... 200 %SAT 0 ... 400 hPa 0 ... 40 Vol%
COS22E-**12***** (Spurensensor)	0 ... 10 mg/l 0 ... 120 %SAT 0 ... 250 hPa 0 ... 25 Vol%	0 ... 2 mg/l 0 ... 20 %SAT 0 ... 40 hPa 0 ... 4 Vol%

1) Anwendungen in diesem Bereich sichern eine lange Laufzeit und geringen Wartungsaufwand



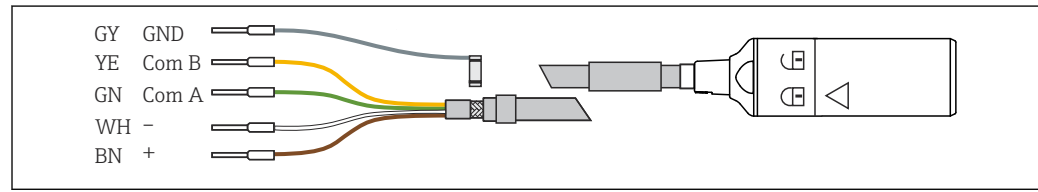
Der Sensor hat einen Messbereich bis zu max. 1200 hPa.

Die angegebenen Messabweichungen werden im optimalen Messbereich erreicht, jedoch nicht über den kompletten Messbereich.

Energieversorgung

Elektrischer Anschluss

Der elektrische Anschluss des Sensors an den Messumformer erfolgt über das Messkabel CYK10.



2 Messkabel CYK10

Leistungsmerkmale

Ansprechzeit ¹⁾

Von Luft nach Stickstoff bei Referenzbedingungen:

- $t_{90} : < 30 \text{ s}$
- $t_{98} : < 60 \text{ s}$

Referenzbedingungen

Referenztemperatur:	20 °C (68 °F)
Referenzdruck:	1013 hPa (15 psi)
Referenzanwendung:	Luftgesättigtes Wasser

Signalstrom an Luft

COS22E-**22** (Standardsensor):	40 ... 100 nA
COS22E-**12** (Spurensensor):	210 ... 451 nA

Nullstrom

COS22E-**22** (Standardsensor):	< 0,1 % des Signalstroms an Luft
COS22E-**12** (Spurensensor):	< 0,03 % des Signalstroms an Luft

Messabweichung ²⁾

COS22E-**22** (Standardsensor):	$\leq \pm 1 \%$ vom Messwert oder 10 ppb (der höhere Wert ist relevant)
COS22E-**12** (Spurensensor):	$\leq \pm 1 \%$ vom Messwert oder 1 ppb (der höhere Wert ist relevant)

Nachweisgrenze (LOD) ³⁾

COS22E-**22** (Standardsensor):	5 ppb
COS22E-**12** (Spurensensor):	1 ppb

Bestimmungsgrenze (LOQ) ³⁾

COS22E-**22** (Standardsensor):	15 ppb
COS22E-**12** (Spurensensor):	3 ppb

Wiederholbarkeit

COS22E-**22** (Standardsensor):	5 ppb
COS22E-**12** (Spurensensor):	1 ppb

Langzeitdrift ⁴⁾

< 4 % pro Monat unter Referenzbedingungen
 ≤ 1 % pro Monat bei Betrieb unter verringerter Sauerstoffkonzentration (< 4 Vol% O₂)

Einfluss des Mediumsdrucks

Druckkompensation über Einstellungsmöglichkeiten am Transmitter.

Polarisationszeit

COS22E-**22** (Standardsensor):	< 30 min für 98%-Signalwert, 2 h für 100%
COS22E-**12** (Spurensensor):	< 3 h für 98%-Signalwert, 12 h für 100%

1) Mittelwert über alle endgeprüften Sensoren

2) gemäß IEC 60746-1 bei Nennbetriebsbedingungen

3) In Anlehnung an DIN EN ISO 15839. Der Messfehler beinhaltet alle Unsicherheiten des Sensors und des Messumformers (Messkette). Nicht enthalten sind alle durch das Referenzmaterial und eine gegebenenfalls erfolgte Justierung bedingten Unsicherheiten.

4) unter konstanten Bedingungen

Sauerstoff-Eigenverbrauch	COS22E-**22** (Standardsensor):	ca. 20 ng/h in Luft bei 20 °C (68 °F)
	COS22E-**12** (Spurensensor):	ca. 100 ng/h in Luft bei 20 °C (68 °F)
Elektrolyt	COS22E-**22** (Standardsensor):	alkalischer Elektrolyt
	COS22E-**12** (Spurensensor):	neutraler Elektrolyt
Elektrolytstandzeit	Theoretische Standzeit bei $p_{O_2} = 210$ mbar und $T = 20$ °C (68 °F)	
	COS22E-**22** (Standardsensor):	> 1,5 Jahre
	COS22E-**12** (Spurensensor):	> 3 Monate
Temperaturkompensation	Temperaturkompensation erfolgt im kompletten spezifizierten Bereich für alle Messgrößen.	

Montage

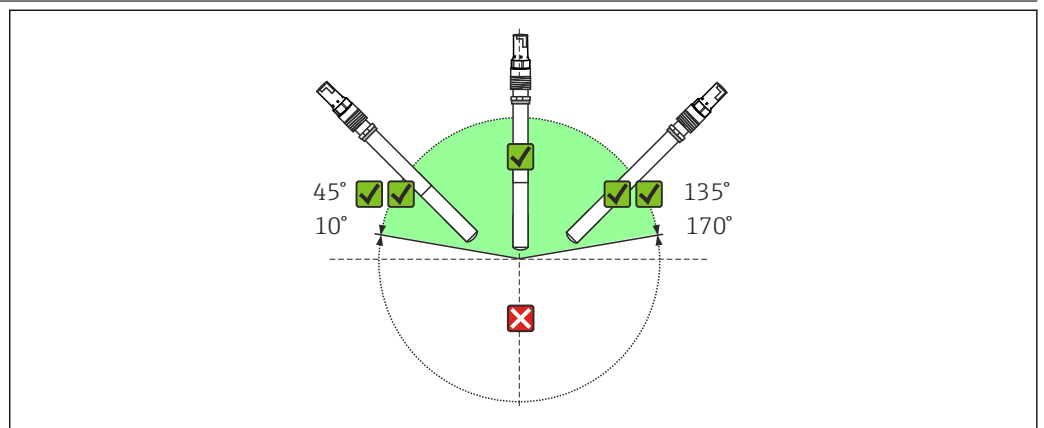
Montagehinweise Einbau in geeignete Armatur (je nach Anwendungsbereich) erforderlich.

HINWEIS

Bei Einbau ohne Armatur drohen Kabelbruch oder Verlust des Sensors!

- ▶ Sensor nicht frei am Kabel hängend einbauen!

Einbaulage



3 Zulässige Einbaulagen

Der Sensor muss in einem Neigungswinkel von 10 bis 170 ° in eine Armatur, Halterung oder einen entsprechenden Prozessanschluss eingebaut werden. Empfohlener Winkel: 45°, um Luftbläschenanlagerungen zu vermeiden.

Andere als die genannten Neigungswinkel sind nicht zulässig. Sensor **nicht** über Kopf einbauen.



Hinweise der Betriebsanleitung der verwendeten Armatur zum Einbau von Sensoren beachten.

Einbaubeispiele

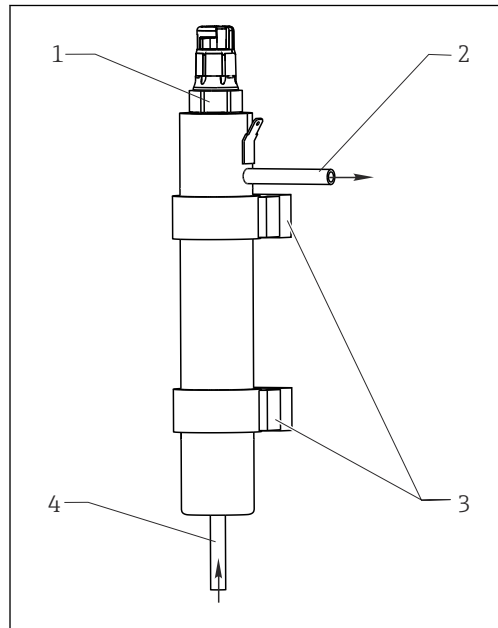
Festeinbauarmatur Unifit CPA842

Die Festeinbauarmatur CPA842 ermöglicht die einfache Adaption eines Sensors an nahezu beliebige Prozessanschlüsse vom Ingold-Stutzen bis zu Varivent- oder Triclamp-Anschlüssen. Diese Einbauart ist sehr gut geeignet für Tanks und größere Rohrleitungen. Dadurch wird eine definierte Eintauchtiefe des Sensors ins Medium auf einfachste Art ermöglicht.

Durchflussarmatur Flowfit CYA21 für Wasseraufbereitungen und Prozesse

Die kompakte Edelstahl-Armatur bietet Platz für einen 12-mm-Sensor mit 120 mm Länge. Die Armatur hat ein geringes Probevolumen und ist mit den 6-mm-Anschlüssen bestens für die Restsaug-

erstoffmessung in Wasseraufbereitungen und in Kesselspeisewasser geeignet. Die Anströmung erfolgt von unten.



A0014081

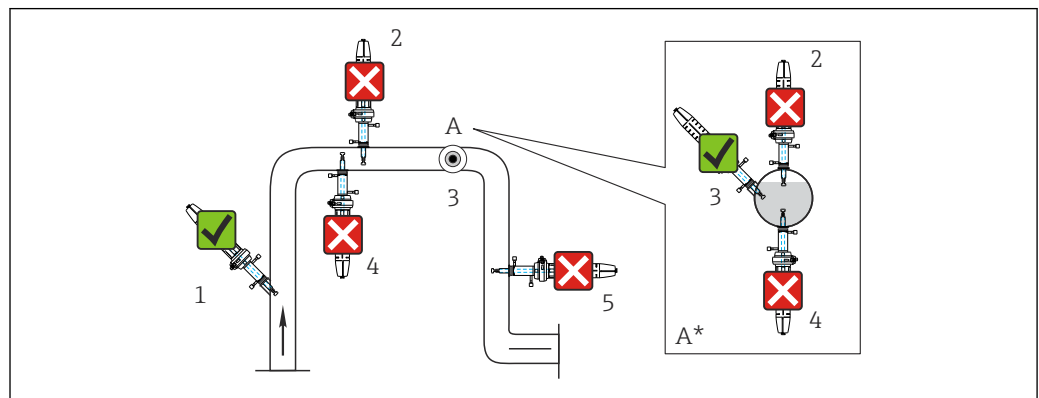
4 Durchflussarmatur

- 1 Eingebauter Sensor Memosens COS22E
- 2 Abfluss
- 3 Wandhalter (Schelle D29)
- 4 Zufluss

Wechselarmatur Cleanfit CPA871 oder Cleanfit CPA875

Die Armatur ist zur Montage an Behältern und Rohrleitungen konzipiert. Hierfür müssen geeignete Prozessanschlüsse vorhanden sein.

Armatur an einem Ort mit gleichmäßiger Strömung installieren. Der Rohrdurchmesser muss mindestens DN 80 sein.



A0042966

5 Geeignete und ungeeignete Einbausituationen Memosens COS22E

- 1 Steigrohr, beste Einbausituation
- 2 Horizontale Leitung von oben, ungeeignet wegen Luftraum oder Schaumbblasen
- 3 Horizontale Leitung seitlich, mit geeignetem Einbauwinkel
- 4 Überkopfeinbau, ungeeignet
- 5 Fallrohr, ungeeignet
- A Detail A (Draufsicht)
- A* Detail A, 90° gedreht (Seitenansicht)
- ✓ möglicher Einbauwinkel
- ✗ nicht erlaubter Einbauwinkel


HINWEIS

Sensor nicht vollständig im Medium, Ablagerungen, Über-Kopf-Einbau
 Alles mögliche Ursachen für Fehlmessungen!

- ▶ Armatur nicht dort installieren, wo sich Lufträume oder Schaumblasen bilden können.
- ▶ Ablagerungen auf der Sensormembran vermeiden oder regelmäßig entfernen.
- ▶ Sensor nicht über Kopf einbauen.

Umgebung

Umgebungstemperaturbereich	Temperaturbereich T4	Temperaturbereich T6
COS22E	-25 °C ≤ T _a ≤ 70 °C (T4) -13 °F ≤ T _a ≤ 158 °F	-25 °C ≤ T _a ≤ 70 °C (T6) -13 °F ≤ T _a ≤ 158 °F

 Der Temperaturbereich kann für Ex-Varianten abweichen. Die XA "Sicherheitshinweise für elektrische Betriebsmittel im explosionsgefährdeten Bereich" des Produktes ist zu beachten.

Lagerungstemperaturbereich -25 ... 50 °C (77 ... 120 °F)

HINWEIS

Austrocknungsgefahr!


- ▶ Sensor nur mit Wässerungskappe (gefüllt mit Leitungswasser) lagern.

Schutzart IP68 (2 m (6,5 ft) Wassersäule, 21 °C (70 °F), 24 Stunden)
 IP69

Relative Luftfeuchte 0 ... 100%

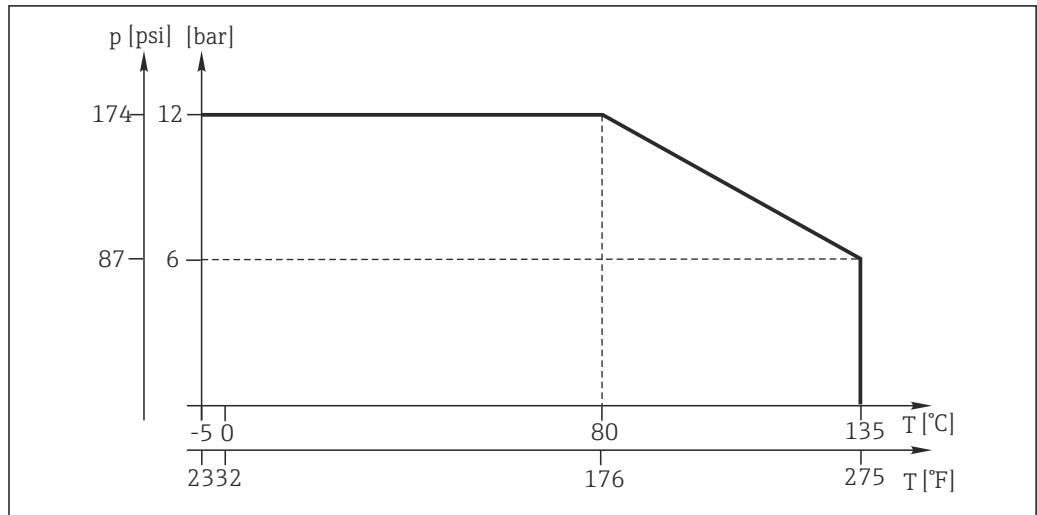
Prozess

Prozesstemperaturbereich	Temperaturbereich T4	Temperaturbereich T6
COS22E	-5 ≤ T _p ≤ 100 °C (T4)	-5 ≤ T _p ≤ 70 °C (T6)

 Der Temperaturbereich kann für Ex-Varianten abweichen. Die XA "Sicherheitshinweise für elektrische Betriebsmittel im explosionsgefährdeten Bereich" des Produktes ist zu beachten.

Prozessdruckbereich Umgebungsdruck ... 12 bar (... 174 psi) absolut

Temperatur-Druck-Diagramm



Mindestanströmung

COS22E-**22**** (Standardsensor):	0,02 m/s (0,07 ft/s)
COS22E-**12**** (Spurensensor):	0,1 m/s (0,33 ft/s)

Chemische Beständigkeit

- Medienberührende Teile sind chemisch beständig gegen:
- Verdünnte Säuren und Laugen
 - Heißwasser und Heißdampf bis max. 140 °C (284 °F) während der Sterilisation
 - CO₂ bis 100 %, nur mit Spurensensor COS22E-**12****

HINWEIS

Schwefelwasserstoff und Ammoniak verkürzen die Lebensdauer des Sensors!

- ▶ Sensor nicht in Anwendungen einsetzen, in denen er Schwefelwasserstoff- oder Ammoniakdämpfen ausgesetzt ist.

CIP-Tauglichkeit

Ja

SIP-Tauglichkeit

Ja, max. 140 °C (284 °F)

Autoklavierbarkeit

Ja, max. 140 °C (284 °F), 30 min

Querempfindlichkeit

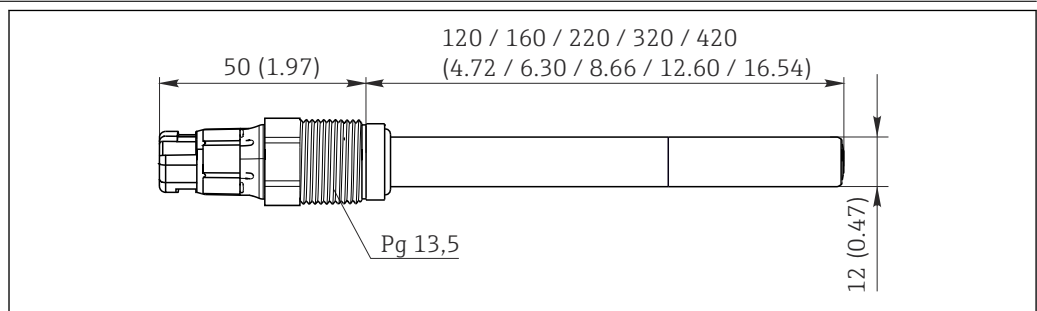
COS22E-**12/22

Molekularer Wasserstoff führt zu Minderbefunden und kann schlimmstenfalls den Totalausfall des Sensor verursachen.

Für eine gegen Wasserstoff unempfindliche Ausführung des Sensors Endress+Hauser Vertrieb kontaktieren.

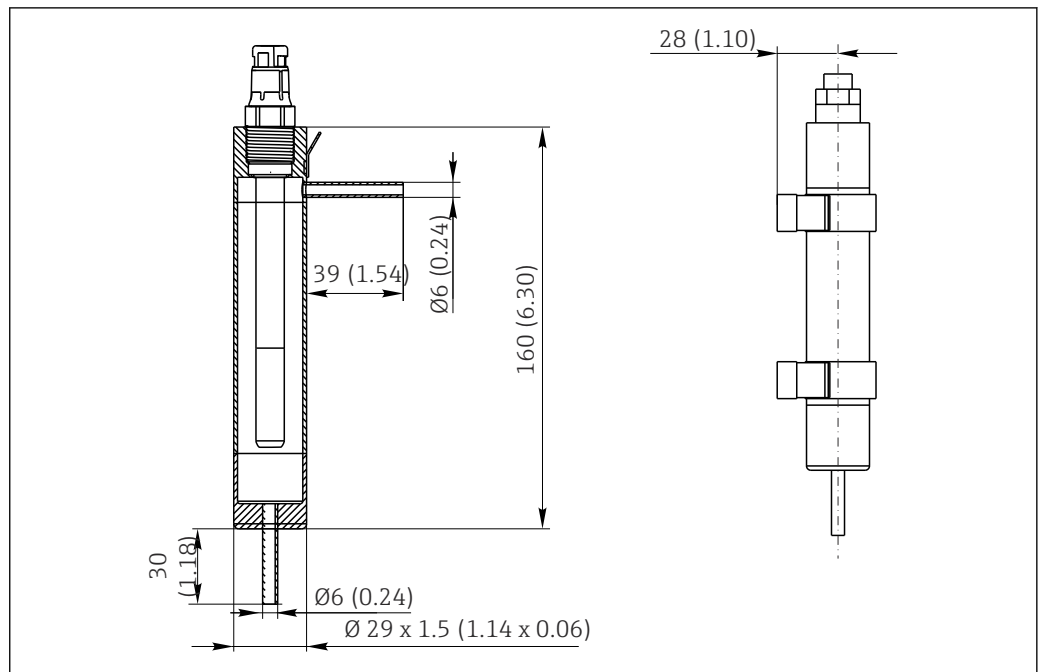
Konstruktiver Aufbau

Abmessungen



6 Abmessungen in mm (inch)

Optionale Durchflussarmatur CYA21 für Sensoren mit Ø 12 mm (Zubehör)



7 Abmessungen in mm (inch)

Gewicht	Je nach Ausführung (Länge) 0,2 kg (0,44 lbs) ... 0,7 kg (1,54 lbs)	
Werkstoffe	Mediumsberührende Teile	
	Sensorschaft	Nichtrostender Stahl 1.4435 (AISI 316L)
	Prozessdichtung	FKM (USP<87>, <88> Class VI und FDA)
	Prozessdichtung für Ex-Ausführungen	FKM (nicht FDA-konform)
	Dichtungen/O-Ringe	EPDM (USP<87>, <88> Class VI und FDA), FKM (FDA)
	Schafthülse	Nichtrostender Stahl 1.4435 (AISI 316L) oder Titan oder Hastelloy
	Membrandeckschicht	Silikon (USP<87>, <88> Class VI und FDA)
Prozessanschluss	Pg 13,5 Anzugsmoment max. 3 Nm	
Oberflächenrauigkeit	$R_a < 0,38 \mu\text{m}$	
Temperatursensor	NTC 22 kΩ	

Zertifikate und Zulassungen

Aktuelle Zertifikate und Zulassungen für das Produkt sind über den Produktkonfigurator unter www.endress.com verfügbar.

1. Produkt mit Hilfe der Filter und Suchmaske auswählen.
2. Produktseite öffnen.

Die Schaltfläche **Konfiguration** öffnet den Produktkonfigurator.

Bestellinformationen


Produktseite

www.endress.com/cos22e

Produktkonfigurator

Auf der Produktseite finden Sie rechts neben dem Produktbild den Button **Konfiguration**.

1. Diesen Button anklicken.
 - ↳ In einem neuen Fenster öffnet sich der Konfigurator.
2. Das Gerät nach Ihren Anforderungen konfigurieren, indem Sie alle Optionen auswählen.
 - ↳ Auf diese Weise erhalten Sie einen gültigen und vollständigen Bestellcode.
3. Den Bestellcode als PDF- oder Excel-Datei exportieren. Dazu auf die entsprechende Schaltfläche rechts oberhalb des Auswahlfensters klicken.

 Für viele Produkte haben Sie zusätzlich die Möglichkeit, CAD oder 2D-Zeichnungen der gewählten Produktausführung herunterzuladen. Dazu den Reiter **CAD** anklicken und den gewünschten Dateityp über Auswahllisten wählen.

Lieferumfang

Der Lieferumfang besteht aus:

- Sensor in der bestellten Ausführung mit Schutzkappe (gefüllt mit Leitungswasser) zum Schutz der Membran
- Elektrolyt, 1 Flasche, 10 ml (0,34 fl.oz.)
- Werkzeug zum Herausschieben des Membrankörpers
- Optional bestellte Zertifikate
- Sicherheitshinweise für den explosionsgeschützten Bereich (bei Sensoren mit Ex-Zulassung)
- Kurzanleitung

Zubehör

Nachfolgend finden Sie das wichtigste Zubehör zum Ausgabezeitpunkt dieser Dokumentation.

- ▶ Für Zubehör, das nicht hier aufgeführt ist, an Ihren Service oder Ihre Vertriebszentrale wenden.

Gerätespezifisches Zubehör

Armaturen (Auswahl)

Cleanfit CPA875

- Prozess-Wechselarmatur für sterile und hygienische Anwendungen
- Für Inline-Messungen mit Standardsensoren mit 12 mm Durchmesser, z. B. für pH, Redox, Sauerstoff
- Produktkonfigurator auf der Produktseite: www.endress.com/cpa875



Technische Information TI01168C

Cleanfit CPA871

- Flexible Prozess-Wechselarmatur für Wasser, Abwasser und chemische Industrie
- Für Anwendungen mit Standardsensoren mit 12 mm Durchmesser
- Produktkonfigurator auf der Produktseite: www.endress.com/cpa871



Technische Information TI01191C

Unifit CPA842

- Einbauarmatur für Lebensmittel, Biotechnologie und Pharma
- Mit EHEDG- und 3A-Zertifikat
- Produktkonfigurator auf der Produktseite: www.endress.com/cpa842



Technische Information TI00306C

Flowfit CPA240

- pH-/Redox-Durchflussarmatur für Prozesse mit hohen Anforderungen
- Produktkonfigurator auf der Produktseite: www.endress.com/cpa240



Technische Information TI00179C

Flowfit CYA21

- Universell einsetzbare Armatur für Analysensysteme in industriellen Hilfskreisläufen
- Produktkonfigurator auf der Produktseite: www.endress.com/CYA21



Technische Information TI01441C

Messkabel

Memosens-Datenkabel CYK10

- Für digitale Sensoren mit Memosens-Technologie
- Produktkonfigurator auf der Produktseite: www.endress.com/cyk10



Technische Information TI00118C

Memosens-Laborkabel CYK20

- Für digitale Sensoren mit Memosens Technologie
- Produktkonfigurator auf der Produktseite: www.endress.com/cyk20

Memosens-Datenkabel CYK11

- Verlängerungskabel für digitale Sensoren mit Memosens-Protokoll
- Produktkonfigurator auf der Produktseite: www.endress.com/cyk11



Technische Information TI00118C

Nullpunkt-Gel

COY8

Nullpunkt-Gel für Sauerstoff- und Desinfektionssensoren

- Sauerstoff- und chlorfreies Gel für die Validierung, Nullpunktkalibrierung und Justierung von Sauerstoff- und Desinfektionsmessstellen
- Produktkonfigurator auf der Produktseite: www.endress.com/coy8



Technische Information TI01244C

Messumformer

Liquiline CM44

- Modularer Mehrkanal-Messumformer für den Ex- und Nicht-Ex-Bereich
- HART®, PROFIBUS, Modbus oder EtherNet/IP möglich
- Bestellung nach Produktstruktur



Technische Information TI00444C

Liquiline CM42

- Modularer Zweidraht-Messumformer für den Ex- und Nicht-Ex-Bereich
- HART®, PROFIBUS oder FOUNDATION Fieldbus möglich
- Bestellung nach Produktstruktur



Technische Information TI00381C

Liquiline Mobile CML18

- Multiparameter Handmessgerät für Labor und Feld
- Zuverlässiger Messumformer mit Display und App-Anbindung
- Produktkonfigurator auf der Produktseite: www.endress.com/CML18



Betriebsanleitung BA02002C

Liquiline Compact CM82

- Konfigurierbarer 1-Kanal Multiparameter-Messumformer für Memosens Sensoren
- Ex- und Non-Ex-Anwendungen in allen Industrien möglich
- Produktkonfigurator auf der Produktseite: www.endress.com/CM82



Technische Information TI01397C

Liquiline Compact CM72

- 1-Kanal Einzelparameter-Feldgerät für Memosens Sensoren
- Ex- und Non-Ex-Anwendungen in allen Industrien möglich
- Produktkonfigurator auf der Produktseite: www.endress.com/CM72



Technische Information TI01409C

Memosens-Analog-Konverter CYM17

- Konverter für Memosens Sensoren
- Ermöglicht den einfachen Einsatz von digitalen Memosens Sensoren in Fermentationsanwendungen im Labor
- Produktkonfigurator auf der Produktseite: www.endress.com/cym17



Betriebsanleitung BA01833C

Memobase Plus CYZ71D

- PC-Software zur Unterstützung der Laborkalibrierung
- Visualisierung und Dokumentation des Sensormanagements
- Datenbank-Speicherung von Sensorkalibrierungen
- Produktkonfigurator auf der Produktseite: www.endress.com/cyz71d



Technische Information TI00502C

Wartungskit

Wartungskit COS22Z

- Wartungskit für COS22D und COS22E
- Lieferumfang Wartungskit COS22Z basierend auf Konfiguration:
 - 10 oder 3 Membrankörper
 - O-Ring-Montagewerkzeug
 - O-Ringe
 - Elektrolyt
 - Innenkörper
 - Schafthülse
 - Optional bestellte Zertifikate Herstellerprüfzertifikat
 - Bestellinformationen: www.endress.com/cos22e unter "Zubehör/Ersatzteile"



71556045

www.addresses.endress.com