

Information technique

Unifit CPA842

Sonde de process hygiénique pour un montage sûr de capteurs 12 mm (Pg 13.5) dans les industries de l'agroalimentaire et des sciences de la vie

Simple - Sûr - Hygiénique - Fiable

Domaine d'application

- Support monté de manière permanente pour capteurs 12 mm tels qu'électrodes pH en verre, capteurs de conductivité, pH-ISFET et d'oxygène, etc.
- Industrie agroalimentaire
- Sciences de la vie
- Industrie chimique

Principaux avantages

- Sonde robuste
- Répond aux critères de la norme 3-A 74-05, l'EHEDG (European Hygienic Engineering and Design Group) et l'ASME BPE
- Adaptée au nettoyage en place et à la stérilisation à la vapeur en ligne
- Joint d'électrode affleurant, sans interstices (bague d'étanchéité)
- Surface électropolie $R_a = 0,38 \mu\text{m}$ ou $0,76 \mu\text{m}$ (inox 1.4435 (AISI 316 L))
- Raccords process hygiéniques
- Gamme de raccords process pour une adaptation aisée aux process existants



Sommaire

Principe de fonctionnement et construction du système	3
Principe de fonctionnement	3
Ensemble de mesure	3
Sécurité de fonctionnement	3
Montage	4
Construction mécanique	5
Dimensions	5
Construction	6
Raccords process	6
Profondeur d'immersion	8
Surveillance des fuites	9
Poids	9
Matériaux	9
Environnement	10
Température ambiante	10
Température de stockage	10
Process	10
Température de process	10
Pression de process	10
Vitesse d'écoulement	10
Diagramme de pression/température	10
Certificats et agréments	10
Informations à fournir à la commande	11
Page produit	11
Configurateur de produit	11
Contenu de la livraison	11
Accessoires	11
Accessoires de montage	11
Joint	12
Capteurs (sélection)	12

Principe de fonctionnement et construction du système

Principe de fonctionnement

La sonde sert de support fixe pour le montage de capteurs de 12 mm. Elle peut être installée soit à la verticale soit de façon inclinée sur une conduite ou un réacteur. La sonde protège le capteur et l'isole du process. Elle est compatible avec :

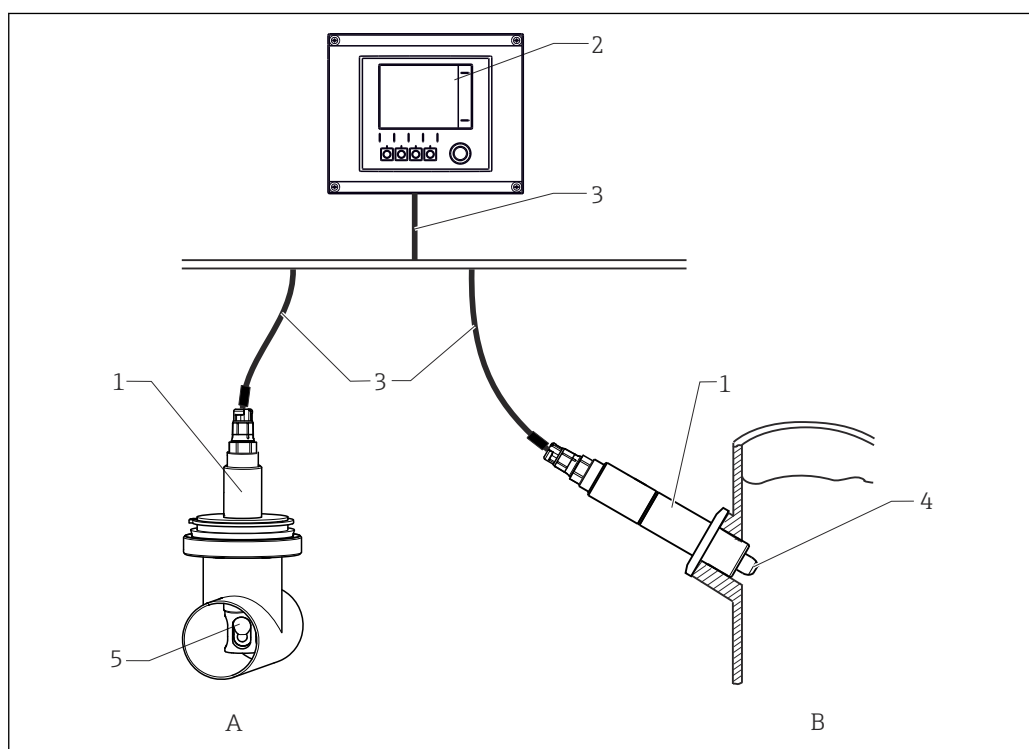
- NEP (nettoyage en place)
- SEP (stérilisation en place)

Les versions en inox 1.4435 (AISI 316 L) et Alloy C22 sont autoclavables.

Ensemble de mesure

L'ensemble de mesure complet comprend :

- Support Unifit CPA842
- Capteur 12 mm (avec longueur de tige 120 mm), p. ex. pH Memosens CPS61E, conductivité Memosens CLS82E ou oxygène COS81E
- Transmetteur, p. ex. Liquiline CM44x
- Câble de mesure, p. ex. CYK10



1 Ensemble de mesure (exemple)

- 1 Support Unifit CPA842
- 2 Transmetteur Liquiline CM44x
- 3 Câble de mesure CYK10
- 4 Capteur COS81E
- 5 Capteur CPS61E
- A Montage sur une conduite
- B Montage sur une cuve

Sécurité de fonctionnement

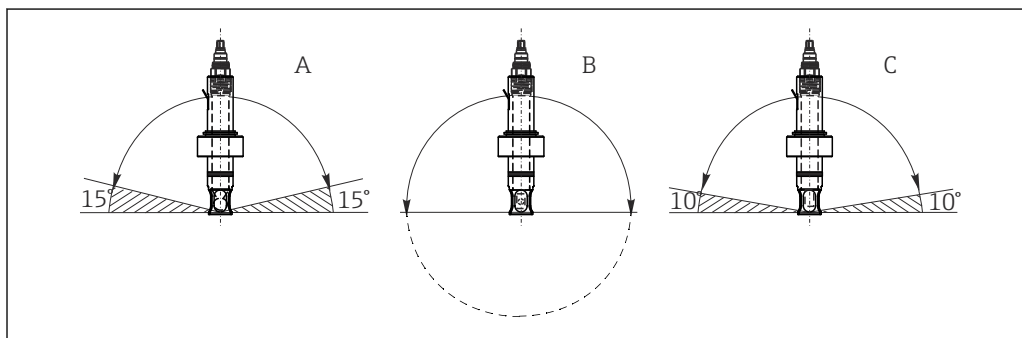
- Les sondes sont fabriquées conformément aux critères de qualité certifiés Endress+Hauser.
- La sonde fixe est fabriquée à partir de matériaux de grande qualité :
 - Inox 1.4435 selon BN2 (AISI 316 L)
 - Seuls ces matériaux et le joint correspondant sont en contact avec le produit de process.
- La sonde peut être nettoyée et stérilisée in-line conformément aux critères de l'EHEDG.
- Les versions certifiées et les certificats sont disponibles, selon la version.

Montage

- ▶ La sonde est conçue pour un montage sur des cuves et des conduites. Des raccords process adaptés doivent être prévus à cet effet par le client.
- ▶ Le joint de montage, qui assure l'étanchéité entre l'adaptateur et le piquage de process, doit être fourni par le client (sauf dans les versions DN25 standard et DN25 B. Braun port).
- ▶ Le montage de la sonde ne doit se faire que lorsque la cuve est vide et le process hors pression.

La sonde peut être montée avec n'importe quel angle de 0° à 360°. Les conditions de montage du capteur utilisé doivent être respectées.

Exemple :



A0034731

2 Angle de montage admissible en fonction du capteur

- | | | |
|---|---|--|
| A | Capteur de pH en verre : | Angle de montage d'au moins 15° par rapport à l'horizontale |
| B | Capteur de pH ISFET, capteur de conductivité, capteur d'oxygène (optique) : | Pas de restrictions, angle recommandé 0 à 180°, là où le colmatage est possible. |
| C | Capteur d'oxygène (ampérométrique) : | Angle de montage d'au moins 10° par rapport à l'horizontale |

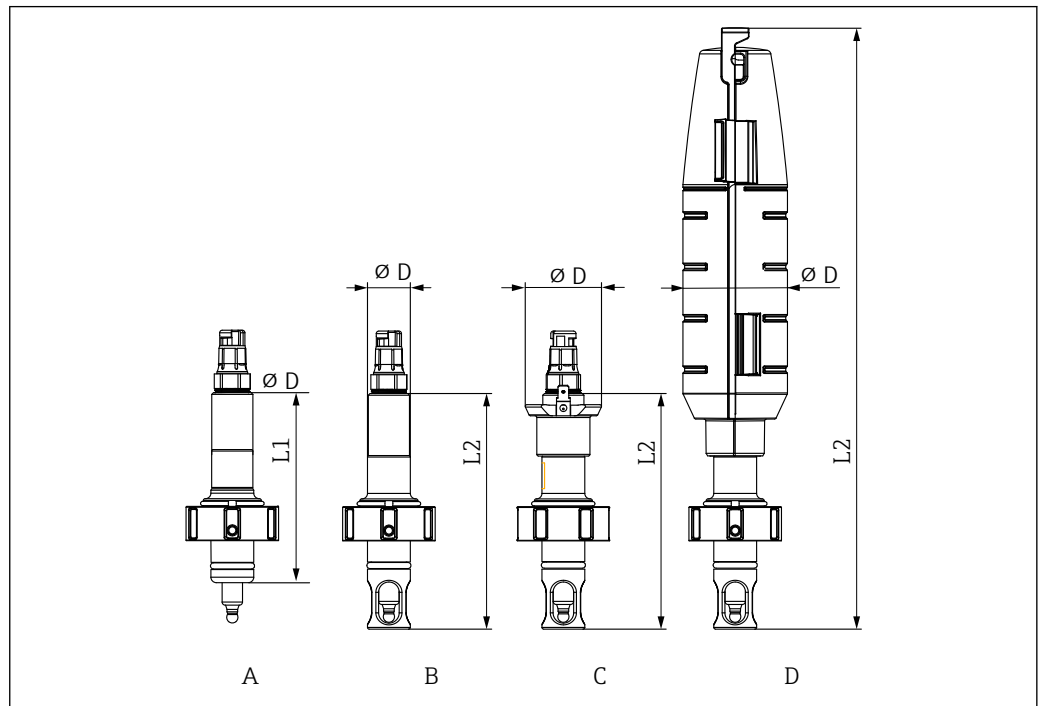
i Utiliser le capteur de conductivité CLS82E uniquement avec une sonde sans protection de capteur, afin de ne pas influencer le signal de mesure.

i Capteur d'oxygène COS81E-*****U*** (capot sensible en U)

L'angle de montage doit être compris entre 0° et 180°

Construction mécanique

Dimensions

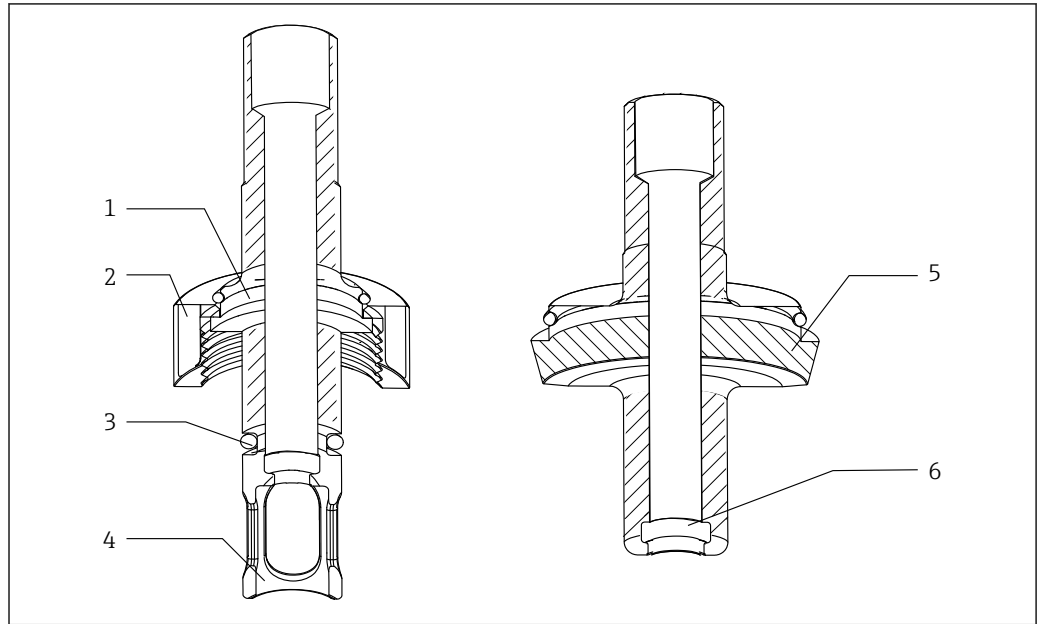


A0034653

3 Dimensions en mm (in)

	A	B	C	D
	Standard	Protection de capteur	Protection de capteur et raccord PAL	Protection de capteur et capot de protection
	CPA842-XXXXXX1	CPA842-XXXXXX1+NB	CPA842-XXXXXX1+NANB	CPA842-XXXXXX1+NBNC
Pas de protection de capteur L1	110 (4,33)	-	-	-
Avec protection de capteur L2	-	137,5 (5,41)	137,5 (5,41)	351 (13,81)
Diamètre D	25 (1)	25 (1)	44,5 (1,75)	61 (2,40)

Construction



A0035050

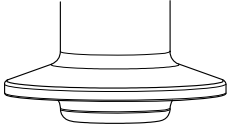
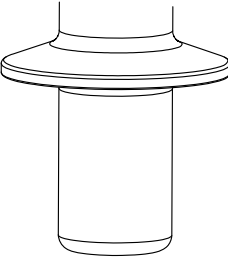
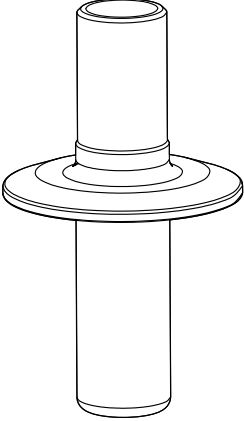
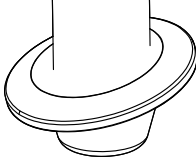
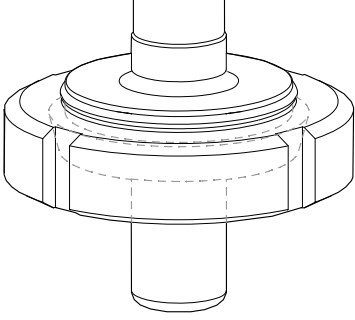
4 Construction

- 1 Raccord process
- 2 Écrou-raccord
- 3 Joint torique
- 4 Protection de capteur
- 5 Raccord process
- 6 Joint moulé

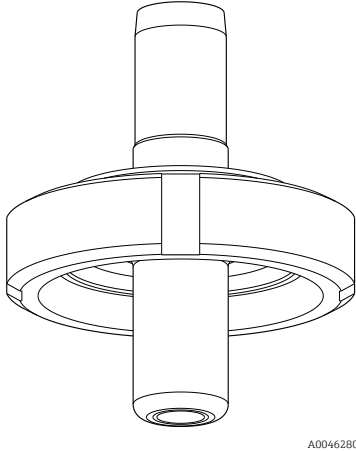
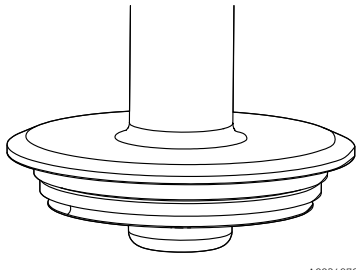
Raccords process

Raccord process	
DN25 standard	
DN25 B.Braun port	

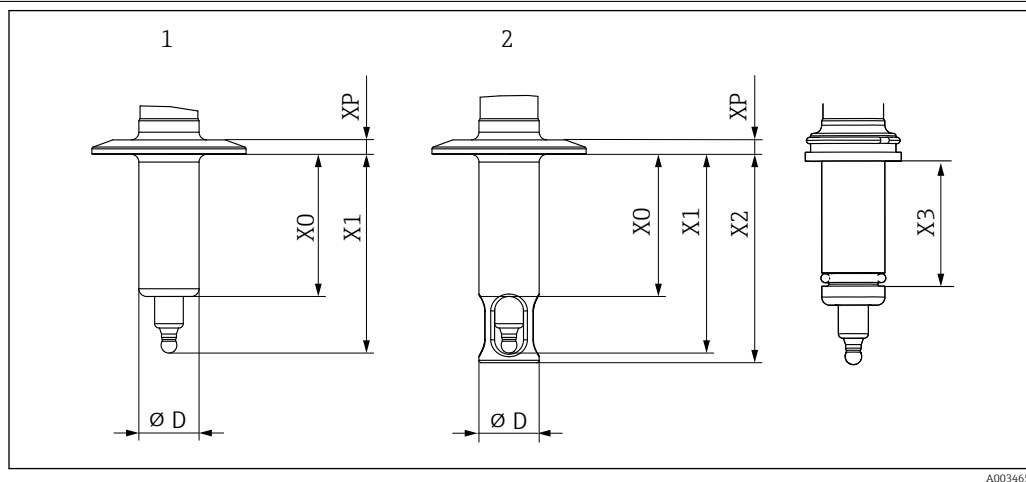
A0043028

Raccord process	
<p>Raccord Clamp 1.5" court avec dia. ext. de 50,5 mm (1,99 in)</p> <ul style="list-style-type: none"> ▪ Correspond à NW 38 DIN 32676/ISO 2852 ▪ Compatible avec les raccords process NovAseptic ; tenir compte des profondeurs d'immersion ▪ Le diamètre intérieur (conduite) de la contre-pièce doit être supérieur à 28 mm (1,10 in). 	
<p>Raccord Clamp 1.5" long avec dia. ext. de 50,5 mm (1,99 in)</p> <ul style="list-style-type: none"> ▪ Conforme à ASME-BPE 2009 ▪ Conforme à DN40 DIN 32676 2001 ▪ Correspond à NW 38 DIN 32676/ISO 2852 ▪ Compatible avec les raccords process NovAseptic ; tenir compte des profondeurs d'immersion ▪ Le diamètre intérieur (conduite) de la contre-pièce doit être supérieur à 28 mm (1,10 in). 	
<p>Raccord Clamp 2" avec dia. ext. de 64 mm (2,52 in)</p> <ul style="list-style-type: none"> ▪ Conforme à ASME-BPE 2009 ▪ Conforme à DN50 DIN 32676 2001 ▪ Correspond à NW 51-40 DIN 32676/ISO 2852 ▪ Compatible avec les raccords process NovAseptic ; tenir compte des profondeurs d'immersion 	
<p>Raccord Clamp 1.5", coudé à 15°, avec dia. ext. de 50,5 mm (1,99 in)</p>	
<p>Raccord laitier DN50 DIN 11851 (agrément EHEDG uniquement avec joint Siersema)</p>	

A0043050

Raccord process	
Raccord aseptique DN50 fileté DIN11864-1A (convient pour conduite DIN 11866 de la série A)	 <p style="text-align: right;">A0046280</p>
Bride Varivent N (DN40 à 125)	 <p style="text-align: right;">A0034979</p>

Profondeur d'immersion

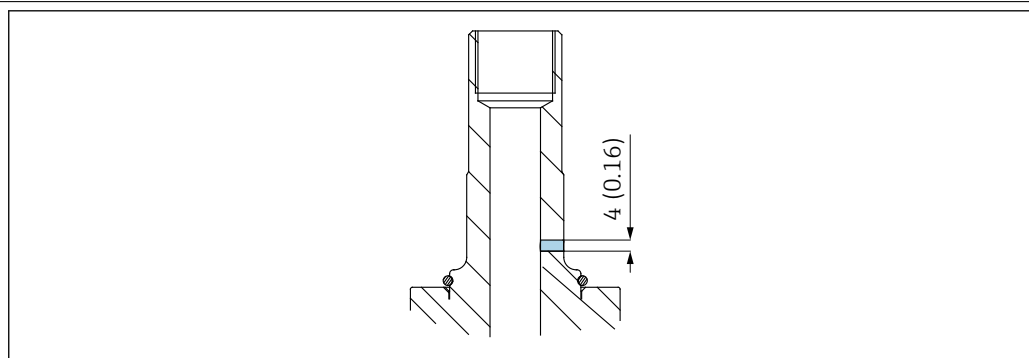


5 Profondeur d'immersion en mm (in)

Raccord process	Caract. 40	X0	X1	X2	D	XP	X3
DN25 standard	AA	37,5 (1,46)	61 (2,4)	65 (2,6)	25 (1)	11 (0,43)	29 (0,1)
DN25 B.Braun port	AB	57 (2,24)	80,5 (3,17)	84,5 (3,33)	25 (1)	11 (0,43)	49 (0,16)
Clamp 1,5" court	AC	6 (0,24)	29,5 (1,16)	33,5 (1,32)	25 (1)	7 (0,27)	
Clamp 1,5" long	OD	39 (1,53)	62,5 (2,46)	66,5 (2,61)	25 (1)	7 (0,27)	
Clamp 2"	AE	59 (2,23)	82,5 (3,25)	86,5 (3,4)	25 (1)	6 (0,24)	

Raccord process	Caract. 40	X0	X1	X2	D	XP	X3
Clamp 1,5" – coudé à 15°	AF	17,8 (0,7)	41,3 (1,63)	--	25 (1)	6 (0,24)	
Raccord laitier DN50	AG	41 (1,61)	64,5 (2,53)	68,5 (2,7)	25 (1)	19,5 (0,77)	
Raccord aseptique DN50 fileté DIN11864-1A	AK	41 (1,61)	64,5 (2,53)	68,5 (2,7)	25 (1)	19,5 (0,77)	
Varivent N 68 mm DN40-125	AH	6 (0,24)	29,5 (1,16)	33,5 (1,32)	25 (1)	16,5 (0,65)	

Surveillance des fuites



A0034691

6 Surveillance des fuites

La surveillance des fuites (un orifice au-dessus du raccord process) indique un éventuel défaut du joint moulé, qui fait que le fluide s'échappe en petites quantités par l'ouverture utilisée pour la surveillance. Le joint profilé doit alors être remplacé.

i La surveillance est incluse dans l'option 3-A.

Poids

Sonde avec raccord process AA ... AK : 0,3 à 1,4 kg (0,7 à 3,1 lbs) selon la version
 Capot de protection : env. 0,2 kg (0,4 lbs)

Matériaux

En contact avec le produit

Joints : Joint profilé en EPDM, conforme FDA selon 21CFR 177.2600, USP Class VI
 Joint profilé en FKM, conforme FDA selon 21CFR 177.2600, USP Class VI
 Joint torique en silicone, conforme FDA selon 21CFR 177.2600, USP Class VI
 Joint profilé en FFKM, conforme FDA selon 21CFR 177.2600, USP Class V

Sonde : Inox 1.4435 (AISI 316 L) (versions disponibles avec rugosité de surface $Ra \leq 0,76 \mu\text{m}$ ou $Ra \leq 0,38 \mu\text{m}$)

Lubrifiant pour joints Klüber Paraliq GTE703 USP87 Class VI, FDA 21CFR 178.3570, USDA-H1, (pas pour les joints en NSF51, NSF61 silicone)

i Les versions avec des joints en silicone ne sont pas graissées

Sans contact avec le produit

Pièces rapportées : Inox 1.4308 selon BN2 (AISI 316L)

Raccord PAL : 1.4301

Capot de protection : PP137 conducteur

Environnement

Température ambiante -15 ... 70 °C (5 ... 158 °F)

Température de stockage -15 ... 70 °C (5 ... 158 °F)

Process

Température de process Tenez compte des spécifications de l'électrode.
-15 à 140 °C (+5 à 280 °F)

Pression de process Tenez compte des spécifications de l'électrode.
16 bar (232 psi) jusqu'à 140 °C (284 °F)

Vitesse d'écoulement

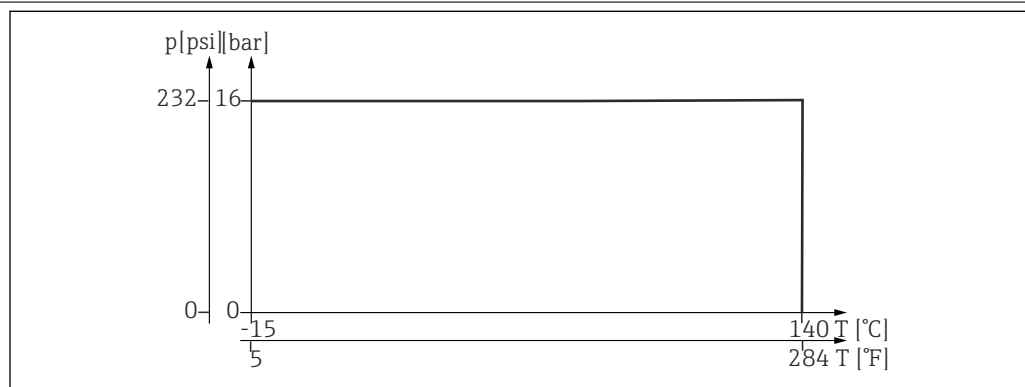
AVIS

Des vitesses d'écoulement trop élevées peuvent endommager ou détruire les capteurs.

► Tenir compte des spécifications du capteur monté.

Pour éviter la cavitation, la vitesse d'écoulement dans le process doit être < 7,5 m/s (24.6 ft/s) à 1 bar et 20 °C (68 °F).

Diagramme de pression/
température



A0044676

7 Valeurs de température pour l'inox 1.4435 (AISI 316 L)

Certificats et agréments

Les certificats et agréments relatifs au produit sont disponibles via le Configurateur de produit sur www.endress.com.

1. Sélectionner le produit à l'aide des filtres et du champ de recherche.
2. Ouvrir la page produit.

Le bouton **Configuration** ouvre le Configurateur de produit.


Informations à fournir à la commande

Page produit

www.fr.endress.com/cpa842

Configurateur de produit

Sur la page produit, vous trouverez le bouton **Configurer**.

1. Cliquez sur ce bouton.
 - ↳ Le configurateur s'ouvre dans une nouvelle fenêtre.
 2. Sélectionnez toutes les options nécessaires à la configuration de l'appareil en fonction de vos besoins.
 - ↳ Vous obtenez ainsi une référence de commande valide et complète pour votre appareil.
 3. Exportez la référence de commande dans un fichier PDF ou Excel. Pour cela, cliquez sur le bouton correspondant à droite au-dessus de la fenêtre de sélection.
-  Pour beaucoup de produits, vous avez également la possibilité de télécharger des schémas CAO ou 2D de la version de produit sélectionnée. Pour cela, cliquez sur l'onglet **CAO** et sélectionnez le type de fichier souhaité dans la liste déroulante.

Contenu de la livraison

La livraison comprend :

- Sonde dans la version commandée
- Joint de capteur (monté)
- Joint de process (monté) pour raccords process : DN25 standard, DN25 B. et Braun port
- Bouchons antipoussière pour protéger le filetage Pg 13.5
- Manuel de mise en service

Accessoires

Vous trouverez ci-dessous les principaux accessoires disponibles à la date d'édition de la présente documentation.

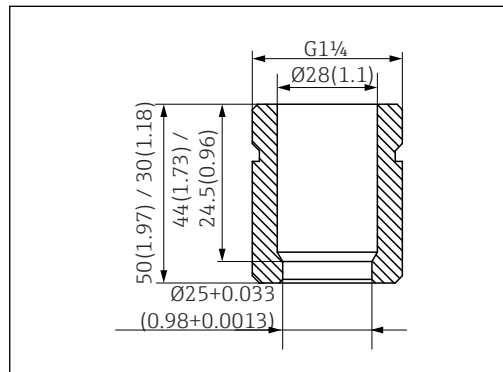
- ▶ Pour les accessoires non mentionnés ici, adressez-vous à notre SAV ou agence commerciale.


Pour de plus amples informations concernant les accessoires, se référer au "Spare Part Finding Tool" sur Internet :

www.fr.endress.com/spareparts_consumables

-  Les accessoires spécifiques au produit peuvent être commandés via la structure de commande du CPA842 et la structure de commande des pièces détachées "XPC0017".

Accessoires de montage



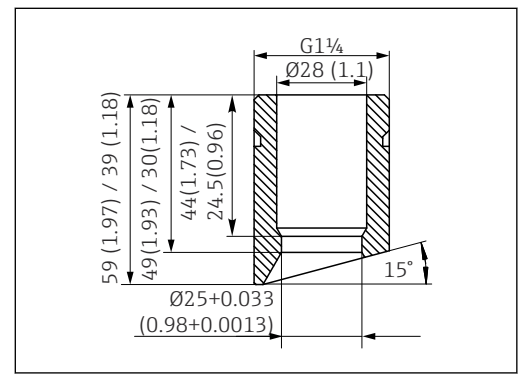
 8 Manchon à souder, droit, en mm (in)

Manchon à souder de sécurité DN25 (B. Braun)

- Droit, inox 1.4435, L=50
- CPA842-*****AB+PL

Manchon à souder de sécurité DN25 (B. Braun)

- Coudé, inox 1.4435, L=50/60
- CPA842-*****AB+PM



 9 Manchon à souder, coudé, en mm (in)

Manchon à souder de sécurité DN25 (standard)

- Droit, inox 1.4435, L=30
- CPA842-*****AA+PI

Manchon à souder de sécurité DN25 (standard)

- Coudé, inox 1.4435, L=30/40
- CPA842-*****AA+PK

Bouchon aveugle

- Bouchon aveugle G1 1/4 DN25 (standard), 316L, FKM-FDA
CPA842-*****AA+PN
- Bouchon aveugle G1 1/4 DN25 (B. Braun), 316L, FKM-FDA
CPA842-*****AB+PO

Capot de protection

Protection anti-pli pour le câble du capteur, PP conducteur

Capteur

- Capteur factice 120 mm, 316L, Ra=0,38
- CPA842-*****+PQ

Graisse

- Graisse Klüber Paraliq GTE 703 (60 g)
- CPA842-*****+R8

Joints

- Kit, joint, en contact avec le produit, EPDM
- Kit, joint, en contact avec le produit, FKM
- Kit, joints FKM, DN25 G1 1/4, pièces en contact avec le produit
- Kit, joints FFKM, sauf G1 1/4, pièces en contact avec le produit
- Kit, joints en silicone (joint torique)

Capteurs (sélection)**Memosens CPS61E**

- Capteur de pH pour les bioréacteurs dans les sciences de la vie et pour l'industrie agroalimentaire
- Numérique avec technologie Memosens 2.0
- Configurateur de produit sur la page produit : www.endress.com/cps61e



Information technique TI01566C

Memosens CPS11E

- Capteur de pH pour applications standard dans l'ingénierie des process et de l'environnement
- Numérique avec technologie Memosens 2.0
- Configurateur de produit sur la page produit : www.endress.com/cps11e



Information technique TI01493C

Memosens CPS12E

- Capteur de redox pour applications standard dans la technique de process et de l'environnement
- Numérique avec technologie Memosens 2.0
- Configurateur de produit sur la page produit : www.endress.com/cps12e



Information technique TI01494C

Memosens CPS41E

- Capteur de pH pour technologie de process
- Avec diaphragme céramique et électrolyte KCl liquide
- Numérique avec technologie Memosens 2.0
- Configurateur de produit sur la page produit www.endress.com/cps41e



Information technique TI01495C

Memosens CPS76E

- Capteur de pH/redox pour technologie de process
- Numérique avec technologie Memosens 2.0
- Configurateur de produit sur la page produit : www.endress.com/cps76e



Information technique TI01601C

Memosens CPS16E

- Capteur de pH/redox pour applications standard dans la technique de process et de l'environnement
- Numérique avec technologie Memosens 2.0
- Configurateur de produit sur la page produit : www.endress.com/cps16e

 Information technique TI01600C

Memosens CPS96E

- Capteur de pH/redox pour les milieux fortement pollués et les solides en suspension
- Numérique avec technologie Memosens 2.0
- Configurateur de produit sur la page produit : www.endress.com/cps96e

 Information technique TI01602C

Memosens CPS77D

- Capteur ISFET stérilisable et autoclavable pour la mesure de pH
- Configurateur de produit sur la page produit : www.fr.endress.com/cps77d

 Information technique TI01396

Memosens COS81E

- Capteur d'oxygène optique hygiénique avec stabilité de mesure maximale sur plusieurs cycles de stérilisation
- Numérique avec technologie Memosens 2.0
- Configurateur de produit sur la page produit : www.endress.com/cos81e

 Information technique TI01558C

Memosens COS22E

- Capteur d'oxygène ampérométrique hygiénique avec stabilité de mesure maximale sur plusieurs cycles de stérilisation
- Numérique avec technologie Memosens 2.0
- Configurateur de produit sur la page produit : www.endress.com/cos22e

 Information technique


Memosens CLS82E

- Capteur de conductivité hygiénique
- Numérique avec technologie Memosens 2.0
- Configurateur de produit sur la page produit : www.endress.com/cls82e

 Information technique TI01529C

OUSBT66

- Capteur d'absorption NIR pour la mesure de la croissance cellulaire et de la biomasse
- Version de capteur adaptée à l'industrie pharmaceutique
- Configurateur de produit sur la page produit : www.fr.endress.com/ousbt66

 Compatible avec les versions à OPL 5 et 10 mm

 Information technique TI00469C





www.addresses.endress.com
