

Información técnica

Unifit CPA842

Portasondas de proceso higiénico para la instalación segura de sensores de 12 mm (Pg 13,5) en las industrias de la alimentación y bebidas y en la industria de las ciencias de la vida

Sencillo - Seguro - Higiénico - Fiable

Aplicación

- Portasondas de proceso para sensores de vidrio de 12 mm de pH, sensores ISFET de pH y oxígeno, etc.
- Industria de alimentación y bebidas
- Ciencias de la vida
- Industria química

Ventajas

- Portasondas robusto
- Cumple con los criterios del estándar 3-A 74-05, del Grupo Europeo de Ingeniería y Diseño Higiénicos (EHEDG) y de ASME BPE
- Apto para procesos de limpieza in situ y esterilizabilidad por vapor en la línea de proceso
- Montaje enrasado, junta de electrodo sin ranuras (anillo obturador)
- Superficie electropulida $Ra = 0,38 \mu\text{m}$ o $0,76 \mu\text{m}$ (acero inoxidable 1.4435 [AISI 316 L])
- Conexiones a proceso higiénicas
- Una gama de versiones de conexión a proceso para una adaptación sencilla a procesos exigentes



Índice de contenidos

| | |
|--|-----------|
| Funcionamiento y diseño del sistema | 3 |
| Principio de funcionamiento | 3 |
| Sistema de medición | 3 |
| Fiabilidad | 3 |
| Instalación | 4 |
| Construcción mecánica | 5 |
| Dimensiones | 5 |
| Diseño | 6 |
| Conexiones a proceso | 6 |
| Profundidad de inmersión | 8 |
| Control de fugas | 9 |
| Peso | 9 |
| Materiales | 10 |
| Entorno | 10 |
| Temperatura ambiente | 10 |
| Temperatura de almacenamiento | 10 |
| Proceso | 10 |
| Temperatura de proceso | 10 |
| Presión de proceso | 10 |
| Velocidad de caudal | 10 |
| Presión/temperatura nominal | 11 |
| Certificados y homologaciones | 11 |
| Información para cursar pedidos | 12 |
| Página de producto | 12 |
| Configurador de producto | 12 |
| Alcance del suministro | 12 |
| Accesorios | 12 |
| Accesorios para la instalación | 12 |
| Juntas | 13 |
| Sensores (selección) | 13 |

Funcionamiento y diseño del sistema

Principio de funcionamiento

El portasondas se usa como soporte fijo para la instalación de sensores de 12 mm. Puede instalarse en vertical o en ángulo en tuberías o reactores. El portasondas protege el sensor y lo mantiene estanco con respecto al proceso. Es adecuado para:

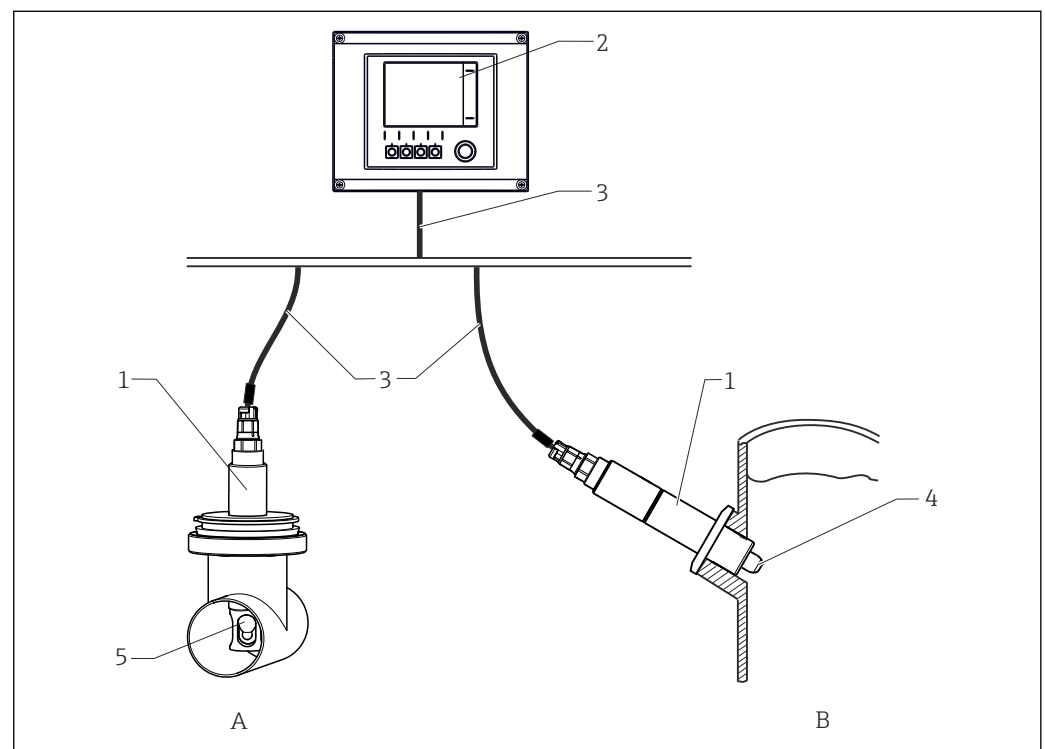
- CIP (limpieza in situ)
- SIP (esterilización in situ)

Las versiones en acero inoxidable 1.4435 (AISI 316 L) y en aleación Hastelloy C22 admiten autoclave.

Sistema de medición

Un sistema de medición completo incluye:

- Portasondas Unifit CPA842
- Sensor de 12 mm (con eje de 120 mm de longitud), p. ej. pH Memosens CPS61E, conductividad Memosens CLS82E u oxígeno COS81E
- Transmisor, p. ej. Liquiline CM44x
- Cable de medición, p. ej. CYK10



1 Sistema de medición (ejemplo)

- 1 Portasondas Unifit CPA842
- 2 Transmisor Liquiline CM44x
- 3 Cable de medición CYK10
- 4 Sensor COS81E
- 5 Sensor CPS61E
- A Instalación en tubería
- B Instalación en depósito

Fiabilidad

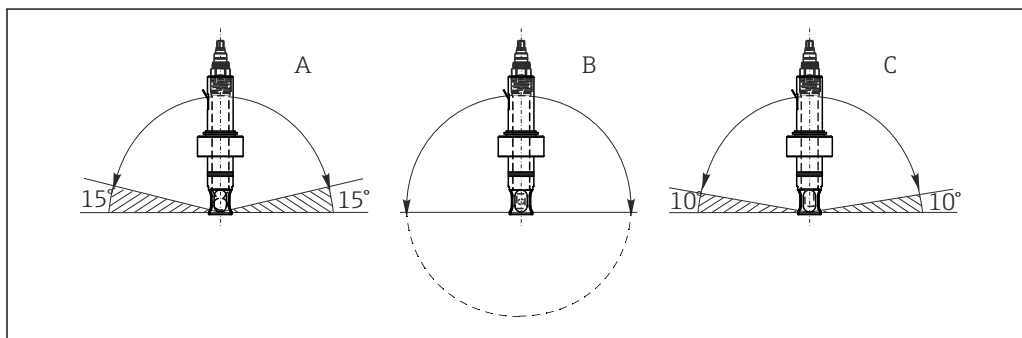
- Los portasondas se fabrican en conformidad con los criterios de calidad certificados de Endress+Hauser.
- El portasondas fijo está fabricado de materiales de alta calidad:
 - Acero inoxidable 1.4435 en conformidad con BN2 (AISI 316 L)
 - Solo estos materiales y las juntas correspondientes están en contacto con el producto del proceso.
- El portasondas puede limpiarse y esterilizarse en la línea de proceso en conformidad con los criterios de EHEDG.
- Versiones certificadas y certificados disponibles, según la versión.

Instalación

- ▶ El portasondas está diseñado para ser instalado en depósitos y tuberías. En el lugar del usuario ha de disponerse de conexiones a proceso aptas para este propósito.
- ▶ El usuario ha de proporcionar la junta para el montaje que sella el adaptador de la boquilla de proceso (salvo en las versiones con puerto estándar DN 25 y DN 25 B. Braun).
- ▶ El portasondas solo puede instalarse si el proceso no está presurizado y el depósito está vacío.

La orientación de montaje del portasondas puede ser en cualquier ángulo, entre 0° y 360°. Deben cumplirse las condiciones de instalación del sensor empleado.

Ejemplo:



A0034731

2 Ángulo de instalación admisible según el sensor

- | | | |
|---|--|---|
| A | Sensor de pH de vidrio: | Ángulo de instalación de al menos 15° respecto a la horizontal |
| B | Sensor de pH ISFET, sensor de conductividad, sensor de oxígeno (óptico): | Sin restricciones, recomendado entre 0° y 180° donde puedan producirse adherencias. |
| C | Sensor de oxígeno (amperométrico): | Ángulo de instalación de al menos 10° respecto a la horizontal |

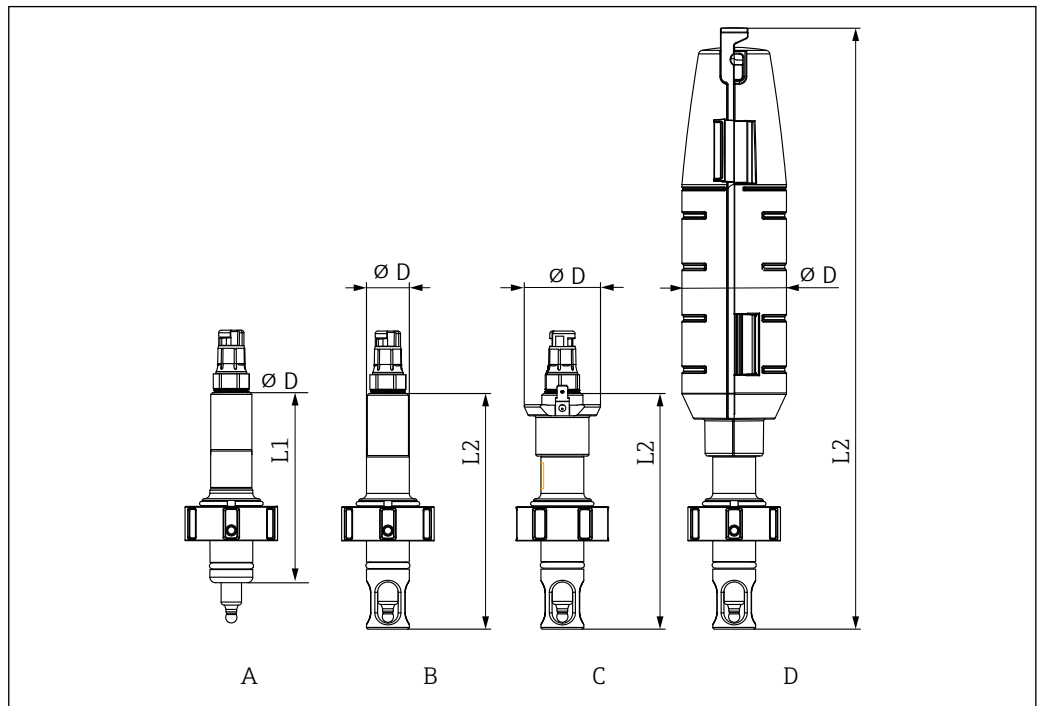
i Use solo el sensor de conductividad CLS82E con un portasondas sin protección para sensor, para evitar efectos en la señal de medición.

i Sensor de oxígeno COS81E-*****U*** (capuchón en forma de U)

El ángulo de instalación está restringido entre 0° y 180°

Construcción mecánica

Dimensiones

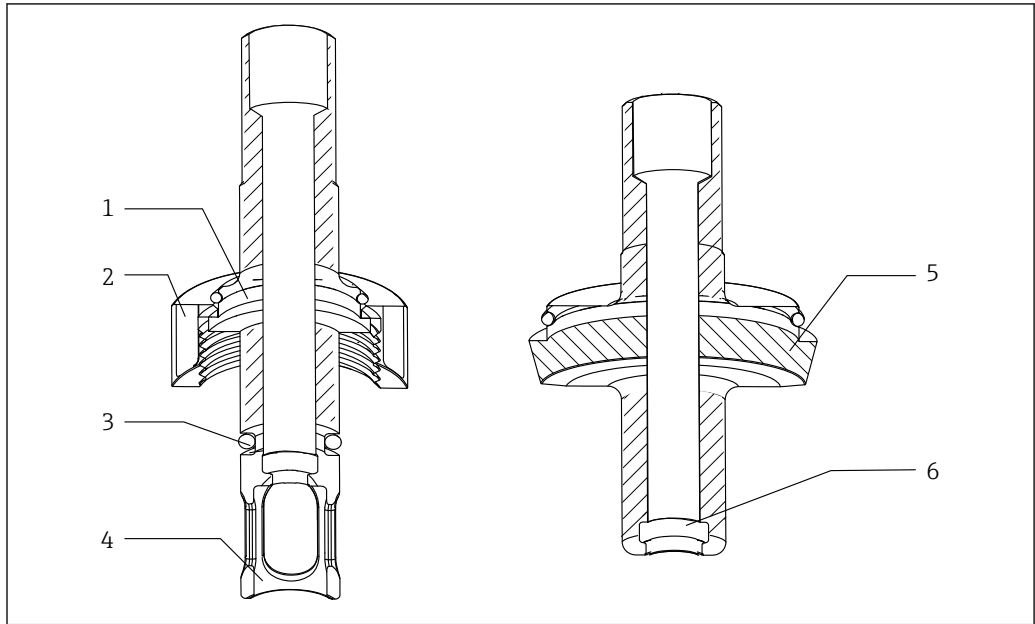


A0034653

3 Dimensiones en mm (in)

| | A | B | C | D |
|-----------------------------|----------------|-----------------------|-------------------------------|--|
| | Estándar | Protección del sensor | Protección del sensor con PAL | Cubierta de protección para proteger el sensor |
| | CPA842-XXXXXX1 | CPA842-XXXXXX1+NB | CPA842-XXXXXX1+NANB | CPA842-XXXXXX1+NBNC |
| sin protección de sensor L1 | 110 (4,33) | - | - | - |
| con protección de sensor L2 | - | 137,5 (5,41) | 137,5 (5,41) | 351 (13,81) |
| Diámetro D | 25 (1) | 25 (1) | 44,5 (1,75) | 61 (2,40) |

Diseño



A0035050

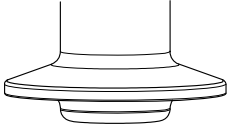
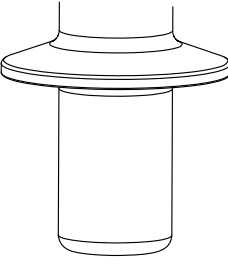
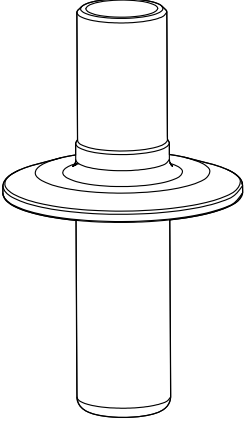
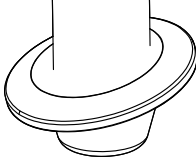
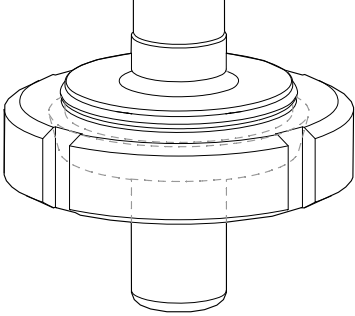
4 Diseño

- 1 Conexión a proceso
- 2 Tuerca adaptadora de rosca
- 3 Junta tórica
- 4 Protección del sensor
- 5 Conexión a proceso
- 6 Junta moldeada

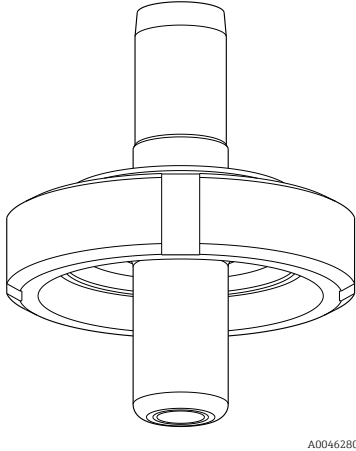
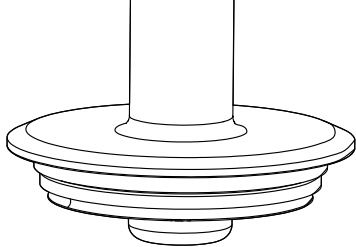
Conexiones a proceso

| Conexión a proceso | |
|--------------------------|--|
| DN 25 estándar | |
| Adaptador B. Braun DN 25 | |

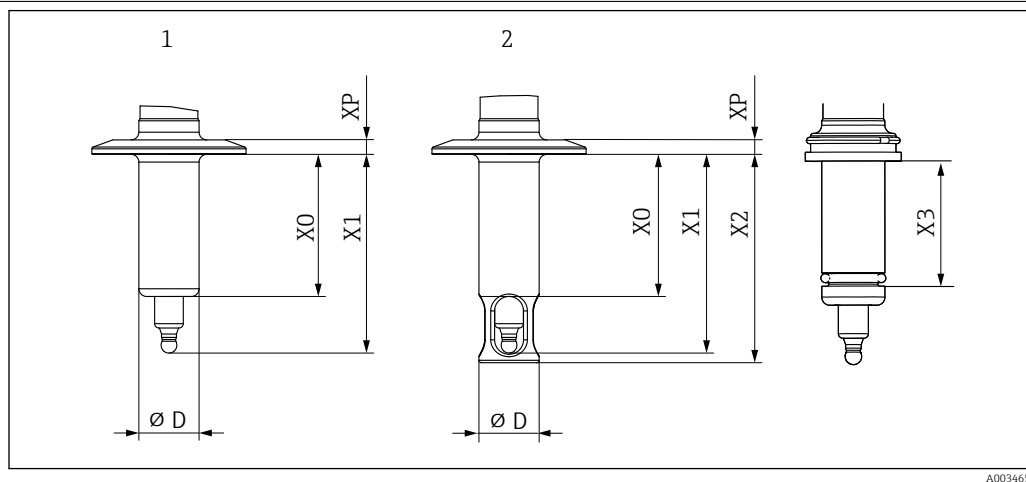
A0043028

| Conexión a proceso | |
|--|---|
| <p>Clamp 1,5" corta con diámetro exterior de 50,5 mm (1,99 in)</p> <ul style="list-style-type: none"> ▪ Corresponde a un NW 38 según DIN 32676/ISO 2852 ▪ Compatible con conexiones a proceso NovAseptic, ténganse en cuenta las profundidades de inmersión ▪ El diámetro interno (de tubería) de la contraparte debe ser mayor que 28 mm (1,10 in). |  |
| <p>Clamp 1,5" larga con diámetro exterior de 50,5 mm (1,99 in)</p> <ul style="list-style-type: none"> ▪ Conformidad con ASME-BPE 2009 ▪ Conformidad con DN 40 DIN 32676 2001 ▪ Corresponde a un NW 38 según DIN 32676/ISO 2852 ▪ Compatible con conexiones a proceso NovAseptic, ténganse en cuenta las profundidades de inmersión ▪ El diámetro interno (de tubería) de la contraparte debe ser mayor que 28 mm (1,10 in). |  |
| <p>Clamp de 2" con diámetro exterior de 64 mm (2,52 in)</p> <ul style="list-style-type: none"> ▪ Conformidad con ASME-BPE 2009 ▪ Conformidad con DN 50 DIN 32676 2001 ▪ Corresponde a un NW 51-40 según DIN 32676/ISO 2852 ▪ Compatible con conexiones a proceso NovAseptic, ténganse en cuenta las profundidades de inmersión |  |
| <p>Clamp de 1,5" con ángulo de 15° y diámetro exterior de 50,5 mm (1,99 in)</p> |  |
| <p>Conexión para aplicaciones de la industria láctea DN 50 DIN 11851 (Homologación EHEDG solo con junta de Siersema)</p> |  |

A0043050

| Conexión a proceso | |
|--|---|
| DN 50 aséptico roscado según DIN 11864-1A (adecuado para tuberías DIN 11866, serie A) |  |
| Brida Varivent N (DN 40 a 125) |  |

Profundidad de inmersión

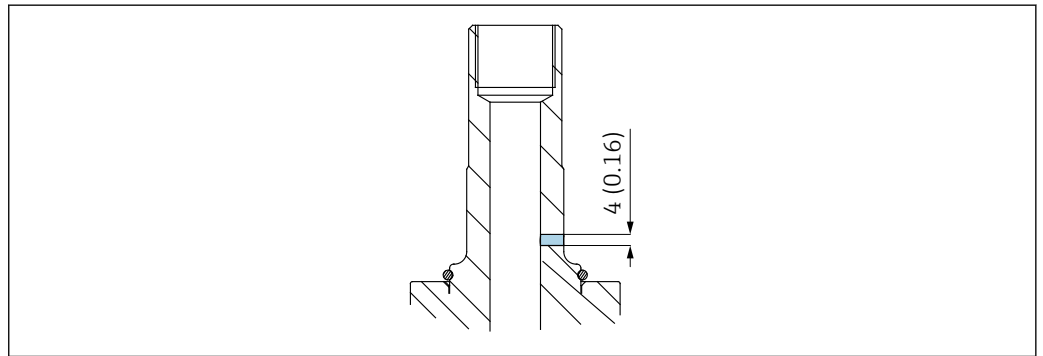


5 Longitud de inmersión en mm (in)

| Conexión a proceso | Característica 40 | X0 | X1 | X2 | D | XP | X3 |
|--------------------------|-------------------|-------------|-------------|-------------|--------|-----------|-----------|
| DN 25 estándar | AA | 37,5 (1,46) | 61 (2,4) | 65 (2,6) | 25 (1) | 11 (0,43) | 29 (0,1) |
| Adaptador B. Braun DN 25 | AB | 57 (2,24) | 80,5 (3,17) | 84,5 (3,33) | 25 (1) | 11 (0,43) | 49 (0,16) |
| Abrazadera 1,5" corta | AC | 6 (0,24) | 29,5 (1,16) | 33,5 (1,32) | 25 (1) | 7 (0,27) | |
| Abrazadera 1,5" larga | OD | 39 (1,53) | 62,5 (2,46) | 66,5 (2,61) | 25 (1) | 7 (0,27) | |
| Clamp 2" | AE | 59 (2,23) | 82,5 (3,25) | 86,5 (3,4) | 25 (1) | 6 (0,24) | |

| Conexión a proceso | Característica 40 | X0 | X1 | X2 | D | XP | X3 |
|--|-------------------|------------|-------------|-------------|--------|-------------|----|
| Abrazadera 1,5" - en ángulo de 15° | AF | 17,8 (0,7) | 41,3 (1,63) | -- | 25 (1) | 6 (0,24) | |
| Conexión sanitaria DN50 | AG | 41 (1,61) | 64,5 (2,53) | 68,5 (2,7) | 25 (1) | 19,5 (0,77) | |
| DN 50 aséptico roscado según DIN 11864 -1A | AK | 41 (1,61) | 64,5 (2,53) | 68,5 (2,7) | 25 (1) | 19,5 (0,77) | |
| Varivent N 68 mm DN 40-125 | AH | 6 (0,24) | 29,5 (1,16) | 33,5 (1,32) | 25 (1) | 16,5 (0,65) | |

Control de fugas



A0034691

6 Control de fugas

La monitorización de fugas (un orificio o abertura que hay encima de la conexión a proceso) indica un posible defecto en la junta moldeada que provoca escapes de producto en cantidades pequeñas desde la abertura utilizada para la monitorización. Es necesario reemplazar la junta moldeada.

i Se incluye la monitorización de fugas en la opción 3-A.

Peso

Portasondas con conexión a proceso AA 0,3 a 1,4 kg (0,7 a 3,1 lbs) según la versión ... AK:

Cubierta de protección: aprox. 0,2 kg (0,4 lbs)

Materiales*En contacto con el producto*

Juntas: Junta moldeada hecha de EPDM, en conformidad con la FDA según 21 CFR 177.2600, USP clase VI
 Junta moldeada hecha de FKM, en conformidad con la FDA según 21 CFR 177.2600, USP clase VI
 Junta tórica hecha de silicona, en conformidad con la FDA según 21 CFR 177.2600, USP clase VI
 Junta moldeada hecha de FKM, en conformidad con la FDA según 21 CFR 177.2600, USP clase V

Portasondas: Acero inoxidable 1.4435 (AISI 316 L) (versiones disponibles con rugosidad superficial de $R_a \leq 0,76 \mu\text{m}$ o $R_a \leq 0,38 \mu\text{m}$)

Lubricante para juntas (no apto para juntas de silicona) Klüber Paraliq GTE703 USP87 clase VI, FDA 21 CFR 178.3570, USDA-H1, NSF51, NSF61



Las versiones con juntas de silicona no se lubrican

Sin contacto con el producto

Partes montadas: acero inoxidable 1.4308 en conformidad con BN2 (AISI 316 L)

Conexión PAL: 1.4301

Cubierta de protección: PP 137 conductor

Entorno

Temperatura ambiente -15 ... 70 °C (5 ... 158 °F)

Temperatura de almacenamiento -15 ... 70 °C (5 ... 158 °F)

Proceso

Temperatura de proceso Ténganse en cuenta las especificaciones de los electrodos.
 -15 a 140 °C (+5 a 280 °F)

Presión de proceso Ténganse en cuenta las especificaciones de los electrodos.
 16 bar (232 psi), hasta 140 °C (284 °F)

Velocidad de caudal

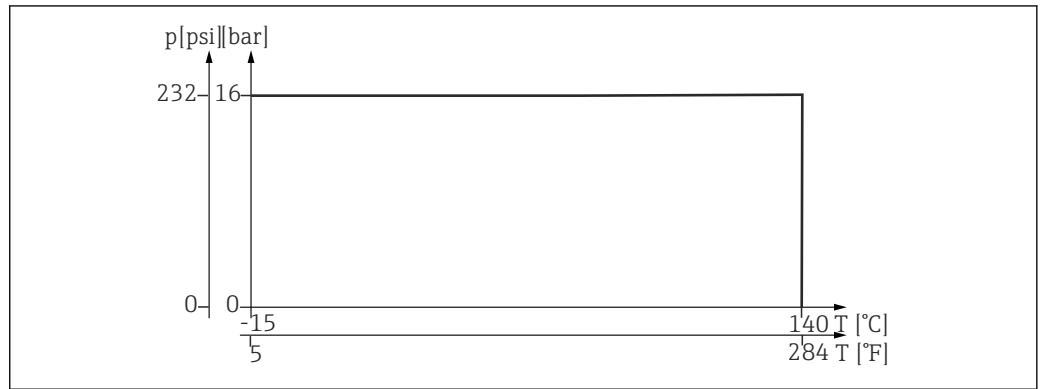
AVISO

Las velocidades de caudal excesivamente altas pueden dañar o destruir los sensores.

► Preste atención a las especificaciones del sensor instalado.

Para evitar cavitación, las velocidades del caudal en el proceso deberían ser inferiores a 7,5 m/s (24,6 ft/s) a 1 bar y 20 °C (68 °F).

Presión/temperatura
nominal



A0044676

7 Valores de temperatura para acero inoxidable 1.4435 (AISI 316 L)

Certificados y homologaciones

Los certificados y homologaciones actuales del producto están disponibles mediante el Product Configurator en www.endress.com.

1. Seleccione el producto con los filtros y el campo de búsqueda.
2. Abra la página de producto.

Con el botón **Configuración** se abre el Product Configurator.

Información para cursar pedidos

Página de producto

www.es.endress.com/cpa842

Configurador de producto

En la página del producto hay un **Configurar** botón a la derecha de la imagen del producto.

1. Haga clic en este botón.
 - ↳ Se abre una nueva ventana para el Configurator.
 2. Seleccione todas las opciones para configurar el equipo según sus requisitos.
 - ↳ De esta forma, recibirá un código de producto válido y completo para el equipo.
 3. Exporte el código de producto en un archivo Excel o PDF. Para ello, pulse el botón correcto en la parte superior derecha de la ventana de selección.
- i** Para muchos productos también tiene la opción de descargar dibujos 2D o CAD de la versión del producto seleccionada. Haga clic en **CAD** la pestaña para esto y seleccione el tipo de archivo deseado utilizando las listas de selección.

Alcance del suministro

El alcance del suministro comprende:

- Portasondas en la versión solicitada
- Junta de sensor (montada)
- Junta de proceso (montada) para conexiones a proceso: puerto estándar DN 25, DN 25 B. y Braun
- Capuchas para proteger del polvo la rosca Pg 13,5
- Manual de instrucciones

Accesorios

Se enumeran a continuación los accesorios más importantes disponibles a la fecha de impresión del presente documento.

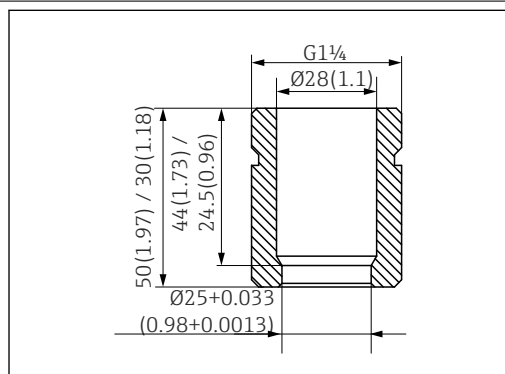
- ▶ Póngase en contacto con la Oficina de ventas o servicios de su zona para que le proporcionen información sobre accesorios no estén incluidos en esta lista.

Para obtener información más detallada sobre los accesorios, consulte la herramienta "Spare Part Finding Tool" en Internet:

www.es.endress.com/spareparts_consumables

- i** Los pedidos de accesorios específicos para productos puede cursarse a partir de la estructura de pedido para CPA842 y la estructura de pedido de piezas de recambio "XPC0017".

Accesorios para la instalación



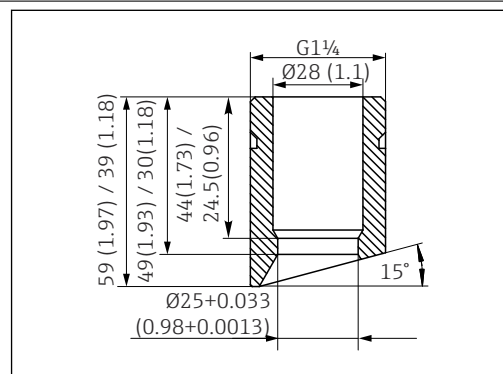
8 Racor de soldadura, recto, en mm (in)

Racor de soldadura de seguridad DN 25 (B. Braun)

- Recto, acero inoxidable 1.4435, L = 50
- CPA842-*****AB+PL

Racor de soldadura de seguridad DN 25 (B. Braun)

- En ángulo, acero inoxidable 1.4435, L = 50/60
- CPA842-*****AB+PM



9 Racor de soldadura, en ángulo, en mm (in)

Racor de soldadura de seguridad de DN 25 (estándar)

- Recto, acero inoxidable 1.4435, L = 30
- CPA842-*****AA+PI

Racor de soldadura de seguridad de DN 25 (estándar)

- En ángulo, acero inoxidable 1.4435, L = 30/40
- CPA842-*****AA+PK

Tapón ciego

- Tapón ciego G1 1/4 DN 25 (estándar), 316L, FKM-FDA
CPA842-*****AA+PN
- Tapón ciego G1 1/4 DN 25 (B. Braun), 316L, FKM-FDA
CPA842-*****AB+PO

Cubierta de protección

Protección en ángulo para cable de sensor, PP conductor

Sensor

- Sensor provisional 120 mm, 316L, Ra = 0,38
- CPA842-*****+PQ

Lubricante


- Grasa Klüber Paraliq GTE 703 (60 g)
- CPA842-*****+R8

Juntas

- Kit, junta, en contacto con el producto, EPDM
- Kit, junta, en contacto con el producto, FKM
- Kit, juntas FKM, DN 25 G1 1/4, partes en contacto con el producto
- Kit, juntas FFKM, excl. G1 1/4, partes en contacto con el producto
- Kit, juntas de silicona (junta tórica)


Sensores (selección)**Memosens CPS61E**

- Sensor de pH para biorreactores en el campo de las ciencias de la vida y en la industria alimentaria
- Digital con tecnología Memosens 2.0
- Product Configurator en la página de productos: www.endress.com/cps61e

 Información técnica TI01566C


Memosens CPS11E

- Sensor de pH para aplicaciones estándar en ingeniería de procesos y del medio ambiente
- Digital con tecnología Memosens 2.0
- Product Configurator en la página de productos: www.endress.com/cps11e

 Información técnica TI01493C


Memosens CPS12E

- Sensor de redox para aplicaciones estándar en ingeniería de procesos y del medio ambiente
- Digital con tecnología Memosens 2.0
- Configurator de producto en la página de producto: www.endress.com/cps12e

 Información técnica TI01494C


Memosens CPS41E

- Sensor de pH para tecnología de proceso
- Con diafragma cerámico y electrolito líquido de KCl
- Digital con tecnología Memosens 2.0
- Configurator de producto en la página del producto www.endress.com/cps41e

 Información técnica TI01495C

Memosens CPS76E

- Sensor de pH/redox para tecnología de procesos
- Digital con tecnología Memosens 2.0
- Product Configurator en la página de productos: www.endress.com/cps76e

 Información técnica TI01601C

Memosens CPS16E

- Sensor de pH/redox para aplicaciones estándar en tecnología de procesos e ingeniería medioambiental
- Digital con tecnología Memosens 2.0
- Product Configurator en la página de productos: www.endress.com/cps16e



Información técnica TI01600C

Memosens CPS96E

- Sensor de pH/redox para productos muy sucios y con sólidos en suspensión
- Digital con tecnología Memosens 2.0
- Product Configurator en la página de productos: www.endress.com/cps96e



Información técnica TI01602C

Memosens CPS77D

- Sensor ISFET esterilizable y en autoclave para medición de pH
- Configurador de producto en la página del producto: www.endress.com/cps77d



Información técnica TI01396

Memosens COS81E

- Sensor óptico de oxígeno de tipo higiénico con máxima estabilidad de medición a lo largo de múltiples ciclos de esterilización
- Digital con tecnología Memosens 2.0
- Configurador de producto en la página de producto: www.endress.com/cos81e



Información técnica TI01558C

Memosens COS22E

- Sensor amperométrico de oxígeno de tipo higiénico con máxima estabilidad de medición a lo largo de múltiples ciclos de esterilización
- Digital con tecnología Memosens 2.0
- Configurador de producto en la página de producto: www.endress.com/cos22e



Información técnica

Memosens CLS82E

- Sensor higiénico de conductividad
- Digital con tecnología Memosens 2.0
- Product Configurator en la página de productos: www.endress.com/cls82e



Información técnica TI01529C

OUSBT66

- Sensor de absorción NIR para la medición de crecimiento celular y biomasa
- Versión del sensor adecuada para la industria farmacéutica
- Product Configurator de la página de productos: www.es.endress.com/ousbt66



Compatible con versiones con OPL 5 y 10 mm



Información técnica TI00469C



71555272

www.addresses.endress.com
