

# Einbauanleitung **HistoROM**

Gammapilot, Liquiphant, Micropilot, Prothermo  
Cerabar, Deltabar



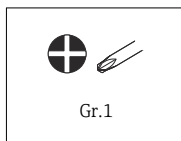
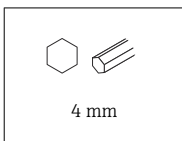


- Vor einem Geräteausbau: Prozess in sicheren Zustand bringen und Leitung von gefährlichen Prozessstoffen befreien.
- Verbrennungsgefahr durch heiße Oberflächen! Vor Arbeitsbeginn: Anlage und Gerät auf berührungssichere Temperatur abkühlen.
- Bei Geräten im abrechnungspflichtigen Verkehr: Nach Entfernen der Plombe ist der geeichte Zustand aufgehoben.
- Die Betriebsanleitung zum Gerät beachten.
- Beschädigungsgefahr elektronischer Bauteile! Eine ESD-geschützte Arbeitsumgebung herstellen.
- Nach Entfernen der Elektronikabdeckung: Stromschlaggefahr durch aufgehobenen Berührungsschutz!  
Gerät ausschalten, bevor interne Abdeckungen entfernt werden.
- Änderungen am Gerät sind nicht zulässig.
- Gehäuse nur kurzzeitig öffnen. Eindringen von Fremdkörpern, Feuchtigkeit oder Verunreinigung vermeiden.
- Defekte Dichtungen nur durch Original-Dichtungen von Endress+Hauser ersetzen.
- Defekte Gewinde erfordern eine Instandsetzung des Geräts.
- Gewinde (z.B. von Elektronikraum- und Anschlussraumdeckel) nicht fetten.
- Wenn bei den Reparaturarbeiten Abstände reduziert oder die Spannungsfestigkeit des Geräts nicht sichergestellt ist: Prüfung nach Abschluss der Arbeiten durchführen (z.B. Hochspannungstest gemäß Herstellerangaben).
- Servicestecker:
  - Nicht in explosionsfähiger Atmosphäre anschließen.
  - Nur an Servicegeräte von Endress+Hauser anschließen.
- Die in der Betriebsanleitung aufgeführten Hinweise zum Transport und zur Rücksendung beachten.

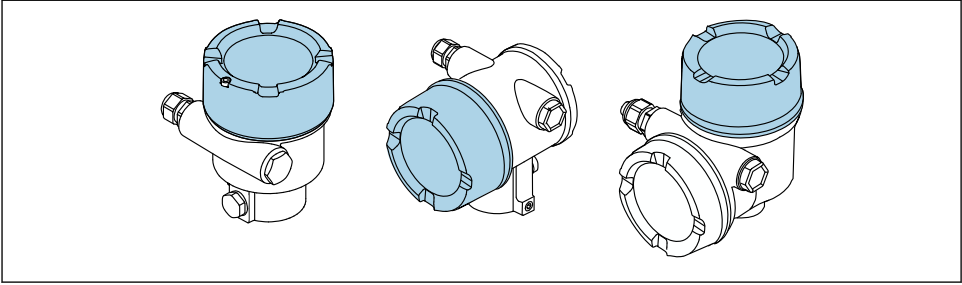


Bei Fragen die zuständige [Endress+Hauser Serviceorganisation](#) kontaktieren.

## 4 Werkzeugliste

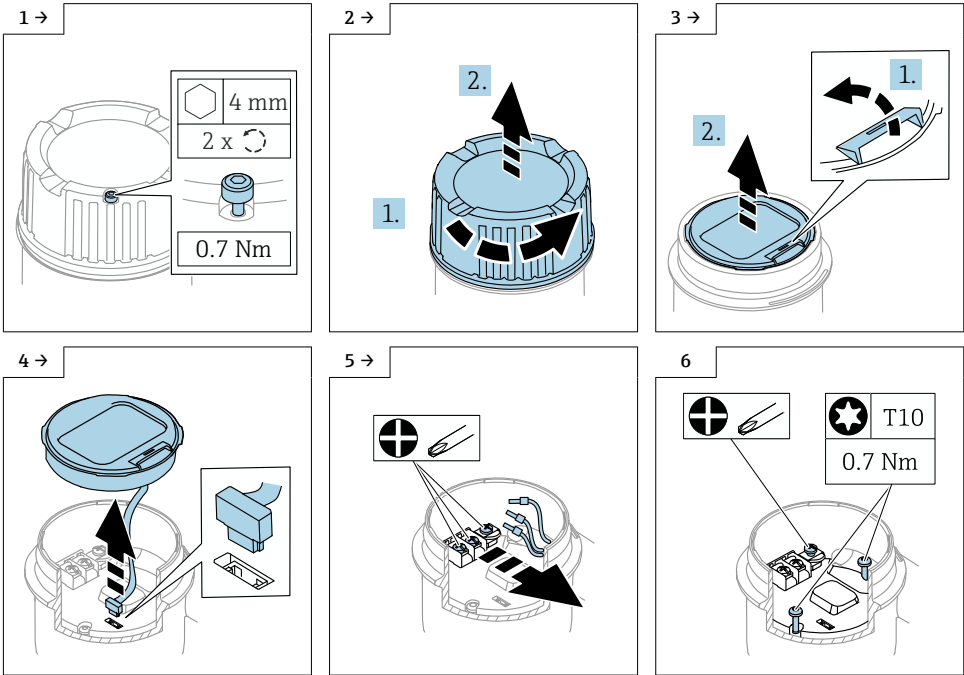


## 5 Montageposition

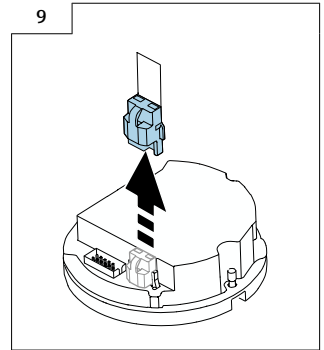
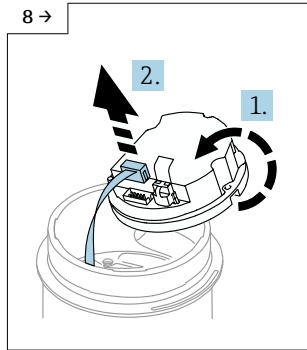
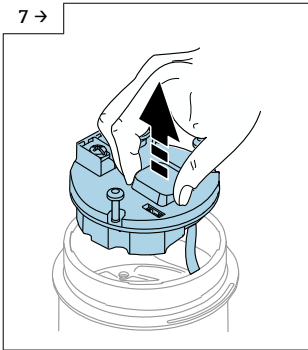


## 6 Einkammergehäuse: HistoROM ausbauen

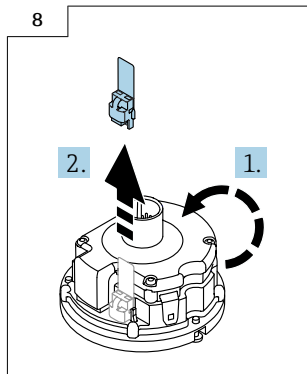
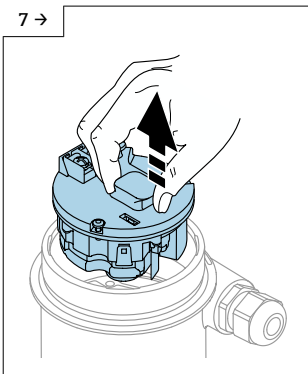
Optional: Deckelsicherung, Anzeige



## 6.1 Gammapilot, Micropilot, Prothermo, Cerabar, Deltabar

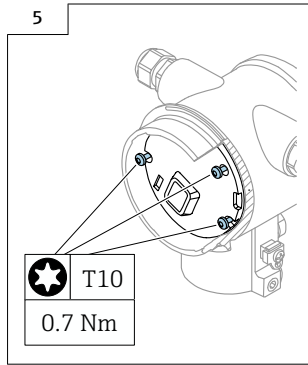
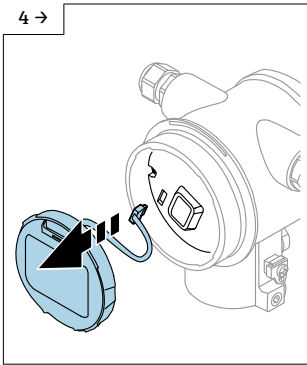
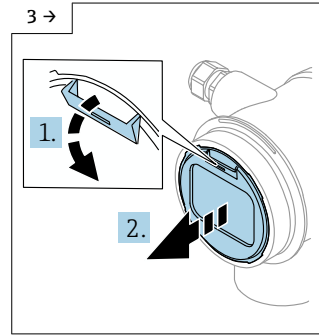
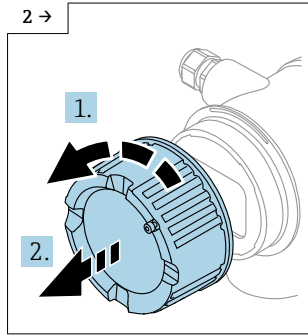
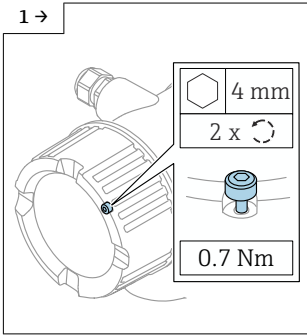


## 6.2 Liquiphant

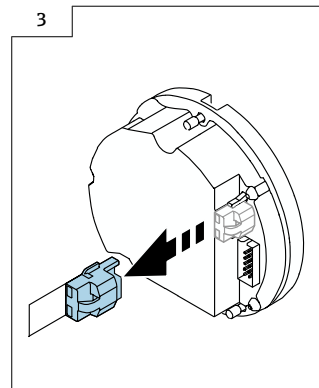
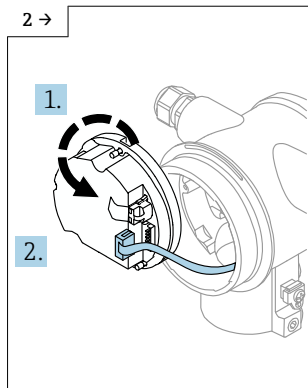
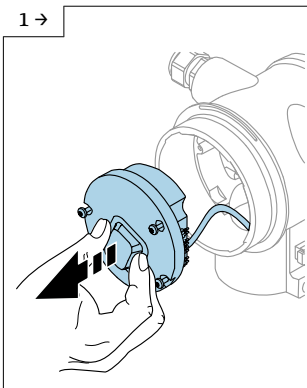


## 7 Zweikammergehäuse - HistoROM ausbauen

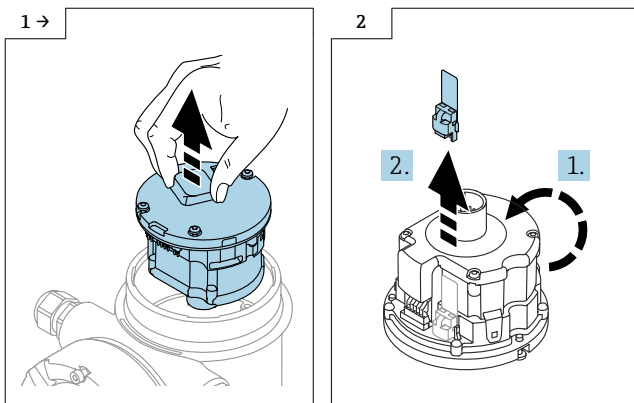
Optional: Deckelsicherung, Anzeige



### 7.1 Gammapilot, Micropilot, Prothermo, Cerabar, Deltabar



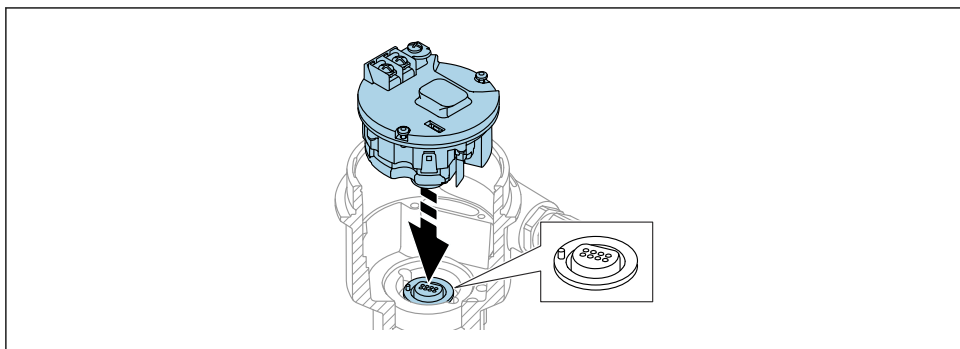
## 7.2 Liquiphant



## 8 HistoROM einbauen

Der Einbau erfolgt in umgekehrter Reihenfolge zum Ausbau.

**i** Nur für Liquiphant: Elektronik in der gezeigten Position bis zum Anschlag in das Gehäuse einführen.



**i** Bei Geräten mit Deckelsicherung Folgendes beachten:

Die Sicherungsschraube darf nicht über den unteren Deckelrand herausstehen. Vor und während dem Zuschrauben vom Deckel die Position der Sicherungsschraube beachten.

## 9 Gerät in Betrieb nehmen

### 9.1 Gerätekonfiguration über CER wiederherstellen

Die Gerätekonfiguration zum Auslieferungszeitpunkt über die CER-Daten wiederherstellen.  
Dazu den Endress+Hauser Service kontaktieren

Hat vor dem Austausch des HistoROM ein Upload der Geräteparameter stattgefunden, über Fieldcare einen Download vom Zeitpunkt des Uploades durchführen.


► Benutzerführung → Import / Export → Sichern / Laden → Laden

### 9.2 Alternativ: Gerät parametrieren (nicht für Prothermo)

Die erforderlichen Geräteeinstellungen neu parametrieren.

► Die Parametrierung erfolgt über die optional verfügbaren Schnittstellen HART, CDI, Bluetooth oder Display mit Tasten.

Nach der Parametrierung ist das Gerät wieder betriebsbereit.

 Geräte-Seriennummer, Order-Code, Freischalt-Code und Wizzard für Heartbeat, SIL und WHG sind nach der Parametrierung nicht mehr verfügbar.

## 10 Entsorgung



Gemäß der Richtlinie 2012/19/EU über Elektro- und Elektronik-Altgeräte (WEEE) ist das Produkt mit dem abgebildeten Symbol gekennzeichnet, um die Entsorgung von WEEE als unsortierten Hausmüll zu minimieren. Gekennzeichnete Produkte nicht als unsortierter Hausmüll entsorgen, sondern zu den gültigen Bedingungen an Endress+Hauser zurückgeben.











71555085

[www.addresses.endress.com](http://www.addresses.endress.com)

---