

Einbauanleitung **Blindstopfen M20×1,5,** **Blindstopfen NPT $\frac{1}{2}$**

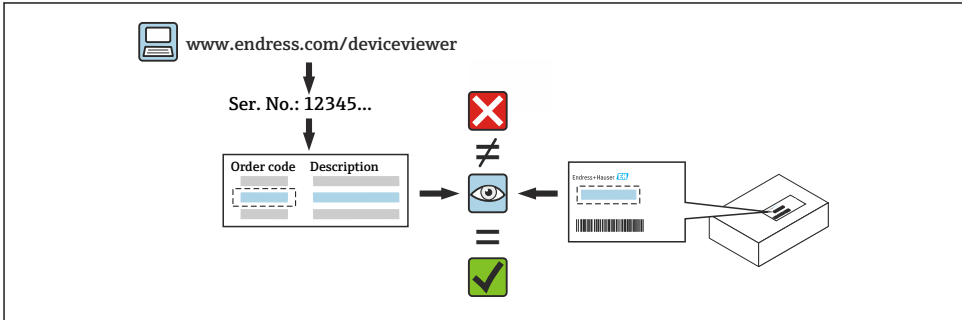
Gammapiilot, Liquiphant, Micropilot, Prothermo
Cerabar, Deltabar



1 Bestimmungsgemäße Verwendung

- Eine defekte Einheit nur gegen eine funktionierende Einheit des gleichen Typs ersetzen.
- Nur Originalteile von Endress+Hauser verwenden.
- Im W@M Device Viewer prüfen, ob das Ersatzteil zum vorliegenden Messgerät passt.

i Bei einigen Messgeräten befindet sich im Inneren des Gerätes eine Ersatzteilübersicht. Ist das Ersatzteilset dort aufgelistet, entfällt die Überprüfung.



2 Reparaturberechtigte Personen

Das Fachpersonal muss folgende Anforderungen für Reparatur, Montage, elektrische Installation und Inbetriebnahme der Messgeräte erfüllen:

- In Gerätesicherheit ausgebildet.
- Mit den jeweiligen Einsatzbedingungen der Geräte vertraut.
- Bei Ex-zertifizierten Messgeräten: zusätzlich im Explosionsschutz ausgebildet.

i Das Fachpersonal, das eine Arbeit vornimmt, übernimmt die Verantwortung für die Sicherheit während der Arbeiten, die Qualität der Ausführung und die Sicherheit des Geräts nach der Arbeit.

3 Sicherheitshinweise

- Nationale Vorschriften bezüglich der Montage, elektrischen Installation, Inbetriebnahme, Wartung und Reparatur einhalten.
- Bei Geräten für den explosionsgefährdeten Bereich: Hinweise in der Ex-Dokumentation (XA) beachten.
- Die Betriebsanleitung zum Gerät beachten.

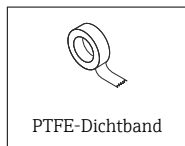
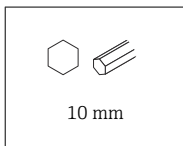
i Bei Fragen die zuständige [Endress+Hauser Serviceorganisation](#) kontaktieren.

4 Werkzeugliste

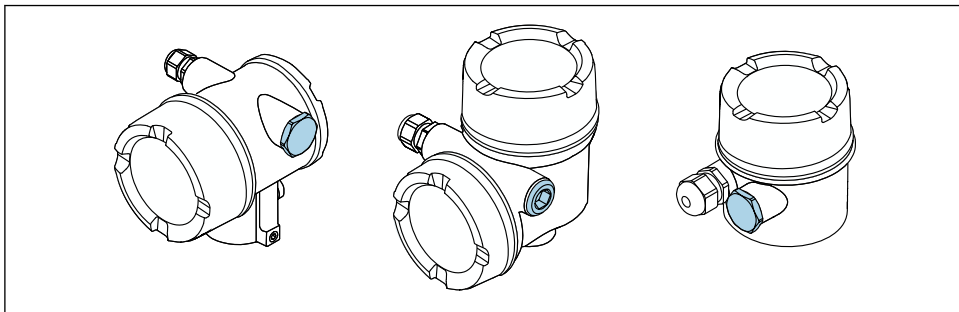
Blindstopfen M20×1,5



Blinstopfen NPT $\frac{1}{2}$

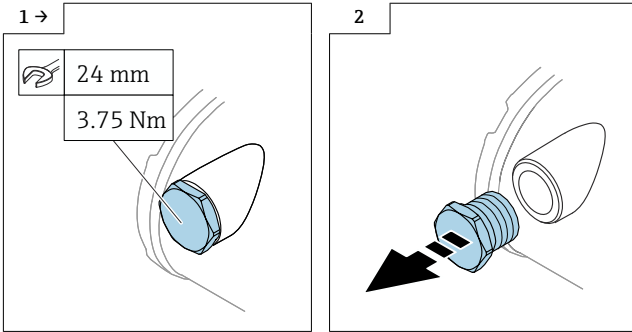


5 Blindstopfen austauschen



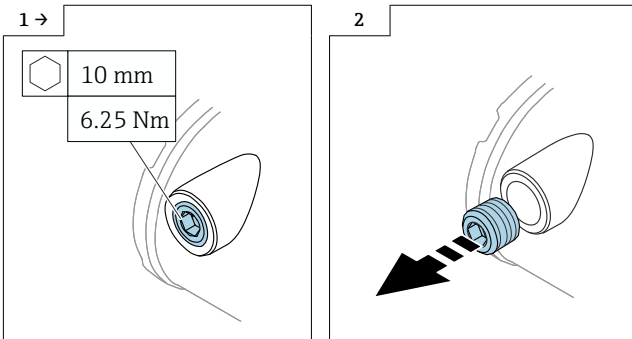
1 Montagepositionen

5.1 Blindstopfen M20×1,5



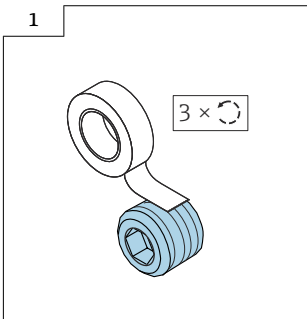
Der Einbau erfolgt in umgekehrter Reihenfolge zum Ausbau.

5.2 Blindstopfen NPT½



Der Einbau erfolgt in umgekehrter Reihenfolge zum Ausbau.

Folgendes beachten:





71555120

www.addresses.endress.com
