

Sicherheitshinweise

Minicap FTC260

ATEX, IECEx: Ex ta/tb IIIC Da/Db




Minicap FTC260

Inhaltsverzeichnis

Hinweise zum Dokument	4
Zugehörige Dokumentation	4
Ergänzende Dokumentation	4
Herstellerbescheinigungen	4
Herstelleradresse	5
Weitere Normen	5
Erweiterter Bestellcode	5
Sicherheitshinweise: Allgemein	7
Sicherheitshinweise: Besondere Bedingungen	7
Sicherheitshinweise: Installation	8
Temperaturtabellen	8
Anschlusswerte	9

Hinweise zum Dokument

 Dieses Dokument wurde in mehrere Sprachen übersetzt. Rechtlich verbindlich ist ausschließlich der englische Ausgangstext.

Das in EU-Sprachen übersetzte Dokument ist verfügbar:

- Im Download-Bereich der Endress+Hauser Internetseite:
www.endress.com -> Downloads -> Technische Dokumentationen -> Typ: Sicherheitshinweise (XA) -> Textsuche: ...
- Im Device Viewer: www.endress.com -> Online Tools -> Von der Seriennummer zur Geräteinformation & Dokumentation (Device Viewer) -> Gerätemerkmale überprüfen

 Falls noch nicht vorhanden, kann das Dokument bestellt werden.

Zugehörige Dokumentation

Dieses Dokument ist fester Bestandteil der folgenden Betriebsanleitungen:

TI00287F/00, KA00093F/00

Ergänzende Dokumentation

Explosionsschutz-Broschüre: CP00021Z/11

Die Explosionsschutz-Broschüre ist verfügbar:

- Im Download-Bereich der Endress+Hauser Internetseite:
www.endress.com -> Downloads -> Broschüren und Kataloge -> Textsuche: CP00021Z
- Bei Geräten mit Dokumentation auf CD: Auf der CD

Herstellerbescheinigungen

EU-Konformitätserklärung

Nummer der Erklärung:
EG98022

Die EU-Konformitätserklärung ist verfügbar:

Im Download-Bereich der Endress+Hauser Internetseite:
www.endress.com -> Downloads -> Erklärungen -> Typ: EU Erklärung -> Produktwurzel: ...

EU-Baumusterprüfbescheinigung

Zertifikatsnummer:
DMT 98 ATEX E 030

Liste der angewendeten Standards: Siehe EU-Konformitätserklärung.

IEC-Konformitätserklärung

Zertifikatsnummer:
IECEX BVS 17.0089

Das Anbringen der Zertifikatsnummer bescheinigt die Konformität mit den folgenden Normen (abhängig von der Geräteausführung):

- IEC 60079-0 : 2017
- IEC 60079-31 : 2013

Herstelleradresse Endress+Hauser SE+Co. KG
Hauptstraße 1
79689 Maulburg, Deutschland
Adresse des Fertigungswerks: Siehe Typenschild.

Weitere Normen Für die fachgerechte Installation sind unter anderem die folgende Normen in ihrer aktuellen Version zu beachten:

- IEC/EN 60079-14: "Explosionsgefährdete Bereiche - Teil 14: Projektierung, Auswahl und Errichtung elektrischer Anlagen"
- EN 1127-1: "Explosionsfähige Atmosphären - Explosionsschutz - Teil 1: Grundlagen und Methodik"

Erweiterter Bestellcode Der erweiterte Bestellcode (Extended order code) wird auf dem Typenschild dargestellt, das auf dem Gerät gut sichtbar angebracht ist. Weitere Informationen zum Typenschild: Siehe Betriebsanleitung.

Aufbau des erweiterten Bestellcodes

FTC260	-	*****	+	A*B*C*D*E*F*G*..
<i>(Gerätetyp)</i>		<i>(Grundspezifikationen)</i>		<i>(Optionale Spezifikationen)</i>

* = Platzhalter

An diesen Positionen wird eine Option dargestellt (Zahl oder Buchstabe), die aus der Spezifikation gewählt wurde.

Grundspezifikationen

In den Grundspezifikationen werden diejenigen Merkmale festgelegt, die für das Gerät zwingend notwendig sind (Muss-Merkmale). Die Anzahl der Positionen ist abhängig von der Anzahl der verfügbaren

Merkmale. Die gewählte Option eines Merkmals kann dabei aus mehreren Positionen bestehen.

Optionale Spezifikationen

In den optionalen Spezifikationen werden zusätzliche Merkmale für das Gerät festgelegt (Kann-Merkmale). Die Anzahl der Positionen ist abhängig von der Anzahl der verfügbaren Merkmale. Um die Merkmale zu identifizieren, sind sie zweistellig aufgebaut (z.B. JA). Die erste Position (Kennung) steht für eine Merkmalsgruppe und besteht aus einer Zahl oder einem Buchstaben (z.B. J = Test, Zeugnis). An zweiter Position wird der Wert dargestellt, der für das Merkmal innerhalb der Gruppe steht (z.B. A = 3.1 Material (mediumberührt), Abnahmeprüfzeugnis).

Nähere Informationen zum Gerät den folgenden Tabellen entnehmen. Sie beschreiben die einzelnen Ex-relevanten Positionen und Kennungen innerhalb des erweiterten Bestellcodes.

Erweiterter Bestellcode: Minicap



Die folgenden Angaben bilden einen Auszug aus der Produktstruktur ab und dienen der Zuordnung:

- Dieser Dokumentation zum Gerät (anhand des erweiterten Bestellcodes auf dem Typenschild).
- Der im Dokument angegebenen Geräteoptionen.

Gerätetyp

FTC260

Grundspezifikationen

Position 1 (Zulassung)		
Gewählte Option		Beschreibung
FTC260	B	ATEX II 1/2 D Ex ta/tb IIIC T ₂₀₀ T105°C T96°C Da/Db
	C	IECEx Ex ta/tb IIIC T ₂₀₀ T105°C T96°C Da/Db

Position 3 (Schaltausgang)		
Gewählte Option		Beschreibung
FTC260	2	3-Leiter PNP 10.8-45VDC
	4	Relais 20-253VAC/20-55VDC

Position 4 (Gehäuse, Kabeleinführung)		
Gewählte Option		Beschreibung
FTC260	H	F34 Alu IP66; Gewinde NPT1/2, NEMA Type 4 Encl.
	I	F34 Alu IP66; Gewinde G1/2, NEMA Type 4 Encl.
	J	F34 Alu IP66; Verschr. M20, NEMA Type 4 Encl.

Position 5 (Zusatzausstattung)		
Gewählte Option		Beschreibung
FTC260	1	Grundauführung
	3	Glas Sichtfenster, Aluminium

Optionale Spezifikationen

Keine Ex-relevanten Optionen vorhanden.

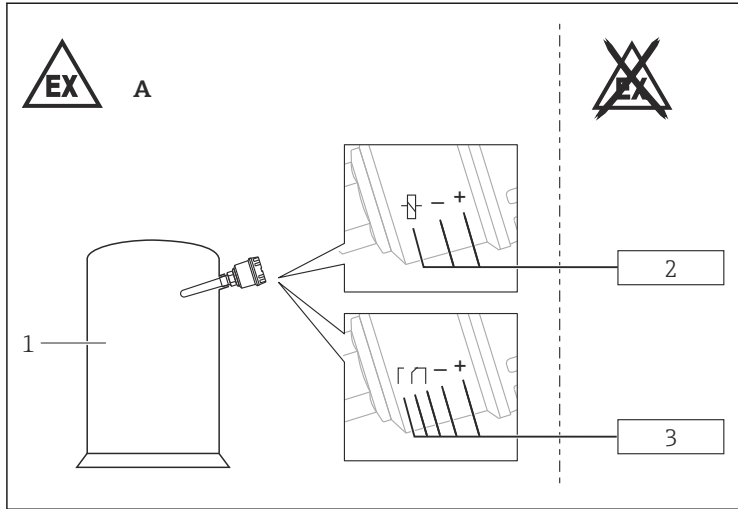
Sicherheitshinweise: Allgemein

- Installations- und Sicherheitshinweise der Betriebsanleitung beachten.
- Das Personal muss für Montage, elektrische Installation, Inbetriebnahme und Wartung des Geräts folgende Bedingungen erfüllen:
 - Verfügt über Qualifikation, die seiner Funktion und Tätigkeit entspricht
 - Ist ausgebildet im Explosionsschutz
 - Ist vertraut mit den nationalen Vorschriften
- Gerät gemäß Herstellerangaben und nationaler Vorschriften installieren.
- Gerät nicht außerhalb der elektrischen, thermischen und mechanischen Kenngrößen betreiben.
- Elektrostatische Aufladung vermeiden:
 - Von Kunststoffflächen (z.B. Gehäuse, Sensorelement, Sonderlackierung, angehängte Zusatzschilder, ..)
 - Von isolierten Kapazitäten (z.B. isolierte metallische Schilder)

Sicherheitshinweise: Besondere Bedingungen

- Zur Vermeidung elektrostatischer Aufladung: Oberflächen nicht trocken reiben.
- Bei zusätzlicher oder alternativer Sonderlackierung des Gehäuses oder anderer metallener Oberflächen oder bei geklebten Schildern:
 - Gefahr von elektrostatischer Auf- und Entladung beachten.
 - Nicht in der Nähe von Prozessen installieren ($\leq 0,5$ m), in denen starke elektrostatische Aufladungen entstehen.

Sicherheitshinweise: Installation



A0027419



- 1 *Behälter; Gefahrenbereich Zone 20*
 2 *Spannungsversorgung bzw. Auswertegerät: DC-Version oder*
 3 *Spannungsversorgung bzw. Auswertegerät: Relais-Version*

Temperaturtabellen

Thermische Kenngrößen		
Temperaturen am Sensor (Zone 20)	Zulässige Prozesstemperatur T_p	-40 ... +80 °C
	Maximale Oberflächentemperatur	
	bei 40 °C Umgebungstemperatur	65 °C
	bei 80 °C Umgebungstemperatur	105 °C
Temperaturen am Elektronikgehäuse (Zone 21)	Zulässige Umgebungstemperatur T_a	-40 ... +60 °C
	Maximale Oberflächentemperatur	
	bei 40 °C Umgebungstemperatur	76 °C
	bei 60 °C Umgebungstemperatur	96 °C

Schutzart	
Sensor (Zone 20)	IP66
Elektronikgehäuse (Zone 21)	IP66

Anschlusswerte

Elektrische Kenngrößen		
<i>Grundspezifikation, Position 3 = 4</i> (AC/DC-Relais-Version)	Maximale Betriebsspannung	20 ... 253 V _{AC} , 50/60 Hz oder 20 ... 55 V _{DC}
	Leistungsaufnahme	max. 2 W
	Relaisstromkreis	253 V _{AC} / 4 A / 1000 VA oder 253 V _{DC} / 0,2 A / 50 W oder 30 V _{DC} / 4 A / 120 W
	Sicherung	500 mA
<i>Grundspezifikation, Position 3 = 2</i> (DC-PNP-Version)	Maximale Betriebsspannung	10,8 ... 45 V _{DC}
	Leistungsaufnahme	max. 1,5 W
	Schaltausgang (PNP)	
	Strom	max. 200 mA
	max. Schaltleistung	9 W



71554881

www.addresses.endress.com
