

Istruzioni di sicurezza

Liquicap M

FMI51, FMI52, FTI51, FTI52

II 1/2 G Ex ia IIC Ga / Ex db IIC Gb

II 1/2 G Ex ia IIC Ga / Ex db eb IIC Gb

II 1/2 D Ex ia IIIC Da / Ex tb IIIC Db



Liquicap M FMI51, FMI52, FTI51, FTI52

Indice

Informazioni sulla presente documentazione	4
Documentazione integrativa	4
Documentazione supplementare	4
Certificati del produttore	4
Indirizzo del produttore	5
Altri standard	5
Codice d'ordine esteso	5
Istruzioni di sicurezza: Generali	8
Istruzioni di sicurezza: Condizioni speciali	9
Istruzioni di sicurezza: Installazione	10
Istruzioni di sicurezza: Giunti Ex d	12
Istruzioni di sicurezza: separazione zone Zona 0, Zona 1	13
Istruzioni di sicurezza: Zona 20, Zona 21	13
Tabelle di temperatura	13
Dati di connessione	15

Informazioni sulla presente documentazione



Questa documentazione è stata tradotta in diverse lingue. Giuridicamente vincolante è solo il testo originale inglese.

Il documento tradotto nelle lingue dell'UE è disponibile:

- nell'area di download del sito Endress+Hauser: www.endress.com -> Downloads -> Manuals and Datasheets -> Type: Ex Safety Instruction (XA) -> Text Search: ...
- Nel Device Viewer: www.endress.com -> Product tools -> Access device specific information -> Check device features



Se non ancora disponibile, il documento può essere ordinato.

Documentazione integrativa

Il presente documento è parte integrante delle seguenti Istruzioni di funzionamento:

- BA00297F/00, BA00298F/00 (FMI51, FMI52)
- BA00299F/00 (FTI51, FTI52)

Documentazione supplementare

Brochure sulla protezione dalle esplosioni: CP00021Z/11

La Brochure sulla protezione dalle esplosioni è disponibile:

- Nell'area Download del sito web di Endress+Hauser: www.it.endress.com -> Download -> Brochure e cataloghi -> Ricerca di testo: CP00021Z
- Sul CD per i dispositivi con documentazione basata su CD

Certificati del produttore

Dichiarazione di Conformità UE

Numero dichiarazione:
EG05020

La Dichiarazione di Conformità UE è disponibile:

Nell'area Download del sito web di Endress+Hauser:
www.it.endress.com -> Download -> Dichiarazione ->
Tipo: Dichiarazione UE -> Codice prodotto: ...

Certificato di esame UE

Numero certificato:
BVS 05 ATEX E 090 X

Elenco degli standard applicati: vedere Dichiarazione di Conformità UE.

Indirizzo del produttore Endress+Hauser SE+Co. KG
Hauptstraße 1
79689 Maulburg, Germany
Tel: +49 7622 28-0
Indirizzo dello stabilimento di produzione: vedere targhetta.

Altri standard Per una corretta installazione, è necessario attenersi tra l'altro agli standard seguenti nella loro versione corrente:

- IEC/EN 60079-14: "Atmosfere esplosive - Parte 14: Progettazione, scelta e installazione degli impianti elettrici"
- EN 1127-1: "Atmosfere esplosive - Prevenzione dell'esplosione e protezione contro l'esplosione - Parte 1: Concetti fondamentali e metodologia"

Codice d'ordine esteso Il codice d'ordine esteso è riportato sulla targhetta, apposta sul dispositivo in modo ben visibile. Ulteriori informazioni sulla targhetta sono fornite nelle Istruzioni di funzionamento associate.

Struttura del codice d'ordine esteso

FMI5x, FTI5x	–	*****	+	A*B*C*D*E*F*G*..
<i>(Tipo di dispositivo)</i>		<i>(Specifiche di base)</i>		<i>(Specifiche opzionali)</i>

* = Segnaposto

In questa posizione, in luogo dei segnaposto viene visualizzata un'opzione (numero o lettera) selezionata dalle specifiche.

Specifiche di base

Nelle specifiche di base sono riportate le caratteristiche essenziali per il dispositivo (caratteristiche obbligatorie). Il numero di posizioni dipende dal numero di caratteristiche disponibili. L'opzione selezionata di una caratteristica può essere costituita da più posizioni.

Specifiche opzionali

Le specifiche opzionali descrivono caratteristiche aggiuntive per il dispositivo (caratteristiche opzionali). Il numero di posizioni dipende dal numero di caratteristiche disponibili. Le caratteristiche hanno una struttura a 2 caratteri per facilitarne l'identificazione (ad esempio JA). Il primo carattere (ID) rappresenta il gruppo di caratteristiche ed è costituito da un numero o una lettera, ad esempio J = Test, Certificato. Il secondo carattere è il valore che

rappresenta la caratteristica all'interno del gruppo, ad esempio A = 3.1 materiale (parti bagnate), certificato di ispezione.

Informazioni più dettagliate sul dispositivo sono fornite nelle tabelle seguenti, che descrivono le singole posizioni e gli ID nel codice d'ordine esteso rilevanti per le aree pericolose.

Codice d'ordine esteso: Liquicap M



Le specifiche seguenti riproducono un estratto della struttura del prodotto e sono utilizzate per assegnare:

- Questa documentazione al dispositivo (utilizzando il codice d'ordine esteso sulla targhetta).
- Le opzioni del dispositivo citate nel documento.

Tipo di dispositivo

FMI51, FMI52

Specifiche di base

Posizione 1 (Approvazione)		
Opzione selezionata		Descrizione
FMI5x	L	ATEX II 1/2 G Ex ia IIC T6...T3 Ga / Ex db IIC T6...T3 Gb, WHG, XA, leggere attentamente le istruzioni di sicurezza (XA) (carica elettrostatica)!

Posizione 7 (Elettronica, Uscita)		
Opzione selezionata		Descrizione
FMI5x	A	FEI50H; 4 ... 20 mA HART + display
	B	FEI50H; 4 ... 20 mA HART

Posizione 8 (Custodia)		
Opzione selezionata		Descrizione
FMI5x	5	T13 Alu IP66 NEMA4X + tenuta sonda a tenuta gas + vano connessioni separato

Posizione 9 (ingresso cavo)		
Opzione selezionata		Descrizione
FMI5x	A	Pressacavo M20 (EEx d > filettatura M20)
	B	Filettatura G1/2 ¹⁾
	C	Filettatura NPT1/2
	D	Filettatura NPT3/4

1) Riduzione da M20x1.5 a G1/2 inclusa

Specifiche opzionali

Non sono disponibili opzioni specifiche per aree pericolose.

Tipo di dispositivo

FTI51, FTI52

Specifiche di base

Posizione 1 (Approvazione)		
Opzione selezionata		Descrizione
FTI5x	G ¹⁾	ATEX II 1/2 G Ex ia IIC T6...T3 Ga / Ex db eb IIC T6...T3 Gb, WHG, XA, ATEX II 1/2 D Ex ia IIIC T ₂₀₀ 200°C Da / Ex tb IIIC T90°C Db leggere attentamente le istruzioni di sicurezza (XA) (carica elettrostatica)!
	L	ATEX II 1/2 G Ex ia IIC T6...T3 Ga / Ex db IIC T6...T3 Gb, WHG, XA, leggere attentamente le istruzioni di sicurezza (XA) (carica elettrostatica)!

1) Solo in abbinamento con posizione 8 = 5

Posizione 7 (Elettronica, Uscita)		
Opzione selezionata		Descrizione
FTI5x	1	FEI51; bifilare 19-253 V c.a.
	2	FEI52; PNP trifilare 10-55 V c.c.
	4	FEI54; relè DPDT, 19-253 V c.a., 19-55 V c.c.
	5 ¹⁾	FEI55; 8/16 mA, 11-35 V c.c.

1) Solo in abbinamento con posizione 1 = L e posizione 8 = 5

Posizione 8 (Custodia)		
Opzione selezionata		Descrizione
FTI5x	4	F13 Alu IP66 NEMA4X + tenuta sonda a tenuta gas
	5	T13 Alu IP66 NEMA4X + tenuta sonda a tenuta gas + vano connessioni separato
	6	F27 316L IP66/67 NEMA6P + tenuta sonda a tenuta gas

Posizione 9 (ingresso cavo)		
Opzione selezionata		Descrizione
FMI5x	A	Pressacavo M20 (EEx d > filettatura M20)
	B	Filettatura G1/2 ¹⁾
	C	Filettatura NPT1/2
	D	Filettatura NPT3/4

1) Riduzione da M20x1.5 a G1/2 inclusa

Specifiche opzionali

Non sono disponibili opzioni specifiche per aree pericolose.

Istruzioni di sicurezza: Generali

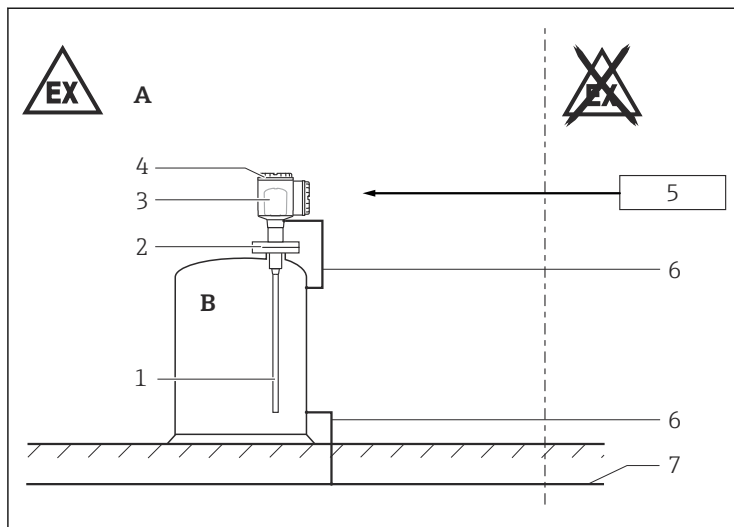
- Il dispositivo è destinato all'uso in atmosfere esplosive definite nel campo di applicazione di EN IEC 60079-0 o delle equivalenti norme nazionali. Se non è presente un'atmosfera potenzialmente esplosiva o sono state previste misure di protezione aggiuntive: il dispositivo può essere utilizzato secondo le specifiche del produttore.
- Il personale deve soddisfare le condizioni seguenti per il montaggio, l'installazione elettrica, la messa in servizio e la manutenzione del dispositivo:
 - Essere adeguatamente qualificato per il proprio ruolo e le proprie mansioni
 - Avere competenze sulla protezione dal rischio di esplosione
 - Conoscere la normativa nazionale
- Installare il dispositivo in base alle istruzioni del produttore e alla normativa nazionale.
- Non utilizzare lo strumento con parametri elettrici, termici e meccanici diversi da quelli specificati.

- Utilizzare i dispositivi solo per fluidi ai quali i materiali delle parti bagnate sono sufficientemente resistenti.
- Evitare di caricare elettrostaticamente:
 - Le superfici di plastica (ad esempio custodia, elemento del sensore, verniciatura speciale, piastre aggiuntive collegate...)
 - I condensatori isolati (ad esempio piastre metalliche isolate)
- Le modifiche al dispositivo possono influire sulla protezione dal rischio di esplosione e devono essere eseguite da personale autorizzato allo scopo da Endress+Hauser.

**Istruzioni di
sicurezza:
Condizioni speciali**

- Evitare scintille causate da urti e attriti.
- Nel caso di connessioni al processo in materiale polimerico o con rivestimenti polimerici, evitare di caricare elettrostaticamente le superfici in plastica.
- Per evitare l'accumulo di cariche elettrostatiche: non strofinare le superfici con un panno asciutto.
- In caso di verniciatura speciale aggiuntiva o alternativa sulla custodia o su altre parti metalliche o per targhette adesive:
 - Considerare il pericolo della carica e scarica elettrostatica.
 - Non installare in prossimità di processi ($\leq 0,5$ m) che generano forti cariche elettrostatiche.
- I sensori possono essere installati nella parete perimetrale tra la Zona 0 o la Zona 20 e l'area meno pericolosa della Zona 1 o Zona 21. In questa configurazione, la connessione al processo è installata nella Zona 0 o nella Zona 20, mentre la custodia del sensore è installata nella Zona 1 o nella Zona 21.
- Specifiche del materiale dell'elemento di separazione: > 10 mm esecuzione in vetro, bordata in > 1 mm acciaio inox.

Istruzioni di sicurezza: Installazione



A0032137

1

- A Specifiche base, posizione 1 = L: Zona 1
Specifiche base, posizione 1 = G: Zona 1, Zona 21
- B Specifiche base, posizione 1 = L: Zona 0, [Ex ia]
Specifiche base, posizione 1 = G: Zona 0, Zona 20, [Ex ia]
- 1 Corda o sonde ad asta
 - 2 Divisione zone
 - 3 Inserto elettronico
 - 4 Custodia
 - 5 Apparecchiature associate certificate
 - 6 Linea di equalizzazione del potenziale
 - 7 Equalizzazione del potenziale

- Installare lo strumento in modo da escludere danni meccanici o attriti durante il funzionamento. Prestare particolare attenzione alle condizioni di flusso e ai raccordi del serbatoio.
- In atmosfere potenzialmente esplosive:
 - Non scollegare il collegamento elettrico del circuito di alimentazione quando in tensione.
 - Non aprire il coperchio del vano connessioni e il coperchio del vano dell'elettronica quando in tensione.
- Utilizzare esclusivamente ingressi cavo certificati e adatti all'applicazione. Rispettare le norme e gli standard di sicurezza. Di conseguenza, il morsetto di collegamento non comprende alcuna fonte di ignizione.
- Quando si utilizza la custodia del trasmettitore con una temperatura ambiente inferiore a $-20\text{ }^{\circ}\text{C}$, utilizzare cavi e ingressi cavi adatti, consentiti per questa applicazione.

- Quando si esegue il collegamento mediante un ingresso conduit approvato a questo scopo, montare l'elemento di tenuta associato direttamente sulla custodia.
- Sigillare i pressacavi di ingresso inutilizzati con tappi di tenuta approvati corrispondenti al tipo di protezione. Il tappo di tenuta in plastica, utilizzato per il trasporto, non possiede questo requisito e, di conseguenza, deve essere sostituito durante l'installazione.
- Prima della messa in funzione:
 - Avvitare fino in fondo il coperchio.
 - Serrare il fermo di sicurezza sul coperchio.
- Rispettare le condizioni di processo massime come da istruzioni di funzionamento del produttore.
- Con fluidi a temperatura elevata, notare la capacità di carico della pressione della flangia come fattore della temperatura.
- Per mantenere il grado di protezione IP66/68 della custodia:
 - Avvitare saldamente il coperchio.
 - Montare correttamente l'ingresso cavo.
- Se si prevede un carico dinamico: fissare meccanicamente le sonde superiori a 3 m.
- Sonde di livello con tubi di massa: idonee per l'uso in Gruppo IIC, IIB, IIA.
- Sonde di livello senza tubi di massa: idonee per l'uso in Gruppo IIC, IIB, IIA, se si devono impedire cariche elettrostatiche della sonda. Designazione del dispositivo con segnale d'avviso: "evitare carica elettrostatica".

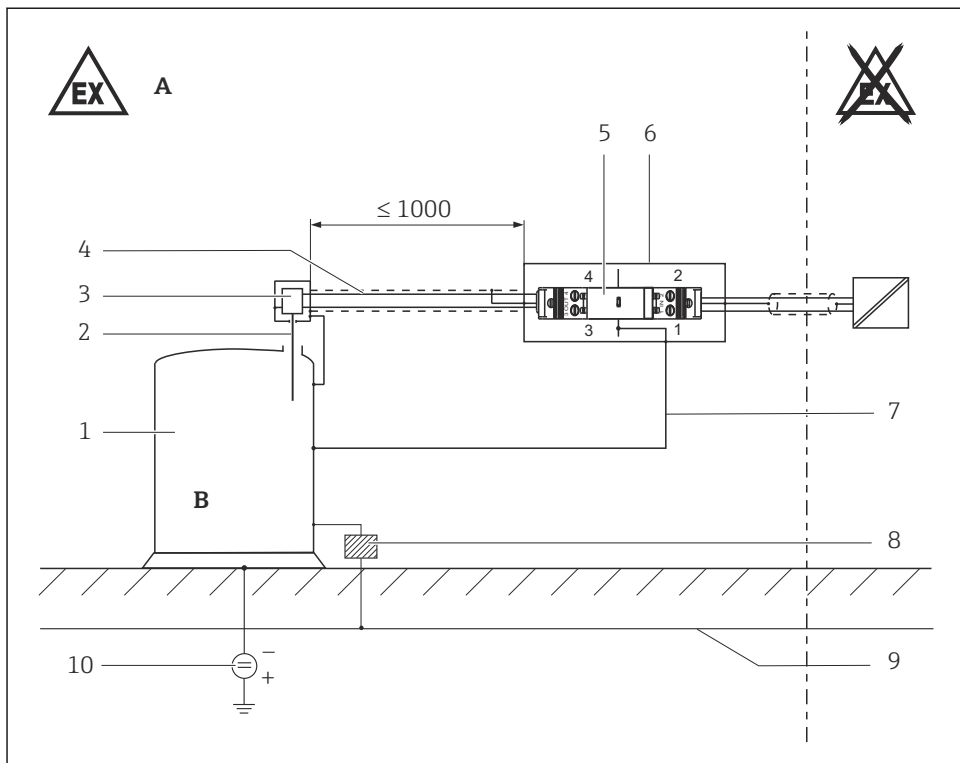
Specifiche base, posizione 1 = G

Collegare il dispositivo:

- Con l'uso di ingressi cavi e fili idonei con protezione di tipo "Sicurezza incrementata (Ex eb)".
- Con l'uso di sistemi di tubazioni con protezione di tipo "Sicurezza incrementata (Ex eb)".

Protezione alle sovratensioni

Per installazioni che richiedono protezione alle sovratensioni per conformità con le normative o gli standard nazionali, installare il dispositivo utilizzando una protezione alle sovratensioni (ad es. HAW56x di Endress+Hauser).



A0032138

2 Dimensioni in mm

- A Zona 1
 B Zona 0
 1 Serbatoio
 2 Sonda
 3 Inserto elettronico
 4 es. tubo flessibile o rigido metallici
 5 Protezione alle sovratensioni, es. HAW56xZ
 6 Messa a terra mediante guida top-hat o custodia di protezione in metallo 51003750
 7 Linea di equalizzazione del potenziale $\geq 4 \text{ mm}^2 \text{ Cu}$
 8 Isolatore (opzionale)
 9 Equalizzazione del potenziale
 10 Protezione catodica (Tensione oggetto $\leq 24 \text{ V}$), (opzionale)

Istruzioni di sicurezza:
Giunti Ex d

- Se necessario o in caso di dubbi: contattare il produttore per le specifiche.
- I giunti a prova di esplosione non possono essere riparati.

Istruzioni di sicurezza:
separazione zone
Zona 0, Zona 1

- Separazione zone realizzata mediante le connessioni al processo.
- Versioni della connessione al processo:
 - Filettatura
 - Flangia
- Connessioni al processo con filettatura:
 - Passo della filettatura $\geq 0,7$
 - Avvitamento ≥ 5 giri
 - Profondità di avvitamento ≥ 8 mm
- Garantire che le connessioni al processo siano state installate a tenuta gas.
- Terminato il montaggio e il collegamento della sonda, è essenziale garantire la tenuta ermetica IP67 sulla connessione al processo.
- Il responsabile d'impianto deve garantire la tenuta in prossimità della connessione al processo.

Istruzioni di sicurezza:
Zona 20, Zona 21

- Non aprire in atmosfera con polveri potenzialmente esplosive.
- Evitare cariche elettrostatiche del cavo del sensore (ad es. non strofinare e installare all'esterno del flusso di riempimento).

Tabelle di temperatura

Campo temperatura ambiente consentito in corrispondenza della custodia dell'elettronica:

$$-50\text{ °C} \leq T_a \leq +70\text{ °C}$$

Rispettare le informazioni contenute nelle tabelle di temperatura.

Applicazione in gas

Tipo di dispositivo FMI51, FMI52, Specifiche base, posizione 1 = L

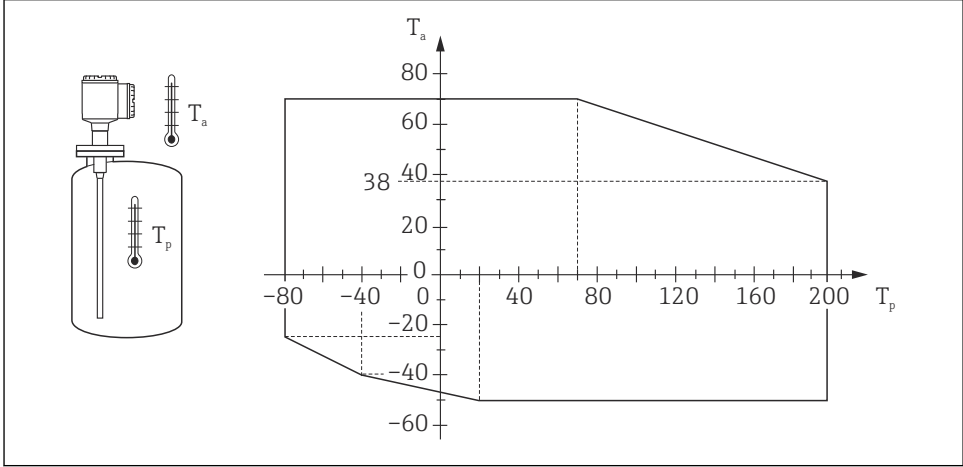
Specifiche base, posizione 7	Classe di temperatura	Temperatura ambiente T_a (ambiente): custodia	Temperatura di processo T_p (processo)
A, B	T6	$-50\text{ °C} \leq T_a \leq +60\text{ °C}$	$-80\text{ °C} \leq T_p \leq +200\text{ °C}$
	T4/T3	$-50\text{ °C} \leq T_a \leq +70\text{ °C}$	

Tipo di dispositivo FTI51, FTI52, Specifiche base, posizione 1 = L, G

Specifiche base, posizione 7	Classe di temperatura	Temperatura ambiente T_a (ambiente): custodia	Temperatura di processo T_p (processo)
1, 2, 4	T6	$-50\text{ °C} \leq T_a \leq +60\text{ °C}$	$-80\text{ °C} \leq T_p \leq +200\text{ °C}$
	T4/T3	$-50\text{ °C} \leq T_a \leq +70\text{ °C}$	

Tipo di dispositivo FTI51, FTI52, Specifiche base, posizione 1 = L

Specifiche base, posizione 7	Classe di temperatura	Temperatura ambiente T_a (ambiente): custodia	Temperatura di processo T_p (processo)
5	T6	$-50\text{ °C} \leq T_a \leq +55\text{ °C}$	$-80\text{ °C} \leq T_p \leq +200\text{ °C}$
	T4/T3	$-50\text{ °C} \leq T_a \leq +70\text{ °C}$	



A0047018



T_a Temperatura ambiente in °C

T_p Temperatura di processo in °C

Applicazione in polvere

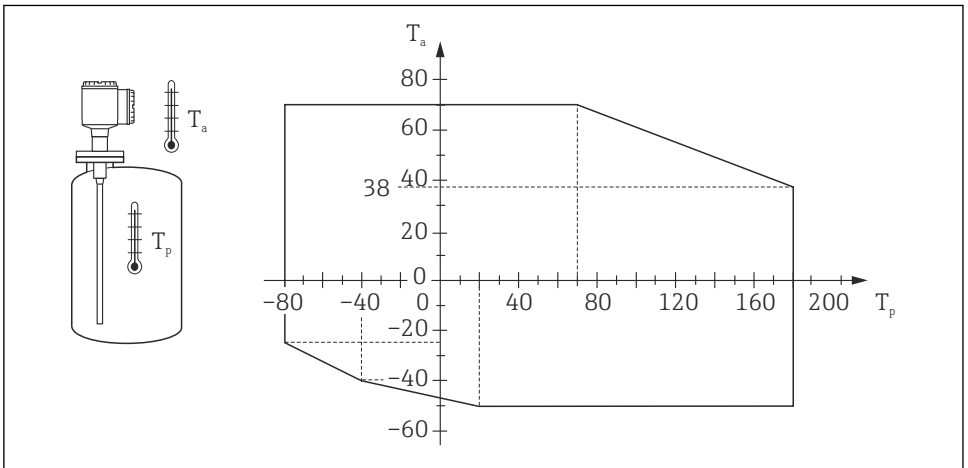


A seconda della configurazione del dispositivo, delle temperature di processo e della classificazione delle temperature potrebbe essere necessario limitare la temperatura ambiente massima sulla custodia per elettronica.

- Calore massimo sviluppato sulla sonda in Zona 20 in presenza di guasti e strato di polvere: < 20 K.
- Calore massimo sviluppato sulla superficie della custodia in Zona 21 in presenza di guasti: < 20 K.

	Sonda in Zona 20	Custodia per elettronica in Zona 21
Temperatura superficie massima ad una temperatura di processo o temperatura ambiente di 70 °C	$T_{200} 90\text{ °C}$ su $T_p = +70\text{ °C}$ ¹⁾	$T90\text{ °C}$ su $T_a = +70\text{ °C}$
Temperatura superficie massima per temperature di processo sonda $\geq 80 \dots 180\text{ °C}$, nel rispetto della temperatura ambiente consentita alla custodia per elettronica.	$T_{200} 200\text{ °C}$ su $T_p = +180\text{ °C}$	$T90\text{ °C}$ su $T_a = +38\text{ °C}$

1) temperatura della superficie a temperature di processo superiori a 70 °C: $T_p = +20\text{ K}$



A0046931

4

T_a Temperatura ambiente in °C

T_p Temperatura di processo in °C

Dati di connessione

Tipo di dispositivo FMI51, FMI52, Specifiche base, posizione 1 = L

Specifiche base, posizione 7	Dati elettrici
A, B	$U \leq 30\text{ V}_{DC}$ $P \leq 1\text{ W}$

Tipo di dispositivo FTI51, FTI52, Specifiche base, posizione 1 = L, G

Specifiche base, posizione 7	Alimentazione	Circuito del relè
1	19 ... 253 V _{AC}	-
2	10 ... 55 V _{DC}	-
4	19 ... 253 V _{AC}	253 V _{AC} / 4 A 1500 VA / cos φ = 1 750 VA / cos φ > 0,7
	19 ... 55 V _{DC}	30 V _{DC} / 4 A 125 V _{DC} / 0,2 A

Tipo di dispositivo FTI51, FTI52, Specifiche base, posizione 1 = L

Specifiche base, posizione 7	Dati elettrici
5	U ≤ 35 V _{DC} P ≤ 1 W



71552025

www.addresses.endress.com
