

Betriebsanleitung

Unifit CPA842

Prozessarmatur für hygienische und sterile
Anwendungen







Inhaltsverzeichnis







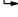
1	Hinweise zum Dokument	4	10	Technische Daten	24
1.1	Warnhinweise	4	10.1	Umgebung	24
1.2	Verwendete Symbole	4	10.2	Prozess	24
1.3	Symbole auf dem Gerät	4	10.3	Konstruktiver Aufbau	25
1.4	Dokumentation	4			
2	Grundlegende Sicherheitshinweise	5		Stichwortverzeichnis	27
2.1	Anforderungen an das Personal	5			
2.2	Bestimmungsgemäße Verwendung	5			
2.3	Arbeitssicherheit	5			
2.4	Betriebssicherheit	5			
2.5	Produktsicherheit	6			
3	Produktbeschreibung	6			
3.1	Produktaufbau	6			
3.2	Prozessanschlüsse	7			
4	Warenannahme und Produktidentifizierung	10			
4.1	Warenannahme	10			
4.2	Lieferumfang	10			
4.3	Produktidentifizierung	10			
5	Montage	12			
5.1	Montagebedingungen	12			
5.2	Eintauchtiefe	14			
5.3	Armatur montieren	15			
5.4	Montagekontrolle	16			
6	Inbetriebnahme	16			
7	Wartung	17			
7.1	Wartungsarbeiten	17			
8	Reparatur	20			
8.1	Allgemeine Hinweise	20			
8.2	Ersatzteile	20			
8.3	Rücksendung	20			
8.4	Entsorgung	21			
9	Zubehör	21			
9.1	Installationszubehör	21			
9.2	Dichtungen	22			
9.3	Sensoren (Auswahl)	22			

1 Hinweise zum Dokument



1.1 Warnhinweise

Struktur des Hinweises	Bedeutung
 GEFAHR Ursache (/Folgen) Ggf. Folgen der Missachtung ▶ Maßnahme zur Abwehr	Dieser Hinweis macht Sie auf eine gefährliche Situation aufmerksam. Wenn Sie die gefährliche Situation nicht vermeiden, wird dies zum Tod oder zu schweren Verletzungen führen.
 WARNUNG Ursache (/Folgen) Ggf. Folgen der Missachtung ▶ Maßnahme zur Abwehr	Dieser Hinweis macht Sie auf eine gefährliche Situation aufmerksam. Wenn Sie die gefährliche Situation nicht vermeiden, kann dies zum Tod oder zu schweren Verletzungen führen.
 VORSICHT Ursache (/Folgen) Ggf. Folgen der Missachtung ▶ Maßnahme zur Abwehr	Dieser Hinweis macht Sie auf eine gefährliche Situation aufmerksam. Wenn Sie die gefährliche Situation nicht vermeiden, kann dies zu mittelschweren oder leichten Verletzungen führen.
 HINWEIS Ursache/Situation Ggf. Folgen der Missachtung ▶ Maßnahme/Hinweis	Dieser Hinweis macht Sie auf Situationen aufmerksam, die zu Sachschäden führen können.


1.2 Verwendete Symbole

	Zusatzinformationen, Tipp
	erlaubt oder empfohlen
	verboten oder nicht empfohlen
	Verweis auf Dokumentation zum Gerät
	Verweis auf Seite
	Verweis auf Abbildung
	Ergebnis eines Handlungsschritts

1.3 Symbole auf dem Gerät

	Verweis auf Dokumentation zum Gerät
	Gekennzeichnete Produkte nicht als unsortierter Hausmüll entsorgen, sondern zu den gültigen Bedingungen an den Hersteller zurückgeben.

1.4 Dokumentation

 Sonderdokumentation Hygienische Anwendungen, SD02751C

2 Grundlegende Sicherheitshinweise

2.1 Anforderungen an das Personal

- Montage, Inbetriebnahme, Bedienung und Wartung der Messeinrichtung dürfen nur durch dafür ausgebildetes Fachpersonal erfolgen.
- Das Fachpersonal muss vom Anlagenbetreiber für die genannten Tätigkeiten autorisiert sein.
- Der elektrische Anschluss darf nur durch eine Elektrofachkraft erfolgen.
- Das Fachpersonal muss diese Betriebsanleitung gelesen und verstanden haben und die Anweisungen dieser Betriebsanleitung befolgen.
- Störungen an der Messstelle dürfen nur von autorisiertem und dafür ausgebildetem Personal behoben werden.



Reparaturen, die nicht in der mitgelieferten Betriebsanleitung beschrieben sind, dürfen nur direkt beim Hersteller oder durch die Serviceorganisation durchgeführt werden.

2.2 Bestimmungsgemäße Verwendung

Die Prozessarmatur Unifit CPA842 ist für den Einbau von 12 mm-Sensoren mit einer Nennlänge des Schaftes von 120 mm in Behälter, Bioreaktoren und Rohrleitungen konzipiert.

Durch die konstruktive Ausführung ist ein Betrieb in druckbeaufschlagten Systemen möglich (→  24).

Eine andere als die beschriebene Verwendung stellt die Sicherheit von Personen und der gesamten Messeinrichtung in Frage und ist daher nicht zulässig.

Der Hersteller haftet nicht für Schäden, die aus unsachgemäßer oder nicht bestimmungsgemäßer Verwendung entstehen.

2.3 Arbeitssicherheit

Als Anwender sind Sie für die Einhaltung folgender Sicherheitsbestimmungen verantwortlich:

- Installationsvorschriften
- Lokale Normen und Vorschriften
- Vorschriften zum Explosionsschutz

2.4 Betriebssicherheit

Vor der Inbetriebnahme der Gesamtmessstelle:

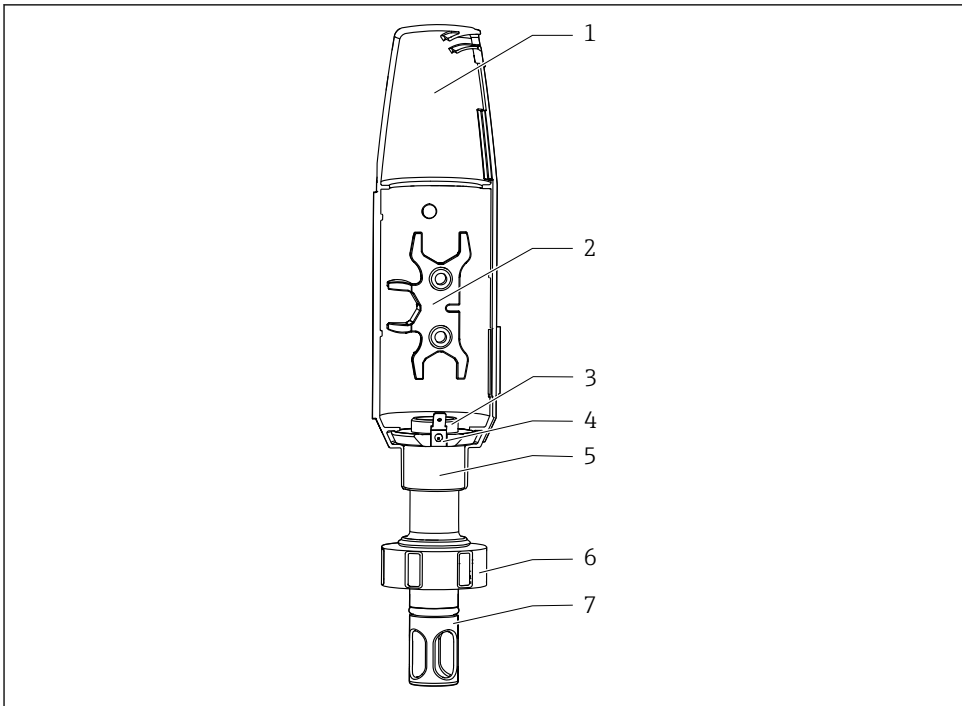
1. Alle Anschlüsse auf ihre Richtigkeit prüfen.
2. Sicherstellen, dass elektrische Kabel und Schlauchverbindungen nicht beschädigt sind.
3. Beschädigte Produkte nicht in Betrieb nehmen und vor versehentlicher Inbetriebnahme schützen.
4. Beschädigte Produkte als defekt kennzeichnen.

Im Betrieb:

- ▶ Können Störungen nicht behoben werden:
Produkte außer Betrieb setzen und vor versehentlicher Inbetriebnahme schützen.

2.5 Produktsicherheit

Das Produkt ist nach dem Stand der Technik betriebssicher gebaut, geprüft und hat das Werk in sicherheitstechnisch einwandfreiem Zustand verlassen. Die einschlägigen Vorschriften und internationalen Normen sind berücksichtigt.

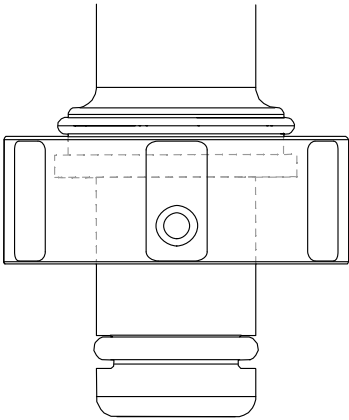
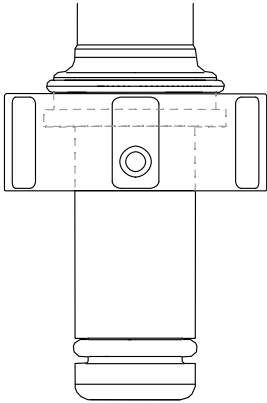
3 Produktbeschreibung**3.1 Produktaufbau**

A0034734

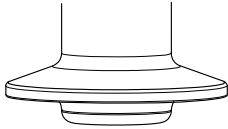
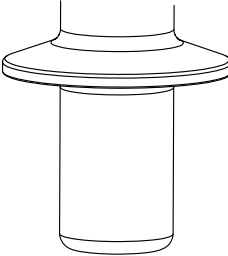
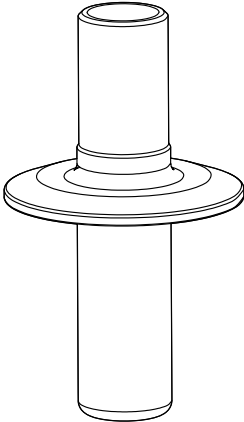
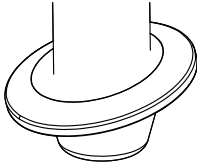
1 Beschreibung CPA842

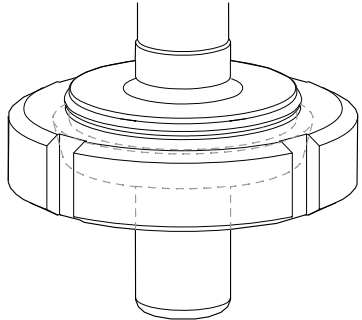
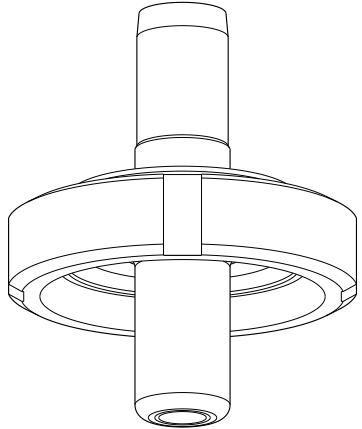
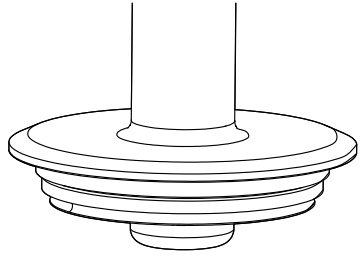
- | | | | |
|---|---------------------------------------------------------------------------------------|---|----------------------------------------------------------------|
| 1 | <i>Schutzhaube</i> | 5 | <i>Befestigungsring für PAL-Anschluss und/oder Schutzhaube</i> |
| 2 | <i>Hilfswerkzeug für Sensormontage</i> | 6 | <i>Überwurfmutter</i> |
| 3 | <i>Innengewinde PG13,5 für Sensoren mit 120 mm Schaftlänge und 12 mm -Durchmesser</i> | 7 | <i>Sensorschutz (Schutzkorb)</i> |
| 4 | <i>PAL-Anschluss für Flachsteckhülse 6,3 mm</i> | | |

3.2 Prozessanschlüsse

Prozessanschluss	
DN25 Standard	
DN25 B.Braun port	

A0043028

Prozessanschluss	
<p>Clamp 1.5" kurz mit AD von 50,5 mm (1,99 in)</p> <ul style="list-style-type: none"> ▪ Entspricht NW 38 DIN 32676/ISO 2852 ▪ Kompatibel zu NovAseptic-Prozessanschlüssen, Eintauchtiefen sind zu beachten ▪ Der (Rohr-)Innendurchmesser des Gegenstücks muss größer 28 mm (1,10 in) sein 	
<p>Clamp 1.5" lang mit AD von 50,5 mm (1,99 in)</p> <ul style="list-style-type: none"> ▪ Erfüllt ASME-BPE 2009 ▪ Entspricht DN40 DIN 32676 2001 ▪ Entspricht NW 38 DIN 32676/ISO 2852 ▪ Kompatibel zu NovAseptic-Prozessanschlüssen, Eintauchtiefen sind zu beachten ▪ Der (Rohr-)Innendurchmesser des Gegenstücks muss größer 28 mm (1,10 in) sein 	
<p>Clamp 2" mit AD von 64 mm (2,52 in)</p> <ul style="list-style-type: none"> ▪ erfüllt ASME-BPE 2009 ▪ entspricht DN50 DIN 32676 2001 ▪ entspricht NW 51-40 DIN 32676/ISO 2852 ▪ kompatibel zu NovAseptic-Prozessanschlüssen, Eintauchtiefen sind zu beachten 	
<p>Clamp 1,5" schräg 15° mit AD von 50,5 mm (1,99 in)</p>	

Prozessanschluss	
<p>Milchkupplung DN50 DIN 11851 (EHEDG-Zulassung nur mit Dichtung von Siersema)</p>	 <p>A0043050</p>
<p>Aseptik DN50 schraubbar DIN11864-1A (geeignet für Rohre DIN 11866 Reihe A)</p>	 <p>A0046280</p>
<p>Varivent Flansch N (DN40 ... 125)</p>	 <p>A0034979</p>

4 Warenannahme und Produktidentifizierung

4.1 Warenannahme

1. Auf unbeschädigte Verpackung achten.
 - ↳ Beschädigungen an der Verpackung dem Lieferanten mitteilen.
Beschädigte Verpackung bis zur Klärung aufbewahren.
2. Auf unbeschädigten Inhalt achten.
 - ↳ Beschädigungen am Lieferinhalt dem Lieferanten mitteilen.
Beschädigte Ware bis zur Klärung aufbewahren.
3. Lieferung auf Vollständigkeit prüfen.
 - ↳ Lieferpapiere und Bestellung vergleichen.
4. Für Lagerung und Transport: Produkt stoßsicher und gegen Feuchtigkeit geschützt verpacken.
 - ↳ Optimalen Schutz bietet die Originalverpackung.
Zulässige Umgebungsbedingungen unbedingt einhalten.

Bei Rückfragen: An Lieferanten oder Vertriebszentrale wenden.

4.2 Lieferumfang

Der Lieferumfang besteht aus:

- Armatur in der bestellten Ausführung
 - Sensordichtung (montiert)
 - Prozessdichtung (montiert) bei den Prozessanschlüssen: DN25 Standard, DN25 B. und Braun port
 - Staubkappen zum Schutz des Pg 13,5-Gewindes
 - Betriebsanleitung
- Bei Rückfragen:
An Ihren Lieferanten oder an Ihre Vertriebszentrale wenden.

4.3 Produktidentifizierung

4.3.1 Typenschild

Folgende Informationen zu Ihrem Gerät können Sie dem Typenschild entnehmen:

- Herstelleridentifikation
 - Bestellcode
 - Erweiterter Bestellcode
 - Seriennummer
 - Medienberührter Werkstoff
 - 3.1 Kennzeichnung nach EN10204
 - Umgebungs- und Prozessbedingungen
 - Sicherheits- und Warnhinweise
 - Optionale Zulassungen
- Angaben auf dem Typenschild mit Bestellung vergleichen.

4.3.2 Produkt identifizieren

Sie finden Bestellcode und Seriennummer Ihres Produkts:

- Auf dem Typenschild
- In den Lieferpapieren

Einzelheiten zur Ausführung des Produkts erfahren

1. www.endress.com aufrufen.
2. Seitensuche (Lupensymbol) aufrufen.
3. Gültige Seriennummer eingeben.
4. Suchen.
 - ↳ Die Produktübersicht wird in einem Popup-Fenster angezeigt.
5. Produktbild im Popup-Fenster anklicken.
 - ↳ Ein neues Fenster (**Device Viewer**) öffnet sich. Darin finden Sie alle zu Ihrem Gerät gehörenden Informationen einschließlich der Produktdokumentation.

Produktseite

www.endress.com/cpa842

Herstelleradresse

Endress+Hauser Conducta GmbH+Co. KG
Dieselstraße 24
D-70839 Gerlingen

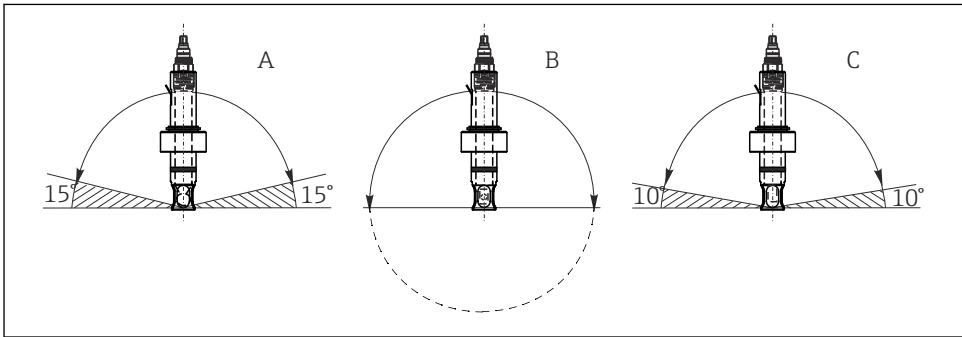
5 Montage

5.1 Montagebedingungen

- ▶ Die Armatur ist zur Montage an Behältern und Rohrleitungen konzipiert. Hierfür müssen geeignete Prozessanschlüsse kundenseitig vorhanden sein
- ▶ Die Montagedicke, die den Adapter zum Prozessstutzen abdichtet, muss bauseitig gestellt werden (außer bei den Ausführungen DN25 Standard und DN25 B. Braun port).
- ▶ Armatur nur bei leerem Behälter und drucklosem Prozess einbauen.

Die Armatur kann in jeder beliebigen Einbaulage, von 0° bis 360°, montiert werden. Es sind die Einbaubedingungen des verwendeten Sensors einzuhalten.

Beispiel:



A0034731

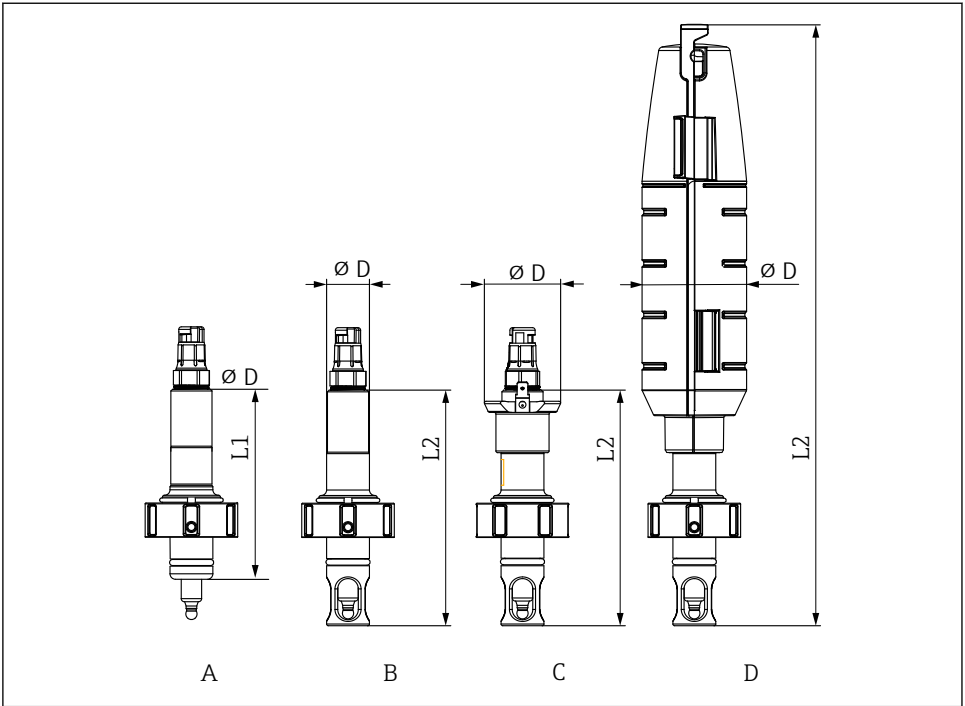
2 Erlaubte Einbauwinkel in Abhängigkeit vom Sensor

- | | | |
|---|---------------------------------------------------------------------|--------------------------------------------------------------------------------|
| A | Glas pH-Sensor: | Einbauwinkel mindestens 15° von der Horizontalen |
| B | ISFET pH-Sensor, Leitfähigkeitssensor, Sauerstoffsensord (optisch): | Keine Einschränkungen, empfohlen 0 ... 180°, wo Ablagerungen auftreten können. |
| C | Sauerstoffsensord (amperometrisch): | Einbauwinkel mindestens 10° von der Horizontalen |

i CLS82E Leitfähigkeitssensord nur mit Armatur ohne Sensorschutz betreiben, um einen Einfluss auf das Messsignal zu vermeiden.

i COS81E-*****U*** Sauerstoffsensord (Spotkappe U-Form)
Einbauwinkel ist beschränkt auf 0° bis 180°

5.1.1 Abmessungen

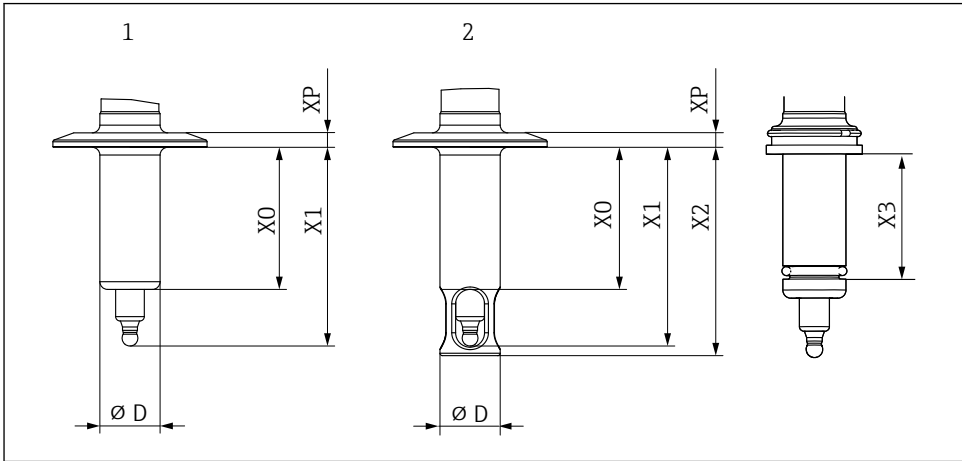


A0034653

3 Abmessungen in mm (in)

	A	B	C	D
	Standard	Sensorschutz	Sensorschutz mit PAL	Sensorschutz mit Schutzhaube
	CPA842-XXXXXX1	CPA842-XXXXXX1+NB	CPA842-XXXXXX1+NANB	CPA842-XXXXXX1+NBNC
kein Sensorschutz L1	110 (4,33)	-	-	-
mit Sensorschutz L2	-	137,5 (5,41)	137,5 (5,41)	351 (13,81)
Durchmesser D	25 (1)	25 (1)	44,5 (1,75)	61 (2,40)

5.2 Eintauchtiefe



A0034652

4 Eintauchtiefe in mm (in)

Prozessanschluss	Merkmal 40	X0	X1	X2	D	XP	X3
DN25 Standard	AA	37,5 (1,46)	61 (2,4)	65 (2,6)	25 (1)	11 (0,43)	29 (0,1)
DN25 B.Braun port	AB	57 (2,24)	80,5 (3,17)	84,5 (3,33)	25 (1)	11 (0,43)	49 (0,16)
Clamp 1,5" kurz	AC	6 (0,24)	29,5 (1,16)	33,5 (1,32)	25 (1)	7 (0,27)	
Clamp 1,5" lang	AD	39 (1,53)	62,5 (2,46)	66,5 (2,61)	25 (1)	7 (0,27)	
Clamp 2"	AE	59 (2,23)	82,5 (3,25)	86,5 (3,4)	25 (1)	6 (0,24)	
Clamp 1,5" - schräg 15°	AF	17,8 (0,7)	41,3 (1,63)	--	25 (1)	6 (0,24)	
Milchkuppung DN50	AG	41 (1,61)	64,5 (2,53)	68,5 (2,7)	25 (1)	19,5 (0,77)	
Aseptik DN50 schraubbar DIN11864-1A	AK	41 (1,61)	64,5 (2,53)	68,5 (2,7)	25 (1)	19,5 (0,77)	
Varivent N 68mm DN40-125	AH	6 (0,24)	29,5 (1,16)	33,5 (1,32)	25 (1)	16,5 (0,65)	

5.3 Armatur montieren

5.3.1 Armatur in den Prozess einbauen

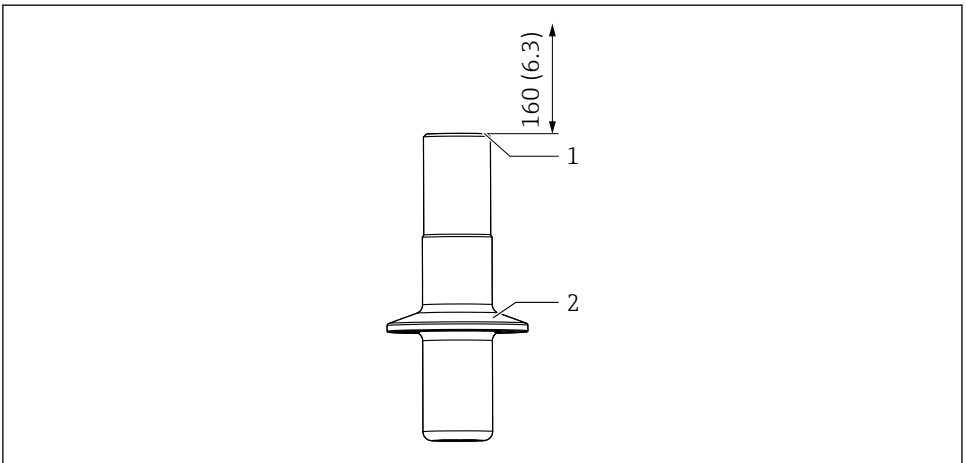
⚠️ WARNUNG

Austretendes Prozessmedium

Verletzungsgefahr durch hohen Druck, hohe Temperatur oder durch chemische Gefährdung!

- ▶ Schutzhandschuhe, Schutzbrille und Schutzkleidung tragen.
- ▶ Armatur nur bei leeren und drucklosen Behältern oder Rohrleitungen montieren.

1. Korrekten Sitz der Dichtung zwischen Dichtfläche Armatur und Prozessadapter kontrollieren.
2. Armatur über den Prozessanschluss am Behälter oder an der Rohrleitung montieren.
3. Bei den Ausführungen DN25 Standard, DN25 B.Braun port, Milchkupplung DN50, Aseptik DN50 schraubbar:
Überwurfmutter handfest anziehen.
4. Bei Ausführungen Clamp oder Varivent:
Mit geeigneter Klammer (kundenseitig zu stellen) fixieren.



A0034676

5 Montage

- 1 Einbauraum zum Sensorwechsel in mm (in)
- 2 Prozessanschluss



Bei Verwendung einer Schutzhaube ist kein zusätzlicher Einbauraum notwendig.

5.3.2 Sensor in die Armatur einbauen

WARNUNG

Austretendes Prozessmedium


Verletzungsgefahr durch hohen Druck, hohe Temperatur oder durch chemische Gefährdung!

- ▶ Schutzhandschuhe, Schutzbrille und Schutzkleidung tragen.
- ▶ Armatur nur bei leeren und drucklosen Behältern oder Rohrleitungen montieren.

HINWEIS

Die Armatur kann zu höheren Umgebungstemperaturen am Sensor sorgen.

- ▶ Am Sensorkopf darf maximal eine Temperatur von 90 °C (194 °F) anliegen.
- ▶ Betrieb ohne Schutzhaube bei Umgebungstemperaturen oberhalb 60 °C (140 °F).
- ▶ Ggf. für Abkühlung sorgen, z. B. durch erhöhte Konvektion.
- ▶ Im Zweifelsfall Hersteller kontaktieren.

 Um das Anhaften der Formdichtung bei hohen Temperaturen an einem Sensor zu vermeiden, die Formdichtung mit einem hygienischen Fett einfetten (bei EPDM, FKM und FFKM, nicht bei Silikon), z. B. mit Klüber Paralig GTE 703 (als Zubehör bestellbar). Dies erleichtert den Wiederausbau des Sensors. Ansonsten besteht die Gefahr, dass der Sensor an der Dichtung anhaftet und beim Ausbau bricht (Glassensoren).

1. Schutzkappe des Sensors entfernen.
2. Kontrollieren, dass O-Ring und Druckring am Sensor vorhanden sind.
3. Für leichteren Einbau, Sensorschaft in Wasser tauchen.
4. Sensor einschrauben. Erst handfest, dann mit Steckschlüssel (SW 17 bzw SW19 bei Memosens) um ca. ¼ Drehung, ca 3 Nm.
5. Messkabel vom Messumformer mit dem Sensor verbinden.
6. Bei KCl-Sensoren:
KCl- Zuleitung anschließen.

Bei Sensor OUSBT66 und anderen Sensoren mit Edelstahlverschraubung: Das Gewinde muss mit einem dünnen Fettfilm versehen werden. (z.B. mit Klüber Fett Paralig GTE 703).

5.4 Montagekontrolle

- Armatur unbeschädigt?
- Richtige Einbaulage eingehalten?

6 Inbetriebnahme

Vor der Inbetriebnahme vergewissern Sie sich, dass:

- alle Dichtungen oder O-Ringe korrekt sitzen (an der Armatur und am Prozessanschluss)
- der Sensor richtig eingebaut und angeschlossen ist

⚠️ WARNUNG

Bei austretendem Prozessmedium besteht Verletzungsgefahr durch hohen Druck, hohe Temperatur oder durch chemische Gefährdung.

- ▶ Alle Anschlüsse auf Dichtheit prüfen, bevor man die Armatur dem Prozessdruck aussetzt!

7 Wartung

⚠️ WARNUNG

Verletzungsgefahr durch ausströmendes Medium!

- ▶ Vor jeder Wartungsmaßnahme sicherstellen, dass die Prozessleitung oder der Behälter leer und gespült ist.

7.1 Wartungsarbeiten

7.1.1 Armatur reinigen

⚠️ WARNUNG

Halogenhaltige organische Lösemittel

Verdacht auf krebserzeugende Wirkung! Umweltgefährlich mit langfristiger Wirkung!

- ▶ Keine halogenhaltigen organischen Lösemittel verwenden.

⚠️ WARNUNG

Thioharnstoff

Gesundheitsschädlich beim Verschlucken! Verdacht auf krebserzeugende Wirkung! Kann das Kind im Mutterleib möglicherweise schädigen! Umweltgefährlich mit langfristiger Wirkung!

- ▶ Schutzbrille, Schutzhandschuhe und entsprechende Schutzkleidung tragen.
- ▶ Jeden Kontakt mit Augen, Mund und Haut vermeiden.
- ▶ Freisetzen in die Umwelt vermeiden.

Die häufigsten Verschmutzungen und die jeweils geeigneten Reinigungsmittel zeigt die folgende Tabelle.



Materialkompatibilität der zu reinigenden Werkstoffe sind zu beachten.

Art der Verschmutzung	Reinigungsmittel
Fette und Öle	Heißes Wasser oder temperierte tensidhaltige (alkalische) Mittel oder wasserlösliche organische Lösemittel (z. B. Ethanol)
Kalkablagerungen, Metallhydroxidbeläge, schwer lösliche biologische Beläge	ca. 3%ige Salzsäure
Sulfidablagerungen	Mischung aus 3%iger Salzsäure und Thioharnstoff (handelsüblich)

Art der Verschmutzung	Reinigungsmittel
Eiweißbeläge (Proteine)	Mischung aus 3%iger Salzsäure und Pepsin (handelsüblich)
Fasern, suspendierte Stoffe	Druckwasser, evtl. Netzmittel
Leichte biologische Beläge	Druckwasser

- Das Reinigungsmittel in Abhängigkeit von Grad und Art der Verschmutzung auswählen.

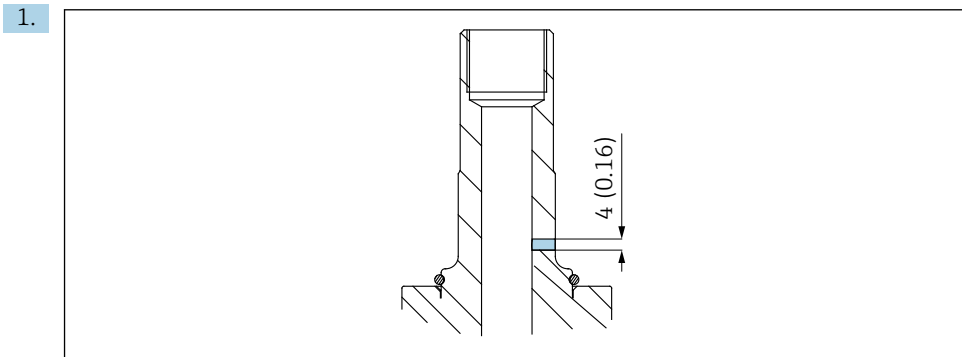
Für stabile, sichere Messungen müssen Armatur und Sensor regelmäßig gereinigt werden. Häufigkeit und Intensität der Reinigung sind abhängig vom Medium.

1. Leichte Verschmutzungen:
Mit geeigneten Reinigungslösungen (→ ☞ 17) entfernen.
2. Schwere Verunreinigungen:
Mit einer weichen Bürste und einem geeigneten Reinigungsmittel entfernen.
3. Hartnäckige Verunreinigungen:
Teile in einer Reinigungslösung einweichen. Anschließend mit einer Bürste reinigen.

i Typisches Reinigungsintervall, z. B. für Trinkwasser: 12 Monate.

- Sie können die Armatur auch inline reinigen (CIP).
- Sie können die Armatur auch inline sterilisieren (SIP), wenn der Sensor SIP-fähig ist.
- Die Armatur kann bei entsprechendem Sensor auch autoklaviert werden.

7.1.2 Leckage-Überwachung



A0034691

In regelmäßigen Abständen die Leckage-Überwachung kontrollieren (Sichtkontrolle).

2. Wenn an der Überwachungsbohrung Medium austritt:
Formdichtung bzw. O-Ring ersetzen.



Die Leckageüberwachung ist zum einen Bestandteil der Bestellausprägung für Varianten mit 3-A (CPA842-*****+LB) oder kann zum anderen separat bestellt werden (CPA842-*****+ND).

7.1.3 Dichtungen ersetzen

⚠ VORSICHT

Verletzungsgefahr durch Mediumsreste und durch erhöhte Temperaturen!

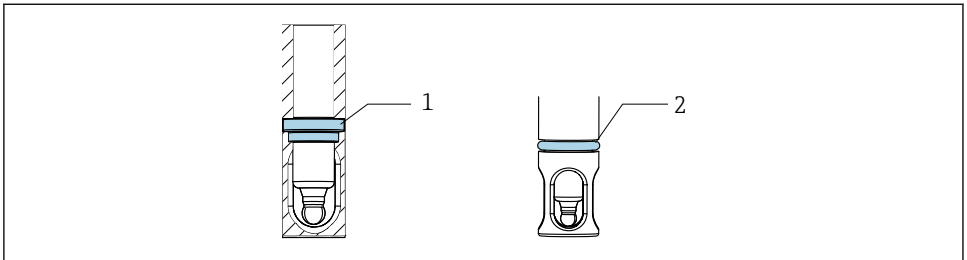
- ▶ Beim Hantieren mit mediumsberührenden Teilen vor Mediumsresten und erhöhten Temperaturen schützen.
- ▶ Schutzhandschuhe und Schutzbrille tragen.

Vorbereitung

Um die Dichtungen der Armatur auszutauschen, müssen Sie den Prozess unterbrechen und die Armatur komplett ausbauen.

1. Prozess unterbrechen. Auf Mediumsreste, Restdruck und erhöhte Temperaturen achten.
2. Sensor ausbauen.
3. Armatur komplett vom Prozessanschluss demontieren.
4. Armatur reinigen.

Dichtungen ersetzen




A0034679


6 Position der Dichtungen

- 1 Formdichtung (EPDM, FKM, FFKM) oder O-Ring (Silikon) in der Armatur
- 2 O-Ring für Prozessanschluss Ausführung (DN25 Standard, DN25 B. und Braun port)

1. Gezeigte Dichtungen ersetzen. O-Ring-Picker verwenden.
2. Dichtungen einfetten, bei EPDM, FKM und FFKM-lebensmittelgeeignetes Fett (z. B. Klüber Paraliq GTE 703) verwenden.
3. Sensor in die Armatur einbauen.
4. Armatur in den Prozess einbauen.

5. Prozess wieder starten.

 Um das Anhaften der Formdichtung bei hohen Temperaturen an einem Sensor zu vermeiden, die Formdichtung mit einem hygienischen Fett einfetten. Dies erleichtert den Wiederausbau des Sensors, ansonsten besteht die Gefahr, dass der Sensor an der Dichtung anhaftet und beim Ausbau bricht (Glassensoren).

 Standzeiten der Dichtung sind werkstoff- und prozessabhängig:

- EPDM, FKM und FFKM = 600 CIP/SIP-Zyklen
- Silikon = 50 CIP/SIP-Zyklen

8 Reparatur

8.1 Allgemeine Hinweise

- ▶ Ausschließlich die Ersatzteile von Endress+Hauser verwenden, um eine sichere und stabile Funktion zu gewährleisten.

Ausführliche Informationen zu den Ersatzteilen erhältlich über:

www.endress.com/device-viewer

- ▶ Nach der Reparatur auf Vollständigkeit, sicheren Zustand und Funktion kontrollieren.

8.1.1 Beschädigte Teile austauschen

WARNUNG


Gefährdung durch unsachgemäße Reparatur!

- ▶ Beschädigungen an der Armatur, die die Drucksicherheit beeinträchtigen, dürfen **nur** durch autorisiertes Fachpersonal behoben werden.
- ▶ Im Anschluss an jede Reparatur und Wartungstätigkeit: Unbedingt durch geeignete Maßnahmen prüfen, dass die Armatur keine Undichtheiten aufweist. Die Armatur muss danach wieder den in den technischen Daten genannten Spezifikationen entsprechen.
- ▶ Alle anderen beschädigten Teile sofort austauschen.

8.2 Ersatzteile

Detaillierte Angaben zu den Ersatzteilkits gibt Ihnen das "Spare Part Finding Tool" im Internet:

www.endress.com/spareparts_consumables

 Die produktspezifischen Ersatzteile sind über die Ersatzteilbestellstruktur "XPC0017" bestellbar.

8.3 Rücksendung

Im Fall einer Reparatur, Werkskalibrierung, falschen Lieferung oder Bestellung muss das Produkt zurückgesendet werden. Als ISO-zertifiziertes Unternehmen und aufgrund gesetzlicher

Bestimmungen ist Endress+Hauser verpflichtet, mit allen zurückgesendeten Produkten, die mediumsberührend sind, in einer bestimmten Art und Weise umzugehen.

Sicherstellen einer sicheren, fachgerechten und schnellen Rücksendung:

- ▶ Auf der Internetseite www.endress.com/support/return-material über die Vorgehensweise und Rahmenbedingungen informieren.

8.4 Entsorgung

- ▶ Lokale Vorschriften beachten!

9 Zubehör

Nachfolgend finden Sie das wichtigste Zubehör zum Ausgabezeitpunkt dieser Dokumentation.

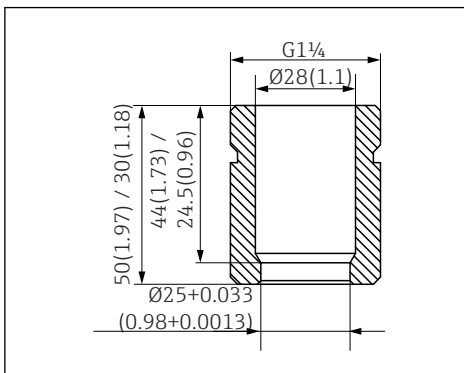
- ▶ Für Zubehör, das nicht hier aufgeführt ist, an Ihren Service oder Ihre Vertriebszentrale wenden.

Detaillierte Angaben zum Zubehör gibt Ihnen das "Spare Part Finding Tool" im Internet:

www.endress.com/spareparts_consumables

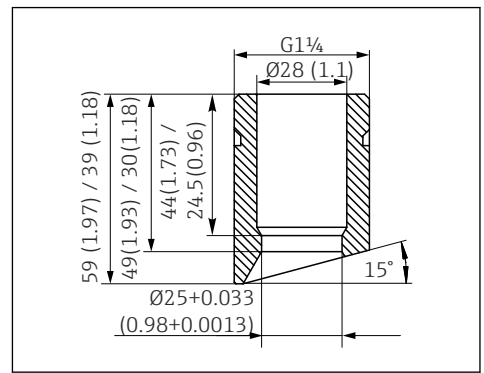
- ▶ Das produktspezifische Zubehör ist über die Bestellstruktur CPA842 sowie die Ersatzteilbestellstruktur "XPC0017" bestellbar.

9.1 Installationszubehör



A0034484

7 *Einschweißstutzen gerade, in mm (in)*



A0034483

8 *Einschweißstutzen schräg, in mm (in)*

Sicherheits-Einschweißstutzen DN25 (B. Braun)

- gerade, nichtrostender Stahl 1.4435, L=50
- CPA842-*****AB+PL

Sicherheits-Einschweißstutzen DN25 (B. Braun)

- schräg, nichtrostender Stahl 1.4435, L=50/60
- CPA842-*****AB+PM

Sicherheits-Einschweißstutzen DN25 (Standard)

- Gerade, nichtrostender Stahl 1.4435, L=30
- CPA842-*****AA+PI

Sicherheits-Einschweißstutzen DN25 (Standard)

- Schräg, nichtrostender Stahl 1.4435, L=30/40
- CPA842-*****AA+PK

Blindverschluss

- Blindverschluss G1 1/4 DN25 (Standard), 316L, FKM-FDA
CPA842-*****AA+PN
- Blindverschluss G1 1/4 DN25 (B. Braun), 316L, FKM-FDA
CPA842-*****AB+PO

Schutzhaube

Abknickschutz für Sensorkabel, PP ableitfähig

Sensor

- Sensordummy 120mm, 316L, Ra=0,38
- CPA842-*****+PQ

Fett

- Klüber Fett Paraliq GTE 703 (60g)
- CPA842-*****+R8

9.2 Dichtungen

- Kit, Dichtung mediumberührt EPDM
- Kit, Dichtung mediumberührt FKM
- Kit, Dichtungen FFKM, DN25 G1 1/4, mediumberührte Teile
- Kit, Dichtungen FFKM, excl. G1 1/4, mediumberührte Teile
- Kit, Dichtungen Silikon (O-Ring)

9.3 Sensoren (Auswahl)

Memosens CPS61E

- pH-Sensor für Bioreaktoren in Life Science und für den Lebensmittelbereich
- Digital mit Memosens 2.0 Technologie
- Produktkonfigurator auf der Produktseite: www.endress.com/cps61e



Technische Information TI01566C

Memosens CPS11E

- pH-Sensor für Standardanwendungen in Prozess und Umwelttechnik
- Digital mit Memosens 2.0 Technologie
- Produktkonfigurator auf der Produktseite: www.endress.com/cps11e



Technische Information TI01493C

Memosens CPS12E

- Redoxsensor für Standardanwendungen in Prozess und Umwelttechnik
- Digital mit Memosens 2.0 Technologie
- Produktkonfigurator auf der Produktseite: www.endress.com/cps12e



Technische Information TI01494C

Memosens CPS41E

- pH-Sensor für die Prozesstechnik
- Mit Keramikdiaphragma und KCl-Flüssigelektrolyt
- Digital mit Memosens 2.0 Technologie
- Produktkonfigurator auf der Produktseite: www.endress.com/cps41e



Technische Information TI01495C

Memosens CPS76E

- pH-/Redox-Sensor für Prozesstechnik
- Digital mit Memosens 2.0 Technologie
- Produktkonfigurator auf der Produktseite: www.endress.com/cps76e



Technische Information TI01601C

Memosens CPS16E

- pH-/Redox-Sensor für Standardanwendungen in Prozess- und Umwelttechnik
- Digital mit Memosens 2.0 Technologie
- Produktkonfigurator auf der Produktseite: www.endress.com/cps16e



Technische Information TI01600C

Memosens CPS96E

- pH-/Redox-Sensor für stark verschmutzte Medien und suspendierte Feststoffe
- Digital mit Memosens 2.0 Technologie
- Produktkonfigurator auf der Produktseite: www.endress.com/cps96e



Technische Information TI01602C

Memosens CPS77D

- Sterilisierbarer und autoklavierbarer ISFET-Sensor für die pH-Messung
- Produktkonfigurator auf der Produktseite: www.endress.com/cps77d



Technische Information TI01396

Memosens COS81E

- Hygienischer optischer Sauerstoffsensoren mit maximaler Messstabilität über mehrere Sterilisationszyklen
- Digital mit Memosens 2.0 Technologie
- Produktkonfigurator auf der Produktseite: www.endress.com/cos81e



Technische Information TI01558C

Memosens COS22E

- Hygienischer amperometrischer Sauerstoffsensor mit maximaler Messstabilität über mehrere Sterilisationszyklen
- Digital mit Memosens 2.0 Technologie
- Produktkonfigurator auf der Produktseite: www.endress.com/cos22e



Technische Information

Memosens CLS82E

- Hygienischer Leitfähigkeitssensor
- Digital mit Memosens 2.0 Technologie
- Produktkonfigurator auf der Produktseite: www.endress.com/cls82e



Technische Information TI01529C

OUSBT66

- NIR-Absorptionssensor zur Messung von Zellwachstum und Biomasse
- Sensor in pharmagerechter Ausführung
- Produktkonfigurator auf der Produktseite: www.endress.com/ousbt66



Kompatibel zu Ausführungen mit OPL 5 und 10 mm



Technische Information TI00469C

10 Technische Daten

10.1 Umgebung

10.1.1 Umgebungstemperatur

-15 ... 70 °C (5 ... 158 °F)

10.1.2 Lagerungstemperatur

-15 ... 70 °C (5 ... 158 °F)

10.2 Prozess

10.2.1 Prozesstemperatur

Spezifikation der Elektroden ist zu beachten.

-15 ... 140 °C (+5 ... 280 °F)

10.2.2 Prozessdruck

Spezifikation der Elektroden ist zu beachten.

16 bar (232 psi) bis 140 °C (284 °F)

10.2.3 Strömungsgeschwindigkeit

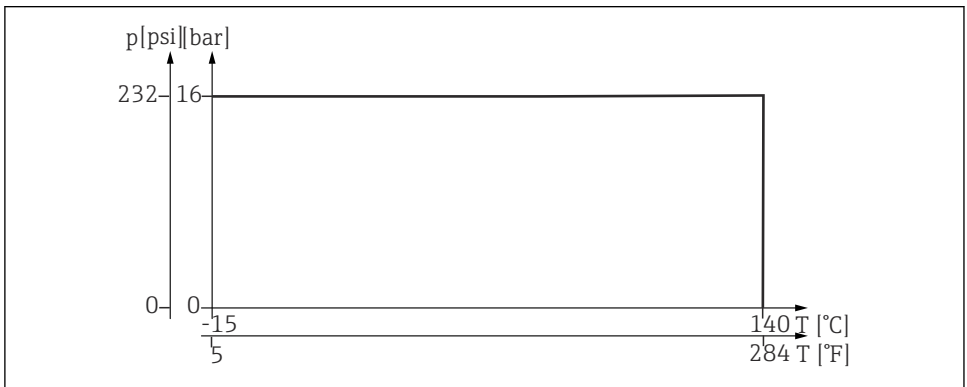
HINWEIS

Sensoren können bei zu hohen Strömungsgeschwindigkeiten beeinträchtigt oder zerstört werden.

- Spezifikation des verbauten Sensors beachten.

Zur Vermeidung von Kavitation sollten im Prozess Strömungsgeschwindigkeiten $< 7,5 \text{ m/s}$ ($24,6 \text{ ft/s}$) bei 1 bar und 20°C (68°F) herrschen.

10.2.4 Druck-Temperatur-Diagramm



A0044676

9 Temperaturwerte nichtrostender Stahl 1.4435 (AISI 316 L)

10.3 Konstruktiver Aufbau

10.3.1 Abmessungen

→ 13

10.3.2 Gewicht

Armatur mit Prozessanschluss AA ... AK: 0,3 ... 1,4 kg (0,7 ... 3,1 lbs)

Schutzhaube: ca. 0,2 kg (0,4 lbs)

10.3.3 Werkstoffe

Mediumsberührend

Dichtungen:	Formdichtung aus EPDM, FDA-konform nach 21CFR 177.2600, USP Class VI Formdichtung aus FKM, FDA-konform nach 21CFR 177.2600, USP Class VI O-Ring aus Silikon, FDA-konform nach 21CFR 177.2600, USP Class VI Formdichtung FFKM, FDA-konform nach 21CFR 177.2600, USP Class V
Armatur:	Nichtrostender Stahl 1.4435 (AISI 316 L) (Ausführungen mit Oberflächenrauheit $Ra \leq 0,76 \mu\text{m}$ oder $Ra \leq 0,38 \mu\text{m}$ verfügbar)
Fett für Dichtungen	Klüber Paraliq GTE703 USP87 Class VI, FDA 21CFR 178.3570, USDA-H1, NSF51, NSF61



Ausführungen mit Silikondichtung sind nicht gefettet

Nicht mediumsberührend

Anbauteile:	nichtrostender Stahl 1.4308 nach BN2 (AISI 316L) oder 1.4404 (AISI 316L)
Pal Anschluss:	1.4301
Schutzhaube:	PP137 leitfähig

10.3.4 Prozessanschlüsse

→  7

Stichwortverzeichnis

A

Anforderungen an das Personal	5
Arbeitssicherheit	5
Armatur	
Abmessungen	13
Montagebedingungen	12
Montieren	15
Prozessanschlüsse	7

B

Bestellcode	11
Bestimmungsgemäße Verwendung	5
Betriebssicherheit	5

D

Dichtungen	19
Druck-Temperatur-Diagramm	25

E

Entsorgung	21
Ersatzteile	20
Ersetzen	
Beschädigte Teile	20
Dichtungen	19

F

Fachpersonal	5
------------------------	---

G

Gewicht	25
-------------------	----

H

Herstelleradresse	11
-----------------------------	----

K

Konstruktiver Aufbau	25
--------------------------------	----

L

Lagerungstemperatur	24
Leckage-Überwachung	18
Lieferumfang	10

M

Montage	
Kontrolle	16
Prozesseinbau	15

Sensor	16
Montagebedingungen	12

P

Produktbeschreibung	6
Produktseite	11
Produktsicherheit	6
Prozessdruck	24
Prozesstemperatur	24

R

Rücksendung	20
-----------------------	----

S

Sicherheitshinweise	5
Symbole	4

T

Technische Daten	24
Typenschild	10

U

Umgebungstemperatur	24
-------------------------------	----

V

Verwendung	5
----------------------	---

W

Warenannahme	10
Warnhinweise	4
Wartung	17
Werkstoffe	26

Z

Zubehör	
Installationszubehör	21
Sensoren	22



71532514

www.addresses.endress.com
