

Instrucciones de seguridad

Prosonic S FMU90, FMU95

II 3 D Ex tc IIIC Dc



Prosonic S FMU90, FMU95

Índice de contenidos

Sobre este documento	4
Documentación relacionada	4
Documentación suplementaria	4
Certificados del fabricante	4
Dirección del fabricante	5
Otras normas	5
Código ampliado de producto	5
Instrucciones de seguridad: General	7
Instrucciones de seguridad: Condiciones especiales	7
Instrucciones de seguridad: Instalación	8
Tablas de temperatura	8
Datos de conexión	9

Sobre este documento



Este documento se ha traducido a diversos idiomas. El único texto que tiene validez legal es el texto original en inglés.

El documento está disponible traducido a las lenguas de la UE:

- En la zona de descargas de la página web de Endress+Hauser:
www.endress.com -> Descargas -> Manuales y fichas técnicas -> Tipo: Seguridad Ex Instrucciones de seguridad Ex (XA) -> Texto de búsqueda:...
- En Device Viewer: www.endress.com -> Herramientas -> Acceder a la información específica del dispositivo -> Comprobar las características del dispositivo



Si todavía no está disponible, se puede pedir el documento.

Documentación relacionada

Este documento forma parte integrante del siguiente Manual de instrucciones:

- BA00288F/00, BA00289F/00, BA00290F/00, BA00292F/00, BA00293F/00 (FMU90)
- BA00344F/00, BA00345F/00 (FMU95)

Documentación suplementaria

Catálogo de protección contra explosiones: CP00021Z/11

El catálogo de sistemas de protección contra explosiones está disponible en los lugares siguientes:

- En el área de descargas del sitio web de Endress+Hauser:
www.endress.com -> Downloads -> Brochures and Catalogs -> Busque el texto: CP00021Z
- En el CD para los equipos cuya documentación se basa en un CD

Certificados del fabricante

Declaración CE de conformidad

Número de declaración:
EG06006

Declaración CE de conformidad disponible en:
 Área de descargas del sitio web de Endress+Hauser:
www.endress.com -> Downloads -> Declaration ->
 Type: EU Declaration -> Product Code: ...

Certificado de examen de tipo CE

Número de certificación:
EG 06 006 X

Lista de normas aplicadas: Véase la Declaración CE de conformidad.

Dirección del fabricante

Endress+Hauser SE+Co. KG
Hauptstraße 1
79689 Maulburg, Alemania

Dirección de la planta de fabricación: consulte la placa de identificación.

Otras normas

Entre otros aspectos, se deben tener en cuenta las normativas siguientes en su versión actual para una instalación correcta:

- IEC/EN 60079-14: "Atmósferas explosivas - Parte 14: Diseño, elección y realización de instalaciones eléctricas"
- EN 1127-1: "Atmósferas explosivas - Prevención y protección contra la explosión - Parte 1: Conceptos básicos y metodología"

Código ampliado de producto

El código de producto ampliado se indica en la placa de identificación, que está pegada al equipo de manera fácilmente visible. El manual de instrucciones asociado proporciona información adicional sobre la placas de identificación.

Estructura del código de producto ampliado

FMU9x	-	*****	+	A*B*C*D*E*F*G*..
<i>(Tipo de equipo)</i>		<i>(Especificaciones básicas)</i>		<i>(Especificaciones opcionales)</i>

* = Marcador de posición

En esta posición, se muestra una opción (número o letra) seleccionada de la especificación en lugar de los DTM Placeholders.

Especificaciones básicas

Las características esenciales para el equipo (características obligatorias) se detallan en las especificaciones básicas. El número de posiciones depende del número de características disponibles. La opción seleccionada de una característica puede comprender varias posiciones.

Especificaciones opcionales

Las especificaciones opcionales describen características adicionales del equipo (características opcionales). El número de posiciones depende del número de características disponibles. Las características tienen una estructura de 2 dígitos para una identificación más fácil (p. ej., JA). El

primer dígito (ID) representa el grupo de características y consiste en un número o una letra (p. ej., J = Pruebas, Certificado). El segundo dígito representa el valor que describe la característica dentro del grupo (p. ej., A = 3.1 material (piezas en contacto con el producto), certificado de inspección).

Podrá encontrar más información detallada sobre el equipo en las siguientes tablas. Estas tablas describen las posiciones individuales y los ID en el código ampliado de producto que corresponden a las zonas con peligro de explosión.

Código de pedido ampliado: Prosonic S



Las especificaciones siguientes reproducen un fragmento de la estructura de pedido del producto y se utilizan para asignar:

- Esta documentación sobre el equipo (utilizando el código ampliado de producto en la placa de identificación).
- Las opciones del equipo citadas en el documento.

Tipo de equipo

FMU90, FMU95

Especificaciones básicas

Posición 1 (Aprobación)	
Opción seleccionada	Descripción
FMU9x J	ATEX II 3 D Ex tc IIIC T 90 °C Dc

Posición 5 (alimentación)	
Opción seleccionada	Descripción
FMU9x A	90-253 V CA
B	10,5-32 V CC

Especificaciones opcionales

No hay disponibles opciones específicas para zonas con peligro de explosión.

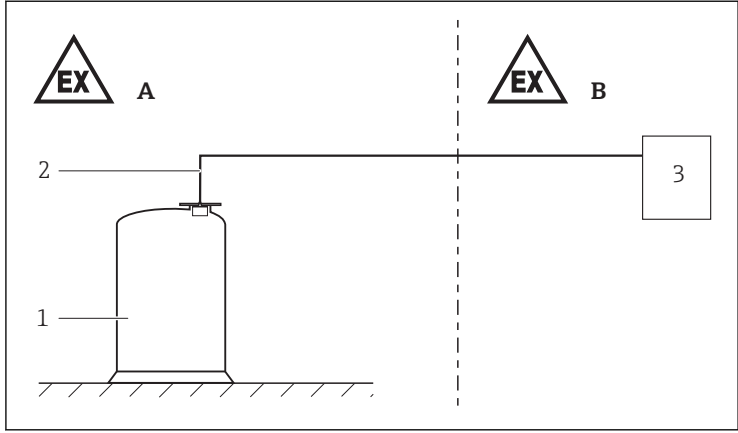
Instrucciones de seguridad:
General

- Siga las instrucciones de instalación y de seguridad del manual de instrucciones.
- El personal debe cumplir las siguientes condiciones para el montaje, la instalación eléctrica, la puesta en marcha y el mantenimiento del equipo:
 - Estar adecuadamente cualificado para desempeñar su papel y sus tareas
 - Tener la formación necesaria en protección contra explosiones
 - Estar familiarizado con las normativas nacionales
- Instale el equipo según las instrucciones del fabricante y las normativas nacionales.
- No utilice el equipo fuera de los parámetros eléctricos, térmicos y mecánicos especificados.
- Evite la acumulación de cargas electrostáticas:
 - En las superficies de plástico (p. ej., envoltorio, elemento sensor, barnizado especial, placas adicionales acopladas,...)
 - En capacidades aisladas (p. ej., placas metálicas aisladas)

Instrucciones de seguridad:
Condiciones especiales

- El equipo corresponde con el nivel de carga de tracción "bajo". Si se esperan esfuerzos mecánicos, debe montarse en una posición protegida.
- Si la envoltorio u otras piezas de metal presentan un barnizado especial adicional o alternativo:
 - Tenga en cuenta el peligro de que se produzcan cargas y descargas electrostáticas.
 - No frote las superficies con un paño seco.

Instrucciones de seguridad: Instalación



A0033252

- A Zona 1, Zona 2, Zona 20, Zona 21, Zona 22
 B Zona 22
 1 Depósito; Zona 1, Zona 2, Zona 20, Zona 21, Zona 22
 2 Sensor ultrasónico FDU90, FDU91(F), FDU92, FDU93, FDU95
 3 Analizar y controlar la unidad Prosonic S FMU90, FMU95

- Para mantener la protección de entrada de la carcasa IP 66: instale correctamente la tapa de la carcasa, los prensaestopas y los tapones ciegos.
- Conecte el equipo utilizando las entradas de cables y conductores de tipo protector "Protección contra ignición por polvo de los equipos (Ex t)" o "Aumento de la seguridad (Ex e)" (protección de entrada de al menos IP65). Instale el cable de conexión y fíjelo.
- Sustituya los fusibles solo con piezas idénticas.
- Selle los prensaestopas de entrada no utilizados con conectores de sellado certificados que correspondan al tipo de protección.

Tablas de temperatura

Temperatura ambiente máxima admisible	Temperatura superficial máxima
-10 ... +60 °C	+90 °C ¹⁾

- 1) Medido en una temperatura ambiente de +60 °C

Datos de conexión Tensión de alimentación (tenga en cuenta la placa de identificación)

Corriente alterna	
Rango de tensión máx.	$U = 90 \dots 253 V_{AC}, 50/60 \text{ Hz}$
Fusible (tenga en cuenta el tipo)	400 mA
Consumo de potencia máx.	23 VA

Corriente continua	
Rango de tensión máx.	$U = 10,5 \dots 32 V_{DC}$
Fusible (tenga en cuenta el tipo)	2 A
Consumo de potencia máx.	14 W



71545373

www.addresses.endress.com
