

Conseils de sécurité

Liquicap M

FMI51, FMI52, FTI51, FTI52

II 3 G Ex ec IIC T6 Gc

II 3 G Ex ec nC IIC T5 Gc

II 3 D Ex tc IIIC T100°C Dc



Liquicap M FMI51, FMI52, FTI51, FTI52

Sommaire

Informations relatives au document	4
Documentation correspondante	4
Documentation complémentaire	4
Certificats constructeur	4
Adresse du fabricant	5
Autres normes	5
Référence de commande étendue	5
Conseils de sécurité : Généralités	10
Conseils de sécurité : Conditions particulières	11
Conseils de sécurité : Installation	12
Tableaux des températures	13
Valeurs de raccordement	16

Informations relatives au document



Ce document a été traduit en plusieurs langues. Seul le texte source en anglais est défini légalement.

Le document traduit dans les langues de l'UE est disponible :

- Dans l'espace téléchargement du site Web Endress+Hauser : www.endress.com -> Télécharger -> Manuels et fiches techniques -> Type: Conseils de sécurité (XA) -> Recherche de texte : ...
- Dans Device Viewer: www.endress.com -> Outils en ligne -> Accédez aux informations spécifiques des appareils -> Vérifier les caractéristiques de l'appareil



S'il n'est pas encore disponible, le document peut être commandé.

Documentation correspondante

Le présent document fait partie intégrante des manuels de mise en service suivants :

- BA00297F/00, BA00298F/00 (FMI51, FMI52)
- BA00299F/00 (FTI51, FTI52)

Documentation complémentaire

Brochure sur la protection contre les explosions : CP00021Z/11

La brochure sur la protection contre les explosions est disponible :

- Dans la zone de téléchargement sur le site Internet Endress+Hauser : www.endress.com -> Télécharger -> Brochures et catalogues -> Recherche de texte : CP00021Z
- Pour les appareils avec documentation sur CD : Sur le CD

Certificats constructeur

Déclaration UE de conformité

Numéro de déclaration :

EU_00957

La Déclaration UE de Conformité est disponible :

Dans la zone de téléchargement sur le site Internet Endress+Hauser :

www.endress.com -> Télécharger -> Déclaration -> Type : Déclaration UE -> Code produit : ...

Attestation d'examen UE de type

Numéro de certificat :

EU 00957 X

Liste des normes appliquées : Voir la Déclaration UE de conformité.

Adresse du fabricant Endress+Hauser SE+Co. KG
Hauptstraße 1
79689 Maulburg, Allemagne
Adresse du site de production : Voir plaque signalétique.

Autres normes Pour une installation conforme, il convient, entre autres, de respecter les normes suivantes dans leur version actuelle :

- IEC/EN 60079-14 : "Atmosphères explosives - Partie 14 : Conception, sélection et construction des installations électriques"
- EN 1127-1 : "Atmosphères explosives - Prévention de l'explosion et protection contre l'explosion - Partie 1 : Notions fondamentales et méthodologie"

Référence de commande étendue La référence de commande étendue (Extended order code) est indiquée sur la plaque signalétique qui est apposée de façon bien visible sur l'appareil. Pour plus d'informations sur la plaque signalétique : Voir manuel de mise en service correspondant.

Structure de la référence de commande étendue

FMI5x, FTI5x	–	*****	+	A*B*C*D*E*F*G*..
<i>(Type d'appareil)</i>		<i>(Spécifications de base)</i>		<i>(Spécifications optionnelles)</i>

* = Caractère de remplacement
Position pour une option sélectionnée dans la spécification (chiffre ou lettre).

Spécifications de base

Les caractéristiques indispensables pour l'appareil sont définies dans les spécifications de base. Le nombre de positions dépend du nombre de caractéristiques disponibles, l'option choisie pour une caractéristique pouvant être composée de plusieurs positions.

Spécifications optionnelles

Les caractéristiques additionnelles de l'appareil sont décrites dans les spécifications optionnelles. Le nombre de positions dépend du nombre de caractéristiques disponibles. Afin d'identifier les caractéristiques, elles sont composées de deux caractères (par ex. JA). La première position (identifiant), qui correspond à un groupe de caractéristiques (par ex. J = Test, certificat) se compose d'un chiffre ou d'une lettre. La deuxième position représente la valeur qui correspond à la

caractéristique au sein du groupe (par ex. A = Matériau 3.1 (en contact avec le produit), certificat de réception).

Pour plus d'informations sur l'appareil, voir les tableaux suivants. Chaque caractère Ex ou chaque identifiant de la référence de commande étendue est décrit ici.

Référence de commande étendue : Liquicap M



Les indications suivantes représentent un extrait de la structure du produit et permettent l'affectation :

- De cette documentation à l'appareil (à l'aide de la référence de commande étendue sur la plaque signalétique).
- Des options d'appareil indiquées dans le document.

Type d'appareil

FMI51, FMI52

Spécifications de base

Position 1 (Agrément)		
Option sélectionnée		Description
FMI5x	M	ATEX II 3 G Ex ec IIC T6 Gc ATEX II 3 D Ex tc IIIC T 100°C Dc

Position 2 (Longueur inactive L3)		
Option sélectionnée		Description
FMI51	1	Non sélectionnée
	2, 5 mm/in, 316L
	3, 6 mm/in, isolation PTFE intégrale > 316L
FMI52	1	Non sélectionnée
	2, 5 mm/in, 316L
	3, 6 mm/in, isolation PFA intégrale > 316L

Position 3 (longueur de sonde active L1, isolation)		
Option sélectionnée		Description
FMI51	A, B, C, D, H, K, M, N mm/in, tige, 316L
	E, F, G, P, R, S mm/in, tige, 316L + tube de masse
FMI52	A, B, C, D mm/in, 316

Position 7 (Électronique, sortie)		
Option sélectionnée		Description
FMI5x	A	FEI50H ; 4-20mA HART + afficheur
	B	FEI50H ; 4-20mA HART
	C	FEI57C ; 2 fils PFM

Position 8 (Boîtier)		
Option sélectionnée		Description
FMI5x	1	F15 316L hygiène IP66/67 NEMA type 4X
	3	F17 alu IP66/67 NEMA type 4X
	4	F13 alu IP66 NEMA type 4X + joint de sonde étanche au gaz
	5	T13 alu IP66 NEMA type 4X + joint de sonde étanche au gaz + compartiment de raccord. séparé
	6	F27 316L IP66/67 NEMA type 6P + joint de sonde étanche au gaz

Position 9 (entrée de câble)		
Option sélectionnée		Description
FMI5x	A	Raccord M20
	B	Filetage G1/2
	C	Filetage NPT1/2
	D	Filetage NPT3/4
	E	Connecteur M12

Position 10 (Type de sonde)		
Option sélectionnée		Description
FMI5x	1	Compact
	2, 3, 4, 5 mm/in, câble L4 > boîtier séparé

Spécifications optionnelles

Aucune option Ex disponible.



Les indications suivantes représentent un extrait de la structure du produit et permettent l'affectation :

- De cette documentation à l'appareil (à l'aide de la référence de commande étendue sur la plaque signalétique).
- Des options d'appareil indiquées dans le document.

Type d'appareil

FTI51, FTI52

Spécifications de base

Position 1 (Agrément)		
Option sélectionnée		Description
FTI5x	M	ATEX II 3 G Ex ec IIC T6 Gc ATEX II 3 G Ex ec nC IIC T5 Gc ATEX II 3 D Ex tc IIIC T 100 °C Dc

Position 2 (Longueur inactive L3)		
Option sélectionnée		Description
FTI51	A	Non sélectionnée
	B	Non sélectionnée + protection active contre les dépôts 125mm/5in, 316L
	C	Non sélectionnée + isolation intégrale, protection active contre les dépôts 125mm/5in, PFA > 316L
	1, 5 mm/in, 316L
	2, 6 mm/in, isolation PTFE intégrale > 316L
	3, 7 mm/in (\leq 500mm/20in), 316L + protection active contre les dépôts 125mm/5in, 316L
	4, 8 mm/in ($>$ 500mm/20in), 316L + protection active contre les dépôts 125mm/5in, 316L

Position 2 (Longueur inactive L3)		
Option sélectionnée		Description
FTI52	A	Non sélectionnée
	1, 5 mm/in, 316L
	3, 6 mm/in, isolation PFA intégrale > 316L

Position 3 (longueur de sonde active L1 ; isolation)		
Option sélectionnée		Description
FTI51	A, B, C, D, H, K, M, N, T, 1 mm/in, tige, 316L
	E, F, G, P, R, S mm/in, tige, 316L + tube de masse
FTI52	A, B, C, D mm/in, 316

Position 8 (Électronique, sortie)		
Option sélectionnée		Description
FTI5x	1	FEI51 ; 2 fils 19-253 VAC
	2	FEI52 ; 3 fils PNP 10-55 VDC
	4	FEI54 ; relais DPDT, 19-253 VAC, 19-55 VDC
	5	FEI55 ; 8/16 mA, 11-35 VDC
	7	FEI57S ; 2 fils PFM
	8	FEI58 ; NAMUR + bouton de test (signal H-L)

Position 9 (Boîtier)		
Option sélectionnée		Description
FTI5x	1	F15 316L hygiène IP66/67 NEMA type 4X
	3	F17 alu IP66/67 NEMA type 4X
	4	F13 alu IP66 NEMA type 4X + joint de sonde étanche au gaz
	5	T13 alu IP66 NEMA type 4X + joint de sonde étanche au gaz + compartiment de raccord. séparé
	6	F27 316L IP66/67 NEMA type 6P + joint de sonde étanche au gaz

Position 10 (entrée de câble)		
Option sélectionnée		Description
FTI5x	A	Raccord M20
	B	Filetage G1/2
	C	Filetage NPT1/2
	D	Filetage NPT3/4
	E	Connecteur M12

Position 11 (Type de sonde)		
Option sélectionnée		Description
FTI5x	1	Compact
	2, 3, 4, 5 mm/in, câble L4 > boîtier séparé

Spécifications optionnelles

Aucune option Ex disponible.

Conseils de sécurité : Généralités

- L'appareil est conçu pour l'utilisation dans des atmosphères explosives telles que définies dans le champ d'application de EN IEC 60079-0 ou des normes nationales équivalentes. En l'absence d'atmosphères potentiellement explosives ou si des mesures de protection supplémentaires ont été prises : l'appareil peut être utilisé conformément aux spécifications du fabricant.
- Le personnel réalisant le montage, l'installation électrique, la mise en service et la maintenance de l'appareil doit remplir les conditions suivantes :
 - Disposer de la qualification correspondant à ses fonctions et à ses activités
 - Etre formé sur la protection contre les explosions
 - Etre informé sur les directives nationales en vigueur
- Installer l'appareil d'après les instructions du fabricant et les directives nationales en vigueur.
- Ne pas utiliser l'appareil en dehors des limites nominales électriques, thermiques et mécaniques.
- N'utiliser l'appareil que dans des produits contre lesquels les matériaux en contact sont suffisamment résistants.

- Éviter les charges électrostatiques :
 - De surfaces en plastique (p. ex. boîtier, élément sensible, vernis spécial, plaques fixées supplémentaires, ...)
 - De capacités isolées (p. ex. plaques métalliques isolées)
- La relation entre la température ambiante admissible pour le capteur et/ou le transmetteur en fonction du domaine d'application et de la classe de température est à déduire des tableaux des températures.
- La modification de l'appareil peut altérer la protection contre les risques d'explosion et ne peut, par conséquent, être réalisée que par du personnel Endress+Hauser habilité.

Conseils de sécurité :
Conditions particulières

- Pour éviter toute chargement électrostatique : Ne pas frotter les surfaces avec un chiffon sec.
- En présence d'une couche de vernis spécial supplémentaire ou alternative sur le boîtier ou d'autres pièces métalliques ou pour les plaques adhésives :
 - Tenir compte des risques liés aux charges et aux décharges électrostatiques.
 - Ne pas installer à proximité de process ($\leq 0,5$ m) générant de fortes charges électrostatiques.

Spécification de base, position 3 = E, F, G, P, R, S

Possibilité d'utiliser une sonde pour le groupe de gaz IIC, IIB et IIA.

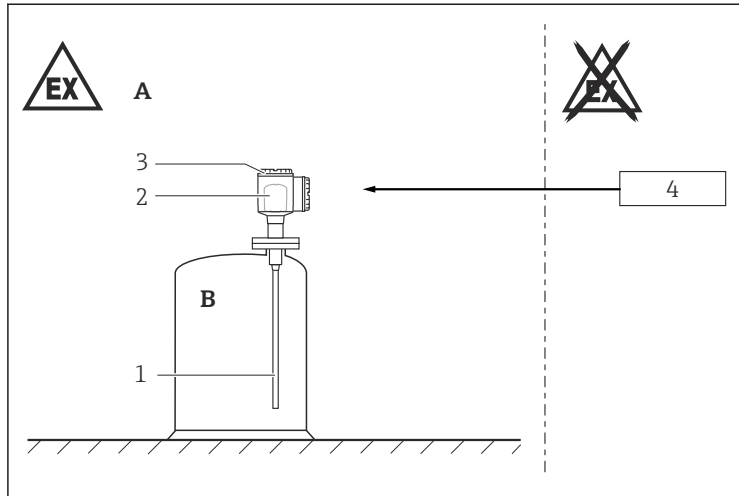
Spécification de base, position 3 = A, B, C, D, H, K, M, N, T, 1

Si tout chargement électrostatique (par ex. friction, nettoyage, maintenance, forts courants de produit) est évité : Possibilité d'utiliser la sonde pour le groupe de gaz IIC et IIB. Ces sondes sont marqués à l'aide d'une plaque portant la mention "Eviter tout chargement électrostatique".

Type d'appareil FTI5x, Spécification de base, position 8 = 1, 4

- Dans une atmosphère de condensation : l'appareil ne doit pas être maintenu ni installé.
- L'appareil doit être protégé extérieurement contre les surtensions transitoires jusqu'à 140 % de la tension maximale.

Conseils de sécurité : Installation



A0039811

1

- A Zone 2, Zone 22
- B Zone 2, Zone 22
- 1 Sondes à câble ou à tige
- 2 Électronique
- 3 Boîtier
- 4 Alimentation électrique associée

- Fixer mécaniquement les sondes de plus de 3 m de longueur (par exemple par arrimage).
- Ne pas ouvrir en présence d'une atmosphère contenant des poussières explosives.
- Pour conserver l'indice de protection du boîtier :
 - Visser fermement le couvercle.
 - Monter correctement l'entrée de câble.
- Raccords de câble avec agrément ATEX Ex e et raccords métalliques : Utiliser uniquement des raccords avec indice de protection min. IP65. Poser le câble de raccordement de manière fixe.
- Occulter les entrées de câble non utilisées à l'aide de bouchons appropriés et agrées.

Spécification de base, position 8 (FMI5x), 9 (FTI5x) = 1

- Avant le fonctionnement :
 - Visser le couvercle jusqu'à la butée.
 - Serrer la griffe de sécurité du couvercle.
- Couple de serrage de la vis de fixation : max. 1 Nm.

Spécification de base, position 8 (FMI5x), 9 (FTI5x) = 3, 4, 5

Visser le couvercle avec un couple de serrage de 12 Nm.

Compensation de potentiel

Intégrer l'appareil dans la compensation de potentiel locale.

Tableaux des températures

Utilisation en présence de gaz

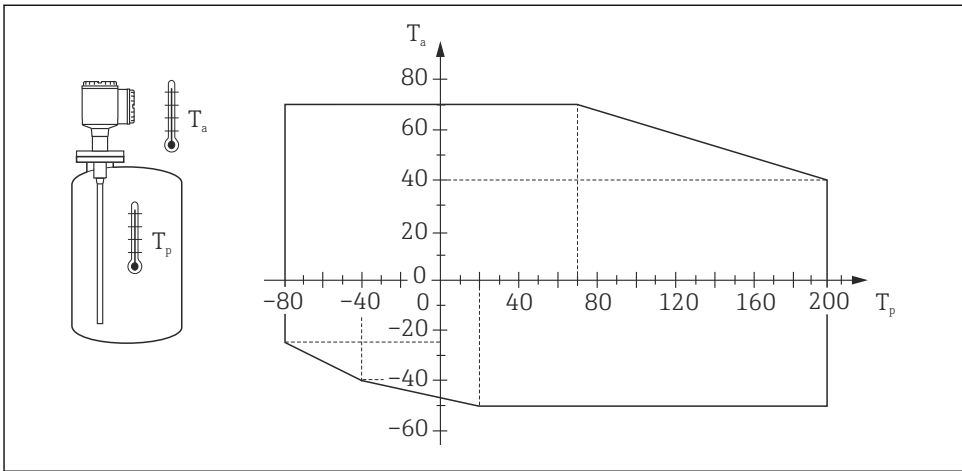
II 3 G Ex ec IIC T6 Gc

Spécification de base, position 7 (FMI5x), position 8 (FTI5x)	Classe de température	Température ambiante T_a (ambiant) : Electronique	Température de process T_p (process)
A, B, C, 1, 2	T6	$-50\text{ °C} \leq T_a \leq +60\text{ °C}$	→ ☒ 2, ☒ 14, → ☒ 3, ☒ 15
	T3...T5	$-50\text{ °C} \leq T_a \leq +70\text{ °C}$	
5, 7, 8	T6	$-50\text{ °C} \leq T_a \leq +55\text{ °C}$	→ ☒ 2, ☒ 14, → ☒ 3, ☒ 15
	T3...T5	$-50\text{ °C} \leq T_a \leq +70\text{ °C}$	

II 3 G Ex ec nC IIC T5 Gc

Spécification de base, position 8 (FTI5x)	Classe de température	Température ambiante T_a (ambiant) : Electronique	Température de process T_p (process)
4	T5	$-50\text{ °C} \leq T_a \leq +50\text{ °C}$	→ ☒ 2, ☒ 14, → ☒ 3, ☒ 15
	T3...T4	$-50\text{ °C} \leq T_a \leq +70\text{ °C}$	

Spécification de base, position 10 (FMI5x), 11 (FTI5x) = 1



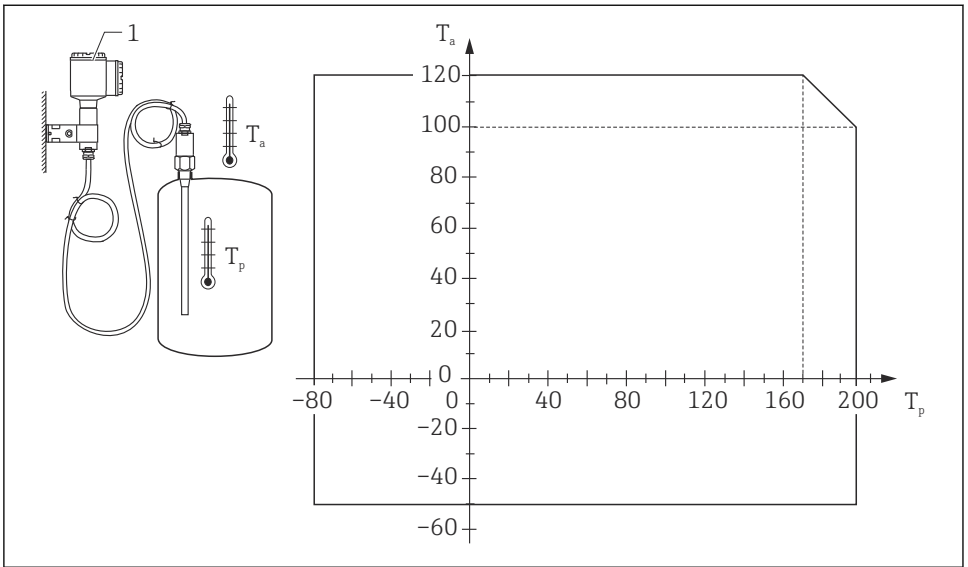
A0032139

2

T_a Température ambiante en °C

T_p Température de process en °C

Spécification de base, position 10 (FMI5x), 11 (FTI5x) = 2, 3, 4, 5



A0039507

3

- T_a Température ambiante en °C
 T_p Température de process en °C
 1 Température au boîtier séparé ≤ 70 °C

Utilisation en présence de poussières

II 3 D Ex tc III C T 100 °C Dc

Spécification de base, position 7 (FMI5x), position 8 (FTI5x)	Température ambiante T_a (ambiant) : Electronique	Température max. de surface ($T_{a,max}$)	Degré de protection du boîtier
toutes	$-50\text{ °C} \leq T_a \leq +60\text{ °C}$	+100 °C	IP65

Valeurs de raccordement



Utilisation en présence de poussières :
Raccordement à des circuits non de sécurité intrinsèque.

Spécification de base, position 7 (FMI5x), position 8 (FTI5x)	Alimentation	Sortie
A, B	12 ... 35 V _{DC}	4 ... 20 mA
C	$\leq 19,2\text{ V}_{DC}$	PFM
1	19 ... 253 V _{AC}	-
2	10 ... 55 V _{DC}	Transistor PNP, max. 350 mA
4	19 ... 253 V _{AC}	253 V _{AC} / 6 A ¹⁾ 1500 VA / $\cos \varphi = 1$ 750 VA / $\cos \varphi > 0,7$
	19 ... 55 V _{DC}	30 V _{DC} / 6 A ¹⁾ 125 V _{DC} / 0,2 A
5	11 ... 35 V _{DC}	8 mA / 16 mA
7	9 ... 12,5 V _{DC}	PFM
8	4 ... 12,5 V _{DC}	NAMUR

- 1) Spécification de base, position 8 (FMI5x), 9 (FTI5x) = 5 : 4 A



71546200

www.addresses.endress.com
