

# Sikkerhedsinstruktioner Condumax CLS12, CLS13, CLS15, CLS16, CLS21

Tillæg til: BA01641C og BA01148C

Sikkerhedsanvisninger for elektrisk udstyr i farlige  
områder

ATEX II 1G Ex ia IIC T6 ... T2 Ga



---

# Condumax CLS12, CLS13, CLS15, CLS16, CLS21

Tillæg til: BA01641C og BA01148C

## Indholdsfortegnelse

Medfølgende dokumentation . . . . .	4
Dokumentation . . . . .	4
Certifikater . . . . .	4
Identifikation . . . . .	4
Sikkerhedsanvisninger . . . . .	4
Temperaturtabeller . . . . .	5
Installationsforhold . . . . .	6
Tilslutning . . . . .	6

**Medfølgende dokumentation**

Betjeningsvejledning til Condumax CLS12/CLS13, BA01641C



Betjeningsvejledning til Condumax CLS15/CLS16/CLS21, BA01148C

**Dokumentation**

Kompetencebrochure CP00021Z

- Eksplosionsbeskyttelse: Retningslinjer og generelle principper
- [www.endress.com](http://www.endress.com)

**Certifikater**

EU-overensstemmelseserklæring EC\_00317

EU-typeafprøvningscertifikat TÜV 15 ATEX 7778 X

**Identifikation**

Typeskiltet giver følgende oplysninger om instrumentet:

- Producent-id
- Udvidet ordrekode
- Serienummer
- Sikkerhedsoplysninger og advarsler
- Ex-mærkning på versioner til farlige områder

▶ Sammenhold oplysningerne på typeskiltet med bestillingen.

**Typekode**

Type	Version			
CLS12	A/B <sup>1)</sup>	** 2)	* 3)	A <sup>4)</sup>
CLS13	A/B <sup>1)</sup>	** 2)	* 3)	A <sup>4)</sup>
CLS15	A/B/L <sup>1)</sup>	** 2)	* 3)	A <sup>4)</sup>
CLS16-	** 2)	* 3)	A/B <sup>4)</sup>	** 5)
CLS21	C/L <sup>1)</sup>	** 2)	*	A/D <sup>4)</sup>

- 1) Måleområde, cellekonstant (ikke Ex-relevant), A: k = 0,01/cm, B: k = 0,1/cm, C: k = 1/cm, L: PWIS-fri version af B (CLS15) eller C (CLS21)
- 2) Procestilslutning (ikke Ex-relevant)
- 3) Kabeltilslutning (ikke Ex-relevant), 1/4/5: kabelstik, 2: fast kabel 5 m, 3: fast kabel 10 m
- 4) Temperatursensor, A: Pt100, B: Pt1000, D: ingen temperatursensor
- 5) Ekstra valgmulighed (ikke Ex-relevant)

**Certifikater og godkendelser***Ex-godkendelser*

- CLS12: II 1G Ex ia IIC T6 ... T3 Ga
- CLS13: II 1G Ex ia IIC T6 ... T2 Ga
- CLS15: II 1G Ex ia IIC T6 ... T3 Ga
- CLS16: II 1G Ex ia IIC T6 ... T3 Ga
- CLS21: II 1G Ex ia IIC T6 ... T3 Ga

*Ex-kontrolorgan*

TÜV Rheinland Industrie Service GmbH

**Sikkerhedsanvisninger**


- ▶ Sensoren er udviklet og fremstillet i henhold til relevante europæiske standarder og retningslinjer og er velegnet til brug i farlige områder.
- ▶ EU-typeafprøvningscertifikatet bekræfter overensstemmelse med de harmoniserede europæiske standarder for brug af sensorerne i farlige områder.

- ▶ Sensorernes elektriske tilslutning skal ske i henhold til betjeningsvejledningen.
- ▶ Sensorerne må kun bruges til egnede egensikre kredsløb. Sørg for, at de maksimalt tilladte karakteristiske værdier for sensorindgang, de maksimalt tilladte induktansværdier  $L_i$  og kapacitansværdier  $C_i$  i disse kredsløb og de omgivende temperaturområder, der er angivet, ikke overskrides.
- ▶ Den maksimalt tilladte kabellængde er begrænset af de maksimalt tilladte egenskabsværdier for transmitteren. Totalen for de maksimalt tilladte værdier for induktans  $L_i$  og kapacitans  $C_i$  for sensoren og målekablet må ikke overstige de maksimalt tilladte værdier for induktans  $L_o$  og kapacitans  $C_o$  for transmitteren.
- ▶ Ved tilslutning til Liquiline M CM42-transmitteren er den maksimalt tilladte længde for målekablerne CYK71 eller CYK71-Ex 50 m.
- ▶ CLS21-sensoren må kun bruges til måling i væsker med en minimumkonduktivitet  $> 10 \text{ nS/cm}$ .
- ▶ Vær opmærksom på kravene til elektriske installationer i eksplosive atmosfærer (EN 60079-14) ved brug af instrumenterne og sensorerne.
- ▶ Sensorer af CLS15-typen med procestilslutninger, som ikke er i metal, og type CLS21-sensorer og procestilslutninger, hvor det er sandsynligt, at der forekommer elektrostatisk ladning af sensoren og i særdeleshed af den elektrisk isolerede ydre elektrode!
- ▶ Monter type CLS12- og CLS13-sensorer på husets dæksel, så de er beskyttet mod stød og friktion!
- ▶ Det omgivende temperaturområde for sensorhovedet er  $-20 \text{ °C} \leq T_a \leq 60 \text{ °C}$ .

## Temperaturtabeller

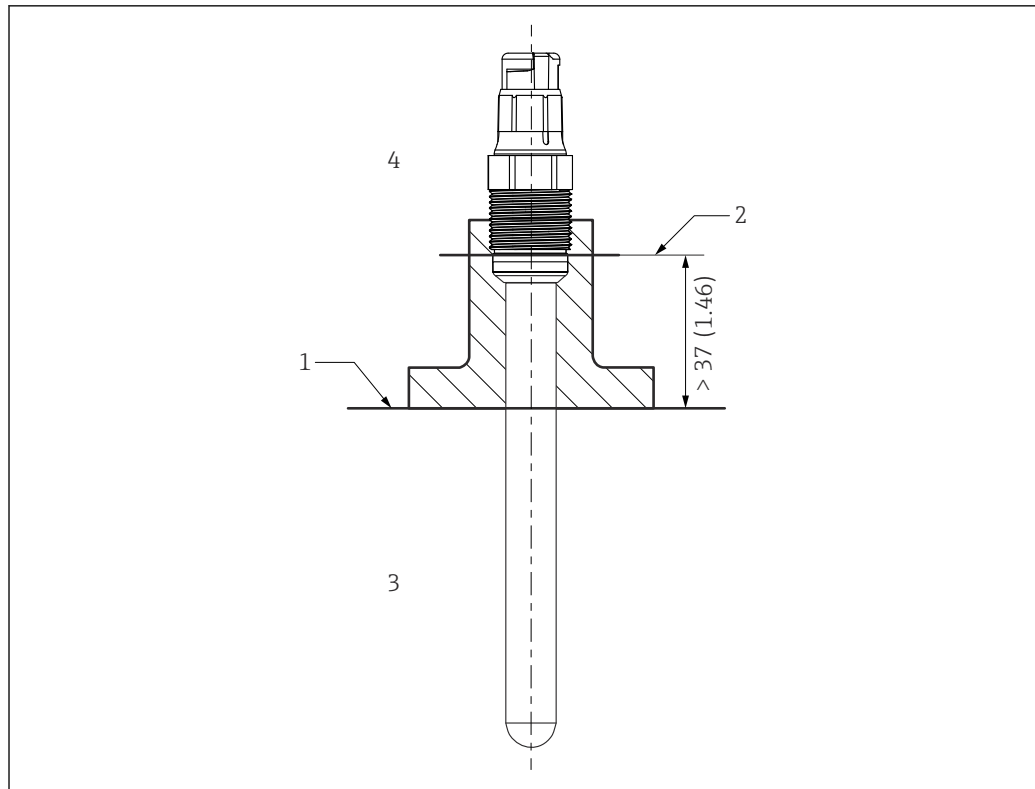
Type	Temperaturklasse			
	T2	T3	T4	T6
CLS12	- <sup>1)</sup>	$-20 \text{ °C} \leq T_a \leq 160 \text{ °C}$	$-20 \text{ °C} \leq T_a \leq 125 \text{ °C}$	$-20 \text{ °C} \leq T_a \leq 75 \text{ °C}$
CLS13	$-20 \text{ °C} \leq T_a \leq +250 \text{ °C}$	$-20 \text{ °C} \leq T_a \leq 190 \text{ °C}$	$-20 \text{ °C} \leq T_a \leq 125 \text{ °C}$	$-20 \text{ °C} \leq T_a \leq 75 \text{ °C}$
CLS15	- <sup>1)</sup>	$-20 \text{ °C} \leq T_a \leq 140 \text{ °C}$	$-20 \text{ °C} \leq T_a \leq 115 \text{ °C}$	$-20 \text{ °C} \leq T_a \leq 65 \text{ °C}$
CLS16	- <sup>1)</sup>	$-5 \text{ °C} \leq T_a \leq 150 \text{ °C}$	$-5 \text{ °C} \leq T_a \leq 115 \text{ °C}$	$-5 \text{ °C} \leq T_a \leq 65 \text{ °C}$
CLS21-****A	- <sup>1)</sup>	$-20 \text{ °C} \leq T_a \leq 135 \text{ °C}$	$-20 \text{ °C} \leq T_a \leq 115 \text{ °C}$	$-20 \text{ °C} \leq T_a \leq 65 \text{ °C}$
CLS21-****D	- <sup>1)</sup>	$-20 \text{ °C} \leq T_a \leq 135 \text{ °C}$	$-20 \text{ °C} \leq T_a \leq 130 \text{ °C}$	$-20 \text{ °C} \leq T_a \leq 80 \text{ °C}$

1) ikke relevant

Temperaturtabellerne gælder kun ved de installationsforhold, der beskrives i følgende grafik →  1. Hvis installationsforholdene ikke overholdes, må den maksimale procestemperatur  $T_p$  ikke overstige den maksimale omgivende temperatur  $T_a$ .

- Af funktionelle årsager må CLS15-sensorerne kun bruges ved op til  $120 \text{ °C}$  ( $248 \text{ °F}$ ) ved kontinuerlig brug/og op til  $140 \text{ °C}$  ( $284 \text{ °F}$ ) i korte perioder.
- Af funktionelle årsager må CLS16-sensorerne kun bruges ved op til  $120 \text{ °C}$  ( $248 \text{ °F}$ ) ved kontinuerlig brug/og op til  $150 \text{ °C}$  ( $302 \text{ °F}$ ) i korte perioder.

## Installationsforhold



A0041281

1 Installationsbetingelser

- 1 Grænse  
 2 Afstand mellem plugin-hoved (nederste kant) og procesmediet, uden ring og trykkrave  
 3 Procestemperatur  $T_p$   
 4 Omgivende temperatur  $T_a$

## Tilslutning

## Ex-specifikation

Følgende tilslutningsdato vedrører sikkerhedsrelaterede grænseværdier, som ikke må overskrides.

## Tilknyttet transmitter

Egenskab	Tilslutningsdata
Strømforsyningskredsløb	Egensikkert
Maks. udgangsspænding $U_o$	15 V
Maks. udgangsstrøm $I_o$	30 mA
Maks. udgangseffekt $P_o$	130 mW

## Sensor

Egenskab	Tilslutningsdata
Maks. intern kapacitans $C_i$	Ubetydelig
Maks. intern induktans $L_i$	Ubetydelig

## Kabler

Egenskab	Tilslutningsdata
Maks. intern kapacitans $C_i$	1 nF/m
Maks. intern induktans $L_i$	6 $\mu$ H/m

---



71552216

[www.addresses.endress.com](http://www.addresses.endress.com)

---