

# Instruções de segurança **Condumax CLS12, CLS13, CLS15, CLS16, CLS21**

Complemento para: BA01641C e BA01148C

Instruções de segurança para equipamentos elétricos em  
áreas classificadas  
ATEX II 1G Ex ia IIC T6 ... T2 Ga



---

# Condumax CLS12, CLS13, CLS15, CLS16, CLS21

Complemento para: BA01641C e BA01148C

## Sumário

Documentação associada . . . . .	4
Documentação . . . . .	4
Certificados . . . . .	4
Identificação . . . . .	4
Instruções de segurança . . . . .	4
Tabelas de temperatura . . . . .	5
Condições de instalação . . . . .	6
Conexão . . . . .	6

**Documentação associada**

Instruções de operação para Condumax CLS12/CLS13, BA01641C



Instruções de operação para Condumax CLS15/CLS16/CLS21, BA01148C

**Documentação**

Apostila de competências CP00021Z

- Proteção contra explosão: Diretrizes e princípios gerais
- [www.endress.com](http://www.endress.com)

**Certificados**

Declaração de conformidade UE EC\_00317

Certificado de vistoria de tipo TÜV 15 ATEX 7778 X

**Identificação**

A etiqueta de identificação fornece as seguintes informações sobre seu equipamento:

- Identificação do fabricante
- Código estendido
- Número de série
- Informações de segurança e avisos
- Identificação Ex em versões de área classificada

► Compare as informações na etiqueta de identificação com o pedido.

**Digite o código**

Tipo	Versão			
CLS12	A/B <sup>1)</sup>	** 2)	* 3)	A <sup>4)</sup>
CLS13	A/B <sup>1)</sup>	** 2)	* 3)	A <sup>4)</sup>
CLS15	A/B/L <sup>1)</sup>	** 2)	* 3)	A <sup>4)</sup>
CLS16-	** 2)	* 3)	A/B <sup>4)</sup>	** 5)
CLS21	C/L <sup>1)</sup>	** 2)	*	A/D <sup>4)</sup>

- 1) Faixa de medição, constante de célula (sem relevância Ex), A: k = 0,01/cm, B: k = 0,1/cm, C: k = 1/cm, L: versão sem PWIS de B (CLS15) ou C (CLS21)
- 2) Conexão de processo (sem relevância Ex)
- 3) Conexão do cabo (sem relevância Ex), 1/4/5: conector do cabo, 2: cabo fixo 5 m, 3: cabo fixo 10 m
- 4) Sensor de temperatura, A: Pt100, B: Pt1000, D: sem sensor de temperatura
- 5) Opção adicional (sem relevância Ex)

**Certificados e aprovações***Aprovações Ex*

- CLS12: II 1G Ex ia IIC T6 ... T3 Ga
- CLS13: II 1G Ex ia IIC T6 ... T2 Ga
- CLS15: II 1G Ex ia IIC T6 ... T3 Ga
- CLS16: II 1G Ex ia IIC T6 ... T3 Ga
- CLS21: II 1G Ex ia IIC T6 ... T3 Ga

*Órgão de inspeção Ex*

TÜV Rheinland Industrie Service GmbH

**Instruções de segurança**


- Os sensores foram desenvolvidos e fabricados de acordo com as normas e diretrizes europeias aplicáveis e são adequados para uso em áreas classificadas.
- O certificado de exame de tipo da UE confirma a conformidade com as normas europeias harmonizadas para uso dos sensores em áreas classificadas.

- ▶ A conexão elétrica dos sensores deve ser realizada de acordo com as Instruções de operação.
- ▶ Os sensores só podem ser operados em circuitos seguros e intrinsecamente adequados. Certifique-se de que os valores característicos de entrada do sensor máximos permissíveis, a indutância máxima permissível  $L_i$  e valores de capacitância  $C_i$  nesses circuitos e as faixas de temperatura ambiente indicadas não sejam excedidos.
- ▶ O comprimento máximo permissível do cabo é limitado pelos valores característicos máximos permissíveis do transmissor. O total da indutância máxima permissível  $L_i$  e valores de capacitância  $C_i$  para o sensor e cabo de medição não devem exceder a indutância máxima permissível  $L_o$  e valores de capacitância  $C_o$  para o transmissor.
- ▶ Quando conectado ao transmissor Liquiline M CM42, o comprimento máximo permissível dos cabos de medição CYK71 ou CYK71-Ex é de 50 m.
- ▶ O sensor CLS21 só deve ser usado para medição em líquidos com uma condutividade mínima  $> 10 \text{ nS/cm}$ .
- ▶ Preste atenção às regulamentações para instalações elétricas em atmosferas explosivas (EN 60079-14) ao usar equipamentos e sensores.
- ▶ Não opere sensores tipo CLS15 com conexões de processo não metálicas e sensores tipo CLS21 sob condições de processo em que seja provável que ocorra carga eletrostática do sensor, em particular do eletrodo externo eletricamente isolado!
- ▶ Instale os sensores tipo CLS12 e CLS13 na tampa do invólucro de maneira que eles estejam protegidos contra impactos e fricção!
- ▶ A faixa de temperatura ambiente do cabeçote do sensor é de  $-20 \text{ °C} \leq T_a \leq 60 \text{ °C}$ .

**Tabelas de temperatura**

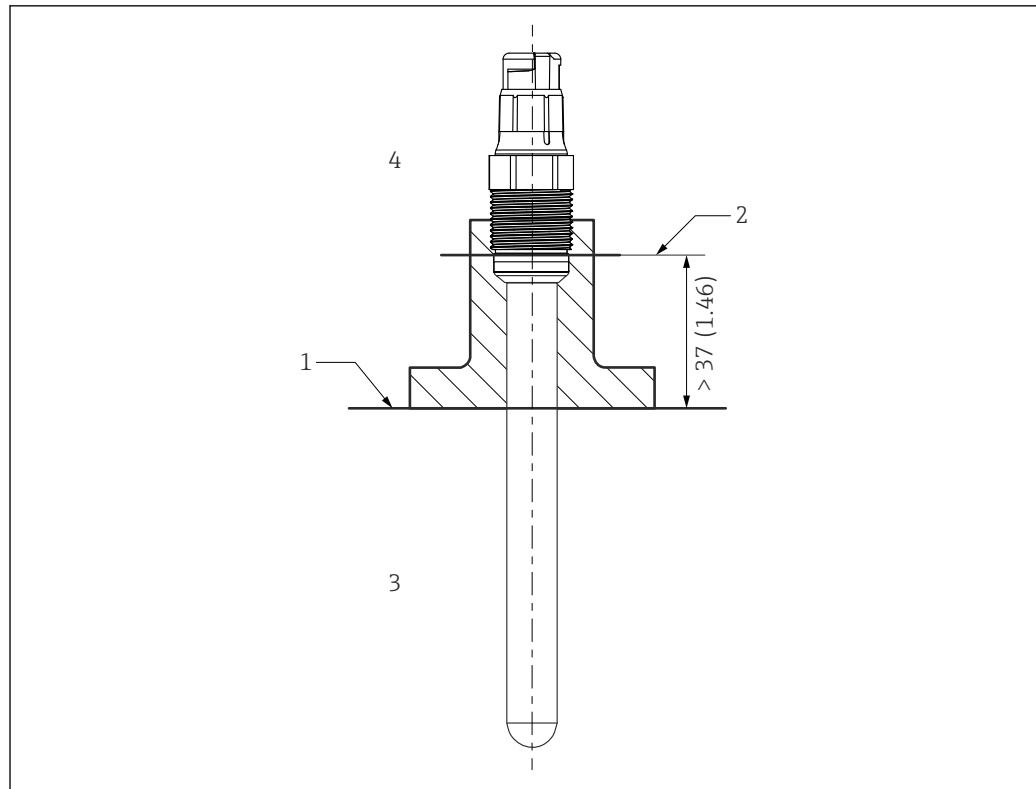
Tipo	Classe de temperatura			
	T2	T3	T4	T6
CLS12	- 1)	$-20 \text{ °C} \leq T_a \leq 160 \text{ °C}$	$-20 \text{ °C} \leq T_a \leq 125 \text{ °C}$	$-20 \text{ °C} \leq T_a \leq 75 \text{ °C}$
CLS13	$-20 \text{ °C} \leq T_a \leq +250 \text{ °C}$	$-20 \text{ °C} \leq T_a \leq 190 \text{ °C}$	$-20 \text{ °C} \leq T_a \leq 125 \text{ °C}$	$-20 \text{ °C} \leq T_a \leq 75 \text{ °C}$
CLS15	- 1)	$-20 \text{ °C} \leq T_a \leq 140 \text{ °C}$	$-20 \text{ °C} \leq T_a \leq 115 \text{ °C}$	$-20 \text{ °C} \leq T_a \leq 65 \text{ °C}$
CLS16	- 1)	$-5 \text{ °C} \leq T_a \leq 150 \text{ °C}$	$-5 \text{ °C} \leq T_a \leq 115 \text{ °C}$	$-5 \text{ °C} \leq T_a \leq 65 \text{ °C}$
CLS21-****A	- 1)	$-20 \text{ °C} \leq T_a \leq 135 \text{ °C}$	$-20 \text{ °C} \leq T_a \leq 115 \text{ °C}$	$-20 \text{ °C} \leq T_a \leq 65 \text{ °C}$
CLS21-****D	- 1)	$-20 \text{ °C} \leq T_a \leq 135 \text{ °C}$	$-20 \text{ °C} \leq T_a \leq 130 \text{ °C}$	$-20 \text{ °C} \leq T_a \leq 80 \text{ °C}$

1) não aplicável

As tabelas de temperatura se aplicam apenas sob as condições de instalação descritas na figura a seguir →  1. Se as condições de instalação não puderem ser atendidas, a temperatura máxima do processo  $T_p$  não deve exceder a temperatura ambiente máxima  $T_a$ .

- Por razões funcionais, durante uma operação contínua, os sensores CLS15 só podem funcionar até  $120 \text{ °C}$  ( $248 \text{ °F}$ ) / e até  $140 \text{ °C}$  ( $284 \text{ °F}$ ) por curtos períodos.
- Por razões funcionais, durante uma operação contínua, os sensores CLS16 só podem funcionar até  $120 \text{ °C}$  ( $248 \text{ °F}$ ) / e até  $150 \text{ °C}$  ( $302 \text{ °F}$ ) por curtos períodos.

## Condições de instalação



A0041281

1 Condições de instalação

1 Limite

2 Distância entre a cabeça de conexão (borda inferior) e o meio do processo, sem anel e colar de pressão

3 Temperatura do processo  $T_p$

4 Temperatura ambiente  $T_a$

## Conexão

## Especificação Ex

Os seguintes dados de conexão se referem a valores limite relacionados à segurança que não devem ser excedidos.

## Transmissor associado

Característica	Dados de conexão
Circuito da fonte de alimentação	intrinsecamente seguro
Tensão de saída máxima $U_o$	15 V
Corrente de saída máxima $I_o$	30 mA
Potência de saída máxima $P_o$	130 mW

## Sensor

Característica	Dados de conexão
Capacitância $C_i$ interna máxima	Desprezível
Indutância $L_i$ interna máxima	Desprezível

## Cabos

Característica	Dados de conexão
Capacitância $C_i$ interna máxima	1 m
Indutância $L_i$ interna máxima	6 $\mu$ H/m

---



71552228

[www.addresses.endress.com](http://www.addresses.endress.com)

---