

# Bezpečnostní pokyny Condumax CLS12, CLS13, CLS15, CLS16, CLS21

Doplněk k BA01641C a BA01148C

Bezpečnostní pokyny pro elektrická zařízení v prostředí  
s nebezpečím výbuchu  
ATEX II 1G Ex ia IIC T6 ... T2 Ga





# Condumax CLS12, CLS13, CLS15, CLS16, CLS21

Doplněk k BA01641C a BA01148C

## Obsah

Související dokumentace .....	4
Dokumentace .....	4
Certifikáty .....	4
Identifikace .....	4
Bezpečnostní pokyny .....	4
Teplotní tabulky .....	5
Podmínky instalace .....	6
Připojení .....	6

## Související dokumentace



Návod k obsluze pro Condumax CLS12/CLS13, BA01641C



Návod k obsluze pro Condumax CLS15/CLS16/CLS21, BA01148C

## Dokumentace



Brožura o kompetencích CP00021Z

- Ochrana proti výbuchu: Doporučení a všeobecné zásady
- [www.endress.com](http://www.endress.com)

## Certifikáty

EU prohlášení o shodě EC\_00317

Certifikát typu EU o přezkoušení TÜV 15 ATEX 7778 X

## Identifikace

Na typovém štítku jsou uvedeny následující informace o vašem přístroji:

- Identifikace výrobce
- Rozšířený objednávací kód
- Sériové číslo
- Bezpečnostní a výstražné pokyny
- Označení Ex u verzí určených do prostředí s nebezpečím výbuchu

► Porovnejte informace na typovém štítku s objednávkou.

## Typový kód

Typ	Verze			
CLS12	A/B <sup>1)</sup>	** 2)	* 3)	A <sup>4)</sup>
CLS13	A/B <sup>1)</sup>	** 2)	* 3)	A <sup>4)</sup>
CLS15	A/B/L <sup>1)</sup>	** 2)	* 3)	A <sup>4)</sup>
CLS16-	** 2)	* 3)	A/B <sup>4)</sup>	** 5)
CLS21	C/L <sup>1)</sup>	** 2)	*	A/D <sup>4)</sup>

- 1) Rozsah měření, konstanta cely (netýká se Ex), A: k = 0,01/cm, B: k = 0,1/cm, C: k = 1/cm, L: verze B (CLS15) nebo C (CLS21) bez PWIS
- 2) Procesní připojení (netýká se Ex)
- 3) Kabelové připojení (netýká se Ex), 1/4/5: zástrčka kabelu, 2: pevný kabel 5 m, 3: pevný kabel 10 m
- 4) Teplotní senzor, A: Pt100, B: Pt1000, D: žádný teplotní senzor
- 5) Další možnost (netýká se Ex)

## Certifikáty a schválení

*Ex schválení*

- CLS12: II 1G Ex ia IIC T6 ... T3 Ga
- CLS13: II 1G Ex ia IIC T6 ... T2 Ga
- CLS15: II 1G Ex ia IIC T6 ... T3 Ga
- CLS16: II 1G Ex ia IIC T6 ... T3 Ga
- CLS21: II 1G Ex ia IIC T6 ... T3 Ga

*Kontrolní orgán pro Ex*

TÜV Rheinland Industrie Service GmbH

## Bezpečnostní pokyny


- Sensory byly vyvinuty a vyrobeny v souladu s platnými evropskými normami a směrnicemi a jsou vhodné pro použití v prostředí s nebezpečím výbuchu.
- Certifikát typu EU o přezkoušení potvrzuje shodu s harmonizovanými evropskými normami pro použití senzorů v prostředí s nebezpečím výbuchu.

- ▶ Elektrické připojení senzorů musí být provedeno v souladu s Návodem k obsluze.
- ▶ Sensory se smějí používat pouze ve vhodných jiskrově bezpečných obvodech. Ujistěte se, že maximální přípustné hodnoty vstupní charakteristiky senzoru, maximální přípustná indukčnost  $L_i$  a hodnoty kapacity  $C_i$  v těchto obvodech a uvedené rozsahy okolní teploty nejsou překročeny.
- ▶ Maximální přípustná délka kabelu je omezena maximálními přípustnými charakteristickými hodnotami převodníku. Součet maximální přípustné indukčnosti  $L_i$  a kapacitních hodnot  $C_i$  pro senzor a měřicí kabel nesmí překročit maximální přípustnou indukčnost  $L_o$  a hodnoty kapacity  $C_o$  pro převodník.
- ▶ Při připojení k převodníku Liquiline M CM42 je maximální povolená délka měřicích kabelů CYK71 nebo CYK71-Ex 50 m.
- ▶ Senzor CLS21 lze použít pouze pro měření v kapalinách s minimální vodivostí  $> 10 \text{ nS/cm}$ .
- ▶ Při používání zařízení a senzorů dbejte na předpisy pro elektrické instalace ve výbušném prostředí (EN 60079-14).
- ▶ Sensory typu CLS15 s nekovovým procesním připojením a sensory typu CLS21 neprovozujte v procesních podmínkách, ve kterých je pravděpodobné, že dojde k elektrostatickému nabití senzoru, zejména v elektricky izolovaných vnějších elektrodách!
- ▶ Sensory typu CLS12 a CLS13 namontujte na kryt pouzdra tak, aby byly chráněny proti nárazu a tření!
- ▶ Rozsah okolní teploty hlavice senzoru je  $-20 \text{ °C} \leq T_a \leq 60 \text{ °C}$ .

## Teplotní tabulky

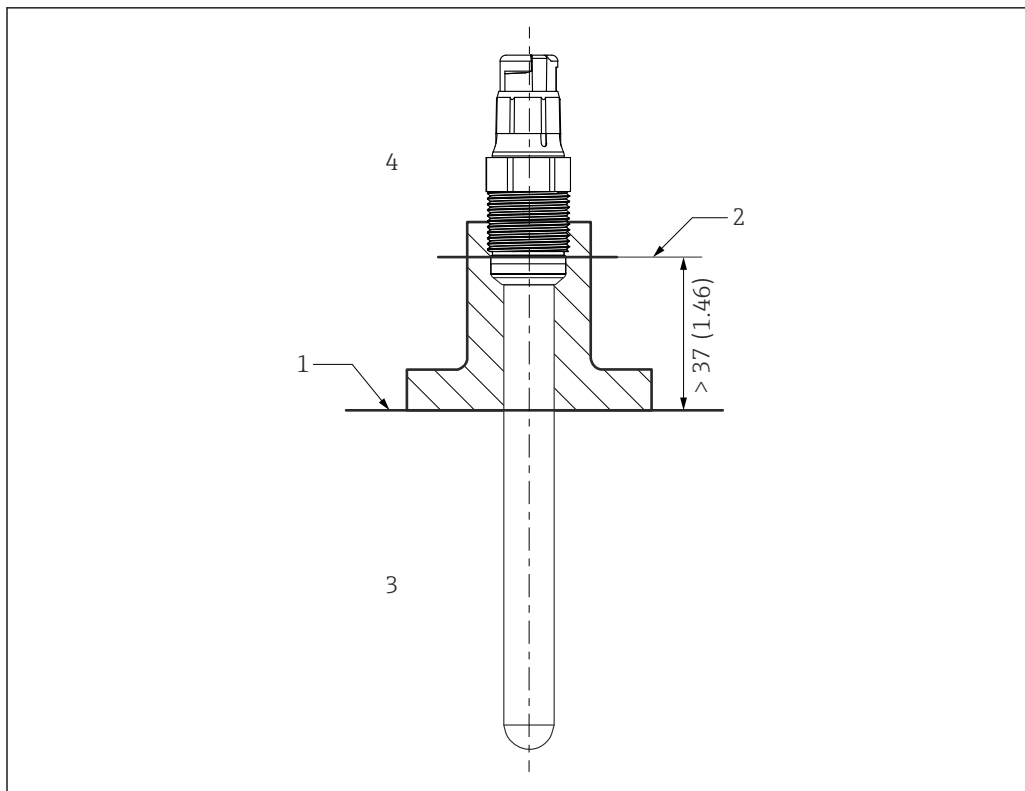
Typ	Teplotní třída			
	T2	T3	T4	T6
CLS12	- <sup>1)</sup>	$-20 \text{ °C} \leq T_a \leq 160 \text{ °C}$	$-20 \text{ °C} \leq T_a \leq 125 \text{ °C}$	$-20 \text{ °C} \leq T_a \leq 75 \text{ °C}$
CLS13	$-20 \text{ °C} \leq T_a \leq +250 \text{ °C}$	$-20 \text{ °C} \leq T_a \leq 190 \text{ °C}$	$-20 \text{ °C} \leq T_a \leq 125 \text{ °C}$	$-20 \text{ °C} \leq T_a \leq 75 \text{ °C}$
CLS15	- <sup>1)</sup>	$-20 \text{ °C} \leq T_a \leq 140 \text{ °C}$	$-20 \text{ °C} \leq T_a \leq 115 \text{ °C}$	$-20 \text{ °C} \leq T_a \leq 65 \text{ °C}$
CLS16	- <sup>1)</sup>	$-5 \text{ °C} \leq T_a \leq 150 \text{ °C}$	$-5 \text{ °C} \leq T_a \leq 115 \text{ °C}$	$-5 \text{ °C} \leq T_a \leq 65 \text{ °C}$
CLS21-****A	- <sup>1)</sup>	$-20 \text{ °C} \leq T_a \leq 135 \text{ °C}$	$-20 \text{ °C} \leq T_a \leq 115 \text{ °C}$	$-20 \text{ °C} \leq T_a \leq 65 \text{ °C}$
CLS21-****D	- <sup>1)</sup>	$-20 \text{ °C} \leq T_a \leq 135 \text{ °C}$	$-20 \text{ °C} \leq T_a \leq 130 \text{ °C}$	$-20 \text{ °C} \leq T_a \leq 80 \text{ °C}$

1) nepoužívá se

Teplotní tabulky platí pouze za podmínek instalace popsanych v následujícím obrázku →  1. Pokud dané podmínky instalace nelze dodržet, maximální procesní teplota  $T_p$  nesmí překročit maximální okolní teplotu  $T_a$ .

- Sensory CLS15 se z funkčních důvodů smí používat do teploty  $120 \text{ °C}$  ( $248 \text{ °F}$ ) během nepřetržitého provozu a do  $140 \text{ °C}$  ( $284 \text{ °F}$ ) po krátké časové úseky.
- Sensory CLS16 se z funkčních důvodů smí používat do teploty  $120 \text{ °C}$  ( $248 \text{ °F}$ ) během nepřetržitého provozu a do  $150 \text{ °C}$  ( $302 \text{ °F}$ ) po krátké časové úseky.

## Podmínky instalace



A0041281

1 Montážní podmínky

1 Limitní hodnota

2 Vzdálenost mezi bajonetovou hlavici (spodní hrana) a procesním médiem, bez těsnícího a přítlačného kroužku

3 Procesní teplota  $T_p$

4 Okolní teplota  $T_a$

## Připojení

## Specifikace Ex (do prostředí s nebezpečím výbuchu)

Následující údaje o připojení se týkají mezních hodnot souvisejících s bezpečností, které nesmí být překročeny.

## Odpovídající převodník

Charakteristika	Připojovací údaje
Napájecí obvod	Jiskrově bezpečné
Maximální výstupní napětí $U_o$	15 V
Maximální výstupní proud $I_o$	30 mA
Maximální výstupní výkon $P_o$	130 mW

## Senzor

Charakteristika	Připojovací údaje
Maximální vnitřní kapacita $C_i$	Zanedbatelný
Maximální vnitřní indukční odpor $L_i$	Zanedbatelný

## Kabely

Charakteristika	Připojovací údaje
Maximální vnitřní kapacita $C_i$	1 nF/m
Maximální vnitřní indukční odpor $L_i$	6 $\mu$ H/m

---



[www.addresses.endress.com](http://www.addresses.endress.com)

---