

Veiligheidsinstructies **Condumax CLS12, CLS13, CLS15, CLS16, CLS21**

Aanvulling op: BA01641C en BA01148C

Veiligheidsinstructies voor elektrische uitrusting in
explosiegevaarlijke omgeving
ATEX II 1G Ex ia IIC T6 ... T2 Ga



Condumax CLS12, CLS13, CLS15, CLS16, CLS21

Aanvulling op: BA01641C en BA01148C

Inhoudsopgave

Bijbehorende documentatie	4
Documentatie	4
Certificaten	4
Identificatie	4
Veiligheidsinstructies	4
Temperatuurtabellen	5
Montagevoorwaarden	6
Aansluiting	6

Bijbehorende documentatie

Bedieningshandleiding voor Condumax CLS12/CLS13, BA01641C



Bedieningshandleiding voor Condumax CLS15/CLS16/CLS21, BA01148C

Documentatie

Competentie brochure CP00021Z

- Explosieveiligheid: richtlijnen en algemene principes
- www.endress.com

Certificaten

EU-conformiteitsverklaring EC_00317

EU typebeproevingscertificaat TÜV 15 ATEX 7778 X

Identificatie

De typeplaat bevat de volgende informatie over het instrument:

- Identificatie fabrikant
- Uitgebreide bestelcode
- Serienummer
- Veiligheidsinformatie en waarschuwingen
- Ex-markering op explosieveilige uitvoeringen

► Vergelijk de informatie op de typeplaat met de bestelling.

Typecode

Type	Versie			
CLS12	A/B ¹⁾	** 2)	* 3)	A ⁴⁾
CLS13	A/B ¹⁾	** 2)	* 3)	A ⁴⁾
CLS15	A/B/L ¹⁾	** 2)	* 3)	A ⁴⁾
CLS16-	** 2)	* 3)	A/B ⁴⁾	** 5)
CLS21	C/L ¹⁾	** 2)	*	A/D ⁴⁾

- 1) Meetbereik, celconstante (niet Ex-relevant), A: k = 0,01/cm, B: k = 0,1/cm, C: k = 1/cm, L: PWIS-vrije versie van B (CLS15) of C (CLS21)
- 2) Procesaansluiting (niet Ex-relevant)
- 3) Kabel aansluiting (niet Ex-relevant), 1/4/5: kabelconnector, 2: vaste kabel 5 m, 3: vaste kabel 10 m
- 4) Temperatuursensor, A: Pt100, B: Pt1000, D: geen temperatuursensor
- 5) Extra optie (niet Ex-relevant)

Certificaten en goedkeuringen*Ex-certificaten*

- CLS12: II 1G Ex ia IIC T6 ... T3 Ga
- CLS13: II 1G Ex ia IIC T6 ... T2 Ga
- CLS15: II 1G Ex ia IIC T6 ... T3 Ga
- CLS16: II 1G Ex ia IIC T6 ... T3 Ga
- CLS21: II 1G Ex ia IIC T6 ... T3 Ga

Ex keuringsinstituut

TÜV Rheinland Industrie Service GmbH

Veiligheidsinstructies


- De sensoren zijn ontwikkeld en gefabriceerd conform de geldende Europese normen en richtlijnen en zijn geschikt voor toepassing in explosiegevaarlijke omgeving.
- Het EU-typebeproevingscertificaat bevestigt het voldoen aan de geharmoniseerde Europese normen voor het gebruik van sensoren in explosiegevaarlijke omgeving.

- ▶ De elektrische aansluiting van de sensoren moet worden uitgevoerd conform de bedieningshandleiding.
- ▶ De sensoren mogen alleen worden gebruikt binnen passende intrinsiekveilige circuits. Waarborg dat de maximaal toegestane waarden van de sensoringangskarakteristiek, de maximale toegestane inductieve L_i en capacatieve waarden C_i in deze circuits en de omgevingstemperatuurbereiken zoals gespecificeerd zijn, niet worden overschreden.
- ▶ De maximaal toegestane kabellengte is beperkt door de maximaal toegestane karakteristieke waarden van de transmitter. Het totaal van de maximaal toegestane inductiviteits- L_i en capaciteitswaarden C_i voor de sensor en de meetkabel mag niet de maximaal toegestane inductiviteits- L_o en capaciteitswaarden C_o voor de transmitter overschrijden.
- ▶ Indien aangesloten op de Liquiline M CM42 transmitter, is de maximaal toegestane lengte van de meetkabels CYK71 of CYK71-Ex is 50 m.
- ▶ De CLS21-sensor mag alleen worden gebruikt voor meting in vloeibare media met een minimale geleidbaarheid >10 nS/cm.
- ▶ Let op de voorschriften voor elektrische installaties in explosiegevaarlijke atmosferen (EN/IEC 60079-14) bij gebruik van de instrumenten en sensoren..
- ▶ Gebruik de CLS15-sensoren met niet-metalen procesaansluitingen en type CLS21-sensoren niet onder procesomstandigheden waarbij de mogelijkheid bestaat dat de sensor elektrostatisch kan worden opgeladen, met name de elektrisch geïsoleerde buitenelektrode!
- ▶ Monteer type CLS12 en CLS13 sensoren op het behuizingsdeksel zodanig, dat deze zijn beschermd tegen wrijving en slagen!
- ▶ Het omgevingstemperatuurbereik van de sensorkop is $-20\text{ °C} \leq T_a \leq 60\text{ °C}$.

Temperatuurtabellen

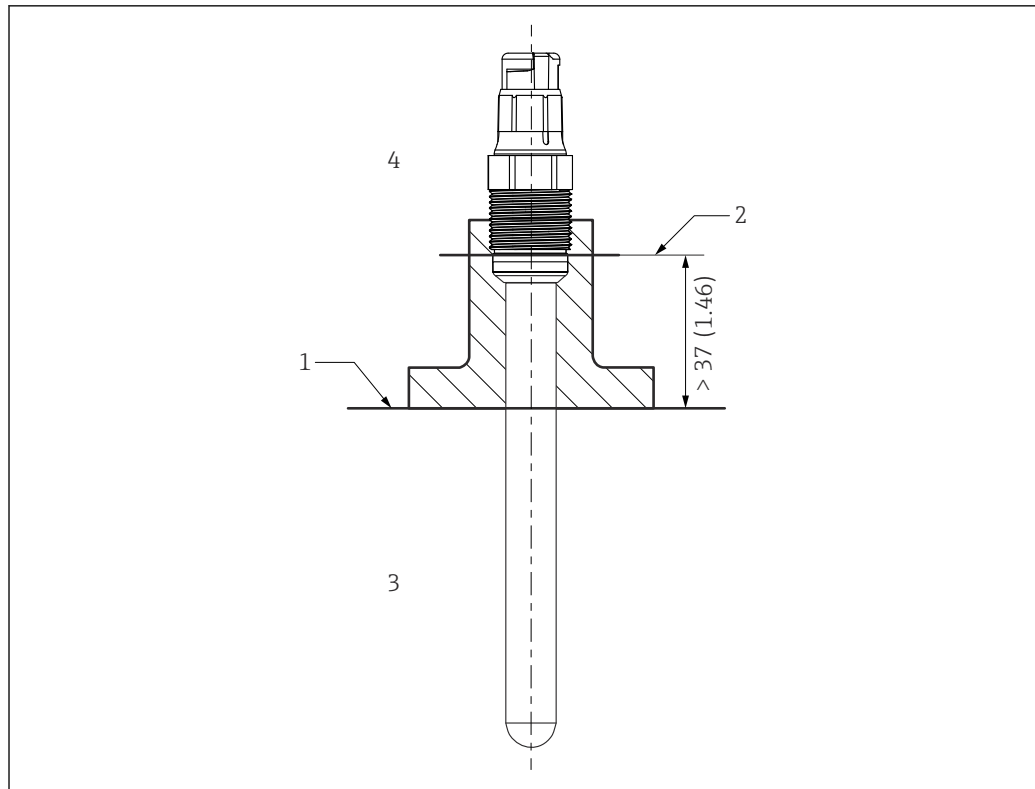
Type	Temperatuurklasse			
	T2	T3	T4	T6
CLS12	- ¹⁾	$-20\text{ °C} \leq T_a \leq 160\text{ °C}$	$-20\text{ °C} \leq T_a \leq 125\text{ °C}$	$-20\text{ °C} \leq T_a \leq 75\text{ °C}$
CLS13	$-20\text{ °C} \leq T_a \leq +250\text{ °C}$	$-20\text{ °C} \leq T_a \leq 190\text{ °C}$	$-20\text{ °C} \leq T_a \leq 125\text{ °C}$	$-20\text{ °C} \leq T_a \leq 75\text{ °C}$
CLS15	- ¹⁾	$-20\text{ °C} \leq T_a \leq 140\text{ °C}$	$-20\text{ °C} \leq T_a \leq 115\text{ °C}$	$-20\text{ °C} \leq T_a \leq 65\text{ °C}$
CLS16	- ¹⁾	$-5\text{ °C} \leq T_a \leq 150\text{ °C}$	$-5\text{ °C} \leq T_a \leq 115\text{ °C}$	$-5\text{ °C} \leq T_a \leq 65\text{ °C}$
CLS21-****A	- ¹⁾	$-20\text{ °C} \leq T_a \leq 135\text{ °C}$	$-20\text{ °C} \leq T_a \leq 115\text{ °C}$	$-20\text{ °C} \leq T_a \leq 65\text{ °C}$
CLS21-****D	- ¹⁾	$-20\text{ °C} \leq T_a \leq 135\text{ °C}$	$-20\text{ °C} \leq T_a \leq 130\text{ °C}$	$-20\text{ °C} \leq T_a \leq 80\text{ °C}$

1) niet van toepassing

De temperatuurtabellen zijn alleen van toepassing onder de installatieomstandigheden zoals beschreven in de volgende grafiek →  1. Wanneer niet aan de installatievoorwaarden kan worden voldaan, mag de maximale procestemperatuur T_p de maximale omgevingstemperatuur T_a niet overschrijden.

- Om functionele redenen mogen de CLS15-sensoren slechts worden gebruikt tot 120 °C (248 °F) in continu bedrijf en tot 140 °C (284 °F) gedurende korte periodes.
- Om functionele redenen mogen de CLS15-sensoren slechts worden gebruikt tot 120 °C (248 °F) in continu bedrijf en tot 150 °C (302 °F) gedurende korte periodes.

Montagevoorwaarden



A0041281

1 Montagevoorwaarden

- 1 Grenswaarde
 2 Afstand tussen insteekkop (onderste rand) en het procesmedium, zonder ring en drukkraag
 3 Procestemperatuur T_p
 4 Omgevingstemperatuur T_a

Aansluiting

Ex-specificatie

De volgende aansluitspecificaties hebben betrekking op veiligheidsgerelateerde grenswaarden die niet mogen worden overschreden.

Bijbehorende transmitter

Karakteristiek	Aansluitgegevens
Voedingsspanningscircuit	Intrinsiekveilig
Maximale uitgangsspanning U_o	15 V
Maximale uitgangsstroom I_o	30 mA
Maximaal vermogen P_o	130 mW

Sensor

Karakteristiek	Aansluitgegevens
Maximale interne capaciteit C_i	Verwaarloosbaar
Maximale interne inductiviteit L_i	Verwaarloosbaar

Kabels

Karakteristiek	Aansluitgegevens
Maximale interne capaciteit C_i	1 nF/m
Maximale interne inductiviteit L_i	6 μ H/m



www.addresses.endress.com
