

Installation Instructions

Weather Protection

Proline 400, 800, 500-digital



Weather protection cover

Promag 800, Promag, Promass, Prosonic Flow, t-mass 500-digital,
Prosonic Flow 400


Table of contents

1	Overview of accessories	4
2	Intended use	4
3	Authorized installation personnel	4
4	Safety instructions	5
5	Symbols used	6
6	Tools list	6
7	Mounting of weather protection cover on wall	7
8	Mounting of weather protection cover on pipe	8
9	Disposal	8

1 Overview of accessories

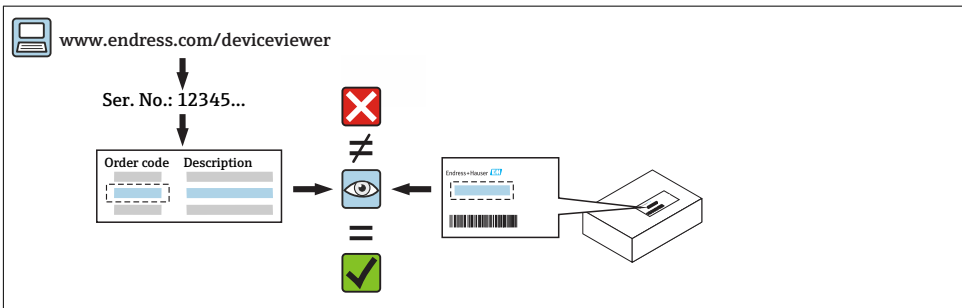
The Installation Instructions apply to the following accessories:

Order number	Original accessories	Contents
71343504	Weather protection cover set	1 × weather protection cover

-  The order number of the accessory (on the product label on the package) can differ from the production number (on the label directly on the accessory)!
- You can find the order number of the relevant accessory by entering the production number of the accessory in the spare parts search tool.
- We recommend that you keep the Installation Instructions and packaging together at all times.

2 Intended use

- Accessories and installation instructions are used to upgrade certain functions of an Endress+Hauser measuring device.
- Only use original parts from Endress+Hauser.
- Check in the W@M Device Viewer if the accessory is suitable for the measuring device in question.



3 Authorized installation personnel

Authorization to carry out installation depends on the measuring device's approval type. The table below shows the authorized group of people in each case.

-  Whoever carries out the installation has full responsibility to ensure that work is carried out safely and to the required quality standard. He/she must also guarantee the safety of the device following installation.

Measuring device approval	Personnel authorized to carry out installation ¹⁾
No approval	1, 2, 3
With approval (e.g. IECEx)	1, 2, 3
For custody transfer	4

- 1) 1 = Qualified specialist on customer side, 2 = Service technician authorized by Endress+Hauser,
 3 = Endress+Hauser (return measuring device to manufacturer)
 4 = Check with local approval center if installation/alteration must be performed under supervision.

4 Safety instructions




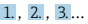
- Only use original parts from Endress+Hauser.
- Comply with national regulations governing mounting, electrical installation, commissioning and maintenance.
- The specialized technical staff involved in the mounting, electrical installation, commissioning, maintenance and installation of the measuring devices must meet the following requirements:
 - Be trained in instrument safety.
 - Be familiar with the individual operating conditions of the devices.
 - In the case of Ex-certified measuring devices, they must also be trained in explosion protection.
- The measuring device is energized! Risk of fatal injury from electric shock. Open the measuring device only when the device is de-energized.
- For measuring devices intended for use in hazardous locations, please observe the guidelines in the Ex documentation (XA).
- When using measuring devices in safety-related applications in accordance with IEC 61508 or IEC 61511: following installation, re-commission the device in accordance with the Operating Instructions. Document the installation.
- Before removing the device: set the process to a safe state and purge the pipe of dangerous process substances.
- Burn hazard from hot surfaces! Before commencing work: allow the system and measuring device to cool to a touch-safe temperature.
- In the case of devices in custody transfer, the custody transfer status no longer applies once the seal has been removed.
- The Operating Instructions for the device must be followed.
- Risk of damage to electronic components! Ensure that the working environment is protected against electrostatic discharge.
- After removing the electronics compartment cover: risk of electric shock due to removal of contact protection!
 Turn off the measuring device before removing internal covers.
- Only open the housing for a brief period. Avoid ingress of foreign bodies, moisture or contaminants.
- Replace defective seals only with original seals from Endress+Hauser.
- If threads are defective, the measuring device must be repaired.

- Threads (e.g. of the electronics compartment cover and connection compartment cover) must be lubricated if an abrasion-proof dry lubricant is not available. Use acid-free, non-hardening lubricant.
- If, during installation, spacing is reduced or the dielectric strength of the measuring device cannot be guaranteed, perform a test on completion of the work (e.g. high-voltage test in accordance with the manufacturer's instructions).
- Service plug:
 - Do not connect in explosive atmospheres.
 - Only connect to Endress+Hauser service devices.
- Observe the instructions for transporting and returning the device outlined in the Operating Instructions.

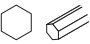

 If you have any questions, please contact your www.addresses.endress.com.

5 Symbols used

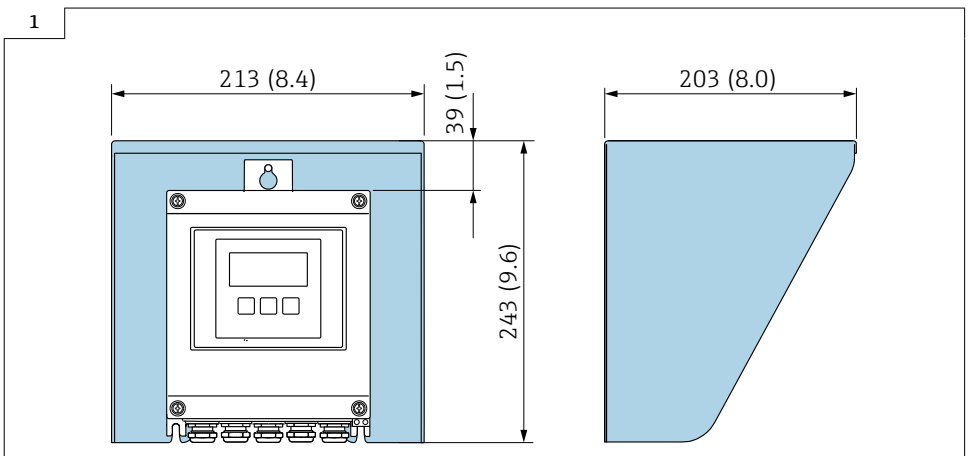
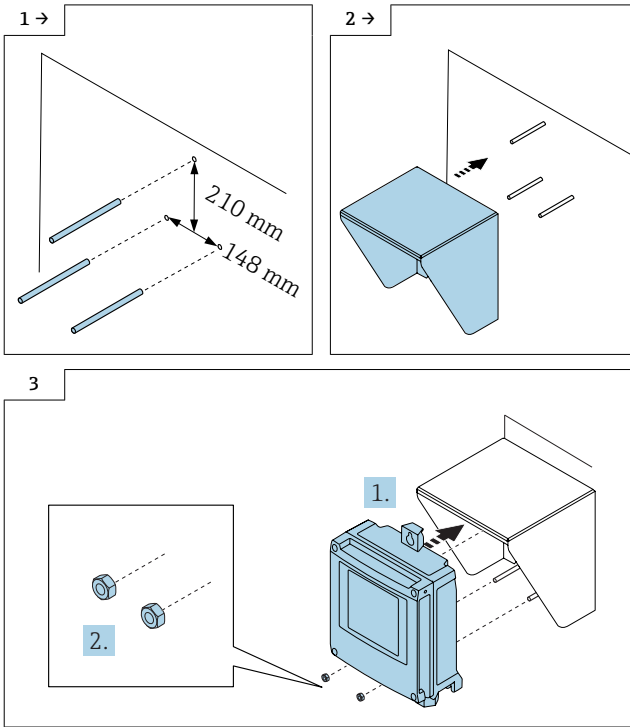
5.1 Symbols for certain types of information

Symbol	Meaning
	Permitted Procedures, processes or actions that are permitted.
	Forbidden Procedures, processes or actions that are forbidden.
	Tip Indicates additional information.
	Series of steps

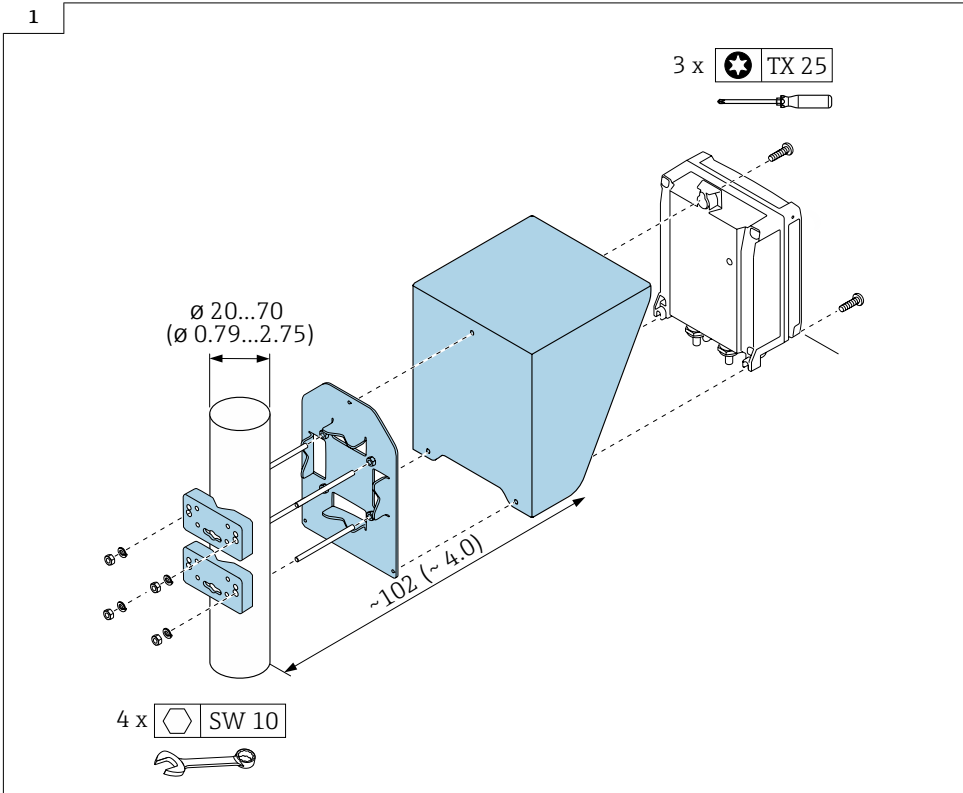
6 Tools list

 4 mm	 T25
--	--

7 Mounting of weather protection cover on wall



8 Mounting of weather protection cover on pipe



9 Disposal



If required by the Directive 2012/19/EU on waste electrical and electronic equipment (WEEE), the product is marked with the depicted symbol in order to minimize the disposal of WEEE as unsorted municipal waste. Do not dispose of products bearing this marking as unsorted municipal waste. Instead, return them to Endress+Hauser for disposal under the applicable conditions.

Wetterschutzhaube

Promag 800, Promag, Promass, Prosonic Flow, t-mass 500-digital,
Prosonic Flow 400

Inhaltsverzeichnis

1	Übersicht Zubehörteile	10
2	Bestimmungsgemäße Verwendung	10
3	Einbauberechtigte Personen	10
4	Sicherheitshinweise	11
5	Verwendete Symbole	12
6	Werkzeugliste	12
7	Wandmontage der Wetterschutzhaube	13
8	Rohrmontage der Wetterschutzhaube	14
9	Entsorgung	14

1 Übersicht Zubehörteile

Die Einbauanleitung ist für folgende Zubehörteile gültig:

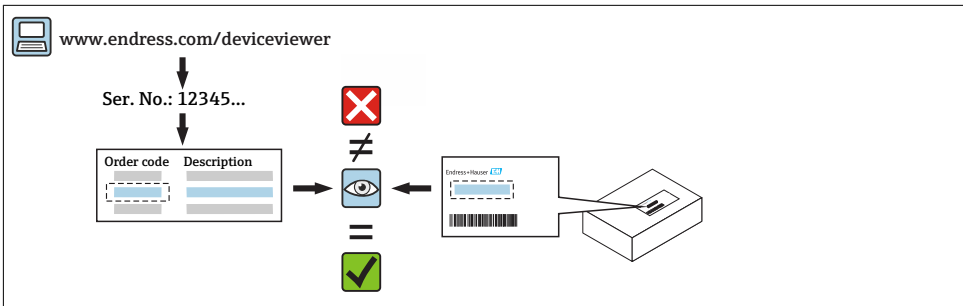
Bestellnummer	Original Zubehör	Inhalt
71343504	Set Wetterschutzhaube	1 × Wetterschutzhaube



- Die Bestellnummer des Zubehörteils (auf dem Produktaufkleber der Verpackung) kann sich von der Produktionsnummer (auf dem Aufkleber direkt auf dem Zubehörteil) unterscheiden!
- Durch Eingabe der Produktionsnummer des Zubehörteils im Ersatzteilfindetool kann die Bestellnummer des entsprechenden Zubehörteils ermittelt werden.
- Wir empfehlen Einbauanleitung und Verpackung immer zusammen aufzubewahren.

2 Bestimmungsgemäße Verwendung

- Zubehörteil und Einbauanleitung dienen dazu bestimmte Funktionen eines Endress+Hauser Messgerätes zu erweitern.
- Nur Originalteile von Endress+Hauser verwenden.
- Im W@M Device Viewer prüfen, ob das Zubehörteil zum vorliegenden Messgerät passt.



3 Einbauberechtigte Personen

Die Berechtigung zur Durchführung eines Einbaus ist von der Zulassung des Messgeräts abhängig. Die Tabelle zeigt den jeweils berechtigten Personenkreis.



- Die Person, die einen Einbau vornimmt, übernimmt die Verantwortung für die Sicherheit während der Arbeiten, die Qualität der Ausführung und die Sicherheit des Geräts nach dem Einbau.


Zulassung des Messgeräts	Einbauberechtigter Personenkreis ¹⁾
Ohne Zulassung	1, 2, 3
Mit Zulassung (z.B. IECEx)	1, 2, 3
Bei eichfähigem Verkehr	4

- 1) 1 = Ausgebildete Fachkraft des Kunden, 2 = Von Endress+Hauser autorisierter Servicetechniker,
 3 = Endress+Hauser (Messgerät an Hersteller zurücksenden)
 4 = Mit der lokalen Zulassungsstelle prüfen, ob ein Ein-/Umbau unter Aufsicht erfolgen muss.

4 Sicherheitshinweise




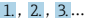
- Nur Originalteile von Endress+Hauser verwenden.
- Nationale Vorschriften bezüglich Montage, elektrischen Installation, Inbetriebnahme und Wartung einhalten.
- Folgende Anforderungen an das Fachpersonal für Montage, elektrische Installation, Inbetriebnahme, Wartung und Einbau der Messgeräte müssen erfüllt sein:
 - In Gerätesicherheit ausgebildet.
 - Mit den jeweiligen Einsatzbedingungen der Geräte vertraut.
 - Bei Ex-zertifizierten Messgeräten: zusätzlich im Explosionsschutz ausgebildet.
- Messgerät unter Spannung! Lebensgefahr durch Stromschlag. Messgerät nur im spannungslosen Zustand öffnen.
- Bei Messgeräten für den explosionsgefährdeten Bereich: Hinweise in der Ex-Dokumentation (XA) beachten.
- Bei Messgeräten in sicherheitstechnischen Applikationen gemäß IEC 61508 bzw. IEC 61511: Nach dem Einbau Neuinbetriebnahme gemäß Betriebsanleitung durchführen. Einbau dokumentieren.
- Vor einem Geräteausbau: Prozess in sicheren Zustand bringen und Leitung von gefährlichen Prozessstoffen befreien.
- Verbrennungsgefahr durch heiße Oberflächen! Vor Arbeitsbeginn: Anlage und Messgerät auf berührungssichere Temperatur abkühlen.
- Bei Messgeräten im abrechnungspflichtigen Verkehr: Nach Entfernen der Plombe ist der geeichte Zustand aufgehoben.
- Die Betriebsanleitung zum Messgerät ist zu beachten.
- Beschädigungsgefahr elektronischer Bauteile! Eine ESD-geschützte Arbeitsumgebung herstellen.
- Nach Entfernen der Elektronikabdeckung: Stromschlaggefahr durch aufgehobenen Berührungsschutz!
 Messgerät ausschalten, bevor interne Abdeckungen entfernt werden.
- Gehäuse nur kurzzeitig öffnen. Eindringen von Fremdkörpern, Feuchtigkeit oder Verunreinigung vermeiden.
- Defekte Dichtungen nur durch Original-Dichtungen von Endress+Hauser ersetzen.
- Defekte Gewinde erfordern eine Instandsetzung des Messgeräts.
- Gewinde (z.B. von Elektronikraum- und Anschlussraumdeckel) müssen geschmiert sein, sofern keine abriebfeste Trockenschmierung vorhanden ist. Säurefreies, nicht härtendes Fett verwenden.

- Wenn bei Einbauarbeiten Abstände reduziert oder die Spannungsfestigkeit des Messgeräts nicht sichergestellt werden kann: Prüfung nach Abschluss der Arbeiten durchführen (z.B. Hochspannungstest gemäß Herstellerangaben).
- Servicestecker:
 - Nicht in explosionsfähiger Atmosphäre anschließen.
 - Nur an Servicegeräte von Endress+Hauser anschließen.
- Die in der Betriebsanleitung aufgeführten Hinweise zum Transport und zur Rücksendung beachten.

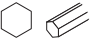

 Bei Fragen kontaktieren Sie bitte Ihre zuständige www.addresses.endress.com.

5 Verwendete Symbole

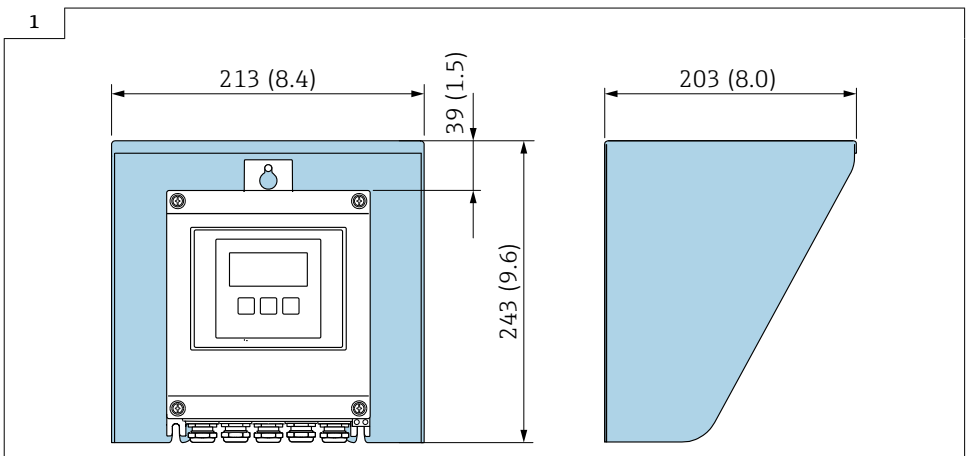
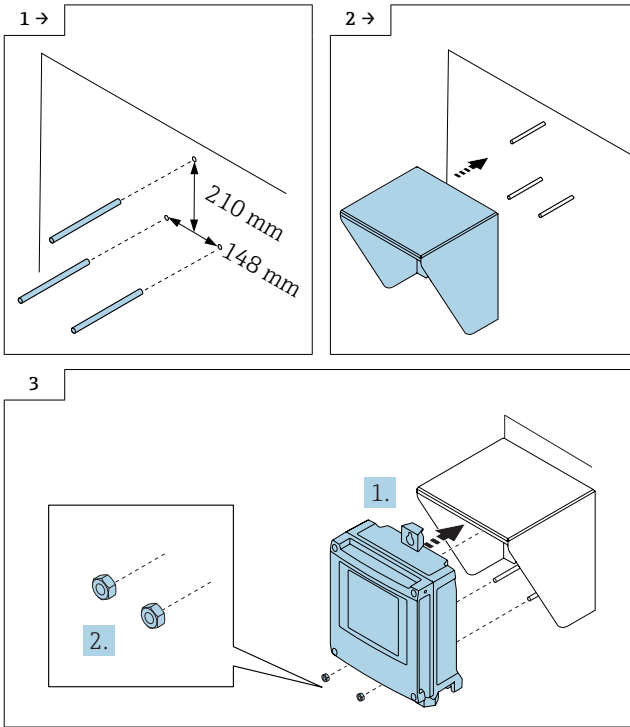
5.1 Symbole für Informationstypen

Symbol	Bedeutung
	Erlaubt Abläufe, Prozesse oder Handlungen, die erlaubt sind.
	Verboten Abläufe, Prozesse oder Handlungen, die verboten sind.
	Tipp Kennzeichnet zusätzliche Informationen.
	Handlungsschritte

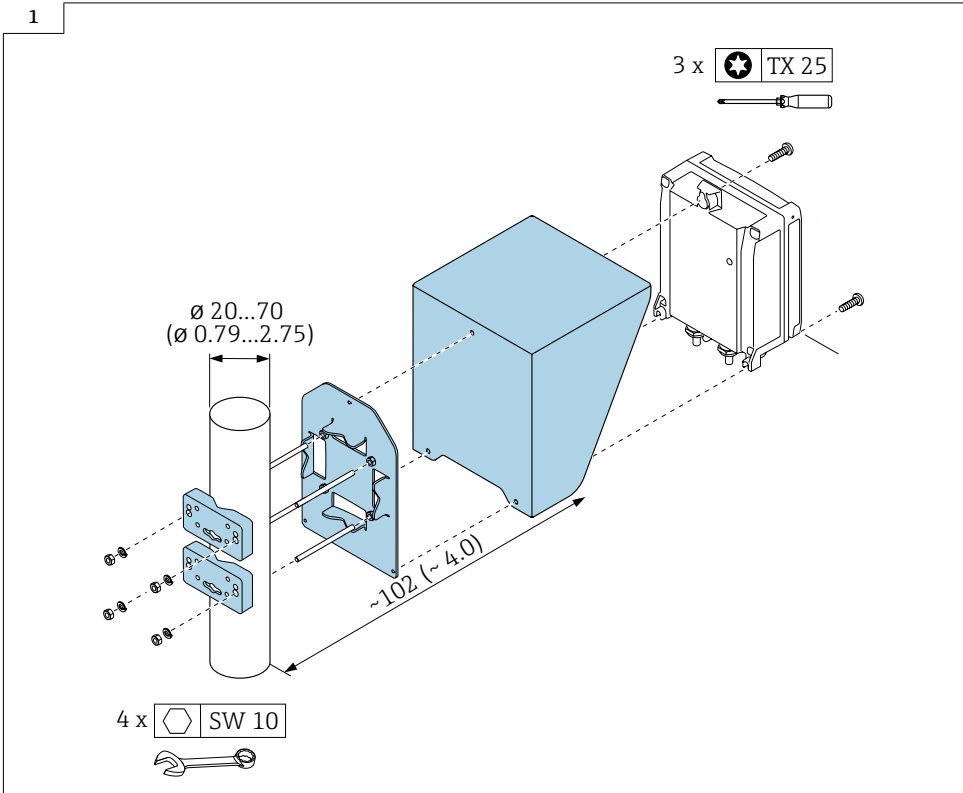
6 Werkzeugliste

 4 mm	 T25
--	--

7 Wandmontage der Wetterschutzhaube



8 Rohrmontage der Wetterschutzhaube



9 Entsorgung



Gemäß der Richtlinie 2012/19/EU über Elektro- und Elektronik-Altgeräte (WEEE) ist das Produkt mit dem abgebildeten Symbol gekennzeichnet, um die Entsorgung von WEEE als unsortierten Hausmüll zu minimieren. Gekennzeichnete Produkte nicht als unsortierter Hausmüll entsorgen, sondern zu den gültigen Bedingungen an Endress+Hauser zurückgeben.



71547228

www.addresses.endress.com
