

Instrucciones de seguridad

Modulador de radiación gamma

FHG65

ATEX: II 2 G Ex db IIC T5/T6 Gb
II 2 G Ex db eb IIC T5/T6 Gb
II 2 D Ex tb IIIC Txx°C Db
IECEX: Ex db IIC T5/T6 Gb
Ex db eb IIC T5/T6 Gb
Ex tb IIIC Txx°C Db




Modulador de radiación gamma FHG65

Índice de contenidos


Sobre este documento	4
Documentación relacionada	4
Documentación suplementaria	4
Certificados del fabricante	4
Dirección del fabricante	5
Otras normas	5
Código ampliado de producto	5
Instrucciones de seguridad: General	7
Instrucciones de seguridad: Condiciones especiales	8
Instrucciones de seguridad: Instalación	8
Tablas de temperatura	13
Datos de conexión	14

Sobre este documento

 Este documento se ha traducido a diversos idiomas. El único texto que tiene validez legal es el texto original en inglés.

El documento está disponible traducido a las lenguas de la UE:

- En la zona de descargas de la página web de Endress+Hauser:
www.endress.com -> Descargas -> Manuales y fichas técnicas -> Tipo: Seguridad Ex Instrucciones de seguridad Ex (XA) -> Texto de búsqueda:...
- En Device Viewer: www.endress.com -> Herramientas -> Acceder a la información específica del dispositivo -> Comprobar las características del dispositivo

 Si todavía no está disponible, se puede pedir el documento.

Documentación relacionada

Este documento forma parte integrante del siguiente Manual de instrucciones:

BA00373F/00

Documentación suplementaria

Catálogo de protección contra explosiones: CP00021Z/11

El catálogo de sistemas de protección contra explosiones está disponible en los lugares siguientes:

- En el área de descargas del sitio web de Endress+Hauser:
www.endress.com -> Downloads -> Brochures and Catalogs -> Busque el texto: CP00021Z
- En el CD para los equipos cuya documentación se basa en un CD

Certificados del fabricante

Declaración CE de conformidad

Número de declaración:
EG08003

Declaración CE de conformidad disponible en:

Área de descargas del sitio web de Endress+Hauser:
www.endress.com -> Downloads -> Declaration ->
Type: EU Declaration -> Product Code: ...

Certificado de examen de tipo CE

Número de certificación:
KEMA 08 ATEX 0113 X

Lista de normas aplicadas: Véase la Declaración CE de conformidad.

Declaración de conformidad IEC

Número de certificación:
IECEX KEM 08.0021X

Con el número de certificado, se certifica la conformidad con las siguientes normas (dependiendo de la versión del equipo):

- IEC 60079-0 : 2017
- IEC 60079-1 : 2014
- IEC 60079-7 : 2015 / A1: 2017
- IEC 60079-31 : 2013

Dirección del fabricante

Endress+Hauser SE+Co. KG
Hauptstraße 1
79689 Maulburg, Alemania

Dirección de la planta de fabricación: consulte la placa de identificación.

Otras normas

Entre otros aspectos, se deben tener en cuenta las normativas siguientes en su versión actual para una instalación correcta:

- IEC/EN 60079-14: "Atmósferas explosivas - Parte 14: Diseño, elección y realización de instalaciones eléctricas"
- EN 1127-1: "Atmósferas explosivas - Prevención y protección contra la explosión - Parte 1: Conceptos básicos y metodología"

Código ampliado de producto

El código de producto ampliado se indica en la placa de identificación, que está pegada al equipo de manera fácilmente visible. El manual de instrucciones asociado proporciona información adicional sobre la placas de identificación.

Estructura del código de producto ampliado

FHG65	-	*****	+	A*B*C*D*E*F*G*..
<i>(Tipo de equipo)</i>		<i>(Especificaciones básicas)</i>		<i>(Especificaciones opcionales)</i>

- * = Marcador de posición
En esta posición, se muestra una opción (número o letra) seleccionada de la especificación en lugar de los DTM Placeholders.

Especificaciones básicas

Las características esenciales para el equipo (características obligatorias) se detallan en las especificaciones básicas. El número de posiciones depende del número de características disponibles. La opción seleccionada de una característica puede comprender varias posiciones.

Especificaciones opcionales

Las especificaciones opcionales describen características adicionales del equipo (características opcionales). El número de posiciones depende del número de características disponibles. Las características tienen una estructura de 2 dígitos para una identificación más fácil (p. ej., JA). El primer dígito (ID) representa el grupo de características y consiste en un número o una letra (p. ej., J = Pruebas, Certificado). El segundo dígito representa el valor que describe la característica dentro del grupo (p. ej., A = 3.1 material (piezas en contacto con el producto), certificado de inspección).

Podrá encontrar más información detallada sobre el equipo en las siguientes tablas. Estas tablas describen las posiciones individuales y los ID en el código ampliado de producto que corresponden a las zonas con peligro de explosión.

Código de pedido ampliado: Modulador de gamma



Las especificaciones siguientes reproducen un fragmento de la estructura de pedido del producto y se utilizan para asignar:

- Esta documentación sobre el equipo (utilizando el código ampliado de producto en la placa de identificación).
- Las opciones del equipo citadas en el documento.

Tipo de equipo

FHG65

Especificaciones básicas

Posición 1 (Aprobación)		
Opción seleccionada		Descripción
FHG65	1	ATEX II 2 G Ex db eb IIC T5/T6 Gb
	3	ATEX II 2 G Ex db IIC T5/T6 Gb
	5	ATEX II 2 D Ex tb IIIC Db
	7	IECEx Ex tb IIIC Db
	G	IECEx Ex db eb IIC T5/T6 Gb
	H	IECEx Ex db IIC T5/T6 Gb

Posición 4 (entrada de cable alimentación)		
Opción seleccionada		Descripción
FHG65	A	Prensaestopas M20
	B	Rosca M20
	C	Rosca G1/2
	D	Rosca NPT1/2

Posición 5 (montaje equipo)		
Opción seleccionada		Descripción
FHG65	1	Nivel, nivel puntual, densidad
	2	Nivel, nivel puntual, densidad + tubo de refrigeración

Especificaciones opcionales

No hay disponibles opciones específicas para zonas con peligro de explosión.

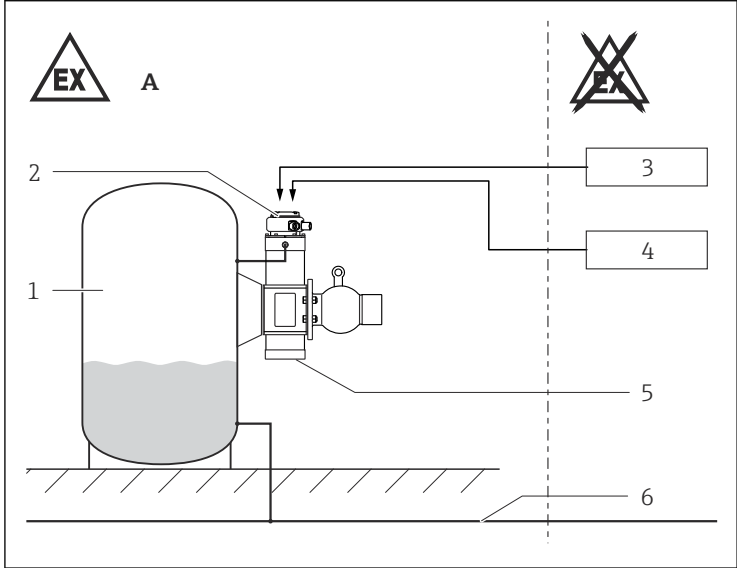
Instrucciones de seguridad: General

- Siga las instrucciones de instalación y de seguridad del manual de instrucciones.
- El personal debe cumplir las siguientes condiciones para el montaje, la instalación eléctrica, la puesta en marcha y el mantenimiento del equipo:
 - Estar adecuadamente cualificado para desempeñar su papel y sus tareas
 - Tener la formación necesaria en protección contra explosiones
 - Estar familiarizado con las normativas nacionales
- Instale el equipo según las instrucciones del fabricante y las normativas nacionales.
- No utilice el equipo fuera de los parámetros eléctricos, térmicos y mecánicos especificados.
- Evite la acumulación de cargas electrostáticas:
 - En las superficies de plástico (p. ej., envoltente, elemento sensor, barnizado especial, placas adicionales acopladas,...)
 - En capacidades aisladas (p. ej., placas metálicas aisladas)
- Las modificaciones en los equipos pueden afectar a la protección contra explosiones y tienen que llevarlas a cabo personal debidamente autorizado por Endress+Hauser para efectuar tales trabajos.

Instrucciones de seguridad:
Condiciones especiales

- Para evitar cargas electrostáticas: No frote las superficies con un paño seco.
- En caso de barnizado especial alternativo o adicional en la envoltura u otras piezas de metal, o bien para placas adhesivas:
 - Tenga en cuenta el peligro de que se produzcan cargas y descargas electrostáticas.
 - No lo instale cerca de procesos que generen cargas electrostáticas intensas.

Instrucciones de seguridad:
Instalación



A0038689



- 1 Depósito; Zona 0, Zona 1 o Zona 20, Zona 21
 2 Compartimento de conexiones
 3 Alimentación
 4 Opcional: Sincronizador FHG66
 5 Modulador FHG65
 6 Compensación de potencial local

- En atmósferas potencialmente explosivas: No abra la cubierta del compartimento de conexiones mientras esté en estado activado.
- Tiempo de espera antes de abrir el compartimento de conexiones tras apagar la alimentación: 60 minutos.
- Si la temperatura ambiente es mayor de 70 °C: Los cables y los prensaestopas deben ser adecuados para una temperatura de al menos 85 °C.

- Para que la envolvente conserve la protección contra el ingreso IP65/67: Instale correctamente la cubierta de la envolvente, los prensaestopas y los tapones ciegos.
- Antes de la configuración:
 - Enrosque en la cubierta hasta el final.
 - Apriete el tornillo de bloqueo en la cubierta.
 - Apriete los tornillos de los terminales no usados.

Especificación básica, posición 5 = 2

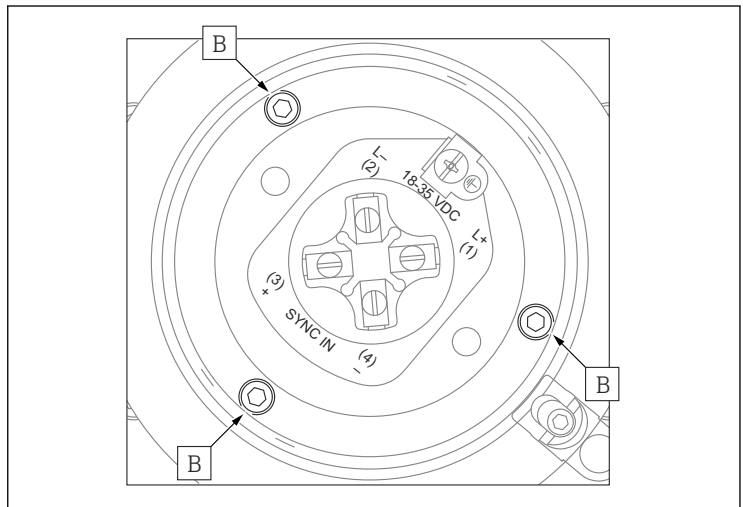
Use un cable de conexión para una temperatura de servicio continuo $\geq T_a + 20$ K.

Igualación de potencial

Integre el equipo en el sistema de compensación de potencial local.

Protección contra explosiones "Seguridad aumentada Ex eb"

Especificación básica, posición 1 = 1, G



A0038690

2

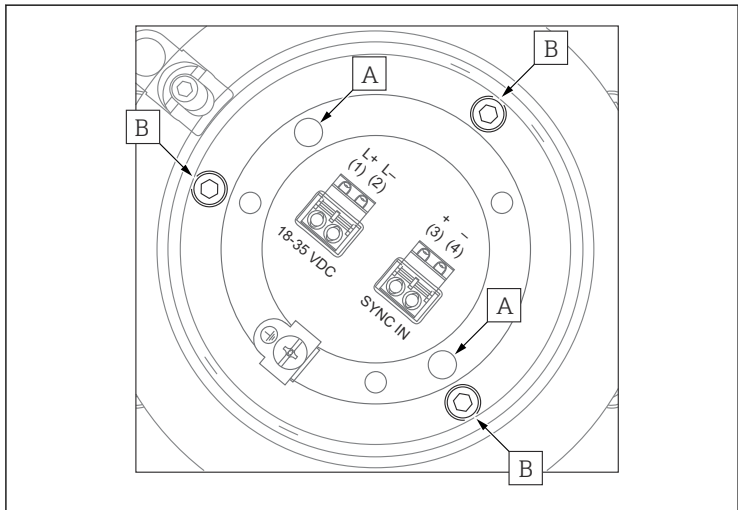
B Tornillos

- Use exclusivamente prensaestopas homologados Ex e que presenten las especificaciones mínimas siguientes:
 - Protección contra el ingreso: por lo menos IP65/IP67
 - Rango de temperatura: -40 ... +100 °C
 - Tipo de protección: Ex eb IIC
 - Nivel de protección de equipos (EPL): Gb o Ga
- Sustituya los prensaestopas y los tapones de sellado exclusivamente con piezas idénticas.
- No abra los tornillos [B].

Sección transversal cable de conexión	Par de apriete del terminal de rosca	Pelado del aislante
0,5 ... 2,5 mm ²	≤ 0,8 Nm	6 ... 8 mm

Protección contra explosiones "Envolvente antideflagrante Ex db"

Especificación básica, posición 1 = 3, H



A0038691

3

- A Orificios con rosca
B Tornillos

Volumen Ex d < 1,9 l

- Conecte el equipo:
 - Usando entradas de cables e hilos del tipo de protección "Envolverte antideflagrante (Ex db)" que sean adecuadas.
 - Usando sistemas de instalación de tuberías del tipo de protección "Envolverte antideflagrante (Ex db)".
- Selle los prensaestopas de entrada no utilizados con tapones de sellado aprobados que correspondan al tipo de protección. El tapón de plástico de sellado para el transporte no cumple este requisito, por lo que se debe sustituir durante la instalación.
- Use exclusivamente entradas de cable o tapones de sellado que estén certificados. Los tapones metálicos de sellado que se suministran cumplen este requisito.
- Use exclusivamente las piezas de repuesto auténticas de Endress+Hauser que estén especificadas para el equipo.
- No cierre los orificios con rosca [A].
- No abra los tornillos [B].

Especificación básica, posición 4 = C

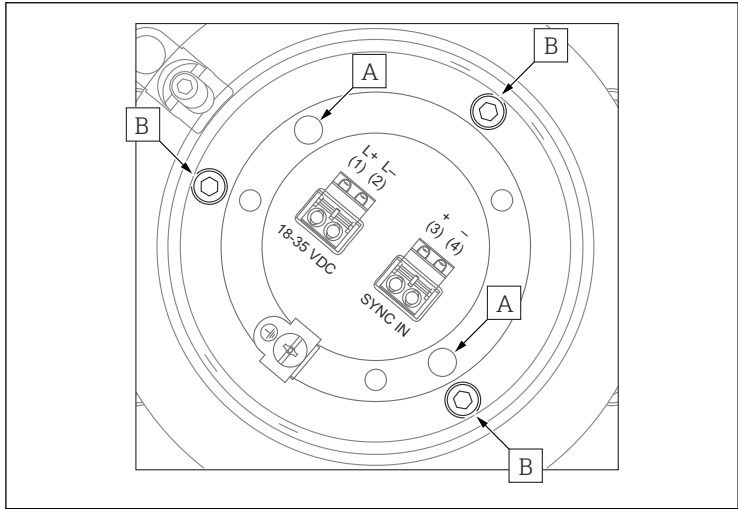
Los equipos antideflagrantes con orificios de entrada roscados de tipo G no están previstos para nuevas instalaciones, sino únicamente para la sustitución de equipos presentes en instalaciones ya existentes. La aplicación de este equipo debe cumplir los requisitos de instalación vigentes en el lugar.

Instrucciones de seguridad: juntas Ex d

- En caso de duda o de necesidad: solicite las especificaciones al fabricante.
- Las juntas antideflagrantes no son reparables.

Protección contra explosiones "Protección de equipos contra la ignición de polvo mediante envolvente Ex tb"

Especificación básica, posición 1 = 5, 7



A0038691

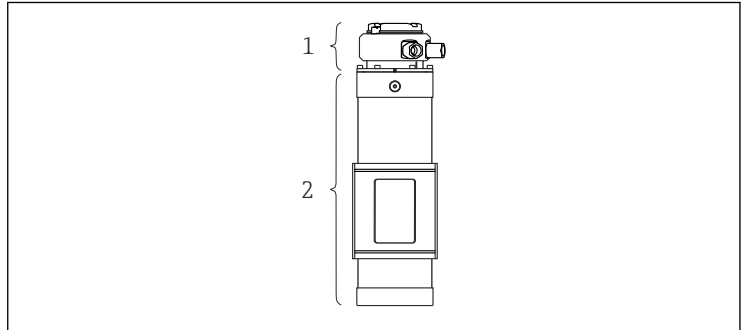
4

A Orificios con rosca
B Tornillos

- Use exclusivamente prensaestopas homologados Ex que presenten las especificaciones mínimas siguientes:
 - Protección contra el ingreso: por lo menos IP65/IP67
 - Rango de temperatura: $-40 \dots +100 \text{ }^{\circ}\text{C}$
 - Tipo de protección: Ex tb IIIC o Ex ta IIIC
 - Nivel de protección de equipos (EPL): Db o Da
- No la abra en un entorno pulverulento potencialmente explosivo.
- Selle los prensaestopas de entrada no utilizados con tapones de sellado aprobados que correspondan al tipo de protección. El tapón de plástico de sellado para el transporte no cumple este requisito, por lo que se debe sustituir durante la instalación.
- Selle herméticamente la entrada de cable o las tuberías.
- Conecte el equipo usando entradas de cables e hilos del tipo de protección "Protección de equipos contra la ignición por polvo mediante envolvente (Ex t)" (protección contra la penetración IP65, por lo menos). Instale el cable de conexión y asegúrelo.

- Sustituya los prensaestopas y los tapones de sellado exclusivamente con piezas idénticas.
- No cierre los orificios con rosca [A].
- No abra los tornillos [B].

Tablas de temperatura



A0038692

5

- 1 Cabezal terminal
2 Tubo envolvente

Especificación básica, posición 1 = 1, 3, G, H

Tipo de protección	
Equipo	Ex db o Ex db eb
Compartimento de conexiones	Ex db o Ex eb

Temperatura ambiente T_a (ambiente)	
Sin refrigeración por agua o la refrigeración por agua no funciona.	$-40\text{ °C} \leq T_a \leq +60\text{ °C}$
Con refrigeración por agua en funcionamiento.	
En el tubo envolvente (sin la refrigeración por agua):	$-40\text{ °C} \leq T_a \leq +60\text{ °C}$
En el cabezal terminal:	$-40\text{ °C} \leq T_a \leq +75\text{ °C}$

Clase de temperatura	
Sin refrigeración por agua o la refrigeración por agua no funciona.	T6: $-40\text{ °C} \leq T_a \leq +60\text{ °C}$
Con refrigeración por agua en funcionamiento.	T5: $-40\text{ °C} \leq T_a \leq +75\text{ °C}$ T6: $-40\text{ °C} \leq T_a \leq +70\text{ °C}$

Especificación básica, posición 1 = 5, 7

Tipo de protección	
Equipo y compartimento de conexiones	Ex tb

Temperatura ambiente T_a (ambiente)	
Sin refrigeración por agua o la refrigeración por agua no funciona.	$-40\text{ °C} \leq T_a \leq +60\text{ °C}$
Con refrigeración por agua en funcionamiento. En el tubo envolvente (sin la refrigeración por agua): En el cabezal terminal:	$-40\text{ °C} \leq T_a \leq +60\text{ °C}$ $-40\text{ °C} \leq T_a \leq +75\text{ °C}$

Temperatura superficial máxima	
Sin refrigeración por agua o la refrigeración por agua no funciona.	$+90\text{ °C}$ a $T_a = +60\text{ °C}$
Con refrigeración por agua en funcionamiento. En el cabezal terminal:	$+105\text{ °C}$ a $T_a = +75\text{ °C}$

Datos de conexión

Fuente de alimentación	
(1) L+	U = 18 ... 35 V _{DC} P = 3,2 W
(2) L-	

Circuito de señal SYNC IN (opcional)	
(3) +	Solo para conectar al sincronizador FHG66
(4) -	

Parámetros de entrada de cable**Ex eb IIC, Ex tb IIIC**

Prensaestopas: *Especificación básica, posición 4 = A*

Rosca	Rango de sujeción	Material	Elemento de inserción de sellado	Junta tórica
M20x1,5	$\varnothing 8 \dots 10,5\text{ mm}$ ¹⁾ $(\varnothing 6,5 \dots 13\text{ mm})$ ²⁾	Ms, niquelado	Silicona	EPDM ($\varnothing 17 \times 2$)

- 1) Estándar
- 2) Disponibles aparte elementos de inserción de sujeción



- El par de apriete hace referencia a los prensaestopas instalados por el fabricante:
 - Par recomendado para conectar el prensaestopas que entra en la envolvente: 3,75 Nm
 - Par recomendado para apretar el cable que entra en el prensaestopas: 3,5 Nm
 - Par máximo para apretar el cable que entra en el prensaestopas: 10 Nm
- Este valor puede diferir según el tipo de cable. No obstante, no se debe superar el valor máximo.
- Adecuado únicamente para instalación fija. El operador debe prestar atención a que el cable disponga de una apropiada descarga de tensiones mecánicas.
- Para que la envolvente conserve la protección contra el ingreso: Instale correctamente la cubierta de la envolvente, los prensaestopas y los tapones ciegos.



71544077

www.addresses.endress.com
